



AMG



MERCEDES-BENZ G-Klasse electric

Prijslijst. Geldig vanaf 17 maart 2026 voor modeljaar X25+056 – productie 2026.
Nederland

MERCEDES-BENZ G-KLASSE electric

STANDAARDUITRUSTING



CODE STANDAARDUITRUSTING

EXTERIEUR

Metaalkleur
RN1 18" 5-spaaks lichtmetalen velgen, zilver/zwart, aërodynamisch geoptimaliseerd
840 Warmtewerend, donkergetint glas voor de achterraut en de zijruiten achteraan
C63# Bodembeschermingsplaat in grafietzwart
CAX Radiatorgrille in koetswerkkleur
414 Elektrisch schuifdak in glas

G 580 electric

S
S
S
S
S
S

CODE STANDAARDUITRUSTING

INTERIEUR & COMFORT

581# Automatische klimaatregeling THERMOTRONIC
Memorypakket met geheugenfunctie voor zetels vooraan, buitenspiegels en stuurkolom
Stoelverwarming vooraan
Stoelverwarming achteraan
891 Sfeerverlichting met 64 kleuren
2xxA Binnenbekleding in leder zwart
L2B Multifunctioneel stuurwiel in nappaleder

G 580 electric

S
S
S
S
S
S
S

CODE STANDAARDUITRUSTING

TELEMATICA

| | |
|-----|---------------------------------------|
| | MBUX multimediasysteem |
| 365 | Navigatie met harde schijf |
| PBG | MBUX navigatie Premium |
| 14U | Smartphone-integratiepakket |
| 537 | Digitale radio (DAB+) |
| P82 | Voertuigbescherming URBAN GUARD PLUS |
| U19 | MBUX Augmented Reality voor navigatie |
| 220 | Parkeerassistent PARKTRONIC |
| 235 | Actieve parkeerassistent |
| 501 | 360°-camera |
| 475 | Bandenspanningscontrolesysteem |
| U82 | 2 USB-poorten achteraan |
| PT1 | Technologiepakket |

G 580 electric

S
S
S
S
S
S
S
S
S
S
S
S

CODE STANDAARDUITRUSTING

OPLADEN

82B Wisselstroom-laadsysteem 11 kW (AC)
83B Gelijkstroom-laadsysteem (DC)
9B6 Oplaadkabel voor wallbox en publiek laadstation (type 2, driefasige stroom, 32A, 5m)
39U Remote & Charging Services Premium

G 580 electric

S
S
S
S

MERCEDES-BENZ G-KLASSE electric

PRIJZEN



Mercedes-Benz G-Klasse electric

| Versie | Baumuster | Vermogen in kW/pk ¹⁾ | Accucapaciteit (kWh) | Max. e-range (km) Verbruik (kWh/100 km) ²⁾ | Energie- label | Transmissie | Consumenten- adviesprijs ⁴⁾ | Fiscale waarde | Netto catalogusprijs | BTW | BPM |
|-------------------|-------------|------------------------------------|-------------------------|--|-------------------|------------------------------------|---|-------------------|-------------------------|------------|---------|
| <u>Elektrisch</u> | | | | | | | | | | | |
| G 580 electric | 465.601 NL1 | 432 kW 588 pk | 117 kWh | 479 km 28,0 kWh/100 km | A | Automaat voor elektrisch rijden | 152.469 EUR | 150.969 EUR | 124.200 EUR | 26.082 EUR | 687 EUR |

1) 2) 3) 4) Raadpleeg disclaimer op de pagina's 'Bijlage'.



MERCEDES-BENZ G-KLASSE electric

OPTIES

| CODE | OMSCHRIJVING | Prijs in € excl. BTW | Prijs in € incl. BTW | G 580 electric |
|---------------------------|----------------|-------------------------|-------------------------|-----------------------|
| BUITENKLEUREN | | | | |
| <u>Niet-metaalkleuren</u> | | | | |
| 040U | Zwart | 0,00 | 0,00 | <input type="radio"/> |
| 149U | Poolwit | 0,00 | 0,00 | <input type="radio"/> |
| 341U | Aquamint | 0,00 | 0,00 | <input type="radio"/> |
| <u>Metaalkleuren</u> | | | | |
| 197U | Obsidiaanzwart | 0,00 | 0,00 | <input type="radio"/> |
| 775U | Iridiumzilver | 0,00 | 0,00 | <input type="radio"/> |
| 842U | Sodalietblauw | 0,00 | 0,00 | <input type="radio"/> |
| 859U | Mojavezilver | 0,00 | 0,00 | <input type="radio"/> |
| 896U | Briljantblauw | 0,00 | 0,00 | <input type="radio"/> |
| 989U | Smaragdgroen | 0,00 | 0,00 | <input type="radio"/> |
| 992U | Selenietgrijs | 0,00 | 0,00 | <input type="radio"/> |

- Optioneel leverbaar tegen meerprijs
- Optioneel leverbaar zonder meerprijs
- S** Standaard
- Niet leverbaar. Afbeeldingen kunnen optionele uitrusting bevatten. Prijs excl. BPM.

| CODE | OMSCHRIJVING | Prijs in € excl. BTW | Prijs in € incl. BTW | G 580 electric |
|---|--|-------------------------|-------------------------|----------------|
| BUITENKLEUREN | | | | |
| <u>MANUFAKTUR Niet-metaalkleuren</u> | | | | |
| 124U | Klassiekgrijs | 3.950,00 | 4.779,50 | ● |
| 464U | Woestijnzand | 3.950,00 | 4.779,50 | ● |
| 825U | Donkergroen | 3.950,00 | 4.779,50 | ● |
| 904U | Donkerblauw | 3.950,00 | 4.779,50 | ● |
| 914U | Zonnegeel | 3.950,00 | 4.779,50 | ● |
| 934U | Vintage blauw | 3.950,00 | 4.779,50 | ● |
| <u>MANUFAKTUR Metaalkleuren</u> | | | | |
| 026U | Oceaanblauw | 3.950,00 | 4.779,50 | ● |
| 041U | Grafiet | 3.950,00 | 4.779,50 | ● |
| 162U | Zuidzeeblauw | 3.950,00 | 4.779,50 | ● |
| 255U | Olijf | 3.950,00 | 4.779,50 | ● |
| 660U | Rubellietrood | 3.950,00 | 4.779,50 | ● |
| | <i>Niet beschikbaar in combinatie met 214A</i> | | | |
| 693U | Traverteinbeige | 3.950,00 | 4.779,50 | ● |
| 963U | Indiumgrijs | 3.950,00 | 4.779,50 | ● |
| 996U | Hyacintrood | 3.950,00 | 4.779,50 | ● |

● Optioneel leverbaar tegen meerprijs ○ Optioneel leverbaar zonder meerprijs **S** Standaard - Niet leverbaar. Afbeeldingen kunnen optionele uitrusting bevatten. Prijs excl. BPM.

| CODE | OMSCHRIJVING | Prijs in € excl. BTW | Prijs in € incl. BTW | G 580 electric |
|--|-------------------|-------------------------|-------------------------|----------------|
| BUITENKLEUREN | | | | |
| <u>MANUFAKTUR Metaalkleuren Bright</u> | | | | |
| 885U | Opalietwit bright | 3.950,00 | 4.779,50 | ● |
| <u>MANUFAKTUR Magnokleuren (matte afwerking)</u> | | | | |
| 051U | Platinum | 5.900,00 | 7.139,00 | ● |
| 054U | Monzagrijs | 5.900,00 | 7.139,00 | ● |
| 056U | Nachtzwart | 5.900,00 | 7.139,00 | ● |
| 164U | Donkerolijf | 5.900,00 | 7.139,00 | ● |
| 271U | Citrienbruin | 5.900,00 | 7.139,00 | ● |
| 658U | Copper oranje | 5.900,00 | 7.139,00 | ● |
| 659U | Opalietwit | 5.900,00 | 7.139,00 | ● |
| 677U | Kalaharigoud | 5.900,00 | 7.139,00 | ● |
| 739U | Olijf | 5.900,00 | 7.139,00 | ● |
| 795U | Manganietgrijs | 5.900,00 | 7.139,00 | ● |
| <u>MANUFAKTUR speciale Magnokleuren (matte afwerking)</u> | | | | |
| 591U | Zuidzeeblauw | 7.300,00 | 8.833,00 | ● |
| 644U | Briljantblauw | 7.300,00 | 8.833,00 | ● |
| 823U | Hyacintrood | 7.300,00 | 8.833,00 | ● |

● Optioneel leverbaar tegen meerprijs ○ Optioneel leverbaar zonder meerprijs **S** Standaard - Niet leverbaar. Afbeeldingen kunnen optionele uitrusting bevatten. Prijs excl. BPM.

| CODE | OMSCHRIJVING | Prijs in € excl. BTW | Prijs in € incl. BTW | G 580 electric |
|----------------------------|---|-------------------------|-------------------------|----------------|
| VELGEN & BANDEN | | | | |
| RN1 | 18" 5-spaaks lichtmetalen velgen, zilver/zwart, aërodynamisch geoptimaliseerd 265/60 R18 op 7,5J x 18 ET43 <i>Niet beschikbaar in combinatie met P31</i> | 0,00 | 0,00 | S |
| RK9 | 18" 5-spaaks lichtmetalen velgen, zwart, aërodynamisch geoptimaliseerd met AT-banden 265/60 R18 op 7,5J x 18 ET43 <i>Niet beschikbaar in combinatie met P31</i> Prijs in combinatie met P02+P55 | 650,00 | 786,50 | ● |
| RN7 | 20" 10-spaaks lichtmetalen AMG-velgen, zilver/zwart, aërodynamisch geoptimaliseerd 275/50 R20 op 8,5J x 20 ET32 <i>Enkel beschikbaar in combinatie met P31</i> | 0,00 | 0,00 | ○ |
| RN8 | 20" 10-spaaks lichtmetalen AMG-velgen, zwart, aërodynamisch geoptimaliseerd 275/50 R20 op 8,5J x 20 ET32 <i>Enkel beschikbaar in combinatie met P31</i> Prijs in combinatie met P31+P55 | 350,00 | 423,50 | ● |
| RM5 | 20" 5-spaaks lichtmetalen AMG-velgen, zilver/zwart 275/50 R20 op 8,5J x 20 ET32 <i>Enkel beschikbaar in combinatie met P31</i> | 500,00 | 605,00 | ○ |
| RA1 | Wegvalcode All-Terrain banden <i>Enkel beschikbaar in combinatie met RK9</i> | 0,00 | 0,00 | ○ |

● Optioneel leverbaar tegen meerprijs ○ Optioneel leverbaar zonder meerprijs S Standaard - Niet leverbaar. Afbeeldingen kunnen optionele uitrusting bevatten. Prijs excl. BPM.

| CODE | OMSCHRIJVING | Prijs in € excl. BTW | Prijs in € incl. BTW | G 580 electric |
|---|--|-------------------------|-------------------------|----------------|
| BINNENBEKLEDING | | | | |
| <u>Binnenbekleding leder</u> | | | | |
| <i>Enkel beschikbaar in combinatie met P75</i> | | | | |
| <i>Niet beschikbaar in combinatie met P76/P77</i> | | | | |
| 201A | Binnenbekleding leder zwart | 0,00 | 0,00 | S |
| 214A | Binnenbekleding leder notenbruin/zwart | 0,00 | 0,00 | ○ |
| 215A | Binnenbekleding leder macchiato beige/zwart | 0,00 | 0,00 | ○ |
| <u>Binnenbekleding nappaleder Exclusive Line</u> | | | | |
| <i>Enkel beschikbaar in combinatie met P76</i> | | | | |
| <i>Niet beschikbaar in combinatie met P75/P77</i> | | | | |
| 501A | Binnenbekleding nappaleder zwart | 0,00 | 0,00 | ○ |
| 545A | Binnenbekleding nappaleder tartufo bruin/zwart | 0,00 | 0,00 | ○ |
| 575A | Binnenbekleding nappaleder macchiato beige/zwart | 0,00 | 0,00 | ○ |
| <u>Binnenbekleding nappaleder Superior Line</u> | | | | |
| <i>Enkel beschikbaar in combinatie met P77</i> | | | | |
| <i>Niet beschikbaar in combinatie met P75/P76</i> | | | | |
| 801A | Binnenbekleding nappaleder zwart | 0,00 | 0,00 | ○ |
| 808A | Binnenbekleding nappaleder macchiato beige/magmagrijs | 0,00 | 0,00 | ○ |
| 825A | Binnenbekleding nappaleder tartufo bruin/zwart | 0,00 | 0,00 | ○ |

- Optioneel leverbaar tegen meerprijs
- Optioneel leverbaar zonder meerprijs
- S** Standaard
- Niet leverbaar. Afbeeldingen kunnen optionele uitrusting bevatten. Prijs excl. BPM.

| CODE | OMSCHRIJVING | Prijs in € excl. BTW | Prijs in € incl. BTW | G 580 electric |
|--|--|-------------------------|-------------------------|----------------|
| BINNENBEKLEDING | | | | |
| <u>Binnenbekleding nappaleder MANUFAKTUR met contrasterende siernaden</u> | | | | |
| <i>Niet beschikbaar in combinatie met P02/P75</i> | | | | |
| 902A | Binnenbekleding nappaleder MANUFAKTUR zwart met contrasterende siernaden in blauw | | | |
| | Prijs in combinatie met P76 | 800,00 | 968,00 | • |
| | Prijs in combinatie met P77 | 950,00 | 1.149,50 | • |
| 903A | Binnenbekleding nappaleder MANUFAKTUR zwart met contrasterende siernaden in wit | | | |
| | Prijs in combinatie met P76 | 800,00 | 968,00 | • |
| | Prijs in combinatie met P77 | 950,00 | 1.149,50 | • |
| 904A | Binnenbekleding nappaleder MANUFAKTUR zwart met contrasterende siernaden in brons | | | |
| | Prijs in combinatie met P76 | 800,00 | 968,00 | • |
| | Prijs in combinatie met P77 | 950,00 | 1.149,50 | • |
| 906A | Binnenbekleding nappaleder MANUFAKTUR zwart met contrasterende siernaden in limoengroen | | | |
| | Prijs in combinatie met P76 | 800,00 | 968,00 | • |
| | Prijs in combinatie met P77 | 950,00 | 1.149,50 | • |
| 907A | Binnenbekleding nappaleder MANUFAKTUR zwart met contrasterende siernaden in rood | | | |
| | Prijs in combinatie met P76 | 800,00 | 968,00 | • |
| | Prijs in combinatie met P77 | 950,00 | 1.149,50 | • |
| 909A | Binnenbekleding nappaleder MANUFAKTUR zwart met contrasterende siernaden in goud | | | |
| | Prijs in combinatie met P76 | 800,00 | 968,00 | • |
| | Prijs in combinatie met P77 | 950,00 | 1.149,50 | • |

• Optioneel leverbaar tegen meerprijs ○ Optioneel leverbaar zonder meerprijs **S** Standaard - Niet leverbaar. Afbeeldingen kunnen optionele uitrusting bevatten. Prijs excl. BPM.

| CODE | OMSCHRIJVING | Prijs in € excl. BTW | Prijs in € incl. BTW | G 580 electric |
|---|--|-------------------------|-------------------------|----------------|
| BINNENBEKLEDING | | | | |
| <u>Binnenbekleding nappaleder MANUFAKTUR</u> | | | | |
| <i>Niet beschikbaar in combinatie met P02/P75</i> | | | | |
| 923A | Binnenbekleding nappaleder MANUFAKTUR platinawit | | | |
| | Prijs in combinatie met P76 | 800,00 | 968,00 | ● |
| | Prijs in combinatie met P77 | 950,00 | 1.149,50 | ● |
| 924A | Binnenbekleding nappaleder MANUFAKTUR espressobruin | | | |
| | Prijs in combinatie met P76 | 800,00 | 968,00 | ● |
| | Prijs in combinatie met P77 | 950,00 | 1.149,50 | ● |
| 925A | Binnenbekleding nappaleder MANUFAKTUR catalanabeige | | | |
| | Prijs in combinatie met P76 | 800,00 | 968,00 | ● |
| | Prijs in combinatie met P77 | 950,00 | 1.149,50 | ● |
| 927A | Binnenbekleding nappaleder MANUFAKTUR bengaalrood | | | |
| | Prijs in combinatie met P76 | 800,00 | 968,00 | ● |
| | Prijs in combinatie met P77 | 950,00 | 1.149,50 | ● |
| 928A | Binnenbekleding nappaleder MANUFAKTUR titaangrijs pearl | | | |
| | Prijs in combinatie met P76 | 800,00 | 968,00 | ● |
| | Prijs in combinatie met P77 | 950,00 | 1.149,50 | ● |
| 934A | Binnenbekleding nappaleder MANUFAKTUR zadelbruin | | | |
| | Prijs in combinatie met P76 | 800,00 | 968,00 | ● |
| | Prijs in combinatie met P77 | 950,00 | 1.149,50 | ● |

● Optioneel leverbaar tegen meerprijs ○ Optioneel leverbaar zonder meerprijs S Standaard - Niet leverbaar. Afbeeldingen kunnen optionele uitrusting bevatten. Prijs excl. BPM.

| CODE | OMSCHRIJVING | Prijs in € excl. BTW | Prijs in € incl. BTW | G 580 electric |
|------------------------|--|-------------------------|-------------------------|----------------|
| BINNENBEKLEDING | | | | |
| 937A | Binnenbekleding nappaleder MANUFAKTUR peperrood | | | |
| | Prijs in combinatie met P76 | 800,00 | 968,00 | ● |
| | Prijs in combinatie met P77 | 950,00 | 1.149,50 | ● |
| 938A | Binnenbekleding nappaleder MANUFAKTUR saliegrijs | | | |
| | Prijs in combinatie met P76 | 800,00 | 968,00 | ● |
| | Prijs in combinatie met P77 | 950,00 | 1.149,50 | ● |
| | <u>Binnenbekleding nappaleder MANUFAKTUR tweekleurig</u> | | | |
| | <i>Niet beschikbaar in combinatie met P02/P75</i> | | | |
| 953A | Binnenbekleding nappaleder MANUFAKTUR platinawit/zwart | | | |
| | Prijs in combinatie met P76 | 800,00 | 968,00 | ● |
| | Prijs in combinatie met P77 | 950,00 | 1.149,50 | ● |
| 954A | Binnenbekleding nappaleder MANUFAKTUR espressobruin/zwart | | | |
| | Prijs in combinatie met P76 | 800,00 | 968,00 | ● |
| | Prijs in combinatie met P77 | 950,00 | 1.149,50 | ● |
| 955A | Binnenbekleding nappaleder MANUFAKTUR catalanabeige/zwart | | | |
| | Prijs in combinatie met P76 | 800,00 | 968,00 | ● |
| | Prijs in combinatie met P77 | 950,00 | 1.149,50 | ● |

● Optioneel leverbaar tegen meerprijs ○ Optioneel leverbaar zonder meerprijs S Standaard - Niet leverbaar. Afbeeldingen kunnen optionele uitrusting bevatten. Prijs excl. BPM.

| CODE | OMSCHRIJVING | Prijs in € excl. BTW | Prijs in € incl. BTW | G 580 electric |
|------------------------|--|-------------------------|-------------------------|----------------|
| BINNENBEKLEDING | | | | |
| 957A | Binnenbekleding nappaleder MANUFAKTUR bengaalrood/zwart | | | |
| | Prijs in combinatie met P76 | 800,00 | 968,00 | • |
| | Prijs in combinatie met P77 | 950,00 | 1.149,50 | • |
| 958A | Binnenbekleding nappaleder MANUFAKTUR titaangrijs pearl/zwart | | | |
| | Prijs in combinatie met P76 | 800,00 | 968,00 | • |
| | Prijs in combinatie met P77 | 950,00 | 1.149,50 | • |
| 964A | Binnenbekleding nappaleder MANUFAKTUR zadelbruin/zwart | | | |
| | Prijs in combinatie met P76 | 800,00 | 968,00 | • |
| | Prijs in combinatie met P77 | 950,00 | 1.149,50 | • |
| 967A | Binnenbekleding nappaleder MANUFAKTUR peperrood/zwart | | | |
| | Prijs in combinatie met P76 | 800,00 | 968,00 | • |
| | Prijs in combinatie met P77 | 950,00 | 1.149,50 | • |
| 968A | Binnenbekleding nappaleder MANUFAKTUR saliegrijs/zwart | | | |
| | Prijs in combinatie met P76 | 800,00 | 968,00 | • |
| | Prijs in combinatie met P77 | 950,00 | 1.149,50 | • |

• Optioneel leverbaar tegen meerprijs ○ Optioneel leverbaar zonder meerprijs S Standaard - Niet leverbaar. Afbeeldingen kunnen optionele uitrusting bevatten. Prijs excl. BPM.

| CODE | OMSCHRIJVING | Prijs in € excl. BTW | Prijs in € incl. BTW | G 580 electric |
|--|---|-------------------------|-------------------------|----------------|
| BINNENBEKLEDING | | | | |
| <u>Binnenbekleding nappaleder MANUFAKTUR met gekleurde contrastband</u> | | | | |
| <i>Enkel beschikbaar in combinatie met P77</i> | | | | |
| <i>Niet beschikbaar in combinatie met P02/P75/P76</i> | | | | |
| 913A | Binnenbekleding nappaleder MANUFAKTUR met gekleurde contrastband in platinawit Prijs in combinatie met P77 | 950,00 | 1.149,50 | ● |
| 914A | Binnenbekleding nappaleder MANUFAKTUR met gekleurde contrastband in zadelbruin Prijs in combinatie met P77 | 950,00 | 1.149,50 | ● |
| 915A | Binnenbekleding nappaleder MANUFAKTUR met gekleurde contrastband in catalanabeige Prijs in combinatie met P77 | 950,00 | 1.149,50 | ● |
| 916A | Binnenbekleding nappaleder MANUFAKTUR met gekleurde contrastband in limoengroen Prijs in combinatie met P77 | 950,00 | 1.149,50 | ● |
| 917A | Binnenbekleding nappaleder MANUFAKTUR met gekleurde contrastband in bengaalrood Prijs in combinatie met P77 | 950,00 | 1.149,50 | ● |
| 918A | Binnenbekleding nappaleder MANUFAKTUR met gekleurde contrastband in saliegrijs Prijs in combinatie met P77 | 950,00 | 1.149,50 | ● |
| 944A | Binnenbekleding nappaleder MANUFAKTUR met gekleurde contrastband in espressobruin Prijs in combinatie met P77 | 950,00 | 1.149,50 | ● |
| 947A | Binnenbekleding nappaleder MANUFAKTUR met gekleurde contrastband in peperrood Prijs in combinatie met P77 | 950,00 | 1.149,50 | ● |
| 948A | Binnenbekleding nappaleder MANUFAKTUR met gekleurde contrastband in titaangrijs Prijs in combinatie met P77 | 950,00 | 1.149,50 | ● |

● Optioneel leverbaar tegen meerprijs ○ Optioneel leverbaar zonder meerprijs **S** Standaard - Niet leverbaar. Afbeeldingen kunnen optionele uitrusting bevatten. Prijs excl. BPM.

| CODE | OMSCHRIJVING | Prijs in € excl. BTW | Prijs in € incl. BTW | G 580 electric |
|------------------|---|-------------------------|-------------------------|----------------|
| SIERDELEN | | | | |
| VA2 | Openporig walnotenhou natuur <i>Niet beschikbaar in combinatie met L6H/L6K</i> | 0,00 | 0,00 | ○ |
| VA4 | Senhout glanzend lichtbruin <i>Niet beschikbaar in combinatie met L6H/L6K</i> | 450,00 | 544,50 | ● |
| VA5 | Metaalstructuur <i>Niet beschikbaar in combinatie met L6H</i> | 450,00 | 544,50 | ● |
| VA1 | MANUFAKTUR openporig essenhou generfd zwart <i>Niet beschikbaar in combinatie met L6H</i> | 600,00 | 726,00 | ● |
| VA8 | MANUFAKTUR openporig eikenhou grijs <i>Niet beschikbaar in combinatie met P02/L6H</i> | 600,00 | 726,00 | ● |
| ZG2 | MANUFAKTUR pianolak zwart <i>Niet beschikbaar in combinatie met P02/L6H</i> | 600,00 | 726,00 | ● |
| ZG6 | AMG Carbon <i>Niet beschikbaar in combinatie met P02</i> | 3.500,00 | 4.235,00 | ● |

● Optioneel leverbaar tegen meerprijs ○ Optioneel leverbaar zonder meerprijs S Standaard - Niet leverbaar. Afbeeldingen kunnen optionele uitrusting bevatten. Prijs excl. BPM.

| CODE | OMSCHRIJVING | Prijs in € excl. BTW | Prijs in € incl. BTW | G 580 electric |
|--------------------|---|-------------------------|-------------------------|----------------|
| STUURWIELEN | | | | |
| L2B | Multifunctioneel stuurwiel in nappaleder <i>Enkel beschikbaar in combinatie met P02/P03/P23/P31+ZL3</i> | 0,00 | 0,00 | S |
| L5C | Multifunctioneel sportstuurwiel in nappaleder <i>Enkel beschikbaar in combinatie met P31</i> | 0,00 | 0,00 | ○ |
| L2D | Multifunctioneel stuurwiel in nappaleder/hout <i>Enkel beschikbaar in combinatie met ZG2+P31</i> | 590,00 | 713,90 | ● |

● Optioneel leverbaar tegen meerprijs ○ Optioneel leverbaar zonder meerprijs **S** Standaard - Niet leverbaar. Afbeeldingen kunnen optionele uitrusting bevatten. Prijs excl. BPM.

| CODE | OMSCHRIJVING | Prijs in € excl. BTW | Prijs in € incl. BTW | G 580 electric |
|--------------|--|-------------------------|-------------------------|----------------|
| LINES | | | | |
| P31 | AMG Line exterieur Inhoud : - AMG Stylingpakket exterieur | 5.220,00 | 6.316,20 | • |
| RN7 | - 20" 10-spaaks lichtmetalen AMG-velgen, zilver/zwart, aërodynamisch geoptimaliseerd | | | |
| L5C | - Multifunctioneel sportstuurwiel in nappaleder | | | |
| V42 | - AMG vloermatten | | | |
| P82 | - Voertuigbescherming GUARD 360° Plus | | | |
| CA2 | - Radiatorgrille in chroom | | | |
| CE3 | - Beschermingslijsten exterieur met sierelement in geborsteld aluminium | | | |
| CZ0 | - Sierelementen in de bumpers in zilverchroom | | | |
| C10 | - Bodembeschermingsplaat in zilver | | | |
| C51 | - Verlichte instaplijsten in roestvrij staal met monogram Mercedes-Benz vooraan | | | |
| T80 | - Zijdelingse treeplanken in roestvrij staal | | | |
| Y51 | - Beschermlijst van de laadruimte in roestvrij staal | | | |
| | <i>Enkel beschikbaar in combinatie met P76/P77</i> | | | |

• Optioneel leverbaar tegen meerprijs ○ Optioneel leverbaar zonder meerprijs **S** Standaard - Niet leverbaar. Afbeeldingen kunnen optionele uitrusting bevatten. Prijs excl. BPM.

| CODE | OMSCHRIJVING | Prijs in € excl. BTW | Prijs in € incl. BTW | G 580 electric |
|--------------|--|-------------------------|-------------------------|----------------|
| LINES | | | | |
| P76 | EXCLUSIVE Line interieur Inhoud : | 7.605,00 | 9.202,05 | ● |
| 810 | - Burmester 3D Surround Sound systeem | | | |
| 6V0 | - G-ROAR | | | |
| HA1 | - Frisseluchtpakket | | | |
| JC0 | - Bovenzijde dashboard in leder | | | |
| FH5 | - Dakhemel in microvezel MICROCUT - Specifiek zeteldesign | | | |
| P77 | SUPERIOR Line interieur Inhoud : | 14.570,00 | 17.629,70 | ● |
| 810 | - Burmester 3D Surround Sound systeem | | | |
| 6V0 | - G-ROAR | | | |
| HA1 | - Frisseluchtpakket | | | |
| PK2 | - Pakket actieve multicontourzetels Plus | | | |
| JC1 | - Dashboard in nappaleder | | | |
| FH5 | - Dakhemel in microvezel MICROCUT - Specifiek zeteldesign | | | |

● Optioneel leverbaar tegen meerprijs ○ Optioneel leverbaar zonder meerprijs **S** Standaard - Niet leverbaar. Afbeeldingen kunnen optionele uitrusting bevatten. Prijs excl. BPM.

| CODE | OMSCHRIJVING | Prijs in € excl. BTW | Prijs in € incl. BTW | G 580 electric |
|----------------------------|---|-------------------------|-------------------------|----------------|
| UITRUSTINGSPAKKETEN | | | | |
| P55 | Nightpakket Inhoud : | 840,00 | 1.016,40 | • |
| 5U8 | - Donkere koplampen | | | |
| CA4/CA5 | - Radiatorgrille in obsidiaanzwart (CA4) of nachtzwart magno (CA5) | | | |
| FS0/FS1 | - Buitenspiegels in hoogglanzend zwart (FS0) of mat zwart (FS1) | | | |
| RK9 | - 18" 5-spaaks lichtmetalen velgen, zwart, aërodynamisch geoptimaliseerd met AT-banden (enkel in combinatie met P02) Bijkomende uitrusting in combinatie met P31 | | | |
| RN8 | - 20" 10-spaaks lichtmetalen AMG-velgen, zwart, aërodynamisch geoptimaliseerd (enkel in combinatie met P31) | | | |
| CEO | - Beschermingslijsten exterieur met sierelement in zwart met lijnmotief | | | |
| CZ2/CZ3 | - Sierelementen in de bumpers in obsidiaanzwart (CZ2) of nachtzwart magno (CZ3) Prijs in combinatie met P31 <i>Niet beschikbaar in combinatie met 040U</i> | 1.580,00 | 1.911,80 | • |
| PNZ | Nightpakket II Inhoud : | 500,00 | 605,00 | • |
| 7U8 | - Typeaanduidingen, logo's en monogrammen in zwart | | | |
| CS1 | - Mercedes-Benz ster in zwart glanzende afwerking vooraan en achteraan | | | |
| CS5 | - MANUFAKTUR Mercedes Ster op wioldop in donker chroom <i>Enkel beschikbaar in combinatie met P55</i> | | | |

• Optioneel leverbaar tegen meerprijs ○ Optioneel leverbaar zonder meerprijs **S** Standaard - Niet leverbaar. Afbeeldingen kunnen optionele uitrusting bevatten. Prijs excl. BPM.

| CODE | OMSCHRIJVING | Prijs in € excl. BTW | Prijs in € incl. BTW | G 580 electric |
|----------------------------|--|-------------------------|-------------------------|----------------|
| UITRUSTINGSPAKKETEN | | | | |
| PT1 | Technologiepakket Inhoud : | 0,00 | 0,00 | S |
| PA8 | Parkeerpakket met 360°-camera en PARKTRONIC | | | |
| P79 | Rijassistentiepakket | | | |
| PK1 | Comfortpakket Inhoud : | 1.580,00 | 1.911,80 | ● |
| 231 | - Afstandsbediening voor garagepoort | | | |
| 311 | - Gekoelde/verwarmde bekerhouder | | | |
| 889 | - KEYLESS-GO | | | |
| 897 | - Draadloos oplaadsysteem voor smartphone vooraan <i>Niet beschikbaar in combinatie met P02</i> | | | |
| PK2 | Pakket actieve multicontourzetels Plus <i>Enkel beschikbaar in combinatie met P76/P77</i> Prijs in combinatie met P77 | 3.245,00 | 3.926,45 | ● |
| | | 0,00 | 0,00 | ○ |
| PW1 | Warmtecomfortpakket Inhoud : | 1.450,00 | 1.754,50 | ● |
| 597 | - Verwarmde voorruit | | | |
| 443 | - Verwarmd stuurwiel | | | |
| 906 | - Verwarmde armsteunen vooraan | | | |

● Optioneel leverbaar tegen meerprijs ○ Optioneel leverbaar zonder meerprijs S Standaard - Niet leverbaar. Afbeeldingen kunnen optionele uitrusting bevatten. Prijs excl. BPM.

| CODE | OMSCHRIJVING | Prijs in € excl. BTW | Prijs in € incl. BTW | G 580 electric |
|----------------------------|---|-------------------------|-------------------------|----------------|
| UITRUSTINGSPAKKETEN | | | | |
| VLI | MANUFAKTUR volledig lederpakket <i>Enkel beschikbaar in combinatie met P77+V36</i> <i>Niet beschikbaar in combinatie met 801A/825A/P02</i> | 16.000,00 | 19.360,00 | ● |
| P60 | MANUFAKTUR donker chroompakket Inhoud : 5U8 - Donkere koplampen 7U9 - MANUFAKTUR logo's in donker chroom CA3 - MANUFAKTUR radiatorgrille in donker chroom CE5 - MANUFAKTUR beschermingslijsten exterieur met sierelement in donker chroom CS3 - MANUFAKTUR Mercedes-Benz ster vooraan en achteraan in donker chroom CS5 - MANUFAKTUR Mercedes Ster op wielop in donker chroom RR2 - MANUFAKTUR omranding reservewielhouder in donker chroom RS1 - Reservewiel op de deur achteraan <i>Enkel beschikbaar in combinatie met P31</i> <i>Niet beschikbaar in combinatie met P02/P55/PNZ/RS2</i> | 3.550,00 | 4.295,50 | ● |

● Optioneel leverbaar tegen meerprijs ○ Optioneel leverbaar zonder meerprijs S Standaard - Niet leverbaar. Afbeeldingen kunnen optionele uitrusting bevatten. Prijs excl. BPM.

| CODE | OMSCHRIJVING | Prijs in € excl. BTW | Prijs in € incl. BTW | G 580 electric |
|-------------------------|---|-------------------------|-------------------------|----------------|
| OPTIES | | | | |
| <u>Exterieur</u> | | | | |
| T80 | Zijdelingse treeplanken in roestvrij staal <i>Enkel beschikbaar in combinatie met P31</i> <i>Niet beschikbaar in combinatie met P02</i> | 0,00 | 0,00 | ○ |
| T86 | MANUFAKTUR Zijdelingse treeplanken in zwart <i>Enkel beschikbaar in combinatie met P31+P55</i> <i>Niet beschikbaar in combinatie met P02</i> | 700,00 | 847,00 | ● |
| RS1 | Reservewiel op de deur achteraan <i>Enkel beschikbaar in combinatie met RS3/RR0/RR1/RR3/RR4</i> | 0,00 | 0,00 | ○ |
| RS2 | Design box achteraan <i>Niet beschikbaar in combinatie met 040U/RS1/HK1</i> | 750,00 | 907,50 | ● |
| RS3 | Plastic cover voor het reservewiel | 300,00 | 363,00 | ● |
| RR0 | Omranding reservewielhouder in roestvrij staal | 1.500,00 | 1.815,00 | ● |
| RR3 | Omranding reservewielhouder in nachtzwart magno | 1.500,00 | 1.815,00 | ● |
| RR4 | Omranding reservewielhouder in obsidiaanzwart <i>Enkel beschikbaar in combinatie met RS1</i> | 1.500,00 | 1.815,00 | ● |

● Optioneel leverbaar tegen meerprijs ○ Optioneel leverbaar zonder meerprijs S Standaard - Niet leverbaar. Afbeeldingen kunnen optionele uitrusting bevatten. Prijs excl. BPM.

| CODE | OMSCHRIJVING | Prijs in € excl. BTW | Prijs in € incl. BTW | G 580 electric |
|------------------------------------|---|-------------------------|-------------------------|----------------|
| OPTIES | | | | |
| <u>MANUFAKTUR exterieur</u> | | | | |
| CK4 | MANUFAKTUR bumpers en wielkastverbreeders obsidiaanzwart <i>Enkel beschikbaar in combinatie met P55 en metaalkleuren</i> <i>Niet beschikbaar in combinatie met P02/197U en magno kleuren</i> | 680,00 | 822,80 | ● |
| CK9 | MANUFAKTUR bumpers en wielkastverbreeders nachtzwart magno <i>Enkel beschikbaar in combinatie met P55 en magno kleuren</i> <i>Niet beschikbaar in combinatie met P02/056U en metaalkleuren</i> | 680,00 | 822,80 | ● |
| F85 | MANUFAKTUR dak obsidiaanzwart <i>Enkel beschikbaar in combinatie met P55 en metaalkleuren</i> <i>Niet beschikbaar in combinatie met P02/197U en magno kleuren</i> | 1.650,00 | 1.996,50 | ● |
| F86 | MANUFAKTUR dak nachtzwart magno <i>Enkel beschikbaar in combinatie met P55 en magno kleuren</i> <i>Niet beschikbaar in combinatie met P02/056U en metaalkleuren</i> | 1.650,00 | 1.996,50 | ● |
| F88 | MANUFAKTUR dak poolwit <i>Niet beschikbaar in combinatie met 149U/885U en magno kleuren</i> | 1.650,00 | 1.996,50 | ● |
| RR1 | MANUFAKTUR reservewielhouder in voertuigkleur <i>Enkel beschikbaar in combinatie met P31</i> <i>Niet beschikbaar in combinatie met P02 of P55+056U/197U</i> Prijs in combinatie met P55 | 2.580,00 | 3.121,80 | ● |
| | | 1.960,00 | 2.371,60 | ● |

● Optioneel leverbaar tegen meerprijs ○ Optioneel leverbaar zonder meerprijs **S** Standaard - Niet leverbaar. Afbeeldingen kunnen optionele uitrusting bevatten. Prijs excl. BPM.

| CODE | OMSCHRIJVING | Prijs in € excl. BTW | Prijs in € incl. BTW | G 580 electric |
|---------------|---|-------------------------|-------------------------|----------------|
| OPTIES | | | | |
| GK0 | MANUFAKTUR Logopakket <i>Enkel beschikbaar in combinatie met PT1</i> <i>Niet beschikbaar in combinatie met P02/P55</i> | 650,00 | 786,50 | ● |
| GK2 | MANUFAKTUR Logopakket zwart <i>Enkel beschikbaar in combinatie met PT1+P55</i> <i>Niet beschikbaar in combinatie met P02</i> | 700,00 | 847,00 | ● |
| HK1 | MANUFAKTUR Schöckl Designpakket <i>Niet beschikbaar in combinatie met P02/RS2</i> Prijs in combinatie met P60 | 850,00 | 1.028,50 | ● |
| | | 750,00 | 907,50 | ● |

● Optioneel leverbaar tegen meerprijs ○ Optioneel leverbaar zonder meerprijs S Standaard - Niet leverbaar. Afbeeldingen kunnen optionele uitrusting bevatten. Prijs excl. BPM.

| CODE | OMSCHRIJVING | Prijs in € excl. BTW | Prijs in € incl. BTW | G 580 electric |
|------------------------------------|---|-------------------------|-------------------------|----------------|
| OPTIES | | | | |
| <u>MANUFAKTUR interieur</u> | | | | |
| V36 | MANUFAKTUR handgreep in leder <i>Enkel beschikbaar in combinatie met P76/P77</i> | 550,00 | 665,50 | ● |
| ZI3 | MANUFAKTUR dashboard in tweekleurig nappaleder <i>Enkel beschikbaar in combinatie met P77+92xA/93xA/95xA/96xA</i> | 600,00 | 726,00 | ● |
| ZL3 | MANUFAKTUR multifunctioneel stuurwiel in tweekleurig nappaleder <i>Enkel beschikbaar in combinatie met specifieke MANUFAKTUR binnenbekledingen Niet beschikbaar in combinatie met P02/L5C</i> | 800,00 | 968,00 | ● |
| S39 | MANUFAKTUR veiligheidsgordels rood <i>Enkel beschikbaar in combinatie met P76/P77 Niet beschikbaar in combinatie met P75/917A/927A/937A/957A/967A</i> | 400,00 | 484,00 | ● |
| S44 | MANUFAKTUR veiligheidsgordels macchiato-beige <i>Enkel beschikbaar in combinatie met P76/P77</i> | 400,00 | 484,00 | ● |
| S46 | MANUFAKTUR veiligheidsgordels zilver <i>Enkel beschikbaar in combinatie met P76/P77</i> | 400,00 | 484,00 | ● |

● Optioneel leverbaar tegen meerprijs ○ Optioneel leverbaar zonder meerprijs **S** Standaard - Niet leverbaar. Afbeeldingen kunnen optionele uitrusting bevatten. Prijs excl. BPM.

| CODE | OMSCHRIJVING | Prijs in € excl. BTW | Prijs in € incl. BTW | G 580 electric |
|---------------------------------------|---|-------------------------|-------------------------|----------------|
| OPTIES | | | | |
| <u>Telematica</u> | | | | |
| 21U | Dashcam | 200,00 | 242,00 | ● |
| 6V0 | G-ROAR Prijs in combinatie met P76/P77 | 450,00 | 544,50 | ● |
| 810 | Burmester 3D Surround Sound systeem <i>Enkel beschikbaar in combinatie met 414+6V0</i> Prijs in combinatie met P76/P77 | 1.750,00 | 2.117,50 | ● |
| 854 | MBUX High-End Rear Seat Entertainment systeem <i>Niet beschikbaar in combinatie met P02</i> | 3.390,00 | 4.101,90 | ● |
| 518 | Kabelset voor media interface <i>Niet beschikbaar in combinatie met P02</i> | 50,00 | 60,50 | ● |
| <u>Interieur & comfort</u> | | | | |
| VG0 | Rubber vloermatten | 285,00 | 344,85 | ● |
| FLO | Scheidingsnet voor de kofferruimte | 150,00 | 181,50 | ● |
| <u>Laden</u> | | | | |
| 84B | Wisselstroom-laadsysteem 22 kW (AC) | 600,00 | 726,00 | ● |

● Optioneel leverbaar tegen meerprijs ○ Optioneel leverbaar zonder meerprijs S Standaard - Niet leverbaar. Afbeeldingen kunnen optionele uitrusting bevatten. Prijs excl. BPM.



MERCEDES-BENZ G-KLASSE electric

TECHNISCHE GEGEVENS

TECHNISCHE GEGEVENS

Mercedes-Benz
G 580 electric

| | |
|-------------|-------------|
| BAUMUSTER | 465.601 NL9 |
| AANDRIJVING | 4x4 |

ELEKTROMOTOR

| | |
|--|-------------|
| Max. vermogen (piek elektrisch) (kW) | 432 |
| Max. vermogen (piek elektrisch) (pk) | 587 |
| Max. koppel (elektrisch) (Nm) | 1.164 |
| Accucapaciteit (kWh) | 117 |
| Max. AC-laadcapaciteit (kW) | 11 / 22 (O) |
| AC-laadtijd 0%-100% SoC (netto) Mode 3 bij 11 kW (uur) | 12,00 |
| Max. DC-laadcapaciteit (kW) | 210 |
| DC-laadtijd 10%-80% SOC (minuten) | 29 |

PRESTATIES

| | |
|-------------------------------|-----|
| Topsnelheid (km/h) | 180 |
| Accelaratie 0-100 km/h (sec.) | 4,7 |

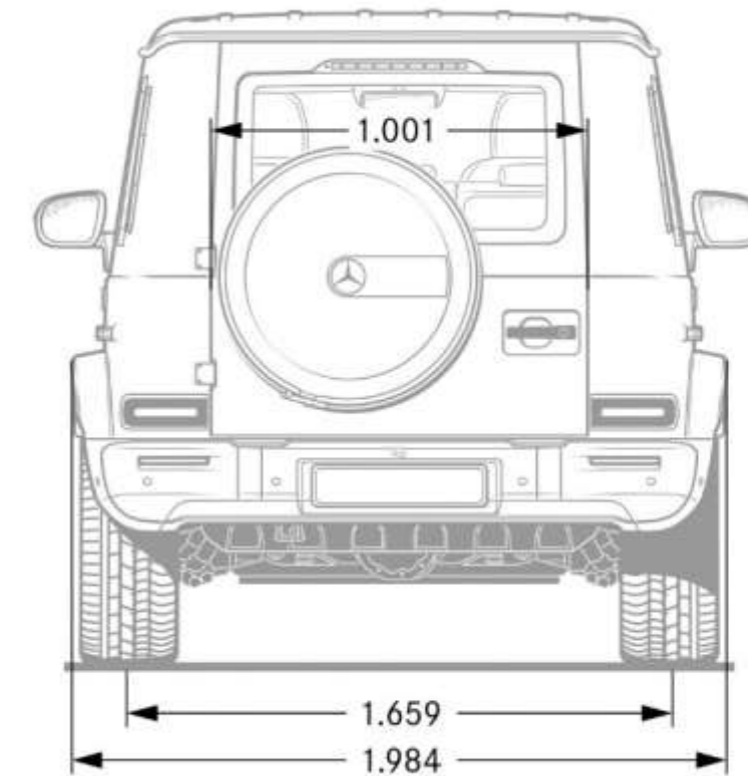
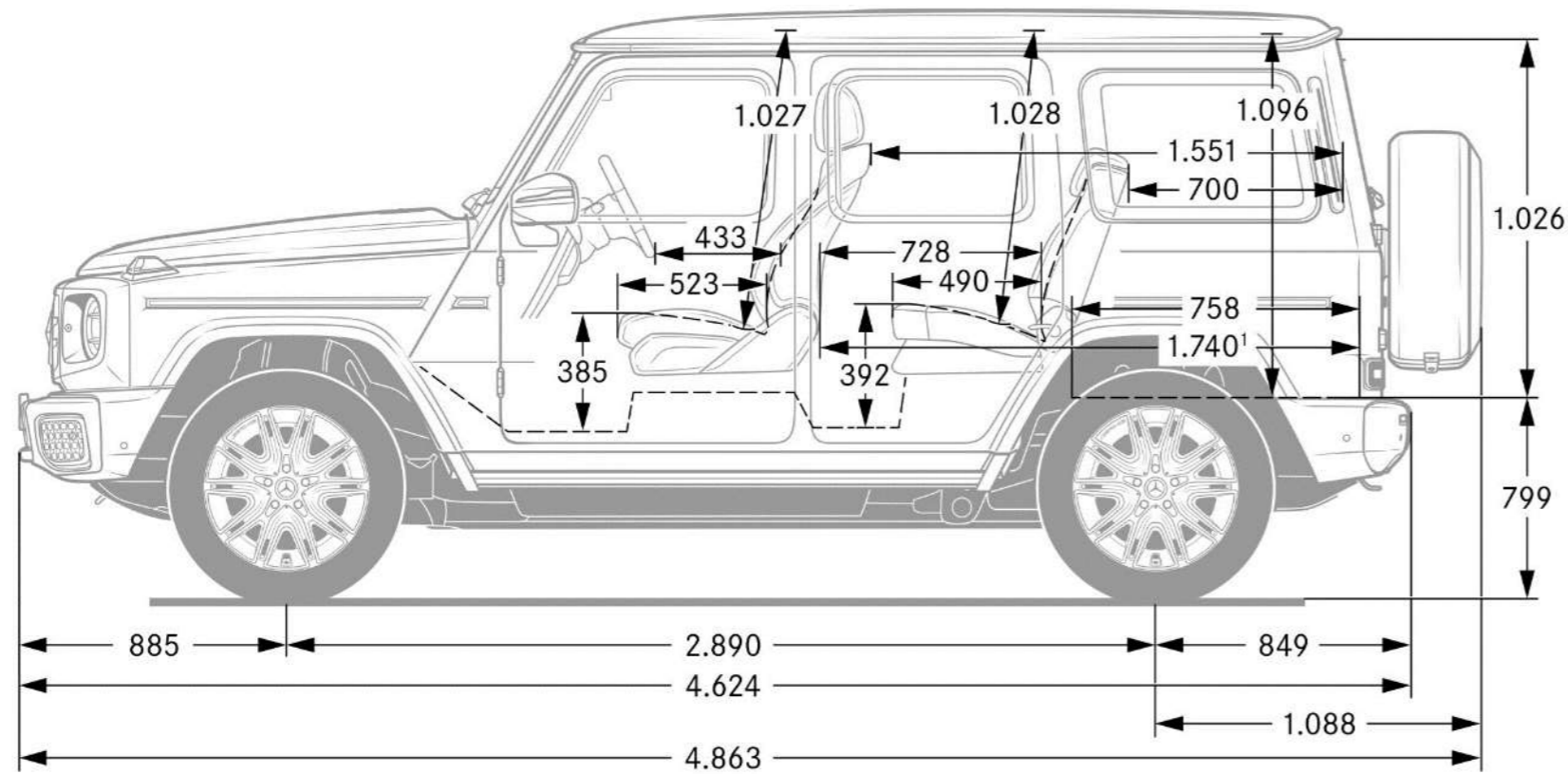
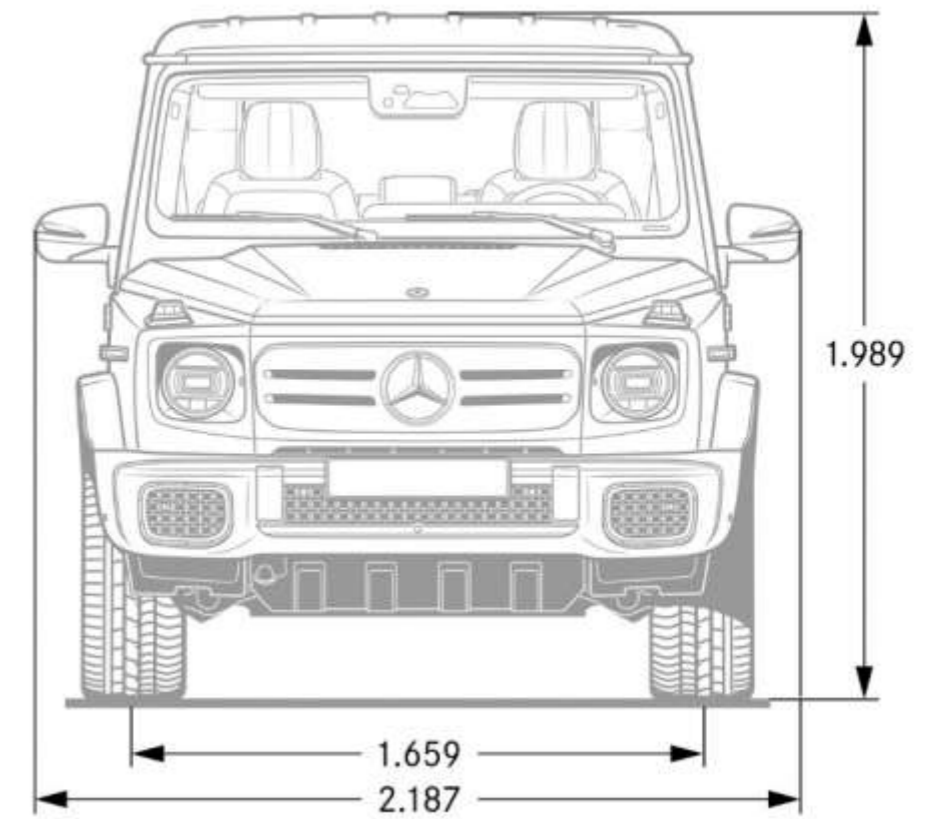
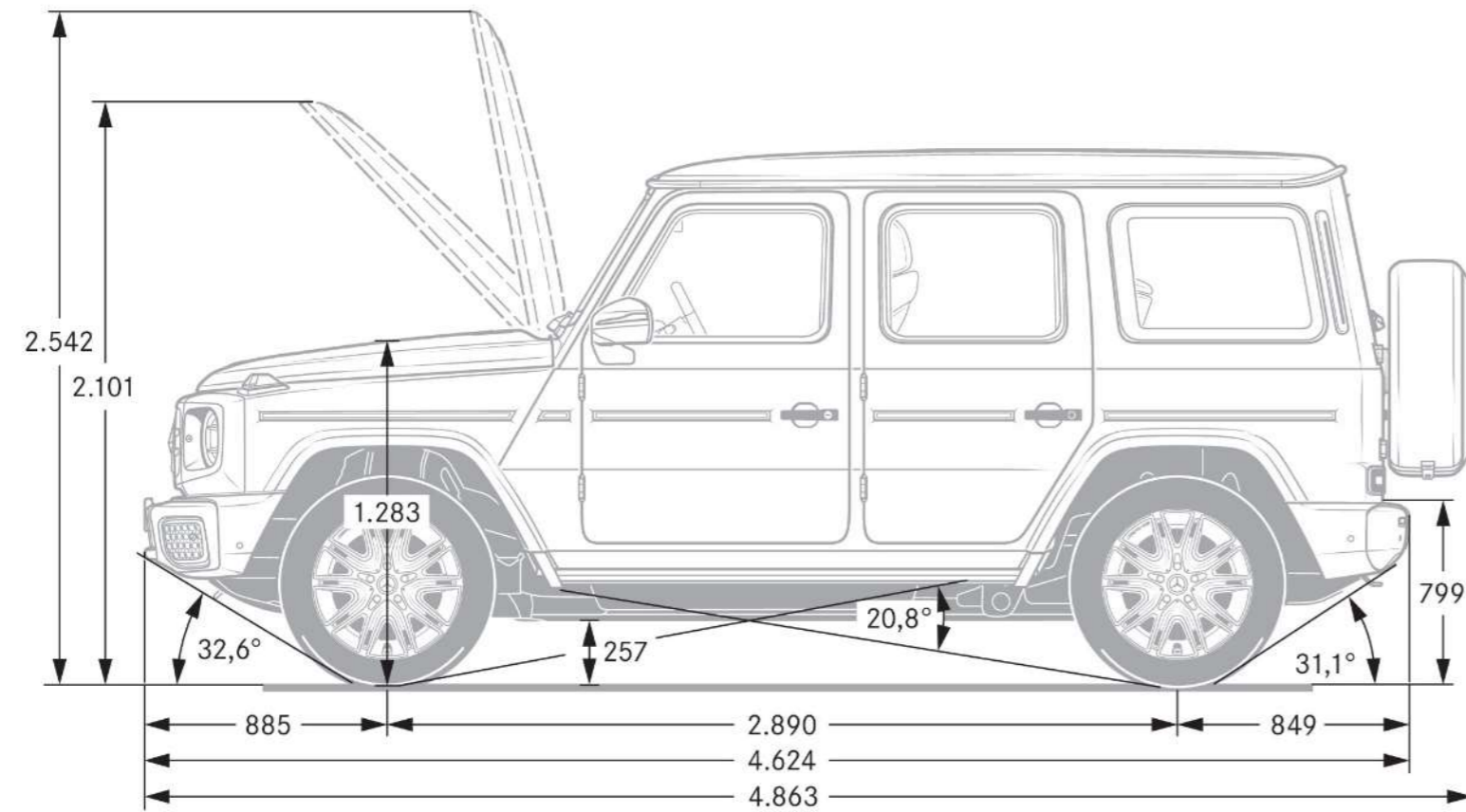
VERBRUIK/EMISSION

| | |
|--|---------------|
| Brandstof | Elektriciteit |
| Gecombineerd elektrisch verbruik WLTP (kWh/km) | 28,0 - 30,0 |
| Elektrische actieradius (km) [EAER] | 447 - 479 |
| Emissieklasse | Euro 6e-bis |

GEWICHT/LAADVERMOGEN

| | |
|--|-------------|
| Leeggewicht/laadvermogen (kg) | 2.985/415 |
| Max. dakbelasting (kg) | - |
| Max. aanhangw.gewicht ongeremd/geremd [bij 12%] (kg) | - |
| Bagageruimtevolume (l) | 555 / 1.990 |

AFMETINGEN MERCEDES-BENZ G-KLASSE



MERCEDES-BENZ G-KLASSE electric

BIJLAGE



Bijlage.

Alle vermelde bedragen zijn in Euro (€). Het BTW-tarief bedraagt 21%.

1) Vermogen en koppel

Opgaven voor vermogen en koppel volgens Verordening (EU) 715/2007 in de laatst geldende versie.

2) Verbruikswaarden, CO₂-emissies, actieradius

Verbruikswaarden en CO₂-emissies volgens wettelijke voorschriften (Verordeningen (EU) 715/2007 en (EU) 2017/1153) in de laatst geldende versies.

Het elektriciteitsverbruik werd bepaald op basis van VO 683/2008/EC. De vermelde WLTP-waarden voor het gecombineerde brandstofverbruik en de CO₂-uitstoot zijn gemeten volgens de nieuwe WLTP-testmethodiek (Worldwide harmonized Light vehicles Test Procedure) voor een voertuig in de basisuitrusting zonder opties bij standaard wielen en banden. De opgaven hebben dus geen betrekking op een specifiek voertuig. Ze zijn slechts bedoeld ter vergelijking van de verschillende voertuigtypen. De testmethode heeft ook niet tot doel het praktijkverbruik nauwkeurig weer te geven. Het praktijkverbruik kan daarom afwijken. Het daadwerkelijk praktijkverbruik van uw auto hangt bijvoorbeeld ook sterk af van uw rijgedrag. Wij adviseren daarom 'Het Nieuwe Rijden'. Zie ook www.hetnieuwerijden.nl voor handige tips om zuiniger te rijden.

Dit betreft de theoretische actieradius volgens de WLTP-testcyclus. Opgelet, de actieradius en het energieverbruik worden onder meer beïnvloed door de voertuigconfiguratie, bandenkeuze en bandenspanning, belading, het rijgedrag en omgevings- en klimaatfactoren zoals de buitentemperatuur en de verkeerssituatie.

3) 5) BPM en BPM-heffing op opties

Raadpleeg de BPM-tabel voor eventuele extra BPM heffing op CO₂-uitstoot bij optionele wielkeuze en eventueel gewenste extra opties. Optionele uitrustingen kunnen van invloed zijn op het verbruik, de CO₂-uitstoot en het uiteindelijke BPM bedrag. Na het ingeven van het juiste type, de uitvoering en de gewenste opties in onze voertuigconfigurator op www.mercedes-benz.nl/passengercars/configurator worden de correcte consumentenadviesprijs incl. BPM, CO₂-uitstoot en verbruikscijfers getoond. Verdere informatie met betrekking tot de nieuwe WLTP meetmethodiek treft u aan op www.mercedes-benz.nl/wltp

Voor meer informatie verwijzen wij u naar uw Mercedes-Benz dealer of onze website www.mercedes-benz.nl Deze prijslijst is een nationale uitgave van Mercedes-Benz Nederland B.V. De getoonde afbeeldingen kunnen afwijken. Prijzen gelden per modeljaar X25+056. 17/03/2026. Onder voorbehoud van wijzigingen, schrijf- en drukfouten, modeljaarwijzigingen en tussentijdse aanpassingen van CO₂-emissies.

Bijlage.

Alle vermelde bedragen zijn in Euro (€). Het BTW-tarief bedraagt 21%.

4) Consumentenadviesprijs

De consumentenadviesprijs is inclusief geadviseerde kosten rijklaar maken en bijkomende kosten (€ 1.500,- incl. BTW) zoals o.a. transportkosten, afleverinspectie, wassen/poetsen, kentekenplaten, volle tank brandstof en/of minimaal 80% opgeladen accu, mattenset, vier MB veiligheidsvesten, eventuele flacon MB-olie (1 liter), eventuele flacon AdBlue® indien van toepassing (1,89 liter), recyclingbijdrage auto (€ 22,50 incl. BTW), leges kenteken (€ 50,00 BTW-vrij), leges kenteken registratie (€ 13,10 BTW-vrij) en recyclingbijdrage lithium-ion accu (€ 65,- incl. BTW).

Uw Mercedes-Benz dealer kan u bij bestelling verzoeken om een aanbetaling van 15% van de consumentenprijs.

Voor meer informatie verwijzen wij u naar uw Mercedes-Benz dealer of onze website www.mercedes-benz.nl. Deze prijslijst is een nationale uitgave van Mercedes-Benz Nederland B.V. De getoonde afbeeldingen kunnen afwijken. Prijzen gelden per modeljaar X25+056. 17/03/2026. Onder voorbehoud van wijzigingen, schrijf- en drukfouten, modeljaarwijzigingen en tussentijdse aanpassingen van CO2-emissies.

Symbolen:

- S standaarduitrusting
- optionele uitrusting met meerprijs
- optionele uitrusting zonder meerprijs
- niet beschikbaar

[Select & Drive]
Individual premium mobility



Uw nieuwe Mercedes is dichterbij dan u denkt.

Met doordachte oplossingen neemt u snel en slim plaats achter het stuur van uw Mercedes.

Kies in één handomdraai uw auto, uw mobiliteitsoplossing en uw verzekering : bij uw Mercedes-Benz dealer. Onze experts gaan samen met u op zoek naar dé ideale oplossing, vanzelfsprekend met passie en oog voor kwaliteit!





me

mercedes-benz.nl