



Tarif Classe E Berline & Break

Disponible à partir du 8 avril 2026.

Mercedes-Benz





Équipement standard.

CODE EQUIPEMENT DE SERIE

		Star Edition	Business Line	Luxury Line	AMG Line	Exclusive Line	All-Terrain	Mercedes-AMG
EXTERIEUR								
	Peinture métallisée	S	S	S	S	S	S	S
P15	Extérieur AVANTGARDE	-	S	S	-	-	S	-
	Calandre diamant avec broches chromées avec encadrement noir brillant, 1 lamelle chromée avec insert en finition noir brillant et étoile Mercedes intégrée	-	S	S	-	-	-	-
	Calandre avec étoile « Mercedes-Benz » intégrée, 2 lamelles chromées, barres verticales avec face avant en finition noir brillant et cadre chromé	-	-	-	-	-	S	-
	Plaquette « Mercedes-Benz » intégré dans le capot moteur	S	S	S	S	-	S	S
725	Rampes de toit en aluminium poli	S	S	S	S	S	S	S
P31	Extérieur AMG	S	-	-	S	-	-	-
	Calandre diamant avec broches chromées avec encadrement noir brillant, 1 lamelle chromée avec insert en finition noir brillant et étoile Mercedes intégrée	S	-	-	S	-	-	-
U29	Système de freinage avec disques de frein de plus grande dimension sur les essieux avant	S	-	-	S	-	-	-
P23	Extérieur EXCLUSIVE	-	-	-	-	S	-	-
	Etoile « Mercedes-Benz » sur le capot moteur	-	-	-	-	S	-	-
	Calandre avec 3 lamelles cadre chromé	-	-	-	-	S	-	-
	Pare-chocs avant avec baguette chromée, splitter avant chromé et prises d'air agrémentées de grilles à losanges et d'inserts chromés	-	-	-	-	S	-	-
840	Vitres latérales arrière/lunette arrière assombris	S	-	-	S	S	-	S
PUF	Mercedes-AMG extérieur	-	-	-	-	-	-	S
3U0	Système de freinage composé haute performance AMG	-	-	-	-	-	-	S
P60	Pack AMG Night	-	-	-	-	-	-	-
PAZ	Pack AMG Night II	-	-	-	-	-	-	-
B28	Pack AMG Extérieur Carbon II	-	-	-	-	-	-	-
4U4	Étriers de frein peints en noir	-	-	-	-	-	-	-
6U6	Bouchon de réservoir de carburant AMG	-	-	-	-	-	-	-
P33	Pack AMG Edition 1	-	-	-	-	-	-	-
956U	Gris alpin	-	-	-	-	-	-	-
413	Toit ouvrant panoramique	S	-	-	-	-	-	-
339	Sonorité du moteur sélectionnable	-	-	-	-	-	-	-
5B6	Grille de radiateur éclairée	S	-	S	S	S	S	S

CODE	EQUIPEMENT DE SERIE	Star Edition	Business Line	Luxury Line	AMG Line	Exclusive Line	All-Terrain	Mercedes-AMG
JANTES								
R10	Jantes alliage 18" à 5 doubles branches	-	S	-	-	-	-	-
11R	Jantes alliage 19" à multi-branches	-	-	S	-	-	-	-
RTE	Jantes alliage AMG 19" à 5 doubles branches	-	-	-	S	-	-	-
R97	Jantes alliage 19" à 10 branches	-	-	-	-	S	-	-
RVQ	Jantes alliage 20" à multi-branches / 1) Uniquement sur E 400 e/ E 450 4MATIC / E 450 d 4MATIC	S	-	-	S ¹⁾	S ¹⁾	-	-
R16	Jantes alliage 19" à 5 doubles branches	-	-	-	-	-	S	-
RVO	Jantes alliage 20" à 5 doubles branches / 1) Uniquement sur E 450 4MATIC	-	-	-	-	-	S ¹⁾	-
RVM	Jantes alliage AMG 20" à multi-branches	-	-	-	-	-	-	S
RTP	Jantes alliage AMG 20" à 5 doubles branches	-	-	-	-	-	-	-
RWC	Jantes alliage AMG 21" à 5 doubles branches	-	-	-	-	-	-	-
INTERIEUR								
P14	Intérieur AVANTGARDE	-	S	S	-	-	S	-
L2B	Volant multifonction en cuir nappa	-	S	S	-	S	S	-
L5C	Volant sport multifonction en cuir nappa	S	-	-	S	-	-	-
L5J	Volant AMG sport multifonction en cuir nappa	-	-	-	-	-	-	S
L5K	Volant AMG sport multifonction en cuir nappa / DINAMICA	-	-	-	-	-	-	-
101A	Sellerie en cuir ARTICO noir	-	-	S	-	-	S	-
51U	Ciel de pavillon en tissu noir	S	S	S	S	S	S	S
301A	Sellerie en cuir ARTICO/ tissu Ljusdal noir	-	S	-	-	-	-	-
101A	Sellerie en cuir ARTICO noir	-	-	S	-	-	S	-
601A	Sellerie en similicuir ARTICO / tissu noir	S	-	-	S	-	-	S
221A	Sellerie en cuir noir / 1) Uniquement sur E 400 e / E 450 4MATIC / E 450 d 4MATIC	S ¹⁾	-	-	S ¹⁾	-	-	S ¹⁾
201A	Sellerie en cuir noir / 1) Uniquement sur E 450 4MATIC / E 450 d 4MATIC	-	-	-	-	S	S ¹⁾	-
651A	Sellerie AMG en similicuir ARTICO / tissu noir	-	-	-	-	-	-	S
851A	Sellerie AMG en cuir nappa noir	-	-	-	-	-	-	-
Y05	Ceintures de sécurité rouge	-	-	-	-	-	-	S
Y06	Ceintures de sécurité jaunes	-	-	-	-	-	-	-

CODE	EQUIPEMENT DE SERIE	Star Edition	Business Line	Luxury Line	AMG Line	Exclusive Line	All-Terrain	Mercedes-AMG
873	Sièges conducteur et passager à l'avant chauffants	S	S	S	S	-	S	S
401	Sièges climatisés à l'avant / 1) <i>Uniquement sur E 400 e / E 450 4MATIC / E 450 d 4MATIC</i>	S ¹⁾	-	-	S ¹⁾	S	S ¹⁾	S ¹⁾
275	Memorypaket	S	-	S	S	S	S	S
241	Siège conducteur avec fonction mémoire avec 3 possibilités d'enregistrement	S	-	S	S	S	S	S
242	Siège passager à l'avant avec fonction mémoire avec 3 possibilités d'enregistrement	S	-	S	S	S	S	S
	Colonne de direction et rétroviseurs extérieurs à réglage électrique avec fonction mémoire	S	-	S	S	S	S	S
	Réglage électrique de l'approche	S	-	S	S	S	S	S
	Réglage électrique des appuie-tête	S	-	S	S	S	S	S
U22	Soutien lombaire à 4 réglages	S	S	S	S	S	S	S
287	Dossiers arrière rabattables	S	S	S	S	S	S	S
U12	Tapis de sol en velours	S	S	S	S	S	S	S
P29	Intérieur AMG Line	S	-	-	S	-	-	S
	Pédalier sport AMG en acier inoxydable brossé, avec picots en caoutchouc noirs	S	-	-	S	-	-	S
U45	Baguettes de seuil éclairées avec monogramme « Mercedes-Benz »	S	S	S	S	S	S	S
876	Pack d'éclairage intérieur	S	S	S	S	S	S	S
PTF	Intérieur Mercedes-AMG	-	-	-	-	-	-	S
U88	Touches sur volant AMG	-	-	-	-	-	-	S
321	Capteur d'empreintes digitales	S	S	S	S	S	S	S

CODE	EQUIPEMENT DE SERIE	Star Edition	Business Line	Luxury Line	AMG Line	Exclusive Line	All-Terrain	Mercedes-AMG
878	Eclairage d'ambiance active avec Sound Visualisation / 1) Uniquement sur E 400 e / E 450 4MATIC / E 450 d 4MATIC	S ¹⁾	-	-	S ¹⁾	S ¹⁾	-	S ¹⁾
10H	Console centrale en bois de frêne noir à pores ouverts	S	S	S	S	S	S	S
753	Insert décoratif en bois de frêne noir à pores ouverts	S	S	S	S	S	S	S
580	Climatisation automatique THERMATIC à 2 zones Préclimatisation 1) Uniquement sur PHEV	S ¹⁾	S ¹⁾	S ¹⁾	S ¹⁾	S ¹⁾	S ¹⁾	S ¹⁾
P22	Intérieur EXCLUSIVE	-	-	-	-	S	-	-
U34	Tableau de bord et bordures des portes en similicuir ARITCO	S	-	-	S	S	S	S
891	Eclairage d'ambiance avec éclairage indirect réglable en 64 couleurs	S	S	S	S	S	S	S
TELEMATIQUE								
868	Affichage central avec écran tactile de 12,3" avec une résolution de 2.504 x 1.416 pixels	S	S	S	S	S	S	S
464	Affichage conducteur avec écran LCD de 12,3" avec une résolution de 2.400 x 900 pixels	S	S	S	S	S	S	S
PAG	MBUX Superscreen / 1) Uniquement sur E 400 e / E 450 4MATIC / E 450 d 4MATIC	S	-	-	S ¹⁾	S	S ¹⁾	S ¹⁾
49U	Pre-installation pour MBUX Entertainment Plus	S	S	S	S	S	S	S
528	Fonctionnalités élargies MBUX	S	S	S	S	S	S	S
382	Module de communication (5G) pour l'utilisation des services Mercedes me connect	S	S	S	S	S	S	S
33U	Services à distance Plus (Service gratuit pendant 3 ans à partir de l'activation)	S	S	S	S	S	S	S
38U	Services de charge et services à distance Plus (Service gratuit pendant 3 ans à partir de l'activation) 1) Uniquement sur E 300 e/E 300 e 4MATIC/ E 300 de/ E 300 de 4MATIC/ E 400 e 4	S ¹⁾	S ¹⁾	S ¹⁾	S ¹⁾	S ¹⁾	S ¹⁾	S ¹⁾
	Prééquipement pour Mercedes me Charge (Service gratuit pendant 1 an à partir de l'activation) 1) Uniquement sur E 300 e/E 300 e 4MATIC/ E 300 de/ E 300 de 4MATIC/ E 400 e 4MAT	S ¹⁾	S ¹⁾	S ¹⁾	S ¹⁾	S ¹⁾	S ¹⁾	S ¹⁾
13U	Prééquipement pour les services de navigation et services à distance pour hybrides rechargeable 1) Uniquement sur E 300 e/E 300 e 4MATIC/ E 300 de/ E 300 de 4MATIC/ E 400 e 4M	S ¹⁾	S ¹⁾	S ¹⁾	S ¹⁾	S ¹⁾	S ¹⁾	S ¹⁾
365	Navigation par disque dur	S	S	S	S	S	S	S
PBG	MBUX navigation premium	S	S	S	S	S	S	S
537	Radio numérique (DAB+)	S	S	S	S	S	S	S
810	Système de sonorisation Surround Burmester® 4D / 1) Uniquement sur E 400 e / E 450 4MATIC / E 450 d 4MATIC	S ¹⁾	-	-	S ¹⁾	S	S ¹⁾	S ¹⁾
75B	Pack USB	S	S	S	S	S	S	S
897	Système de recharge sans fil pour smartphone à l'avant	S	S	S	S	S	S	S
14U	Pack Intégration smartphone	S	S	S	S	S	S	S
16U	Apple CarPlay™	S	S	S	S	S	S	S
17U	Android Auto™	S	S	S	S	S	S	S

CODE EQUIPEMENT DE SERIE

		Star Edition	Business Line	Luxury Line	AMG Line	Exclusive Line	All-Terrain	Mercedes-AMG
SECURITE & TECHNOLOGIE								
421	Boîte de vitesses automatique 9G-TRONIC	S	S	S	S	S	S	S
431	Palettes de changement de vitesse galvanisées au volant en chrome argenté	S	S	S	S	S	S	S
B59	DYNAMIC SELECT	S	S	S	S	S	S	S
B59	DYNAMIC SELECT avec programmes Electric et Battery Level 1) Uniquement sur E 300 e/E 300 e 4MATIC/ E 300 de/ E 300 de 4MATIC/ E 400 e 4MATIC	S ¹⁾	-	S ¹⁾	S ¹⁾	S ¹⁾	S ¹⁾	S ¹⁾
677	Train de roulement AGILITY CONTROL surbaissé avec système d'amortissement sélectif 1) Pas sur E 300 e/E 300 e 4MATIC/ E 300 de/ E 300 de 4MATIC/ E 400 e 4MATIC	S ¹⁾	S	S ¹⁾	S ¹⁾	S ¹⁾	S ¹⁾	S ¹⁾
485	Train de roulement AGILITY CONTROL avec système d'amortissement sélectif 1) Uniquement sur E 300 e/E 300 e 4MATIC/ E 300 de/ E 300 de 4MATIC/ E 400 e 4MATIC	S ¹⁾	-	S ¹⁾	S ¹⁾	S ¹⁾	S ¹⁾	S ¹⁾
632	Phares LED haute performance	-	S	-	-	-	-	-
P35	DIGITAL LIGHT	S	S	S	S	S	S	S
K11	Feux arrière à LED adaptatifs	S	S	S	S	S	S	S
P47	Pack stationnement avec caméra 360°	S	-	S	S	S	S	S
501	Caméras panoramiques: 4 caméras fournissent des images de l'environnement permettant ainsi une visualisation en vue aérienne	S	-	S	S	S	S	S
235	Assistant de stationnement actif avec PARKTRONIC	S	S	S	S	S	S	S
P49	Pack rétroviseurs	S	S	S	S	S	S	S
249	Rétroviseur intérieur et rétroviseur extérieur côté conducteur à commutation jour/nuit automatique	S	S	S	S	S	S	S
500	Rétroviseurs extérieurs rabattables électriquement	S	S	S	S	S	S	S
P17	Pack Confort KEYLESS-GO / 1) Uniquement sur E 400 e / E 450 4MATIC / E 450 d 4MATIC	-	-	-	S ¹⁾	S	-	S ¹⁾
871	HANDS-FREE ACCESS / 1) Uniquement sur E 400 e / E 450 4MATIC / E 450 d 4MATIC	S	S	S	S	S	S	S
890	Hayon EASY-PACK avec ouverture et fermeture confort Uniquement sur Break / 1) Uniquement sur E 400 e	S ¹⁾	-	-	S ¹⁾	S	S ¹⁾	S ¹⁾
258	Freinage d'urgence assisté actif	S	S	S	S	S	S	S
207	Assistant de régulation de distance DISTRONIC actif	S	S	S	S	S	S	S
234	Assistant d'angle mort	S	S	S	S	S	S	S
243	Assistant de franchissement de ligne actif	S	S	S	S	S	S	S
250	Pack AMG Driver	-	-	-	-	-	-	-
U19	MBUX réalité augmentée	S	-	S	S	S	S	S

CODE	EQUIPEMENT DE SERIE	Star Edition	Business Line	Luxury Line	AMG Line	Exclusive Line	All-Terrain	Mercedes-AMG
299	Système PRE-SAFE® pour la protection préventive des occupants	S	S	S	S	S	S	S
513	Assistant de panneaux de signalisation	S	S	S	S	S	S	S
P54	Protection véhicule URBAN GUARD	-	S	-	-	-	-	-
P82	Protection véhicule URBAN GUARD Plus	S	-	S	S	S	S	S
	Autocollant URBAN GUARD sur les vitres avant	S	-	S	S	S	S	S
817	Sirène d'alarme	S	S	S	S	S	S	S
551	Alarme antivol et anti-effraction	S	S	S	S	S	S	S
552	Protection volumétrique (déclenchée en cas de détection de mouvements dans l'habitacle)	S	S	S	S	S	S	S
882	Protection anti-soulèvement avec alertes visuelle et sonore	S	S	S	S	S	S	S
	Détection des collisions (Service gratuit pendant 3 ans à partir de l'activation)	S	S	S	S	S	S	S
	Assistance en cas de vol du véhicule (Service gratuit pendant 3 ans à partir de l'activation)	S	S	S	S	S	S	S
	Désactivation de la clé de secours (Service gratuit pendant 3 ans à partir de l'activation)	S	S	S	S	S	S	S
294	Airbag genoux pour conducteur	S	S	S	S	S	S	S
351	Système d'appel d'urgence Mercedes-Benz	S	S	S	S	S	S	S
475	Contrôle de la pression des pneus	S	S	S	S	S	S	S
B51	TIREFIT Avec compresseur de gonflage	S	S	S	S	S	S	S
U01	Affichage de l'état des ceintures arrière sur le combiné d'instruments	S	S	S	S	S	S	S
U10	Désactivation automatique de l'airbag passager	S	S	S	S	S	S	S
U60	Protection des piétons	S	S	S	S	S	S	S
B53	Protection contre les nuisances acoustiques environnantes 1) Uniquement sur E 300 e/E 300 e 4MATIC/ E 300 de/ E 300 de 4MATIC/ E 400 e 4MATIC	S ¹⁾	-	S ¹⁾	S ¹⁾	S ¹⁾	S ¹⁾	S ¹⁾
682	Extincteur	S	S	S	S	S	S	S
RECHARGE								
76B	Système de charge à courant alternatif (AC), jusqu'à 11kW 1) Uniquement sur E 300 e/E 300 e 4MATIC/ E 300 de/ E 300 de 4MATIC/ E 400 e 4MATIC	S ¹⁾	-	S ¹⁾	S ¹⁾	S ¹⁾	S ¹⁾	S ¹⁾
9B7	Câble de charge pour boîtier mural et borne de recharge publique [type 2, courant triphasé, 32A, 8m] 1) Uniquement sur E 300 e/E 300 e 4MATIC/ E 300 de/ E 300 de 4MATIC/ E 400 e 4MATIC	S ¹⁾	-	S ¹⁾	S ¹⁾	S ¹⁾	S ¹⁾	S ¹⁾



Prix.

Classe E Berline | Star Edition

Version	Transmission	Cilindrée	Puissance		Emissions CO2 * selon WLTP	Prix catalogue conseillé	
						hTVA	TVAc
<u>Diesel</u>							
E 200 d Star Edition	9G-TRONIC	1.991 cc	120 kW 17 kW	163 pk 23 pk	128 G/KM	60.100,00 EUR	72.721,00 EUR
E 220 d Star Edition	9G-TRONIC	1.991 cc	145 kW 17 kW	197 pk 23 pk	130 G/KM	64.200,00 EUR	77.682,00 EUR
<u>Essence</u>							
E 200 Star Edition	9G-TRONIC	1.999 cc	150 kW 17 kW	204 pk 23 pk	150 G/KM	62.200,00 EUR	75.262,00 EUR
<u>Hybride rechargeable</u>							
E 300 e Star Edition	9G-TRONIC	1.999 cc	150 kW 95 kW	204 pk 129 pk	49 G/KM	67.400,00 EUR	81.554,00 EUR
E 300 de Star Edition	9G-TRONIC	1.999 cc	145 kW 95 kW	197 pk 129 pk	42 G/KM	68.900,00 EUR	83.369,00 EUR

Classe E Berline | Business Line

Version	Transmission	Cilindrée	Puissance	Emissions CO2 selon WLTP	Prix catalogue conseillé hTVA	TVAc	
<u>Diesel</u>							
E 200 d Business Line	9G-TRONIC	1.991 cc	120 kW 17 kW	163 pk 23 pk	124 G/KM	50.300,00 EUR	60.863,00 EUR
<u>Essence</u>							
E 200 Business Line	9G-TRONIC	1.999 cc	150 kW 17 kW	204 pk 23 pk	146 G/KM	52.900,00 EUR	64.009,00 EUR

Classe E Berline | Luxury Line

Version	Transmission	Cilindrée	Puissance	Emissions CO2 * selon WLTP	Prix catalogue conseillé		
					hTVA	TVAc	
<u>Diesel</u>							
E 200 d Luxury Line	9G-TRONIC	1.991 cc	120 kW 17 kW	163 pk 23 pk	126 G/KM	55.500,00 EUR	67.155,00 EUR
E 220 d Luxury Line	9G-TRONIC	1.991 cc	145 kW 17 kW	197 pk 23 pk	128 G/KM	59.600,00 EUR	72.116,00 EUR
<u>Essence</u>							
E 200 Luxury Line	9G-TRONIC	1.999 cc	150 kW 17 kW	204 pk 23 pk	149 G/KM	57.700,00 EUR	69.817,00 EUR
<u>Hybride rechargeable</u>							
E 300 e Luxury Line	9G-TRONIC	1.999 cc	150 kW 95 kW	204 pk 129 pk	48 G/KM	62.800,00 EUR	75.988,00 EUR
E 300 de Luxury Line	9G-TRONIC	1.999 cc	145 kW 95 kW	197 pk 129 pk	41 G/KM	64.400,00 EUR	77.924,00 EUR

Classe E Berline | AMG Line

Version	Transmission	Cilindrée	Puissance	Emissions CO2 selon WLTP	Prix catalogue conseillé hTVA	TVAc
<u>Diesel</u>						
E 200 d AMG Line	9G-TRONIC	1.993 cc	120 kW 17 kW	163 pk 23 pk	126 G/KM	59.500,00 EUR 71.995,00 EUR
E 220 d AMG Line	9G-TRONIC	1.993 cc	145 kW 17 kW	197 pk 23 pk	128 G/KM	63.600,00 EUR 76.956,00 EUR
E 220 d 4MATIC AMG Line	9G-TRONIC	1.993 cc	145 kW 17 kW	197 pk 23 pk	132 G/KM	65.800,00 EUR 79.618,00 EUR
E 450 d 4MATIC AMG Line	9G-TRONIC	2.999 cc	270 kW 0 kW	367 pk 0 pk	158 G/KM	84.950,00 EUR 102.789,50 EUR
<u>Essence</u>						
E 200 AMG Line	9G-TRONIC	1.999 cc	150 kW 17 kW	204 pk 23 pk	149 G/KM	61.700,00 EUR 74.657,00 EUR
E 200 4MATIC AMG Line	9G-TRONIC	1.999 cc	145 kW 10 kW	197 pk 14 pk	157 G/KM	64.000,00 EUR 77.440,00 EUR
E 450 4MATIC AMG Line	9G-TRONIC	2.999 cc	280 kW 10 kW	381 pk 14 pk	175 G/KM	82.000,00 EUR 99.220,00 EUR

Classe E Berline | AMG Line

Version	Transmission	Cilindrée	Puissance		Emissions CO2 * selon WLTP	Prix catalogue conseillé	
						hTVA	TVAc
<u>Hybride rechargeable</u>							
E 300 e AMG Line	9G-TRONIC	1.999 cc	150 kW 95 kW	204 pk 129 pk	47 G/KM	66.800,00 EUR	80.828,00 EUR
E 300 e 4MATIC AMG Line	9G-TRONIC	1.999 cc	150 kW 95 kW	204 pk 129 pk	55 G/KM	69.100,00 EUR	83.611,00 EUR
E 400 e 4MATIC AMG Line	9G-TRONIC	1.999 cc	185 kW 95 kW	252 pk 129 pk	57 G/KM	79.000,00 EUR	95.590,00 EUR
E 300 de AMG Line	9G-TRONIC	1.999 cc	145 kW 95 kW	197 pk 129 pk	40 G/KM	68.400,00 EUR	82.764,00 EUR
E 300 de 4MATIC AMG Line	9G-TRONIC	1.999 cc	145 kW 95 kW	197 pk 129 pk	46 G/KM	70.700,00 EUR	85.547,00 EUR

Classe E Berline | Exclusive Line

Version	Transmission	Cilindrée	Puissance	Emissions CO2 * selon WLTP	Prix catalogue conseillé		
					hTVA	TVAc	
<u>Essence</u>							
E 200 4MATIC Exclusive Line	9G-TRONIC	1.999 cc	150 kW 17 kW	204 pk 23 pk	158 G/KM	67.500,00 EUR	81.675,00 EUR
E 450 4MATIC Exclusive Line	9G-TRONIC	2.999 cc	280 kW 10 kW	381 pk 14 pk	175 G/KM	80.200,00 EUR	97.042,00 EUR
<u>Diesel</u>							
E 220 d 4MATIC Exclusive Line	9G-TRONIC	1.993 cc	145 kW 17 kW	197 pk 23 pk	135 G/KM	69.400,00 EUR	83.974,00 EUR
E 450 d 4MATIC Exclusive Line	9G-TRONIC	2.999 cc	270 kW 0 kW	367 pk 0 pk	158 G/KM	83.150,00 EUR	100.611,50 EUR
<u>Hybride rechargeable</u>							
E 300 e 4MATIC Exclusive Line	9G-TRONIC	1.999 cc	150 kW 95 kW	204 pk 129 pk	56 G/KM	72.600,00 EUR	87.846,00 EUR
E 400 e 4MATIC Exclusive Line	9G-TRONIC	1.999 cc	185 kW 95 kW	252 pk 129 pk	57 G/KM	77.200,00 EUR	93.412,00 EUR
E 300 de 4MATIC Exclusive Line	9G-TRONIC	1.999 cc	145 kW 95 kW	197 pk 129 pk	47 G/KM	74.200,00 EUR	89.782,00 EUR

Classe E Berline | Mercedes-AMG

Version	Transmission	Cilindrée	Puissance	Emissions CO2 * selon WLTP	Prix catalogue conseillé hTVA	TVAc
<u>Hybride rechargeable</u>						
Mercedes-AMG E 53 HYBRID 4MATIC+	AMG SPEEDSHIFT TCT 9	2.999 cc	330 kW 120 kW	449 pk 163 pk	70 G/KM	96.900,00 EUR 117.249,00 EUR
Mercedes-AMG E 53 HYBRID 4MATIC+ Night Edition	AMG SPEEDSHIFT TCT 9	2.999 cc	330 kW 120 kW	449 pk 163 pk	71 G/KM	100.100,00 EUR 121.121,00 EUR

Classe E Break | Star Edition

Version	Transmission	Cilindrée	Puissance		Emissions CO2* selon WLTP	Prix catalogue conseillé	
						hTVA	TVAc
<u>Diesel</u>							
E 200 d Star Edition	9G-TRONIC	1.991 cc	120 kW 17 kW	163 pk 23 pk	135 G/KM	62.200,00 EUR	75.262,00 EUR
E 220 d Star Edition	9G-TRONIC	1.991 cc	145 kW 17 kW	197 pk 23 pk	135 G/KM	66.300,00 EUR	80.223,00 EUR
<u>Essence</u>							
E 200 Star Edition	9G-TRONIC	1.999 cc	150 kW 17 kW	204 pk 23 pk	157 G/KM	64.300,00 EUR	77.803,00 EUR
<u>Hybride rechargeable</u>							
E 300 e Star Edition	9G-TRONIC	1.999 cc	150 kW 95 kW	204 pk 129 pk	53 G/KM	69.500,00 EUR	84.095,00 EUR
E 300 de Star Edition	9G-TRONIC	1.999 cc	145 kW 95 kW	197 pk 129 pk	46 G/KM	71.000,00 EUR	85.910,00 EUR

Classe E Break | Business Line

Version	Transmission	Cilindrée	Puissance	Emissions CO2 selon WLTP	Prix catalogue conseillé hTVA	TVAc	
<u>Diesel</u>							
E 200 d Business Line	9G-TRONIC	1.991 cc	120 kW 17 kW	163 pk 23 pk	132 G/KM	52.400,00 EUR	63.404,00 EUR
<u>Essence</u>							
E 200 Business Line	9G-TRONIC	1.999 cc	150 kW 17 kW	204 pk 23 pk	153 G/KM	55.000,00 EUR	66.550,00 EUR

Classe E Break | Luxury Line

Version	Transmission	Cilindrée	Puissance	Emissions CO2* selon WLTP	Prix catalogue conseillé hTVA	TVAc	
<u>Diesel</u>							
E 200 d Luxury Line	9G-TRONIC	1.991 cc	120 kW 17 kW	163 pk 23 pk	133 G/KM	57.600,00 EUR	69.696,00 EUR
E 220 d Luxury Line	9G-TRONIC	1.991 cc	145 kW 17 kW	197 pk 23 pk	133 G/KM	61.700,00 EUR	74.657,00 EUR
<u>Essence</u>							
E 200 Luxury Line	9G-TRONIC	1.999 cc	150 kW 17 kW	204 pk 23 pk	155 G/KM	59.800,00 EUR	72.358,00 EUR
<u>Hybride rechargeable</u>							
E 300 e Luxury Line	9G-TRONIC	1.999 cc	150 kW 95 kW	204 pk 129 pk	52 G/KM	64.900,00 EUR	78.529,00 EUR
E 300 de Luxury Line	9G-TRONIC	1.999 cc	145 kW 95 kW	197 pk 129 pk	45 G/KM	66.500,00 EUR	80.465,00 EUR

Classe E Break | AMG Line

Version	Transmission	Cilindrée	Puissance		Emissions CO2 selon WLTP	Prix catalogue conseillé	
						hTVA	TVAc
<u>Diesel</u>							
E 200 d AMG Line	9G-TRONIC	1.993 cc	120 kW 17 kW	163 pk 23 pk	133 G/KM	61.600,00 EUR	74.536,00 EUR
E 220 d AMG Line	9G-TRONIC	1.993 cc	145 kW 17 kW	197 pk 23 pk	133 G/KM	65.700,00 EUR	79.497,00 EUR
E 220 d 4MATIC AMG Line	9G-TRONIC	1.993 cc	145 kW 17 kW	197 pk 23 pk	139 G/KM	67.900,00 EUR	82.159,00 EUR
E 450 d 4MATIC AMG Line	9G-TRONIC	2.999 cc	270 kW 0 kW	367 pk 0 pk	165 G/KM	87.050,00 EUR	105.330,50 EUR
<u>Essence</u>							
E 200 AMG Line	9G-TRONIC	1.999 cc	150 kW 17 kW	204 pk 23 pk	155 G/KM	63.800,00 EUR	77.198,00 EUR
E 200 4MATIC AMG Line	9G-TRONIC	1.999 cc	150 kW 17 kW	204 pk 23 pk	165 G/KM	66.100,00 EUR	79.981,00 EUR
E 450 4MATIC AMG Line	9G-TRONIC	2.999 cc	280 kW 0 kW	381 pk 0 pk	181 G/KM	84.100,00 EUR	101.761,00 EUR

Classe E Break | AMG Line

Version	Transmission	Cilindrée	Puissance	Emissions CO2 * selon WLTP	Prix catalogue conseillé hTVA	TVAc	
<u>Hybride rechargeable</u>							
E 300 e AMG Line	9G-TRONIC	1.999 cc	150 kW 95 kW	204 pk 129 pk	51 G/KM	68.900,00 EUR	83.369,00 EUR
E 300 de AMG Line	9G-TRONIC	1.999 cc	145 kW 95 kW	197 pk 129 pk	45 G/KM	70.500,00 EUR	85.305,00 EUR
E 300 de 4MATIC AMG Line	9G-TRONIC	1.999 cc	145 kW 95 kW	197 pk 129 pk	51 G/KM	72.800,00 EUR	88.088,00 EUR

Classe E Break | Exclusive Line

Version	Transmission	Cilindrée	Puissance		Emissions CO2 * selon WLTP	Prix catalogue conseillé	
						hTVA	TVAc
<u>Diesel</u>							
E 220 d 4MATIC Exclusive Line	9G-TRONIC	1.993 cc	145 kW 17 kW	197 pk 23 pk	141 G/KM	71.500,00 EUR	86.515,00 EUR
E 450 d 4MATIC Exclusive Line	9G-TRONIC	2.999 cc	270 kW 0 kW	367 pk 0 pk	165 G/KM	85.250,00 EUR	103.152,50 EUR
<u>Essence</u>							
E 200 4MATIC Exclusive Line	9G-TRONIC	1.999 cc	150 kW 17 kW	204 pk 23 pk	167 G/KM	69.600,00 EUR	84.216,00 EUR
E 450 4MATIC Exclusive Line	9G-TRONIC	2.999 cc	280 kW 0 kW	381 pk 0 pk	181 G/KM	82.300,00 EUR	99.583,00 EUR
<u>Hybride rechargeable</u>							
E 300 e Exclusive Line	9G-TRONIC	1.999 cc	150 kW 95 kW	204 pk 129 pk	52 G/KM	72.400,00 EUR	87.604,00 EUR
E 300 de 4MATIC Exclusive Line	9G-TRONIC	1.999 cc	145 kW 95 kW	197 pk 129 pk	52 G/KM	76.300,00 EUR	92.323,00 EUR

Classe E Break | All-Terrain

Version	Transmission	Cilindrée	Puissance	Emissions CO2 * selon WLTP	Prix catalogue conseillé hTVA	TVAc
<u>Diesel</u>						
E 220 d 4MATIC All-Terrain	9G-TRONIC	1.993 cc	145 kW 17 kW	197 pk 23 pk	141 G/KM	67.950,00 EUR 82.219,50 EUR
E 450 d 4MATIC All-Terrain	9G-TRONIC	2.999 cc	270 kW 0 kW	367 pk 0 pk	168 G/KM	87.050,00 EUR 105.330,50 EUR
<u>Essence</u>						
E 450 4MATIC All-Terrain	9G-TRONIC	2.999 cc	280 kW 0 kW	381 pk 0 pk	184 G/KM	84.100,00 EUR 101.761,00 EUR
<u>Hybride rechargeable</u>						
E 300 de 4MATIC All-Terrain	9G-TRONIC	1.999 cc	145 kW 95 kW	197 pk 129 pk	52 G/KM	72.800,00 EUR 88.088,00 EUR

Classe E Break | Mercedes-AMG

Version	Transmission	Cilindrée	Puissance	Emissions CO2 * selon WLTP	Prix catalogue conseillé hTVA	TVAc	
<u>Hybride rechargeable</u>							
Mercedes-AMG E 53 HYBRID	AMG SPEEDSHIFT TCT 9	2.999 cc	330 kW 120 kW	449 pk 163 pk	74 G/KM	99.000,00 EUR	119.790,00 EUR
Mercedes-AMG E 53 HYBRID	AMG SPEEDSHIFT TCT 9	2.999 cc	330 kW 120 kW	449 pk 163 pk	75 G/KM	102.200,00 EUR	123.662,00 EUR



Lignes d'équipement.

CODE	Star Edition - Equipement	Prijs € excl. BTW	Prix € TVAc	E 200 d	E 220 d	E 220 d 4MATIC	E 450 d 4MATIC	E 200	E 200 4MATIC	E 450 4MATIC	E 300 e	E 300 e 4MATIC	E 400 e 4MATIC	E 300 de	E 300 de 4MATIC	E 53 HYBRID AMG
GARNITURES																
601A	Cuir Artico/MICROCUT noir	0,00	0,00	S	S	-	-	S	-	-	S	-	-	S	-	-
104A	Cuir Artico brun tonka	200,00	242,00	●	●	-	-	●	-	-	●	-	-	●	-	-
105A	Cuir Artico beige macchiato	200,00	242,00	●	●	-	-	●	-	-	●	-	-	●	-	-
221A	Cuir noir <i>Uniquement avec P34</i>	0,00	0,00	○	○	-	-	○	-	-	○	-	-	○	-	-
204A	Cuir brun tonka <i>Uniquement avec P34</i>	200,00	242,00	●	●	-	-	●	-	-	●	-	-	●	-	-
205A	Cuir beige macchiato <i>Uniquement avec P34</i>	200,00	242,00	●	●	-	-	●	-	-	●	-	-	●	-	-
801A	Cuir nappa noir <i>Uniquement avec P34</i>	1.000,00	1.210,00	●	●	-	-	●	-	-	●	-	-	●	-	-
804A	Cuir nappa gris neva <i>Uniquement avec P34</i>	1.200,00	1.452,00	●	●	-	-	●	-	-	●	-	-	●	-	-
808A	Cuir nappa brun tonka <i>Uniquement avec P34</i>	1.200,00	1.452,00	●	●	-	-	●	-	-	●	-	-	●	-	-
CIEL DE PAVILLON																
51U	Ciel de pavillon en tissu noir <i>Pas avec 205A/808A.</i>	0,00	0,00	S	S	-	-	S	-	-	S	-	-	S	-	-
61U	MANUFAKTUR ciel de pavillon en MICROCUT noir <i>Uniquement avec 413+801A/804A/808A</i>	1.600,00	1.936,00	●	●	-	-	●	-	-	●	-	-	●	-	-

CODE	Luxury Line - Equipement	Prix € hTVA	Prix € TVAc	E 200 d	E 220 d	E 220 d 4MATIC	E 450 d 4MATIC	E 200	E 200 4MATIC	E 450 4MATIC	E 300 e	E 300 e 4MATIC	E 400 e 4MATIC	E 300 de	E 300 de 4MATIC	E 53 HYBRID AMG
GARNITURES																
101A	Cuir Artico noir	0,00	0,00	S	S	-	-	S	-	-	S	-	-	S	-	-
104A	Cuir Artico brun tonka	200,00	242,00	●	●	-	-	●	-	-	●	-	-	●	-	-
105A	Cuir Artico beige macchiato	200,00	242,00	●	●	-	-	●	-	-	●	-	-	●	-	-
201A	Cuir noir <i>Uniquement avec P34</i>	0,00	0,00	○	○	-	-	○	-	-	○	-	-	○	-	-
204A	Cuir brun tonka <i>Uniquement avec P34</i>	200,00	242,00	●	●	-	-	●	-	-	●	-	-	●	-	-
205A	Cuir beige macchiato <i>Uniquement avec P34</i>	200,00	242,00	●	●	-	-	●	-	-	●	-	-	●	-	-
801A	Cuir nappa noir <i>Uniquement avec P34</i>	1.000,00	1.210,00	●	●	-	-	●	-	-	●	-	-	●	-	-
804A	Cuir nappa brun tonka <i>Uniquement avec P34</i>	1.200,00	1.452,00	●	●	-	-	●	-	-	●	-	-	●	-	-
808A	Cuir nappa gris neva <i>Uniquement avec P34</i>	1.200,00	1.452,00	●	●	-	-	●	-	-	●	-	-	●	-	-
CIEL DE PAVILLON																
51U	Ciel de pavillon en tissu noir <i>Pas avec 105A/205A/808A.</i>	0,00	0,00	S	S	-	-	S	-	-	S	-	-	S	-	-
55U	Ciel de pavillon en tissu beige macchiato <i>Uniquement avec 105A/205A</i>	0,00	0,00	○	○	-	-	○	-	-	○	-	-	○	-	-
61U	MANUFAKTUR ciel de pavillon en MICRO CUT noir <i>Uniquement avec 413+801A/804A/808A</i>	1.600,00	1.936,00	●	●	-	-	●	-	-	●	-	-	●	-	-

CODE	Luxury Line - Equipement	Prijs € excl. BTW	Prix € TVAc	E 200 d	E 220 d	E 220 d 4MATIC	E 450 d 4MATIC	E 200	E 200 4MATIC	E 450 4MATIC	E 300 e	E 300 e 4MATIC	E 400 e 4MATIC	E 300 de	E 300 de 4MATIC	E 53 HYBRID AMG
INSERTS DECORATIFS																
10H	Inserts décoratifs en bois de frêne noir à pores ouverts	0,00	0,00	S	S	-	-	S	-	-	S	-	-	S	-	-
11H	Inserts décoratifs en bois de frêne noir à pores ouverts avec motif Mercedes <i>Uniquement avec 753</i>	150,00	181,50	●	●	-	-	●	-	-	●	-	-	●	-	-
H17	Inserts décoratifs en laque piano aux lignes lisses	650,00	786,50	●	●	-	-	●	-	-	●	-	-	●	-	-
14H	Inserts décoratifs en bois d'érable brun à pores ouverts	650,00	786,50	●	●	-	-	●	-	-	●	-	-	●	-	-
12H	Inserts décoratifs en laque piano noir <i>Uniquement avec PAG</i>	0,00	0,00	○	○	-	-	○	-	-	○	-	-	○	-	-
CONSOLE CENTRALE																
753	Console centrale en bois de frêne noir à pores ouverts	0,00	0,00	S	S	-	-	S	-	-	S	-	-	S	-	-
671	Console centrale en argent clair métallisé <i>Uniquement avec PAG</i>	150,00	181,50	●	●	-	-	●	-	-	●	-	-	●	-	-
759	Console centrale en laque piano	150,00		●	●	-	-	●	-	-	●	-	-	●	-	-
667	Console centrale en bois d'érable brun à pores ouverts	200,00		●	●	-	-	●	-	-	●	-	-	●	-	-
JANTES																
11R	Jantes alliage 19" à multi-branches <i>Avant: 245/45 R19; 8,5J; ET35.5</i> <i>Arrière: 275/40 R19; 9,5J; ET51</i>	0,00	0,00	S	S	-	-	S	-	-	S	-	-	S	-	-
R82	Jantes alliage 19" à 5 doubles branches <i>Avant: 245/45 R19; 8,5J; ET35.5</i> <i>Arrière: 275/40 R19; 9,5J; ET51</i>	0,00	0,00	○	○	-	-	○	-	-	○	-	-	○	-	-

CODE	AMG Line - Equipement	Prijs € excl. BTW	Prix € TVAc	E 200 d	E 220 d	E 220 d 4MATIC	E 450 d 4MATIC	E 200	E 200 4MATIC	E 450 4MATIC	E 300 e	E 300 e 4MATIC	E 400 e 4MATIC	E 300 de	E 300 de 4MATIC	E 53 HYBRID AMG
INSERTS DECORATIFS																
10H	Inserts décoratifs en bois de frêne noir à pores ouverts	0,00	0,00	S	S	S	S	S	S	S	S	S	S	S	S	-
11H	Inserts décoratifs en bois de frêne noir à pores ouverts avec motif Mercedes <i>Uniquement avec 753</i>	150,00	181,50	●	●	●	●	●	●	●	●	●	●	●	●	-
12H	Inserts décoratifs en laque piano noir <i>Uniquement avec PAG</i>	0,00	0,00	O	O	O	O	O	O	O	O	O	O	O	O	-
CONSOLE CENTRALE																
753	Console centrale en bois de frêne noir à pores ouverts	0,00	0,00	S	S	S	S	S	S	S	S	S	S	S	S	-
671	Console centrale en argent clair métallisé <i>Uniquement avec PAG</i>	150,00	181,50	●	●	●	●	●	●	●	●	●	●	●	●	-
JANTES																
RTE	Jantes alliage AMG 19" à 5 doubles branches <i>Avant: 245/45 R19; 8,5J; ET35.5</i> <i>Arrière: 275/40 R19; 9,5J; ET51</i>	0,00	0,00	S	S	S	-	S	S	-	S	S	-	S	S	-
RVQ	Jantes alliage AMG 20" à multi-branches <i>Avant: 245/40 R20; 8,5J; ET35.5</i> <i>Arrière: 275/35 R20; 9,5J; ET51</i>	900,00 0,00	1.089,00 0,00	●	●	●	-	●	●	-	●	●	-	●	●	-
RVR	Jantes alliage AMG 20" à multi-branches/noir <i>Avant: 245/40 R20; 8,5J; ET35.5</i> <i>Arrière: 275/35 R20; 9,5J; ET51</i>	1.100,00 200,00	1.331,00 242,00	●	●	●	-	●	●	-	●	●	-	●	●	-
RWA	Jantes alliage AMG 21" à 5 doubles branches <i>Avant: 245/35 R21; 8,5J; ET35.5</i> <i>Arrière: 275/30 R21; 9,5J; ET51</i>	1.800,00 900,00	2.178,00 1.089,00	●	●	●	-	●	●	-	●	●	-	●	●	-

CODE	Exclusive Line - Equipement	Prijs € excl. BTW	Prix € TVAc	E 200 d	E 220 d	E 220 d 4MATIC	E 450 d 4MATIC	E 200	E 200 4MATIC	E 450 4MATIC	E 300 e (Break)	E 300 e 4MATIC	E 400 e 4MATIC	E 300 de	E 300 de 4MATIC	E 53 HYBRID AMG
GARNITURES																
201A	Cuir noir	0,00	0,00	-	-	S	S	-	S	S	S	S	S	-	S	-
214A	Cuir brun tonka	200,00	242,00	-	-	●	●	-	●	●	●	●	●	-	●	-
215A	Cuir beige macchiato	200,00	242,00	-	-	●	●	-	●	●	●	●	●	-	●	-
801A	Cuir nappa noir	1.000,00	1.210,00	-	-	●	●	-	●	●	●	●	●	-	●	-
808A	Cuir nappa brun tonka	1.200,00	1.452,00	-	-	●	●	-	●	●	●	●	●	-	●	-
814A	Cuir nappa gris neva	1.200,00	1.452,00	-	-	●	●	-	●	●	●	●	●	-	●	-
CIEL DE PAVILLON																
51U	Ciel de pavillon en tissu noir <i>Pas avec 205A/808A.</i>	0,00	0,00	-	-	S	S	-	S	S	S	S	S	-	S	-
55U	Ciel de pavillon en tissu beige macchiato <i>Uniquement avec 205A</i>	0,00	0,00	-	-	O	O	-	O	O	O	O	O	-	O	-
58U	Ciel de pavillon en tissu gris neva <i>Uniquement avec 808A</i>	0,00	0,00	-	-	O	O	-	O	O	O	O	O	-	O	-
61U	MANUFAKTUR ciel de pavillon en MICRO CUT noir <i>Uniquement avec 413+801A/804A/808A</i>	1.600,00	1.936,00	-	-	●	●	-	●	●	●	●	●	-	●	-
INSERTS DECORATIFS																
10H	Inserts décoratifs en bois de frêne noir à pores ouverts	0,00	0,00	-	-	S	S	-	S	S	S	S	S	-	S	-
11H	Inserts décoratifs en bois de frêne noir à pores ouverts avec motif Mercedes <i>Uniquement avec 753</i>	0,00	0,00	-	-	O	O	-	O	O	O	O	O	-	O	-

CODE	Exclusive Line - Equipement	Prijs € excl. BTW	Prix € TVAc	E 200 d	E 220 d	E 220 d 4MATIC	E 450 d 4MATIC	E 200	E 200 4MATIC	E 450 4MATIC	E 300 e (Break)	E 300 e 4MATIC	E 400 e 4MATIC	E 300 de	E 300 de 4MATIC	E 53 HYBRID AMG
12H	Inserts décoratifs en laque piano noir <i>Uniquement avec PAG</i>	0,00	0,00	-	-	o	o	-	o	o	o	o	o	-	o	-
H17	Inserts décoratifs en laque piano aux lignes lisses	0,00	0,00	-	-	o	o	-	o	o	o	o	o	-	o	-
14H	Inserts décoratifs en bois d'érable brun à pores ouverts	0,00	0,00	-	-	o	o	-	o	o	o	o	o	-	o	-
CONSOLE CENTRALE																
753	Console centrale en bois de frêne noir à pores ouverts	0,00	0,00	-	-	s	s	-	s	s	s	s	s	-	s	-
759	Console centrale en argent clair métallisé	0,00	0,00	-	-	o	o	-	o	o	o	o	o	-	o	-
667	Console centrale en laque piano	0,00	0,00	-	-	o	o	-	o	o	o	o	o	-	o	-
671	Console centrale en bois d'érable brun à pores ouverts	0,00	0,00	-	-	o	o	-	o	o	o	o	o	-	o	-
JANTES																
R97	Jantes alliage 19" à 10 branches <i>Avant: 245/45 R19; 8,5J; ET35.5</i> <i>Arrière: 275/40 R19; 9,5J; ET51</i>	0,00	0,00	-	-	s	s	-	s	s	s	s	s	-	s	-
RVQ	Jantes alliage AMG 20" à multi-branches <i>Avant: 245/40 R20; 8,5J; ET35.5</i> <i>Arrière: 275/35 R20; 9,5J; ET51</i>	1.400,00 0,00	1.694,00 0,00	-	-	●	-	-	●	-	●	●	-	-	●	-
RWA	Jantes alliage AMG 21" à 5 doubles branches <i>Avant: 245/35 R21; 8,5J; ET35.5</i> <i>Arrière: 275/30 R21; 9,5J; ET51</i>	2.300,00 900,00	2.783,00 1.089,00	-	-	●	-	-	●	-	-	-	-	-	-	-

CODE	All-Terrain - Equipement	Prijs € excl. BTW	Prix € TVAc	E 200 d	E 220 d	E 220 d 4MATIC	E 450 d 4MATIC	E 200	E 200 4MATIC	E 450 4MATIC	E 300 e	E 300 e 4MATIC	E 400 e 4MATIC	E 300 de	E 300 de 4MATIC	E 53 HYBRID AMG
GARNITURES																
101A	Cuir Artico noir	0,00	0,00	-	-	S	-	-	-	-	-	-	-	-	S	-
104A	Cuir Artico brun tonka	200,00	242,00	-	-	●	-	-	-	-	-	-	-	-	●	-
105A	Cuir Artico beige macchiato	200,00	242,00	-	-	●	-	-	-	-	-	-	-	-	●	-
201A	Cuir noir <i>Uniquement avec P34</i>	0,00	0,00	-	-	○	S	-	-	S	-	-	-	-	○	-
204A	Cuir brun tonka <i>Uniquement avec P34</i>	200,00	242,00	-	-	●	●	-	-	●	-	-	-	-	●	-
205A	Cuir beige macchiato <i>Uniquement avec P34</i>	200,00	242,00	-	-	●	●	-	-	●	-	-	-	-	●	-
801A	Cuir nappa noir <i>Uniquement avec P34</i>	1.000,00	1.210,00	-	-	●	●	-	-	●	-	-	-	-	●	-
804A	Cuir nappa brun tonka <i>Uniquement avec P34</i>	1.200,00	1.452,00	-	-	●	●	-	-	●	-	-	-	-	●	-
808A	Cuir nappa gris neva <i>Uniquement avec P34</i>	1.200,00	1.452,00	-	-	●	●	-	-	●	-	-	-	-	●	-
CIEL DE PAVILLON																
51U	Ciel de pavillon en tissu noir <i>Pas avec 105A/205A/808A.</i>	0,00	0,00	-	-	S	S	-	-	S	-	-	-	-	S	-
55U	Ciel de pavillon en tissu beige macchiato <i>Uniquement avec 105A/205A</i>	0,00	0,00	-	-	○	○	-	-	○	-	-	-	-	○	-
61U	MANUFAKTUR ciel de pavillon en MICRO CUT noir <i>Uniquement avec 413+801A/804A/808A</i>	1.600,00	1.936,00	-	-	●	●	-	-	●	-	-	-	-	●	-

CODE	All-Terrain - Equipement	Prijs € excl. BTW	Prix € TVAc	E 200 d	E 220 d	E 220 d 4MATIC	E 450 d 4MATIC	E 200	E 200 4MATIC	E 450 4MATIC	E 300 e	E 300 e 4MATIC	E 400 e 4MATIC	E 300 de	E 300 de 4MATIC	E 53 HYBRID AMG
INSERTS DECORATIFS																
10H	Inserts décoratifs en bois de frêne noir à pores ouverts	0,00	0,00	-	-	S	S	-	-	S	-	-	-	-	S	-
11H	Inserts décoratifs en bois de frêne noir à pores ouverts avec motif Mercedes <i>Uniquement avec 753</i>	150,00	181,50	-	-	●	●	-	-	●	-	-	-	-	●	-
H17	Inserts décoratifs en laque piano aux lignes lisses	650,00	786,50	-	-	●	●	-	-	●	-	-	-	-	●	-
14H	Inserts décoratifs en bois d'érable brun à pores ouverts	650,00	786,50	-	-	●	●	-	-	●	-	-	-	-	●	-
12H	Inserts décoratifs en laque piano noir <i>Uniquement avec PAG</i>	0,00	0,00	-	-	○	○	-	-	○	-	-	-	-	○	-
CONSOLE CENTRALE																
753	Console centrale en bois de frêne noir à pores ouverts	0,00	0,00	-	-	S	S	-	-	S	-	-	-	-	S	-
671	Console centrale en argent clair métallisé <i>Uniquement avec PAG</i>	150,00	181,50	-	-	●	●	-	-	●	-	-	-	-	●	-
759	Console centrale en laque piano	150,00		-	-	●	●	-	-	●	-	-	-	-	●	-
667	Console centrale en bois d'érable brun à pores ouverts	200,00		-	-	●	●	-	-	●	-	-	-	-	●	-
JANTES																
R16	Jantes alliage 19" à 5 doubles branches <i>Avant: 255/45 R19; 8,5J; ET30</i> <i>Arrière: 285/40 R19; 10,0J; ET48,1</i>	0,00	0,00	-	-	S	-	-	-	-	-	-	-	-	S	-
RVO	Jantes alliage 20" à 5 doubles branches <i>Avant: 255/44 R20; 9,0J; ET32</i> <i>Arrière: 285/35 R20; 10,0J; ET48,1</i>	1.400,00	1.694,00	-	-	●	-	-	-	-	-	-	-	-	●	-
		0,00	0,00	-	-	-	S	-	-	S	-	-	-	-	-	-



Mercedes

Options.

CODE	EQUIPEMENTS	Prix € hTVA	Prix € TVAc	Star Edition	Business Line	Luxury Line	AMG Line	Exclusive Line	All-Terrain	Mercedes-AMG	AMG Night Edition
PAV	Pack Hiver Contient: 443 - Volant chauffant 875 - Système de lave-glace chauffant	360,00	435,60	●	●	●	●	●	●	●	●
PAD	Pack technique 201 - Essuie arrière directionnel jusqu'à 4,5° 489 - AIRMATIC <i>Uniquement sur Berline</i>	2.800,00	3.388,00	●	-	●	●	●	-	-	-
P34	Pack Cuir Contient: 201A/204A/205A/221A/801A/804A/808A Standard sur Exclusive Line et E 400 e 4MATIC / E 450 4MATIC / E 450 d 4MATIC	2.300,00 1.800,00 2.800,00 0,00	2.783,00 2.178,00 3.388,00 0,00	- ● - -	- - ● -	● - - -	- ● - -	- - S -	● - - -	- - - -	- - - -
PBR	Pack ENERGIZING Plus <i>Sur E 400 e 4MATIC / E 450 4MATIC / E 450 d 4MATIC</i> 399 - Sièges multicontours 401 - Sièges climatisés P21 - Pack AIR BALANCE P68 - Pack chauffage confort <i>Uniquement avec cuir nappa 801A/804A/808A</i>	3.300,00	3.993,00	● -	- -	● -	● ●	- ●	● ●	● -	- ●
PBH	Pack Stationnement avec fonctions de stationnement à distance (service gratuit pendant 1 an à partir de l'activation) Uniquement avec E 300e/E300 e 4MATIC/ E 400 e 4MATIC	950,00 700,00	1.149,50 847,00	- ●	- -	● -	- ●	- ●	● -	- ●	- ●
250	AMG Driver's pack Vitesse de pointe augmentée à 280 km/h	1.900,00	2.299,00	-	-	-	-	-	-	●	S
PSI	Pack avantage plus P35 - DIGITAL LIGHT 275 - Pack mémoire U45 - Seuils de porte éclairés P47 - pack de stationnement avec caméra à 360 degrés	2.700,00	3.267,00		●						

CODE	EQUIPEMENTS	Prix € hTVA	Prix € TVAc	Star Edition	Business Line	Luxury Line	AMG Line	Exclusive Line	All-Terrain	Mercedes-AMG	AMG Night Edition
P71	Pack DYNAMIC PLUS AMG 467 - Différentiel autobloquant AMG électronique sur l'essieu arrière 466 - Silentblochs dynamiques AMG 3U0 - Système de freinage composite AMG hautes performances U70 - Etriers de freins peints en rouge L6J- Volant Performance AMG en cuir Nappa ou L6K - volant Performance AMG en cuir Nappa / microfibre MICRO CUT Fonction RACE START	3.150,00	3.811,50	-	-	-	-	-	-	●	●
EXTERIEUR											
P55	Pack Night Contient : 840 - Vitres latérales arrière/lunette arrière assombris Entourage des vitres latérales et baguette décorative sur les pare-chocs dans le ton noir brillant Boîtiers de rétroviseurs extérieurs dans le ton noir brillant Rampes de toit noires <i>Uniquement sur Break</i>	360,00	435,60	●	-	-	●	-	-	-	-
P55	Pack Night Contient : 840 - Vitres latérales arrière/lunette arrière assombris Entourage des vitres latérales et baguette décorative sur les pare-chocs dans le ton noir brillant Boîtiers de rétroviseurs extérieurs dans le ton noir brillant Pièce d'échappement en noir brillant Rampes de toit noires <i>Uniquement sur Break</i>	950,00 0,00	1.149,50 0,00	- -	- -	- -	- -	- -	- -	● -	- S

CODE	EQUIPEMENTS	Prix € hTVA	Prix € TVAc	Star Edition	Business Line	Luxury Line	AMG Line	Exclusive Line	All-Terrain	Mercedes-AMG	AMG Night Edition
INTERIEUR											
P09	Pack Pare-soleil										
	Sur Berline	560,00	677,60	●	-	●	●	●	●	●	●
	Sur Break	370,00	447,70	●	-	●	●	●	●	●	●
	543 - Pare-soleil extractibles avec miroirs de courtoisie pour le conducteur et le passager										
	313 - Stores pare-soleil mécaniques pour les vitres des portes arrière										
	540 - Store pare-soleil électrique pour la lunette arrière <i>Uniquement sur Berline</i>										
	<i>Pas avec 840.</i>										
U34	Tableau de bord et bordures des portes en similicuir ARITCO	600,00	726,00	-	●	●	-	-	-	-	-
		0,00	0,00	S	-	-	S	S	S	S	S
	Prix avec P34	0,00	0,00	O	O	O	O	O	O	-	-
228	Chauffage d'appoint	1.220,00	1.476,20	-	-	●	●	●	●	-	-
	<i>1) Pas sur PHEV</i>										
401	Sièges conducteur et passager à l'avant chauffants et climatisés	770,00	931,70	●	●	●	●	-	●	●	-
	Prix avec PBR/P34	0,00	0,00	O	O	O	O	S	O	O	S
872	Sièges passagers à l'arrière chauffants	360,00	435,60	●	●	●	●	●	●	●	●
PBY	Pack Siège Performance AMG Advanced	2.150,00	2.601,50	-	-	-	-	-	-	●	-
	<i>Uniquement avec 651A</i>										
PBZ	Pack Siège Performance AMG haut de gamme	5.400,00	6.534,00	-	-	-	-	-	-	●	-
	<i>Uniquement avec 851A/854A/858A + PBR</i>										
P53	ENERGIZING AIR CONTROL	200,00	242,00	●	-	●	●	●	●	●	●
TELEMATIQUE											
810	Système de sonorisation Surround Burmester® 4D	1.150,00	1.391,50	●	●	●	●	-	●	-	-
	Prix avec PSN/PSQ/PSR/PSM/PSP	0,00	0,00	O	-	-	O	S	O	S	S

CODE	EQUIPEMENTS	Prix € hTVA	Prix € TVAc	Star Edition	Business Line	Luxury Line	AMG Line	Exclusive Line	All-Terrain	Mercedes-AMG	AMG Night Edition
L6K	Volant Performance AMG en cuir Nappa/microfibre MICROCUT	420,00	508,20	-	-	-	-	-	-	●	●
L6H	Volant Performance AMG en carbone/microfibre MICROCUT	820,00	992,20	-	-	-	-	-	-	●	●
P17	Pack KEYLESS-GO Comfort Contient: 881 - Fonction de fermeture pratique du couvercle du coffre 896 - Pré-installation de la clé numérique du véhicule pour smartphone 871 - HANDS-FREE ACCESS Uniquement avec PSN/PSQ/PSM/PSP/PSR	0,00	0,00	○	-	-	○	○	○	○	○
P18	Pack Confort Plus Prix pour Classe E Berline Prix pour Classe E Break Contient: 881 - Fonction de fermeture pratique du couvercle du coffre 896 - Pré-installation de la clé numérique du véhicule pour smartphone 871 - HANDS-FREE ACCESS 72B - Pack USB Plus	1.370,00 970,00	1.657,70 1.173,70	●	●	●	●	-	●	-	-
489	AIRMATIC <i>Uniquement pour Classe E Break / Pour Classe E Berline 489 est uniquement avec PAD</i>	1.500,00 0,00	1.815,00 0,00	●	-	●	●	●	-	-	-
CHARGER											
83B	Système de charge à courant continu (charge avec du courant continu) Jusqu'à 55 kW	500,00	605,00	●	-	●	●	●	●	●	●



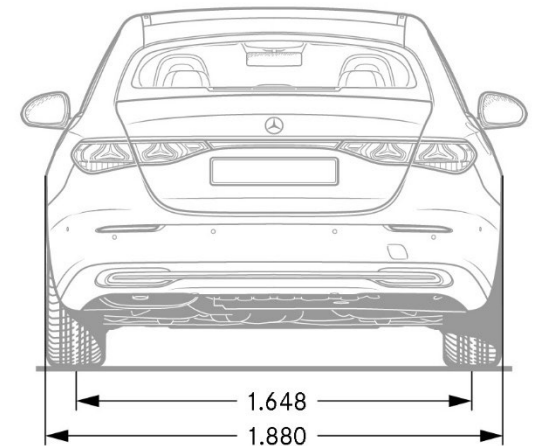
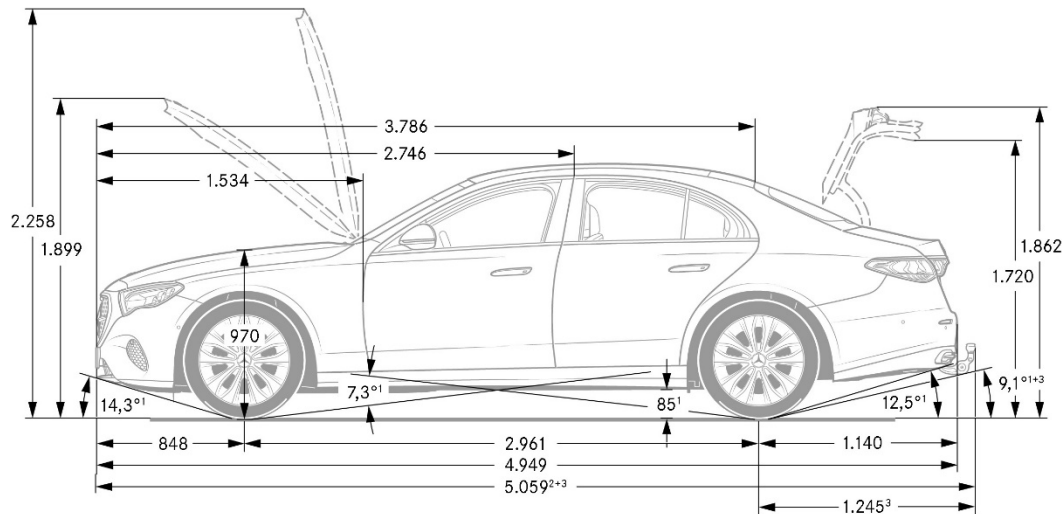
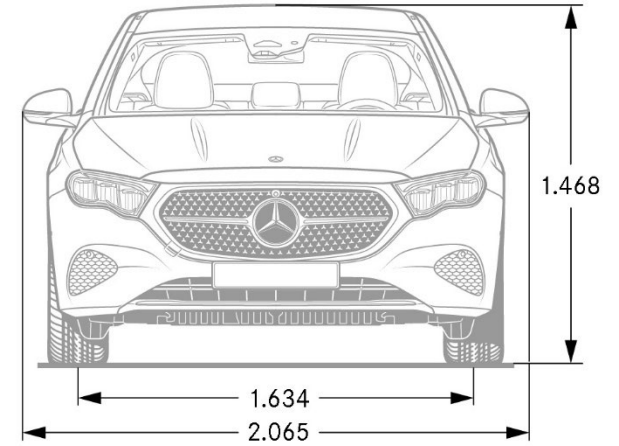
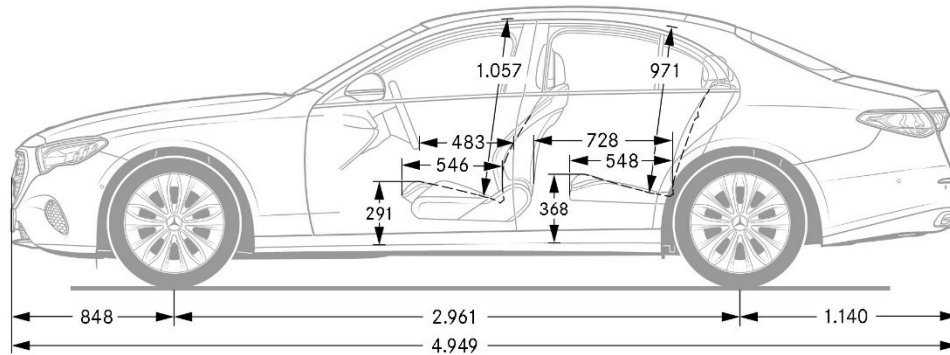
Données techniques.

DONNÉES TECHNIQUES Berline	E 200	E 200 4MATIC	E 200 d	E 220 d	E 220 d 4MATIC
BAUMUSTER	214.050	214.051	214.003	214.004	214.005
TRANSMISSION	9G-TRONIC	9G-TRONIC	9G-TRONIC	9G-TRONIC	9G-TRONIC
MOTEUR					
Nombre/disposition de cylindres	L4	L4	L4	L4	L4
Cylindrée (cm3)	1.999	1.999	1.993	1.993	1.993
Puissance fiscale (ch)					
Puissance max. (kW/ch)	150/204	150/204	120/163	145/197	145/197
Puissance max. (t/min)	5.500 - 6.100	5.500 - 6.100	3.200 - 4.400	3.600 - 3.600	3.600 - 3.600
Couple max. (Nm)	320	320	380	440	440
Couple max. (t/min)	1.600 - 4.000	1.600 - 4.000	1.600 - 2.800	1.800 - 2.800	1.800 - 2.800
MOTEUR ÉLECTRIQUE					
Puissance max. (kW/ch)	10/14	10/14	17/23	17/23	17/23
Couple max. (Nm)	-	-	-	-	-
Puissance max. (combinée) (kW/ch)	-	-	-	-	-
Couple max. (combiné) (Nm)	-	-	-	-	-
PERFORMANCES					
Vitesse de pointe (km/h)	240	236	222	238	234
Accélération 0-100 km/h (sec.)	7,5	7,6	8,5	7,6	7,8
CONSOMMATION DE CARBURANT/ÉMISSIONS					
Carburant	Benzine	Diesel	Diesel	Diesel	Diesel
Capacité du réservoir/réserve (l)	66/7	66/7	66/7	66/7	66/7
Consommation combinée WLTP (l/100 km)	6,5 - 7,3	6,9 - 7,8	4,7 - 5,4	4,9 - 6,3	5,0 - 6,5
Émissions de CO2 combinée WLTP (g/km)	146 - 166	157 - 176	124 - 141	126 - 143	133 - 149
Capacité de la batterie (kW/h)	-	-	-	-	-
Consommation électrique combinée WLTP (kWh/100km)	-	-	-	-	-
Autonomie électrique (km)	-	-	-	-	-
Norme antipollution	Euro 6e-bis	Euro 6e-bis	Euro 6e-bis	Euro 6e-bis	Euro 6e-bis
POIDS/CHARGE UTILE					
Poids à vide/charge utile (kg)	1.825/625	1.815/625	1.915/615	1.915/615	1.975/605
Charge maximale sur le toit (kg)	100	100	100	100	100
Charge remorquée autorisée non freinée/freinée [à 12%] (kg)	750/2.100	750/2.100	750/2.100	750/2.100	750/2.100
Volume du coffre à bagages (l)	540	540	540	540	540

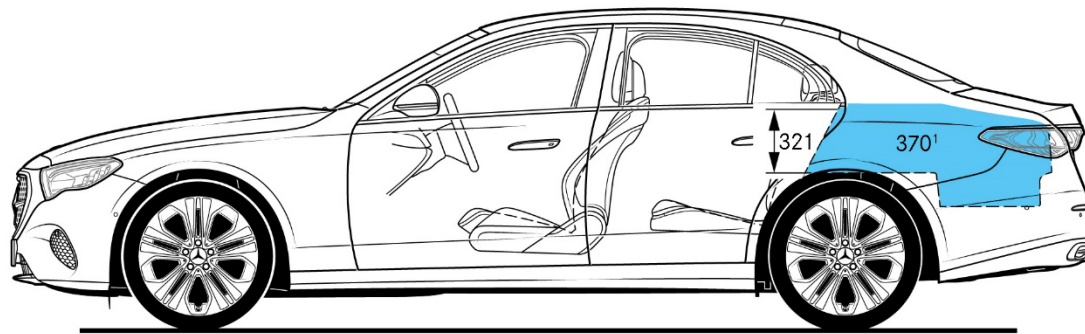
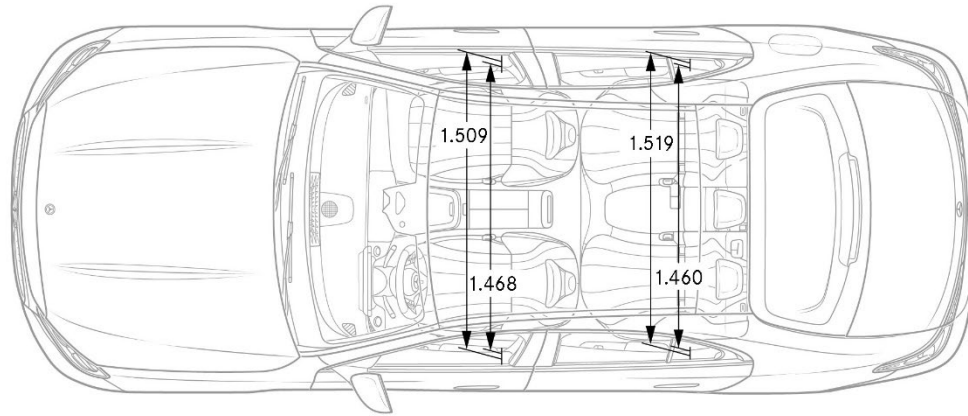
DONNÉES TECHNIQUES Berline	E 450 4MATIC	E 450 d 4MATIC AMG	E 53 HYBRID 4M+
BAUMUSTER	214.061	214.023	214.063
TRANSMISSION	9G-TRONIC	9G-TRONIC	9G-TRONIC
MOTEUR			
Nombre/disposition de cylindres	L4	L4	L6
Cylindrée (cm3)	2.999	2.999	2.999
Puissance fiscale (ch)			
Puissance max. (kW/ch)	280/381	270/367	330/449
Puissance max. (t/min)	5.800 - 6.100	4.000 - 4.000	5.800 - 6.100
Couple max. (Nm)	500	750	560
Couple max. (t/min)	1.800 - 5.000	1.350 - 2.800	2.200 - 5.000
MOTEUR ÉLECTRIQUE			
Puissance max. (kW/ch)			120/163
Couple max. (Nm)			480
Puissance max. (combinée) (kW/ch)			430/585
Couple max. (combiné) (Nm)			750
PERFORMANCES			
Vitesse de pointe (km/h)	250	250	250 (280)
Accélération 0-100 km/h (sec.)	4,5	4,8	4
CONSOMMATION DE CARBURANT/ÉMISSIONS			
Carburant	Essence	Essence	Essence
Capacité du réservoir/réserve (l)	66/7	66/7	50/
Consommation combinée WLTP (l/100 km)	7,7 - 8,4	6,0 - 6,6	2,9-3,3
Émissions de CO2 combinée WLTP (g/km)	175-190	158-174	70-75
Capacité de la batterie (kW/h)			21,2
Consommation électrique combinée WLTP (kWh/100km)			17,5-18,0
Autonomie électrique (km)			96 - 90
Norme antipollution	Euro 6e-bis	Euro 6e-bis	Euro 6e-bis
POIDS/CHARGE UTILE			
Poids à vide/charge utile (kg)	1895/625	1990/615	2.290/530
Charge maximale sur le toit (kg)	100	100	100
Charge remorquée autorisée non freinée/freinée [à 12%] (kg)	750/2.100	750/2.100	750/2.100
Volume du coffre à bagages (l)	540	540	370

DONNÉES TECHNIQUES Berline	E 300 e	E 300 e 4MATIC	E 400 e 4MATIC	E 300 de	E 300 de 4MATIC
BAUMUSTER	214.054	214.056	214.055	214.008	214.009
TRANSMISSION	9G-TRONIC	9G-TRONIC	9G-TRONIC	9G-TRONIC	9G-TRONIC
MOTEUR					
Nombre/disposition de cylindres	L4	L4	L4	L4	L4
Cylindrée (cm3)	1.999	1.999	1.999	1.999	1.999
Puissance fiscale (ch)					
Puissance max. (kW/ch)	150/204	150/204	185/252	145/197	145/197
Puissance max. (t/min)	2.100 - 6.800	2.100 - 6.800	2.100 - 5.800	3.600 - 3.600	3.600 - 3.600
Couple max. (Nm)	320	320	440	440	440
Couple max. (t/min)	2.000 - 4.000	2.000 - 4.000	3.200 - 4.000	1.800 - 2.800	1.800 - 2.800
MOTEUR ÉLECTRIQUE					
Puissance max. (kW/ch)	95/129	95/129	95/129	95/129	95/129
Couple max. (Nm)	440	440	440	440	440
Puissance max. (combinée) (kW/ch)	230/313	230/313	280/381	230/313	230/313
Couple max. (combiné) (Nm)	550	550	650	700	700
PERFORMANCES					
Vitesse de pointe (km/h)	236	234	250	235	233
Accélération 0-100 km/h (sec.)	6,4	6,5	5,3	6,4	6,6
CONSOMMATION DE CARBURANT/ÉMISSIONS					
Carburant	Essence	Essence	Essence	Essence	Essence
Capacité du réservoir/réserve (l)	50/7	50/7	50/7	50/7	50/7
Consommation combinée WLTP (l/100 km)	2,0 - 2,7	2,4-3,1	2,4-3,1	1,5-2,1	1,7-2,2
Émissions de CO2 combinée WLTP (g/km)	47-62	55-71	57-71	40-55	46-59
Capacité de la batterie (kW/h)	25,4	25,4	25,4	25,4	25,4
Consommation électrique combinée WLTP (kWh/100km)	14,6-15,7	15,5-16,2	15,5-16,2	14,6-15,6	15,2-16,5
Autonomie électrique (km)	116	108	110	105	102
Norme antipollution	Euro 6e-bis	Euro 6e-bis	Euro 6e-bis	Euro 6e-bis	Euro 6e-bis
POIDS/CHARGE UTILE					
Poids à vide/charge utile (kg)	2210/595	2265/595	2265/595	2180/595	2225/595
Charge maximale sur le toit (kg)	100	100	100	100	100
Charge remorquée autorisée non freinée/freinée [à 12%] (kg)	750/2.100	750/2.100	750/2.100	750/2.100	750/2.100
Volume du coffre à bagages (l)	370	370	370	370	370

Dimensions Classe E Berline.



Dimension Classe E Berline.



DONNÉES TECHNIQUES Break	E 200	E 200 4MATIC	E 200 d	E 220 d	E 220 d 4MATIC
BAUMUSTER	214.250	214.251	214.203	214.204	214.205
TRANSMISSION	9G-TRONIC	9G-TRONIC	9G-TRONIC	9G-TRONIC	9G-TRONIC
MOTEUR					
Nombre/disposition de cylindres	L4	L4	L4	L4	L4
Cylindrée (cm3)	1.999	1.999	1.993	1.993	1.993
Puissance fiscale (ch)					
Puissance max. (kW/ch)	150/204	150/204	120/163	145/197	145/197
Puissance max. (t/min)	5.500 - 6.100	5.500 - 6.100	3.200 - 4.400	3.600 - 3.600	3.600 - 3.600
Couple max. (Nm)	320	320	380	440	440
Couple max. (t/min)	1.600 - 4.000	1.600 - 4.000	1.600 - 2.800	1.800 - 2.800	1.800 - 2.800
MOTEUR ÉLECTRIQUE					
Puissance max. (kW/ch)	10/14	10/14	17/23	17/23	17/23
Couple max. (Nm)	-	-	-	-	-
Puissance max. (combinée) (kW/ch)	-	-	-	-	-
Couple max. (combiné) (Nm)	-	-	-	-	-
PERFORMANCES					
Vitesse de pointe (km/h)	231	226	214	230	227
Accélération 0-100 km/h (sec.)	7,8	7,9	8,8	7,9	8,1
CONSOMMATION DE CARBURANT/ÉMISSIONS					
Carburant	Benzine	Diesel	Diesel	Diesel	Diesel
Capacité du réservoir/réserve (l)	66/7	66/7	66/7	66/7	66/7
Consommation combinée WLTP (l/100 km)	6,8 - 7,6	7,3 - 8,1	4,9 - 5,6	5,0 - 6,5	5,3 - 6,0
Émissions de CO2 combinée WLTP (g/km)	153 - 173	165 - 184	129 - 146	132 - 149	139 - 157
Capacité de la batterie (kW/h)	-	-	-	-	-
Consommation électrique combinée WLTP (kWh/100km)	-	-	-	-	-
Autonomie électrique (km)	-	-	-	-	-
Norme antipollution	Euro 6e-bis	Euro 6e-bis	Euro 6e-bis	Euro 6e-bis	Euro 6e-bis
POIDS/CHARGE UTILE					
Poids à vide/charge utile (kg)	1.905/612	1.980/590	1.995/607	1.995/607	1.975/605
Charge maximale sur le toit (kg)	100	100	100	100	100
Charge remorquée autorisée non freinée/freinée [à 12%] (kg)	750/2.100	750/2.100	750/2.100	750/2.100	750/2.100
Volume du coffre à bagages (l)	615 - 1.830	615 - 1.830	615 - 1.830	615 - 1.830	615 - 1.830

DONNÉES TECHNIQUES Break	E 450 4MATIC	E 450 d 4MATIC	AMG E 53 HYBRID 4M+
BAUMUSTER	214.261	214.223	214.263
TRANSMISSION	9G-TRONIC	9G-TRONIC	9G-TRONIC
MOTEUR			
Nombre/disposition de cylindres	L4	L6	L6
Cylindrée (cm3)	2.999	2.999	2.999
Puissance fiscale (ch)			
Puissance max. (kW/ch)	280/381	270/367	330/449
Puissance max. (t/min)	5.800 - 6.100	4.000 - 4.000	5.800 - 6.100
Couple max. (Nm)	500	750	560
Couple max. (t/min)	1.800 - 5.000	1.350 - 2.800	2.200 - 5.000
MOTEUR ÉLECTRIQUE			
Puissance max. (kW/ch)		17/23	120/163
Couple max. (Nm)		205	480
Puissance max. (combinée) (kW/ch)			430/585
Couple max. (combiné) (Nm)			750
PERFORMANCES			
Vitesse de pointe (km/h)	250	250	250 (275)
Accélération 0-100 km/h (sec.)	4,5	5,0	4,1
CONSOMMATION DE CARBURANT/ÉMISSIONS			
Carburant	Essence	Essence	Essence
Capacité du réservoir/réserve (l)	66/7	66/7	50/
Consommation combinée WLTP (l/100 km)	8,0 - 8,7	6,3 - 6,9	3,1-3,5
Émissions de CO2 combinée WLTP (g/km)	181-197	165 - 181	74-80
Capacité de la batterie (kW/h)			21,2
Consommation électrique combinée WLTP (kWh/100km)			17,7-18,4
Autonomie électrique (km)			93 - 87
Norme antipollution	Euro 6e-bis	Euro 6e-bis	Euro 6e-bis
POIDS/CHARGE UTILE			
Poids à vide/charge utile (kg)	2285/564	2155/590	2.335/540
Charge maximale sur le toit (kg)	100	100	100
Charge remorquée autorisée non freinée/freinée [à 12%] (kg)	750/2.100	750/2.100	750/2.100
Volume du coffre à bagages (l)	615 - 1.830	615 - 1.830	460 - 1.675

DONNÉES TECHNIQUES Break	E 300 e	E 300 de	E 300 de 4MATIC
BAUMUSTER	214.254	214.208	214.209
TRANSMISSION	9G-TRONIC	9G-TRONIC	9G-TRONIC
MOTEUR			
Nombre/disposition de cylindres	L4	L4	L4
Cylindrée (cm3)	1.999	1.999	1.999
Puissance fiscale (ch)			
Puissance max. (kW/ch)	150/204	145/197	145/197
Puissance max. (t/min)	2.100 - 6.800	3.600 - 3.600	3.600 - 3.600
Couple max. (Nm)	320	440	440
Couple max. (t/min)	2.000 - 4.000	1.800 - 2.800	1.800 - 2.800
MOTEUR ÉLECTRIQUE			
Puissance max. (kW/ch)	95/129	95/129	95/129
Couple max. (Nm)	440	440	440
Puissance max. (combinée) (kW/ch)	230/313	230/313	230/313
Couple max. (combiné) (Nm)	550	700	700
PERFORMANCES			
Vitesse de pointe (km/h)	227	225	223
Accélération 0-100 km/h (sec.)	6,5	6,6	6,7
CONSOMMATION DE CARBURANT/ÉMISSIONS			
Carburant	Essence	Essence	Essence
Capacité du réservoir/réserve (l)	50/7	50/7	50/7
Consommation combinée WLTP (l/100 km)	2,2-2,9	1,7-2,3	1,9-2,4
Émissions de CO2 combinée WLTP (g/km)	51-67	45-59	51-65
Capacité de la batterie (kW/h)	25,4	25,4	25,4
Consommation électrique combinée WLTP (kWh/100km)	15,0-16,2	15,0-16,2	15,7-16,8
Autonomie électrique (km)	111	101	98
Norme antipollution	Euro 6e-bis	Euro 6e-bis	Euro 6e-bis
POIDS/CHARGE UTILE			
Poids à vide/charge utile (kg)	2285/564	2260/564	2305/564
Charge maximale sur le toit (kg)	100	100	100
Charge remorquée autorisée non freinée/freinée [à 12%] (kg)	750/2.100	750/2.100	750/2.100
Volume du coffre à bagages (l)	460 - 1675	460 - 1675	460 - 1675

DONNÉES TECHNIQUES | All-Terrain

	E 220 d 4MATIC	E 450 4MATIC	E 300 de 4MATIC	E 450 d 4MATIC
BAUMUSTER	214.214	214.265	214.219	214.233
TRANSMISSION	9G-TRONIC	9G-TRONIC	9G-TRONIC	9G-TRONIC

MOTEUR

Nombre/disposition de cylindres	L4	L4	L4	L6
Cylindrée (cm3)	1.993	2.999	1.999	2.999
Puissance fiscale (ch)				
Puissance max. (kW/ch)	145/197	280/381	145/197	270/367
Puissance max. (t/min)	3.600 - 3.600	5.800 - 6.100	3.600 - 3.600	4.000 - 4.000
Couple max. (Nm)	440	500	440	750
Couple max. (t/min)	1.800 - 2.800	1.800 - 5.000	1.800 - 2.800	1.350 - 2.800

MOTEUR ÉLECTRIQUE

Puissance max. (kW/ch)	17/23		95/129	17/23
Couple max. (Nm)	-		440	205
Puissance max. (combinée) (kW/ch)	-		230/313	
Couple max. (combiné) (Nm)	-		700	

PERFORMANCES

Vitesse de pointe (km/h)	220	250	223	250
Accélération 0-100 km/h (sec.)	8,1	4,7	6,7	5,0

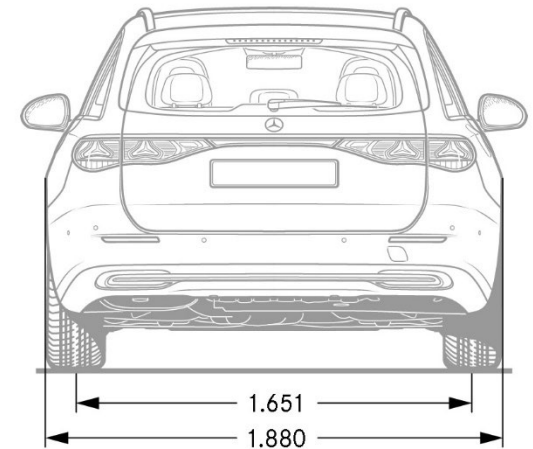
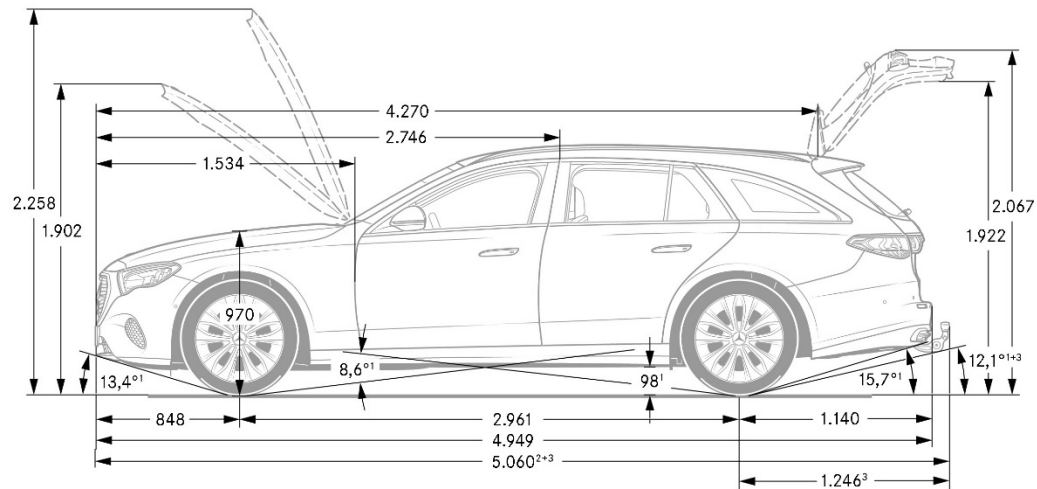
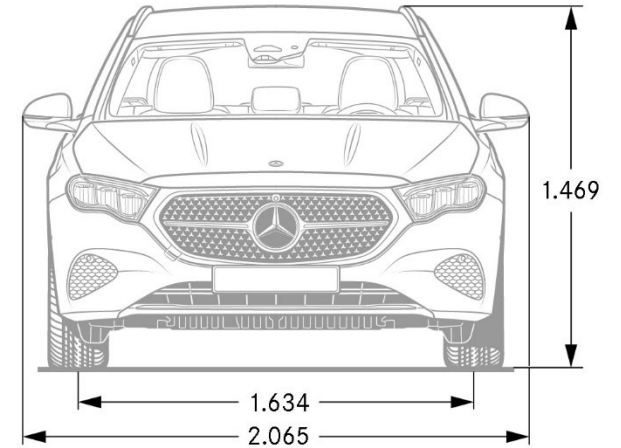
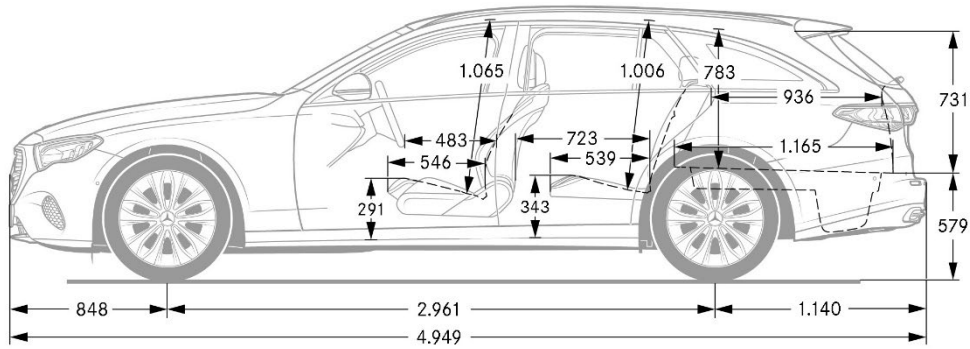
CONSOMMATION DE CARBURANT/ÉMISSIONS

Carburant	Diesel	Essence	Essence	Essence
Capacité du réservoir/réserve (l)	66/7	66/7	50/7	66/7
Consommation combinée WLTP (l/100 km)	5,4 - 6,0	8,1 - 8,7	2,0-2,5	6,4 - 6,9
Émissions de CO2 combinée WLTP (g/km)	141 - 157	184-198	52=65	15,6 - 14,5
Capacité de la batterie (kW/h)	-		25,4	168 - 182
Consommation électrique combinée WLTP (kWh/100km)	-		15,8-16,9	
Autonomie électrique (km)	-		96	
Norme antipollution	Euro 6e-bis	Euro 6e-bis	Euro 6e-bis	Euro 6e-bis

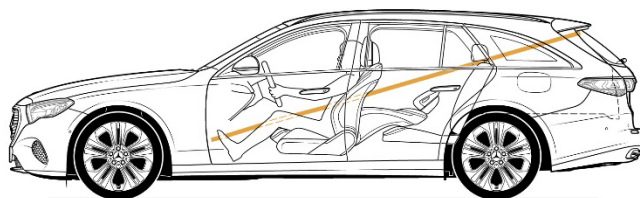
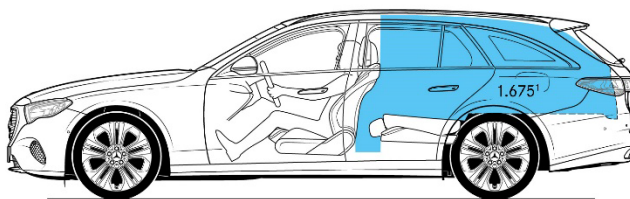
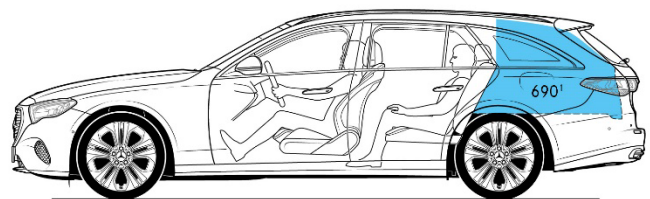
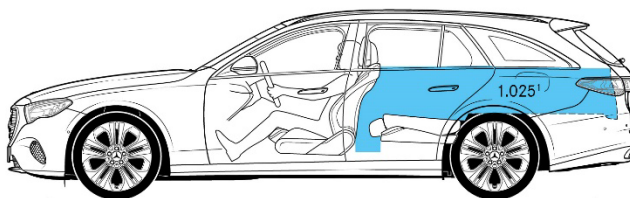
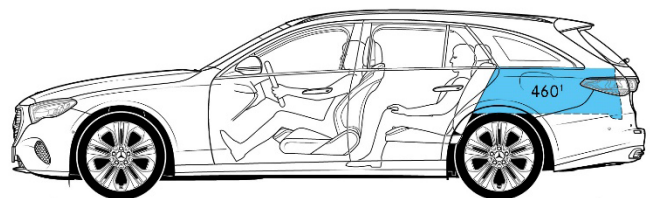
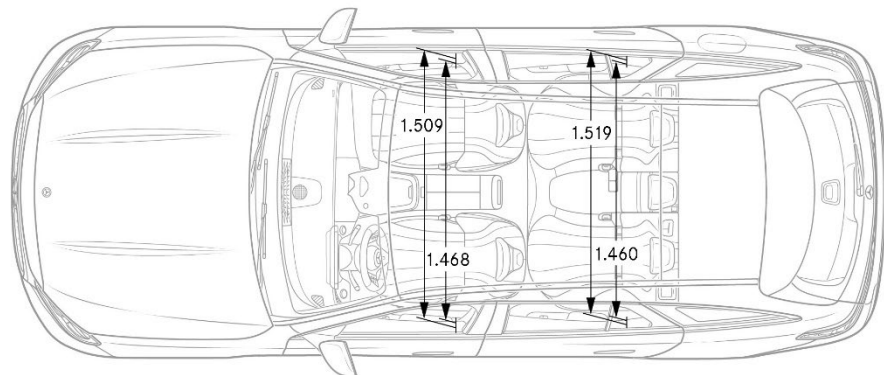
POIDS/CHARGE UTILE

Poids à vide/charge utile (kg)	1.990/612	1990/625	2315/564	2155/590
Charge maximale sur le toit (kg)	100	100	100	100
Charge remorquée autorisée non freinée/freinée [à 12%] (kg)	750/2.100	750/2.100	750/2.100	750/2.100
Volume du coffre à bagages (l)	615 - 1.830	615 - 1.830	460 - 1675	615 - 1.830

Dimension Classe E Break.



Dimension Classe E Break.



Annexe.

DISCLAIMER.

Les valeurs indiquées ont été déterminées selon les méthodes de mesure prescrites. Il s'agit des 'valeurs CO2 WLTP' au sens de l'article 2 nr. 3 du règlement d'exécution (EU) 2017/1153. Les valeurs de consommation ont été calculées sur la base de ces valeurs

La consommation électrique a été déterminée sur la base de la directive 692/2008/CE. Les valeurs indiquées ne sont pas liées à un véhicule en particulier. Elles ont pour seul but de permettre la comparaison entre différents véhicules. Les valeurs peuvent varier selon les équipements et options choisies.

Les prix catalogue concessoires sont des prix maximum recommandés. Sous réserve de modifications. Les prix des options s'appliquent uniquement aux options montées à l'usine. Prix sous réserve de modifications dans la construction et l'exécution ainsi que d'erreurs d'impression

À la commande de votre Mercedes-Benz, votre concessionnaire est en droit de vous demander un acompte de 15 % sur le prix consommateur

Symboles:

- S équipement de série
- équipement optionnel avec supplément de prix
- équipement optionnel sans supplément de prix
- non disponible

Sous réserve de modifications.

Donnons priorité à la sécurité.

Informations environnementales AR 19/03/2004 : www.mercedes-benz.be

Sous réserve d'erreurs d'impression et modifications depuis l'impression

Mercedes-Benz Belgium Luxembourg SA - Avenue du Péage 68 - 1200 Bruxelles

RPM Bruxelles, TVA BE 0419.946.355

Sous réserve de modifications.



mercedes-benz.be