

Mercedes-Maybach GLS



Mercedes-Benz







The wealth of independence.

De luxe SUV GLS en het merk Mercedes-Maybach vormen samen een van de meest fascinerende combinaties die reizigers zich kunnen wensen. Voorzien van de nieuwste technologieën, royale ruimte en een interieur waarin moderne luxe de hoofdrol speelt. Vrijer en onafhankelijker kunt u zich nauwelijks voelen in een auto.



Een luxe jacht, een directiekantoor,
een wellnesscenter.

Het interieur van de nieuwe Mercedes-Maybach GLS kan het allemaal voor u zijn! Met high-end entertainment, first-class zit- en ligcomfort en een koelvak met verzilverde champagneflûtes blijft geen wens onvervuld.







De achterzijde: de grote finale.

Veel chroomelementen en het opschrift 'Maybach' maken ook van de achterzijde van de nieuwe Mercedes-Maybach GLS iets bijzonders. De speciaal ontworpen uitlaatsierstukken vormen krachtige statements.





Onze fraaiste SUV.

Het exterieur van de nieuwe Mercedes-Maybach GLS kenmerkt zich door elementen als de imposante, verchroomde grille met verticale spijlen en de grote velgen, zoals de exclusieve 58,4 cm (23 inch) multispaaks gesmede Maybach-velgen.





Maybach en MBUX: een unieke combinatie.

Ervaar voor het eerst de fascinerende Mercedes-Benz User Experience (MBUX) in het moderne, luxe interieur van een Mercedes-Maybach. Van een exclusieve begroeting op de displays tot speciale weergavestijlen en high-end entertainment achter.





U voelt niets. U hoort niets. U geniet alleen maar.

Zowel de afstelling van het onderstel als het rijcomfort werden speciaal voor de nieuwe Mercedes-Maybach GLS geperfectioneerd. Het comfort en de stilte zijn bijna niet te geloven, u moet het zelf ervaren.



Voorbeeldige veiligheid met de Mercedes-Benz Intelligent Drive-systemen.

Tijdens de spits, tijdens lange nachtritten of op onbekende trajecten – de nieuwe Mercedes-Maybach GLS zorgt ervoor dat u, vooral in stressvolle situaties, minder wordt belast. Met Mercedes-Benz Intelligent Drive is elke rit in een Mercedes-Benz niet alleen veilig, maar ook uniek. De tijd die u namelijk achter het stuurwiel doorbrengt, is uw eigen tijd. Tijd om te ontspannen. Tijd om energie op te doen. Zodat u niet alleen veilig op uw bestemming aankomt, maar ook ontspannen.

PRE-SAFE® Impulse Side is een uitbreiding op het passieve beschermingsconcept. Een dreigende aanrijding van opzij kan door het verder uitgebreide sensorsysteem herkend worden, waarna de positie van de voorpassagiersstoel iets naar het midden wordt verschoven om het risico op letsel te verminderen.

De **actieve remassistent** helpt om kop-staartbotsingen en ongevallen met overstekende voetgangers en fietsers te voorkomen. Het systeem geeft niet alleen waarschuwingen wanneer de afstand te klein wordt of een botsing dreigt, maar biedt ook ondersteuning bij het remmen wanneer u zelf niet hard genoeg afremt. Wanneer u niet reageert op de waarschuwingsignalen, kan het systeem autonoom gaan afremmen.

Ontspannen parkeren. Het duo dat door de **actieve parkeerassistent** en **360°-camera** wordt gevormd, helpt u bij het zoeken naar een geschikte parkeerplaats, in- en uitparkeren en manoeuvreren. Imposant hierbij is vooral het zicht rondom met behulp van de 360°-camera, waarmee een virtueel beeld wordt geproduceerd vanuit vogelvluchtperspectief.



Maybach en MBUX. Luxe waarin u zich volledig thuis voelt.

Ervaar voor het eerst de fascinerende Mercedes-Benz User Experience (MBUX) in het moderne, luxe interieur van een Mercedes-Maybach. Van een exclusieve begroeting op de displays tot speciale weergave-stijlen en high-end entertainment achter.



Om ervoor te zorgen dat u in complexe verkeerssituaties heer en meester blijft, wordt met **MBUX augmented reality voor navigatie** de virtuele wereld aan de realiteit gekoppeld. Met behulp van deze technologie worden grafische navigatie- en verkeersaanwijzingen in live beelden weergegeven. U komt snel, veilig en ontspannen op uw bestemming aan.

LINGUATRONIC herkent en begrijpt praktisch alle zinnen met betrekking tot infotainment en bediening. Ook kan het systeem conclusies trekken. Als u bijvoorbeeld zegt dat u het koud hebt, kan de airconditioning hierop reageren door een hogere temperatuur in te stellen. Het systeem stelt zich in op uw stem en kan nu ook gebruikers die de betreffende taal niet vloeiend spreken beter verstaan.

Geniet van contactloos bedieningscomfort met de **MBUX interieurassistent**. Dit innovatieve systeem neemt bewegingen die u met uw handen en armen maakt waar, en interpreteert deze vervolgens. Een aantal functies kunt u dus letterlijk in een handomdraai bedienen. Bovendien kan het systeem onderscheid maken tussen de bestuurder en voorpassagier, zodat alle menu's die u wilt bedienen zich binnen handbereik bevinden.



Sfeerverlichting in de interieurhemel.

Omdat de Mercedes-Maybach GLS is uitgerust met uitgebreide sfeerverlichting, wordt u omgeven door een zee van licht. Exclusieve highlights daarbij zijn de oplopende 'flowing lines' in de achterportieren en de indirecte verlichting in de interieurhemel, die voor een uiterst aangename lichtsfeer zorgt.

Elektronische treeplanken.

Nooit eerder bent u zo stijlvol in een auto ingestapt. Wanneer de portieren worden geopend, schuiven de nieuwe Mercedes-Maybach treeplanken automatisch uit. Het eigen logo, lamellen met verticale spijlen en een schitterende lichtshow zorgen voor het exclusieve 'Welcome Home'-effect.



Beenruimte.

U voelt zich pas ergens helemaal thuis als u zich vrij kunt bewegen. Zoals in de nieuwe Mercedes-Maybach GLS. Aanzienlijk meer beenruimte en een verstelbare rugleuning tot 43,5 graden betekenen vooral dat u ontspannen achterover kunt leunen.

Entertainment achter.

De achterpassagiers zullen hun oren en ogen niet kunnen geloven. De nieuwe Mercedes-Maybach GLS is namelijk uitgerust met high-end entertainment achter. Naast het Burmester® high-end 3D-surround sound system met 28 luidsprekers zijn ook twee vaste full-HD-displays met touchscreenbediening leverbaar.

Akoestisch comfortpakket.

Ervaar optimaal geluidscomfort tijdens het rijden: de geluidsisolatie van het akoestiek-comfortpakket vermindert storende geluiden van buitenaf aanzienlijk. Hierdoor kunt u ook bij hoge snelheden in alle rust gesprekken voeren. Bovendien bevordert de rustige atmosfeer uw concentratie, zodat u ontspannen op uw bestemming aankomt.

Rijassistentiepakket plus.

Het rijassistentiepakket plus biedt maximaal comfort en veiligheid op weg naar autonoom rijden. Naast het rijassistentiepakket krijgt u met dit pakket de actieve file-assistent, die u op snelwegen optimaal ontlast. Nog een pluspunt van dit pakket: bij aanrijdingen van opzij door derden kan PRE-SAFE® Impuls Side extra bescherming bieden.



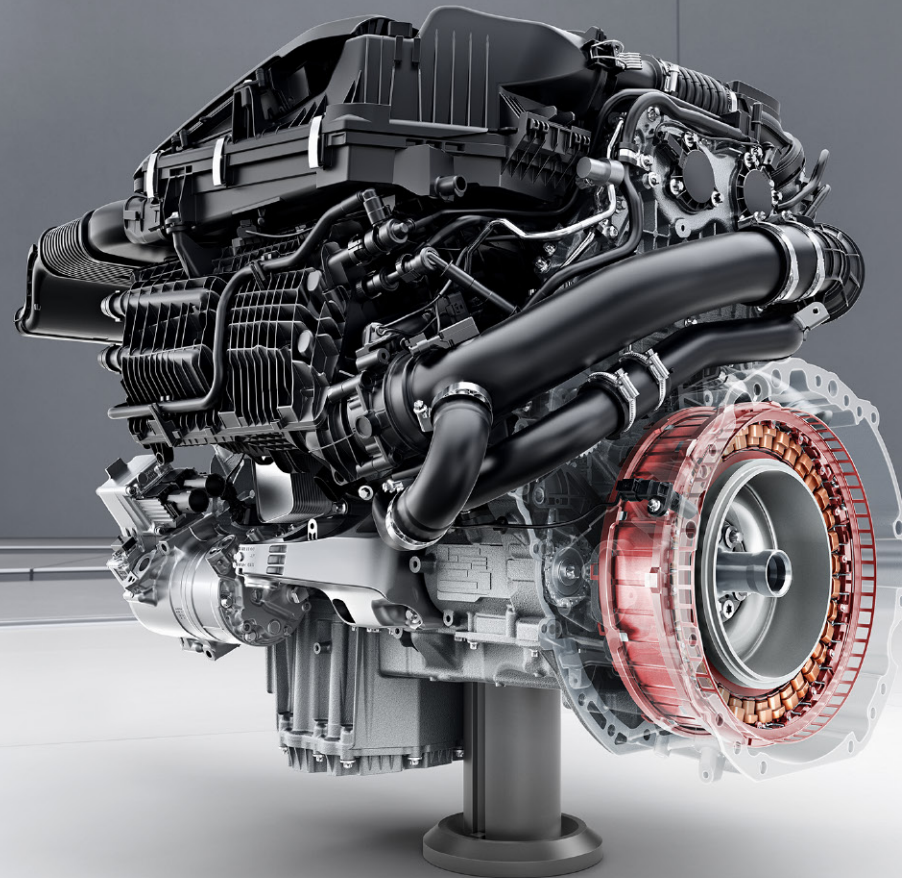
MBUX innovatiepakket.

Met dit pakket breidt u de functionaliteit van de cockpit en het MBUX multimediasysteem uit tot een digitale centrale voor aansturing en bediening. De combinatie van innovatieve en beproefde uitrustingen biedt de perfecte voorwaarden voor bedieningscomfort en gedetailleerde navigatiegegevens.

ENERGIZING-pakket plus.

Het ENERGIZING-pakket plus is uniek - het biedt comfort voor alle zintuigen op het hoogste niveau. Voor dit doel wordt een maximum aan premium uitrustingen gebundeld met innovatieve intelligentie. Het fascinerende resultaat: uw auto kan u gericht energie geven, voor langer fit blijven tijdens het rijden en voor een aangename rit.

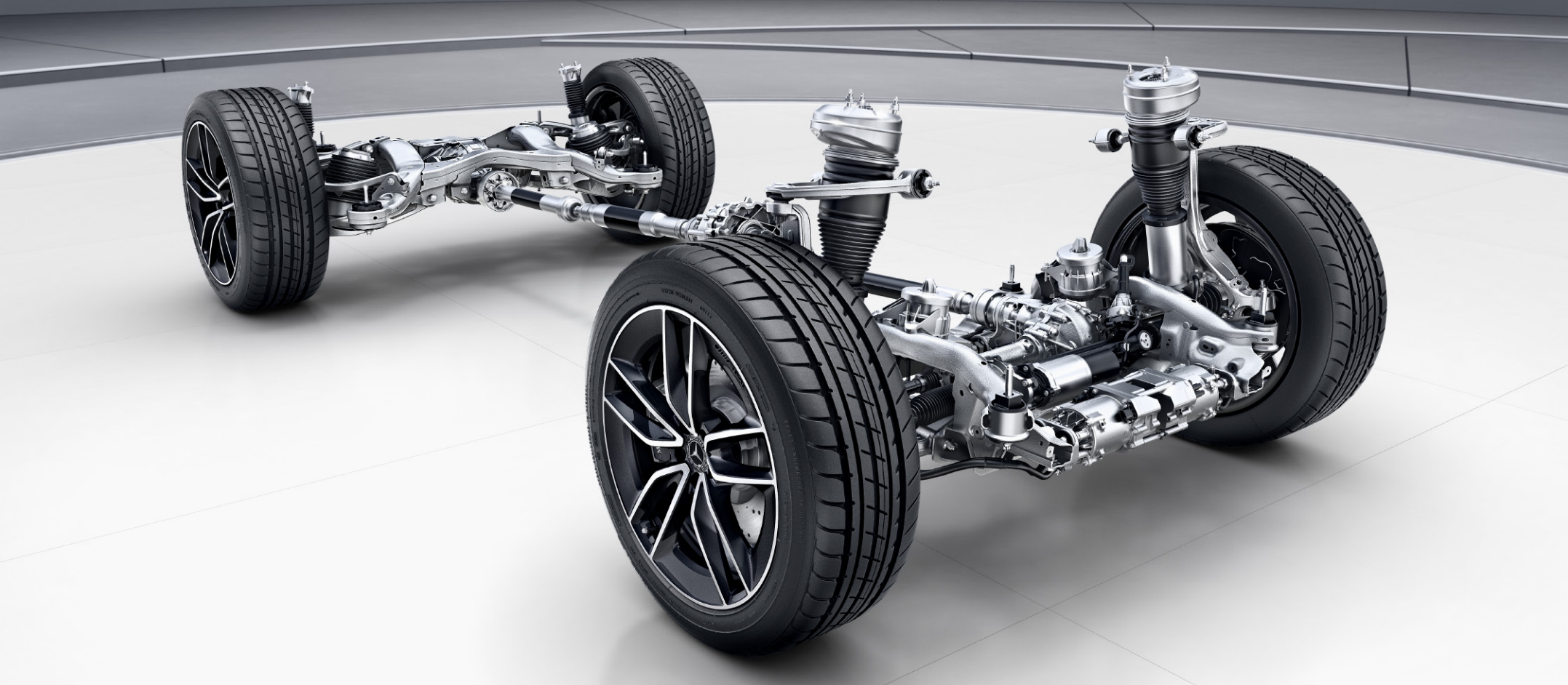




De Maybach onder de motoren: een gedeeltelijk geëlektrificeerde V8.

De bijna legendarische V8-motor van de Mercedes-Maybach GLS is verder geëlektrificeerd met een startdynamo die bijdraagt aan uitstekende resultaten met betrekking tot krachtsontplooiing en efficiëntie: 410 kW (558 pk)¹ vermogen en een koppel van 730 Nm¹ zorgen voor onovertroffen prestaties in vrijwel elke rijdsituatie.

¹ Opgaven max. vermogen en max. koppel volgens verordening (EU) 715/2007 in de huidige versie.



E-ACTIVE BODY CONTROL.

Soeverein rijden in elke situatie: E-ACTIVE BODY CONTROL is de synthese van comfort, precisie en dynamiek - gecombineerd met unieke eigenschappen in het terrein. Ervaar de eersteklas compensatie van rolneigingen en knikbewegingen bij dit moderne, volledig actieve onderstel. Zowel op de weg als in het terrein. Zowel onder goede als slechte rijomstandigheden.

Technische gegevens.

Cilinderinhoud (cm ³)
Max. vermogen ¹ (kW [pk])
Transmissie
Acceleratie 0-100 km/h (sec.)
Topsnelheid (km/h)
Brandstofverbruik ² gecombineerd WLTP (l/100 km) gecombineerd NEDC (l/100 km)
CO ₂ -emissie ² gecombineerd WLTP (g/km) gecombineerd NEDC (g/km)
Emissieklasse ³

Benzinemotor

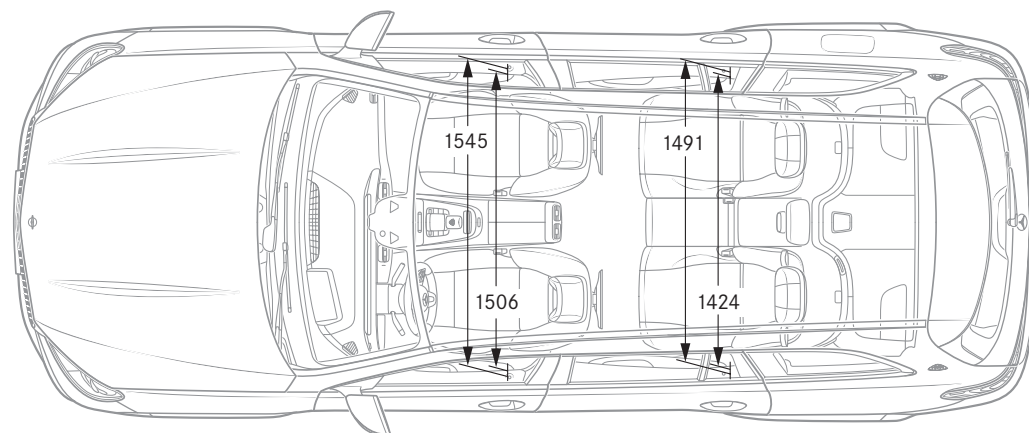
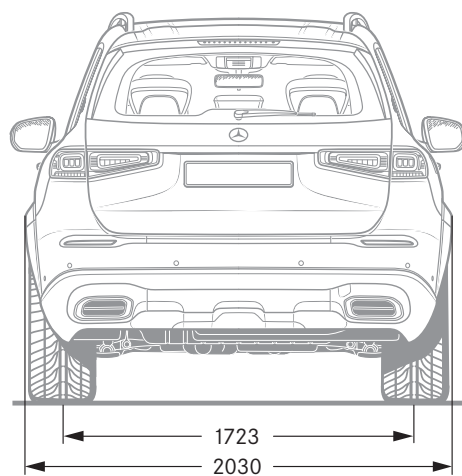
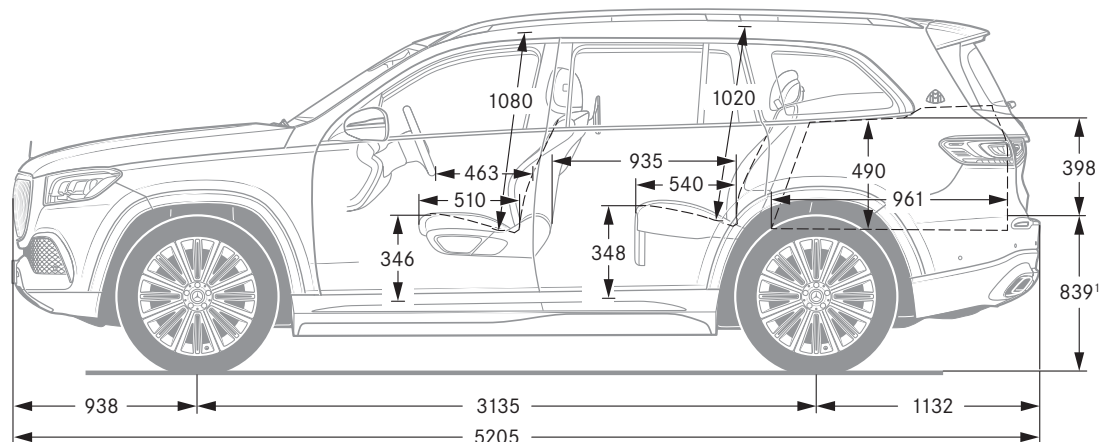
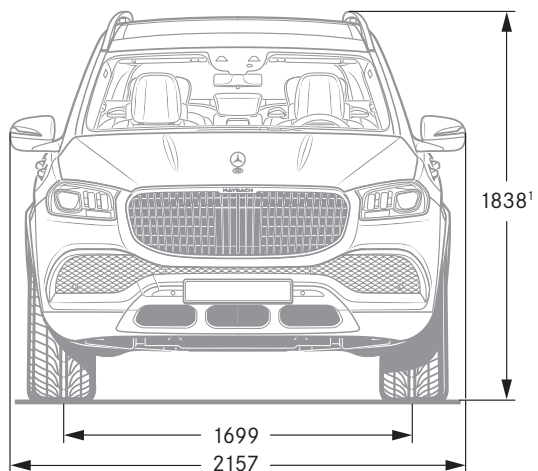
Mercedes-Maybach GLS 600 4MATIC

3982
410+16 (558+22)
9G-TRONIC
4,9
250
13,1-13,4 (WLTP) 12,0-12,0 (NEDC)
297-305 (WLTP) 275-275 (NEDC)
Euro 6d-ISC-FCM

Het beste voor de motor:
Mercedes-Benz Originale Motorolie.

¹ Opgaven voor vermogen en koppel volgens wettelijke voorschriften (verordening (EU) 715/2007) in de laatst geldende versie. ² Verbruikswaarden en CO₂-emissies volgens wettelijke voorschriften (Verordeningen (EU) 715/2007 en (EU) 2017/1153) in de laatst geldende versies. Het elektriciteitsverbruik werd bepaald op basis van VO 683/2008/EC. De vermelde WLTP-waarden voor het gecombineerde brandstofverbruik en de CO₂-uitstoot zijn gemeten volgens de nieuwe WLTP-testmethodiek (Worldwide harmonized Light vehicles Test Procedure) voor een voertuig in de basisuitrusting zonder opties bij standaard wielen en banden. De opgaven hebben dus geen betrekking op een specifiek voertuig. Ze zijn slechts bedoeld ter vergelijking van de verschillende voertuigtypen. De waarden variëren al naargelang de gekozen opties. ³ Opgaven uitsluitend geldig binnen de Europese Unie. Landspecifieke afwijkingen mogelijk. Meer technische gegevens kunt u vinden op onze website www.mercedes-benz.be

Afmetingen.



¹ Bij instelling 'Onroad' van onderstel. Alle gegevens in millimeters. De afgebeelde afmetingen zijn gemiddelde waarden. Ze gelden voor voertuigen in de standaarduitvoering en in onbelaste toestand.



SPORT — F O R — GOOD

Mercedes-Benz AG is medeoprichter van de stichting Laureus Sport for Good Foundation, het belangrijkste sociale initiatief van Mercedes-Benz AG. Met 'Laureus Sport for Good' wordt met sociale sportprojecten getracht de achterstandspositie, op sociaal en maatschappelijk vlak, van zo veel mogelijk kinderen en jongeren in Nederland te verbeteren door waarden als teamspirit, respect en ambitie over te dragen. Het hoofdthema daarbij is 'Change the Game for Kids', dat we graag met u willen delen. Wanneer u een Mercedes-Benz aanschaft, ondersteunt u de stichting 'Laureus Sport for Good Foundation'.

Inhoud vrijblijvend. Wijzigingen in specificaties en uitrustingen voorbehouden. De gegevens in deze brochure benaderen de werkelijkheid zoveel mogelijk. Tevens moeten de vermelde technische gegevens als voorlopig worden beschouwd. Ze komen overeen met de stand van zaken op het moment van redactiesluiting van deze uitgave (09/20).

Deze brochure is een internationale uitgave. Derhalve kunnen de afbeeldingen en omschrijvingen afwijken van de in België geldende standaard- en leverbare uitvoeringen. Hiervoor verwijzen wij naar onze laatste prijslijst.

www.mercedes-benz.be