



# Mercedes-Benz GLS

Prijslijst. Geldig vanaf 1 januari 2026 voor modeljaar 806+056.

Mercedes-Benz





Standaarduitrusting.

CODE STANDAARDUITRUSTING

**EXTERIEUR**

		Exclusive Line	AMG Line	Mercedes-Maybach	Mercedes-AMG
	Metaalkleur	S	S	S	S
	Grille met 4 lamellen in chroom	S	S		
P31	AMG Line		S		
	Grille met verticale lamellen en omranding in chroom en Maybach monogram			S	
	AMG-grille met verticale lamellen in chroom en Mercedes-Benz ster				S
	Motorkap met powerdomes	S	S	S	S
26R	20" 5-dubbelspaaks lichtmetalen velgen, zilver	S			
RWF	21" 5-dubbelspaaks lichtmetalen AMG-velgen, zilver		S		
R63	22" multispaaaks lichtmetalen Maybach velgen, zilver/zwart			S	
RWI	21" 10-spaaks lichtmetalen AMG-velgen, zilver				S
413	Panoramaschuifdak in glas	S	S	S	S
596	Warmte- en geluidswerend gelaagd veiligheidsglas			S	
840	Warmtewerend, donkergetint glas voor de achterraut en de zijruiten achteraan	S	S	S	S
883	Sluitbekrachtiging	S	S	S	S
C53	Omgevingsverlichting met logoprojectie	S	S	S	S
P17	KEYLESS-GO Comfortpakket	S	S	S	S
P49	Spiegelpakket	S	S	S	S
	Elektrisch uitschuifbare en verlichte treeplanken met Maybach monogram			S	

CODE STANDAARDUITRUSTING

**INTERIEUR & COMFORT**

		Exclusive Line	AMG Line	Mercedes-Maybach	Mercedes-AMG
226	Configuratie 5 + 2 plaatsen	S	S		S
845	3e zitrij	S	S		S
453	Executive stoelen achteraan met comforthoofdsteen			S	
201A	Binnenbekleding leder zwart	S	S		
511A	Binnenbekleding Maybach nappaleder Exclusief zwart			S	
551A	Binnenbekleding AMG nappaleder Exclusief zwart				S
L2B	Multifunctioneel stuurwiel in nappaleder	S		S	
L5C	Multifunctioneel sportstuurwiel in nappaleder		S		
L6J	AMG Performance stuurwiel in nappaleder, afgevlakt onderaan met chroom sierinleg en AMG logo				S
H46	Sierdelen geborsteld licht aluminium dwarsgeslepen	S	S		S
H31	Sierdelen openporig eikenhout antraciet			S	
U08	Bovenzijde dashboard in lederlook ARTICO	S	S		
311	Verwarmde/gekoelde bekerhouder vooraan	S	S	S	S
581	Automatische klimaatregeling THERMOTRONIC vooraan	S	S	S	S
582	Automatische klimaatregeling THERMOTRONIC achteraan	S	S	S	S
401	Stoelventilatie/-verwarming vooraan	S	S	S	S
872	Verwarmde stoelen achteraan	S	S		S
402	Stoelventilatie/-verwarming achteraan			S	
399	Multicontourstoelen vooraan	S	S	S	S
406	Multicontourstoelen achteraan			S	
876	Sfeerverlichting met 64 kleuren	S	S	S	S
890	EASY-PACK kofferklep	S	S	S	S
901	Chroompakket interieur	S	S	S	S
P21	AIR BALANCE-pakket	S	S	S	S







Prijzen.

# Mercedes-Benz GLS

Versie	Baumuster	Vermogen in kW/pk <sup>1)</sup>	Cilinderinhoud in cc	CO <sub>2</sub> -uitstoot in g/km <sup>2)</sup> (WLTP)	Energie- label	Transmissie	Consumenten- adviesprijs <sup>4)</sup>	Fiscale waarde	Netto catalogusprijs	BTW	BPM
<b>Benzine</b>											
GLS 450 4MATIC Exclusive Line	167.959-NL1	280 kW <b>381 pk</b>	2.999 cc	231 g/km	G	9G-TRONIC Automaat	173.833 EUR	172.333 EUR	93.100 EUR	19.551 EUR	59.682 EUR
GLS 450 4MATIC AMG Line	167.959-NL2	280 kW <b>381 pk</b>	2.999 cc	235 g/km	G	9G-TRONIC Automaat	181.049 EUR	179.549 EUR	97.100 EUR	20.391 EUR	62.058 EUR
GLS 580 4MATIC AMG Line	167.985-NL2	380 kW <b>517 pk</b>	3.982 cc	306 g/km	G	9G-TRONIC Automaat	241.857 EUR	240.357 EUR	112.500 EUR	23.625 EUR	104.232 EUR
Mercedes-Maybach GLS 600 4MATIC	167.987-NLM	410 kW <b>558 pk</b>	3.982 cc	311 g/km	G	9G-TRONIC Automaat	305.811 EUR	304.311 EUR	162.900 EUR	34.209 EUR	107.202 EUR
Mercedes-AMG GLS 63 4MATIC+	167.989-NL2	450 kW <b>612 pk</b>	3.982 cc	302 g/km	G	9G-TCT	297.198 EUR	295.698 EUR	160.200 EUR	33.642 EUR	101.856 EUR
<b>Diesel</b>											
GLS 450 d 4MATIC Exclusive Line	167.933-NL1	270 kW <b>367 pk</b>	2.989 cc	205 g/km	E	9G-TRONIC Automaat	177.151 EUR	175.651 EUR	95.700 EUR	20.097 EUR	59.854 EUR
GLS 450 d 4MATIC AMG Line	167.933-NL2	270 kW <b>367 pk</b>	2.989 cc	209 g/km	E	9G-TRONIC Automaat	184.827 EUR	183.327 EUR	99.700 EUR	20.937 EUR	62.690 EUR

1) 2) 3) 4) Raadpleeg disclaimer op de pagina's 'Bijlage'.



Opties.

CODE	OMSCHRIJVING	Prijs in € excl. BTW	Prijs in € incl. BTW	Exclusive Line	AMG Line	Mercedes-Maybach	Mercedes-AMG
<b>BUITENKLEUREN</b>							
<u>Metaalkleuren</u>							
197U	Obsidiaanzwart	0,00	<b>0,00</b>	○	○	○	○
842U	Sodalietblauw	0,00	<b>0,00</b>	○	○	○	○
922U	Hightechzilver	0,00	<b>0,00</b>	○	○	○	○
992U	Selenietgrijs	0,00	<b>0,00</b>	○	○	○	○
<u>MANUFAKTUR Metaalkleuren</u>							
885U	Opalietwit bright	1.050,00	<b>1.270,50</b>	●	●	-	●
		1.250,00	<b>1.512,50</b>	-	-	●	-
032U	Mystiekblauw	3.150,00	<b>3.811,50</b>	-	●	-	●
		3.950,00	<b>4.779,50</b>	-	-	●	-
385U	Côte d'Azur lichtblauw	3.150,00	<b>3.811,50</b>	-	●	-	●
		3.950,00	<b>4.779,50</b>	-	-	●	-
886U	Iers midgroen	3.150,00	<b>3.811,50</b>	-	●	-	●
		3.950,00	<b>4.779,50</b>	-	-	●	-
<u>MANUFAKTUR Niet-metaalkleuren</u>							
190U	Siliciumgrijs uni	3.150,00	<b>3.811,50</b>	-	●	-	●
		3.950,00	<b>4.779,50</b>	-	-	●	-
956U	Alpinegrijs uni	3.150,00	<b>3.811,50</b>	-	●	-	●
		3.950,00	<b>4.779,50</b>	-	-	●	-
<u>MANUFAKTUR Magno kleuren</u>							
659U	Opalietwit magno	5.100,00	<b>6.171,00</b>	●	●	-	●
		5.900,00	<b>7.139,00</b>	-	-	●	-

● Optioneel leverbaar tegen meerprijs ○ Optioneel leverbaar zonder meerprijs S Standaard - Niet leverbaar. Afbeeldingen kunnen optionele uitrusting bevatten. Prijs excl. BPM.

CODE	OMSCHRIJVING	Prijs in € excl. BTW	Prijs in € incl. BTW	Exclusive Line	AMG Line	Mercedes-Maybach	Mercedes-AMG
<b>BUITENKLEUREN</b>							
<b><u>MAYBACH 2-Tone MANUFAKTUR Metaalkleuren</u></b>							
C20	Hightechzilver / Nauticblauw	17.500,00	<b>21.175,00</b>	-	-	●	-
C21	Obsidiaanzwart / Rubellietrood	17.500,00	<b>21.175,00</b>	-	-	●	-
C23	Obsidiaanzwart / Kalaharigoud	17.500,00	<b>21.175,00</b>	-	-	●	-
C35	Hightechzilver / Obsidiaanzwart	17.500,00	<b>21.175,00</b>	-	-	●	-

● Optioneel leverbaar tegen meerprijs ○ Optioneel leverbaar zonder meerprijs S Standaard - Niet leverbaar. Afbeeldingen kunnen optionele uitrusting bevatten. Prijs excl. BPM.

CODE	OMSCHRIJVING	Prijs in € excl. BTW	Prijs in € incl. BTW	Exclusive Line	AMG Line	Mercedes-Maybach	Mercedes-AMG
<b>VELGEN &amp; BANDEN</b>							
<u>EXCLUSIVE Line velgen</u>							
26R	<b>20" 5-dubbelspaaks lichtmetalen velgen, zilver</b> 275/50 R20 op 8,5 J x 20 ET 62,5	0,00	<b>0,00</b>	S	-	-	-
R33	<b>20" 5-dubbelspaaks lichtmetalen velgen, zilver/zwart</b> 275/50 R20 op 8,5 J x 20 ET 62,5	900,00	<b>1.089,00</b>	●	-	-	-
95R	<b>21" 5-driedubbelspaaks lichtmetalen velgen, zilver</b> 275/45 R21 op 10 J x 21 ET 62,6 vooraan en 315/40 R21 op 11 J x 21 ET 55 achteraan	1.750,00	<b>2.117,50</b>	●	-	-	-

● Optioneel leverbaar tegen meerprijs ○ Optioneel leverbaar zonder meerprijs S Standaard - Niet leverbaar. Afbeeldingen kunnen optionele uitrusting bevatten. Prijs excl. BPM.

CODE	OMSCHRIJVING	Prijs in € excl. BTW	Prijs in € incl. BTW	Exclusive Line	AMG Line	Mercedes-Maybach	Mercedes-AMG
<b>VELGEN &amp; BANDEN</b>							
<b><u>AMG Line velgen</u></b>							
<i>Enkel beschikbaar voor AMG Line</i>							
RWF	<b>21" 5-dubbelspaaks lichtmetalen AMG-velgen, zilver</b> 275/45 R21 op 10 J x 21 ET 44 vooraan en 315/40 R21 op 11 J x 21 ET 42 achteraan <i>Niet beschikbaar voor GLS 580 4MATIC AMG Line</i>	0,00	<b>0,00</b>	-	S	-	-
RWH	<b>21" 5-dubbelspaaks lichtmetalen AMG-velgen, zilver/zwart</b> 275/45 R21 op 10 J x 21 ET 44 vooraan en 315/40 R21 op 11 J x 21 ET 42 achteraan Prijs in combinatie met P55 <i>Niet beschikbaar voor GLS 580 4MATIC AMG Line</i>	300,00 0,00	<b>363,00</b> <b>0,00</b>	-	* ● ○	-	-
RPA	<b>22" multispaaks lichtmetalen AMG-velgen, zilver</b> 285/45 R22 op 9,5 J x 22 ET 45 vooraan en 325/40 R22 op 11,5 J x 22 ET 47 achteraan <i>Standaard voor GLS 580 4MATIC AMG Line</i>	1.150,00 0,00	<b>1.391,50</b> <b>0,00</b>	-	● S	-	-
RPB	<b>22" multispaaks lichtmetalen AMG-velgen, zilver/zwart</b> 285/45 R22 op 9,5 J x 22 ET 45 vooraan en 325/40 R22 op 11,5 J x 22 ET 47 achteraan Prijs in combinatie met P55 Prijs voor GLS 580 4MATIC AMG Line Prijs in combinatie met P55 voor GLS 580 4MATIC AMG Line	1.450,00 1.150,00 300,00 0,00	<b>1.754,50</b> <b>1.391,50</b> <b>363,00</b> <b>0,00</b>	-	● ● ● ○	-	-
RPQ	<b>23" 5-dubbelspaaks lichtmetalen AMG-velgen, zilver/zwart</b> 285/40 R23 op 9,5 J x 23 ET 45 vooraan en 325/35 R23 op 11,5 J x 23 ET 47 achteraan Prijs in combinatie met P55 Prijs voor GLS 580 4MATIC AMG Line Prijs in combinatie met P55 voor GLS 580 4MATIC AMG Line	2.500,00 2.200,00 1.800,00 1.500,00	<b>3.025,00</b> <b>2.662,00</b> <b>2.178,00</b> <b>1.815,00</b>	-	● ● ● ●	-	-
RPK	<b>23" 5-dubbelspaaks lichtmetalen AMG-velgen, zwart</b> 285/40 R23 op 9,5 J x 23 ET 45 vooraan en 325/35 R23 op 11,5 J x 23 ET 47 achteraan Prijs in combinatie met P55 Prijs voor GLS 580 4MATIC AMG Line Prijs in combinatie met P55 voor GLS 580 4MATIC AMG Line	2.850,00 2.550,00 2.150,00 1.850,00	<b>3.448,50</b> <b>3.085,50</b> <b>2.601,50</b> <b>2.238,50</b>	-	● ● ● ●	-	-

● Optioneel leverbaar tegen meerprijs ○ Optioneel leverbaar zonder meerprijs S Standaard - Niet leverbaar. Afbeeldingen kunnen optionele uitrusting bevatten. Prijs excl. BPM.

CODE	OMSCHRIJVING	Prijs in € excl. BTW	Prijs in € incl. BTW	Exclusive Line	AMG Line	Mercedes-Maybach	Mercedes-AMG
<b>VELGEN &amp; BANDEN</b>							
<b><u>AMG velgen</u></b>							
<i>Enkel beschikbaar voor Mercedes-AMG GLS 63 4MATIC+</i>							
RWI	<b>21" 10-spaaks lichtmetalen AMG-velgen, zilver</b> 275/50 R21 op 9,0 J x 21 H2 ET 45 vooraan en 315/45 R21 op 11,5 J x 21 H2 ET 45 achteraan	0,00	<b>0,00</b>	-	-	-	S
RXW	<b>22" multispaaks lichtmetalen AMG-velgen, zilver</b> 285/45 R22 op 10,0 J x 22 H2 ET 45 vooraan en 325/40 R22 op 11,5 J x 22 H2 ET 47 achteraan	1.150,00	<b>1.391,50</b>	-	-	-	●
RPC	<b>22" multispaaks lichtmetalen AMG-velgen, zwart</b> 285/45 R22 op 10,0 J x 22 H2 ET 45 vooraan en 325/40 R22 op 11,5 J x 22 H2 ET 47 achteraan	1.800,00	<b>2.178,00</b>	-	-	-	●
RXX	<b>23" multispaaks gesmede AMG-velgen, zilver</b> 285/40 R23 op 10,0 J x 23 H2 ET 45 vooraan en 325/35 R23 op 11,5 J x 23 H2 ET 47 achteraan	3.000,00	<b>3.630,00</b>	-	-	-	●
RXY	<b>23" multispaaks gesmede AMG-velgen, zwart</b> 285/40 R23 op 10,0 J x 23 H2 ET 45 vooraan en 325/35 R23 op 11,5 J x 23 H2 ET 47 achteraan	3.650,00	<b>4.416,50</b>	-	-	-	●
RPR	<b>23" 5-gaats gesmede AMG-velgen, zilver</b> 285/40 R23 op 10,0 J x 23 H2 ET 45 vooraan en 325/35 R23 op 11,5 J x 23 H2 ET 47 achteraan	3.200,00	<b>3.872,00</b>	-	-	-	●
RPS	<b>23" 5-gaats gesmede AMG-velgen, zwart</b> 285/40 R23 op 10,0 J x 23 H2 ET 45 vooraan en 325/35 R23 op 11,5 J x 23 H2 ET 47 achteraan	3.850,00	<b>4.658,50</b>	-	-	-	●
<b><u>MAYBACH velgen</u></b>							
R63	<b>22" multispaaks lichtmetalen Maybach velgen, zilver/zwart</b> 285/45 R 22 op 9,5 J x 22 ET47 vooraan en 325/40 R 22 op 11,5 J x 22 ET47 achteraan	0,00	<b>0,00</b>	-	-	S	-
R65	<b>23" multispaaks gesmede Maybach velgen, zilver</b> 285/40 R 23 op 9,5 J x 23 ET47 vooraan en 325/35 R 23 op 11,5 J x 23 ET49,5 achteraan	6.000,00	<b>7.260,00</b>	-	-	●	-
R53	<b>23" 5-gaats gesmede Maybach velgen, zilver</b> 285/40 R 23 op 9,5 J x 23 ET47 vooraan en 325/35 R 23 op 11,5 J x 23 ET49,5 achteraan	6.200,00	<b>7.502,00</b>	-	-	●	-

● Optioneel leverbaar tegen meerprijs ○ Optioneel leverbaar zonder meerprijs S Standaard - Niet leverbaar. Afbeeldingen kunnen optionele uitrusting bevatten. Prijs excl. BPM.

CODE	OMSCHRIJVING	Prijs in € excl. BTW	Prijs in € incl. BTW	Exclusive Line	AMG Line	Mercedes-Maybach	Mercedes-AMG
<b>BINNENBEKLEDING</b>							
<b><u>Binnenbekleding leder</u></b>							
201A	<b>Leder zwart</b> <i>Niet beschikbaar in combinatie met 55U</i>	0,00	<b>0,00</b>	S	S	-	-
215A	<b>Leder macchiato beige/zwart</b>	350,00	<b>423,50</b>	●	●	-	-
224A	<b>Leder Bahi bruin/zwart</b> <i>Enkel beschikbaar in combinatie met 51U</i>	350,00	<b>423,50</b>	●	●	-	-
225A	<b>Leder catalan beige/zwart</b> <i>Enkel beschikbaar in combinatie met 51U</i>	350,00	<b>423,50</b>	●	●	-	-
<b><u>Binnenbekleding Nappaleder</u></b>							
951A	<b>Nappaleder zwart</b> <i>Enkel beschikbaar in combinatie met U09</i>	3.700,00 1.750,00	<b>4.477,00</b> <b>2.117,50</b>	● -	- ●	-	-
<b><u>Binnenbekleding MAYBACH Nappaleder Exclusief</u></b>							
511A	<b>Nappaleder Exclusief zwart</b>	0,00	<b>0,00</b>	-	-	S	-
514A	<b>Nappaleder Exclusief mahoniebruin/macchiato beige</b> <i>Enkel beschikbaar in combinatie met 65U</i>	350,00	<b>423,50</b>	-	-	●	-
519A	<b>MANUFAKTUR Nappaleder Exclusief kristalwit/zilvergrijs</b> <i>Enkel beschikbaar in combinatie met U61 + PBE + L2D</i>	13.500,00	<b>16.335,00</b>	-	-	●	-
<b><u>Binnenbekleding AMG Nappaleder Exclusief</u></b>							
551A	<b>Nappaleder Exclusief zwart</b>	0,00	<b>0,00</b>	-	-	-	S
555A	<b>Nappaleder Exclusief macchiato beige/zwart</b>	350,00	<b>423,50</b>	-	-	-	●
574A	<b>Nappaleder Exclusief bahi bruin/zwart</b>	350,00	<b>423,50</b>	-	-	-	●
561A	<b>Nappaleder Exclusief STYLE zwart</b>	400,00	<b>484,00</b>	-	-	-	●
565A	<b>Nappaleder Exclusief STYLE macchiato beige/zwart</b>	750,00	<b>907,50</b>	-	-	-	●

● Optioneel leverbaar tegen meerprijs ○ Optioneel leverbaar zonder meerprijs S Standaard - Niet leverbaar. Afbeeldingen kunnen optionele uitrusting bevatten. Prijs excl. BPM.

CODE	OMSCHRIJVING	Prijs in € excl. BTW	Prijs in € incl. BTW	Exclusive Line	AMG Line	Mercedes-Maybach	Mercedes-AMG
<b>BINNENBEKLEDING</b>							
<b><u>Binnenbekleding MANUFAKTUR Nappaleder Exclusief</u></b>							
<i>Enkel beschikbaar in combinatie met P62 + U38 + 443</i>							
942A	MANUFAKTUR Nappaleder Exclusief yachtblauw/zwart	0,00	<b>0,00</b>	○	○	-	-
944A	MANUFAKTUR Nappaleder Exclusief tartuffobruin/zwart	0,00	<b>0,00</b>	○	○	-	-
942A	MANUFAKTUR Nappaleder Exclusief karmijnrood/zwart	0,00	<b>0,00</b>	○	○	-	-
<b><u>Binnenbekleding MAYBACH MANUFAKTUR Nappaleder Exclusief</u></b>							
<i>Enkel beschikbaar in combinatie met P62 + 443</i>							
972A	MANUFAKTUR Nappaleder Exclusief yachtblauw/zwart	0,00	<b>0,00</b>	-	-	○	-
974A	MANUFAKTUR Nappaleder Exclusief tartuffobruin/zwart	0,00	<b>0,00</b>	-	-	○	-
977A	MANUFAKTUR Nappaleder Exclusief karmijnrood/zwart	0,00	<b>0,00</b>	-	-	○	-
<b><u>Binnenbekleding AMG MANUFAKTUR Nappaleder Exclusief</u></b>							
<i>Enkel beschikbaar in combinatie met P62 + P11 + 443</i>							
962A	MANUFAKTUR Nappaleder Exclusief yachtblauw/zwart	0,00	<b>0,00</b>	-	-	-	○
964A	MANUFAKTUR Nappaleder Exclusief tartuffobruin/zwart	0,00	<b>0,00</b>	-	-	-	○
967A	MANUFAKTUR Nappaleder Exclusief karmijnrood/zwart	0,00	<b>0,00</b>	-	-	-	○

- Optioneel leverbaar tegen meerprijs ○ Optioneel leverbaar zonder meerprijs S Standaard - Niet leverbaar. Afbeeldingen kunnen optionele uitrusting bevatten. Prijs excl. BPM.

CODE	OMSCHRIJVING	Prijs in € excl. BTW	Prijs in € incl. BTW	Exclusive Line	AMG Line	Mercedes-Maybach	Mercedes-AMG
<b>DAKHEMELS</b>							
51U	<b>Stof zwart</b>	0,00	<b>0,00</b>	S	S	-	S
55U	<b>Stof macchiato beige</b> <i>Enkel beschikbaar in combinatie met 215A</i>	0,00	<b>0,00</b>	o	o	-	o
61U	<b>Microvezel MICROCUT zwart</b> <i>Niet beschikbaar in combinatie met 215A</i>	1.300,00	<b>1.573,00</b>	●	●	S	●
65U	<b>Microvezel MICROCUT macchiato beige</b> <i>Enkel beschikbaar in combinatie met 514A</i>	0,00	<b>0,00</b>	o	o	o	o
71U	<b>MANUFAKTUR nappaleder zwart</b> <i>Enkel beschikbaar in combinatie met 511A + U61</i>	0,00	<b>0,00</b>	-	-	o	-
75U	<b>MANUFAKTUR nappaleder macchiato beige</b> <i>Enkel beschikbaar in combinatie met 514A + U61</i>	0,00	<b>0,00</b>	-	-	o	-
79U	<b>MANUFAKTUR nappaleder kristalwit</b> <i>Enkel beschikbaar in combinatie met 519A + U61</i>	0,00	<b>0,00</b>	-	-	o	-
<b>SIERELEMENTEN</b>							
H46	<b>Geborsteld licht aluminium dwarsgeslepen</b> <i>Niet beschikbaar in combinatie met 735</i>	0,00	<b>0,00</b>	S	S	-	S
04H	<b>Lindhout glanzend bruin</b>	0,00	<b>0,00</b>	o	o	-	o
H22	<b>Openporig walnotenhou bruin</b>	160,00	<b>193,60</b>	●	●	-	●
		0,00	<b>0,00</b>	-	-	o	-
H31	<b>Openporig eikenhout antraciet</b>	160,00	<b>193,60</b>	●	●	-	●
		0,00	<b>0,00</b>	-	-	S	-
H11	<b>MANUFAKTUR pianolak flowing lines zwart</b>	575,00	<b>695,75</b>	-	-	●	-
16H	<b>MANUFAKTUR openporig notenhout bruin met visgraatmotief</b>	0,00	<b>0,00</b>	-	-	o	-
H86	<b>AMG carbon</b>	1.750,00	<b>2.117,50</b>	●	●	-	●

● Optioneel leverbaar tegen meerprijs ○ Optioneel leverbaar zonder meerprijs S Standaard - Niet leverbaar. Afbeeldingen kunnen optionele uitrusting bevatten. Prijs excl. BPM.

CODE	OMSCHRIJVING	Prijs in € excl. BTW	Prijs in € incl. BTW	Exclusive Line	AMG Line	Mercedes-Maybach	Mercedes-AMG
<b>STUURWIELEN</b>							
	<b>Multifunctioneel stuurwiel in nappaleder</b>	0,00	<b>0,00</b>	S	-	S	-
L5C	<b>Multifunctioneel sportstuurwiel in nappaleder</b>	0,00	<b>0,00</b>	-	S	-	-
L2D	<b>Multifunctioneel stuurwiel in nappaleder/hout</b> <i>Enkel beschikbaar in combinatie met 443 + 04H/H22/H31/H11</i>	590,00	<b>713,90</b>	●	●	●	-
L6J	<b>AMG Performance stuurwiel in nappaleder</b>	0,00	<b>0,00</b>	-	-	-	S
L6H	<b>AMG Performance stuurwiel in carbon/microvezel MICROCUT</b> <i>Enkel beschikbaar in combinatie met H86</i>	820,00	<b>992,20</b>	-	-	-	●
L6K	<b>AMG Performance stuurwiel in nappaleder/microvezel MICROCUT</b>	420,00	<b>508,20</b>	-	-	-	●

● Optioneel leverbaar tegen meerprijs ○ Optioneel leverbaar zonder meerprijs S Standaard - Niet leverbaar. Afbeeldingen kunnen optionele uitrusting bevatten. Prijs excl. BPM.

CODE	OMSCHRIJVING	Prijs in € excl. BTW	Prijs in € incl. BTW	Exclusive Line	AMG Line	Mercedes-Maybach	Mercedes-AMG
<b>UITRUSTINGSPAKKETTEN</b>							
PSS	<b>Ultimate Line</b>	6.265,00	<b>7.580,65</b>	-	●	-	●
	Inhoud :	0,00	<b>0,00</b>	-	-	S	-
402	- Stoelventilatie/-verwarming achteraan						
406	- Multicontourstoelen achteraan						
854	- MBUX Rear Seat Entertainment systeem						
U58	- 2 draadloze hoofdtelefoons						
P11	- Comfortpakket achteraan Plus						
PST	<b>First Class pakket</b>	15.520,00	<b>18.779,20</b>	-	-	●	-
	Inhoud :						
224	- Individuele comfortstoelen achteraan						
308	- Koelvak achteraan						
449	- Klaptafels achteraan						
490	- E-ACTIVE BODY CONTROL						
811	- Burmester High-End 3D Surround Sound systeem						
B65	- Houder voor champagneglazen						
P82	- Voertuigbescherming GUARD 360° PLUS						
U14	- Hoogpolige vloertapijten						
P55	<b>Nightpakket</b>	450,00	<b>544,50</b>	-	●	-	-
	Inhoud :						
RWH	- 21" 5-dubbelspaaks lichtmetalen AMG-velgen, zilver/zwart						
	- Designelementen exterieur in hoogglanzend zwart						
	- Dakreling in mat zwart						
P60	<b>AMG Nightpakket</b>	560,00	<b>677,60</b>	-	-	-	●
	Inhoud :						
	- Designelementen exterieur in hoogglanzend zwart						
	- Dakreling in mat zwart						

● Optioneel leverbaar tegen meerprijs ○ Optioneel leverbaar zonder meerprijs S Standaard - Niet leverbaar. Afbeeldingen kunnen optionele uitrusting bevatten. Prijs excl. BPM.

CODE	OMSCHRIJVING	Prijs in € excl. BTW	Prijs in € incl. BTW	Exclusive Line	AMG Line	Mercedes-Maybach	Mercedes-AMG
<b>UITRUSTINGSPAKKETTEN</b>							
735	<b>Sierdelenpakket Exclusief</b> <i>Niet beschikbaar in combinatie met H46</i>	450,00	<b>544,50</b>	●	●	-	●
		0,00	<b>0,00</b>	-	-	S	-
P11	<b>Comfortpakket achteraan Plus</b> Inhoud :	1.780,00	<b>2.153,80</b>	-	●	-	●
447	- MBUX-tablet achteraan						
898	- Draadloos oplaadsysteem voor smartphone achteraan						
P08	- Comfortpakket achteraan Prijs in combinatie met PSS	0,00	<b>0,00</b>	-	○	-	○
U61	<b>MANUFAKTUR Lederpakket</b> Inhoud :	12.500,00	<b>15.125,00</b>	-	-	●	-
	- Bijkomende kussens met MAYBACH-logo						
	- Dakhemel in nappaleder						
	- Console vooraan in nappaleder						
PBE	<b>MANUFAKTUR Lederpakket Exclusief</b> Inhoud :	7.000,00	<b>8.470,00</b>	-	-	●	-
	- Bijkomende interieurelementen in nappaleder						
P62	<b>MANUFAKTUR Interieurpakket</b> Inhoud :	9.250,00	<b>11.192,50</b>	●	●	●	●
328	- MANUFAKTUR verlichte instaptreden met logo						
B62	- MANUFAKTUR hoogpolige vloermatten met logo						
C06	- MANUFAKTUR bijkomende kussens voor de hoofdsteunen met logo						
C55	- MANUFAKTUR logo in glanzend chroom in het sierelement langs de passagierszijde						

● Optioneel leverbaar tegen meerprijs ○ Optioneel leverbaar zonder meerprijs S Standaard - Niet leverbaar. Afbeeldingen kunnen optionele uitrusting bevatten. Prijs excl. BPM.

CODE	OMSCHRIJVING	Prijs in € excl. BTW	Prijs in € incl. BTW	Exclusive Line	AMG Line	Mercedes-Maybach	Mercedes-AMG
<b>OPTIES</b>							
<b><u>Exterieur</u></b>							
413	<b>Panoramaschuifdak in glas</b>	0,00	<b>0,00</b>	S	S	S	S
481	<b>Technische bodembeschermingsplaat</b>	130,00	<b>157,30</b>	●	●	●	-
	Prijs in combinatie met 430/490	0,00	<b>0,00</b>	○	○	○	-
	Maximaal toegelaten trekgewicht gereduceerd tot 3.300 kg						
846	<b>Verlichte treeplanken in aluminiumlook met rubbernoppen</b>	625,00	<b>756,25</b>	●	●	-	●
B14	<b>AMG motorafdekking in carbon</b>	750,00	<b>907,50</b>	-	-	-	●
<b><u>Interieur &amp; comfort</u></b>							
224	<b>Individuele comfortstoelen achteraan</b>	500,00	<b>605,00</b>	●	●	-	●
	<i>Enkel beschikbaar in combinatie met 872</i>						
	<i>Niet beschikbaar in combinatie met 307/402/406/P11</i>						
224	<b>First Class achtercompartiment</b>	3.750,00	<b>4.537,50</b>	-	-	●	-
228	<b>Voorverwarmingsinstallatie</b>	1.220,00	<b>1.476,20</b>	●	●	●	●
297	<b>Elektrische zijdelingse zonneschermen achteraan</b>	650,00	<b>786,50</b>	●	●	S	●
308	<b>Koelvak achteraan</b>	1.100,00	<b>1.331,00</b>	-	-	●	-
443	<b>Verwarmd stuurwiel</b>	260,00	<b>314,60</b>	●	●	S	S
449	<b>Klaptafels achteraan</b>	1.800,00	<b>2.178,00</b>	-	-	●	-
	<i>Enkel beschikbaar in combinatie met 224 + PST</i>						
846	<b>Verlichte treeplanken in aluminiumlook met rubbernoppen</b>	625,00	<b>756,25</b>	●	●	-	●
P53	<b>ENERGIZING AIR CONTROL</b>	150,00	<b>181,50</b>	●	●	●	●

● Optioneel leverbaar tegen meerprijs ○ Optioneel leverbaar zonder meerprijs S Standaard - Niet leverbaar. Afbeeldingen kunnen optionele uitrusting bevatten. Prijs excl. BPM.

CODE	OMSCHRIJVING	Prijs in € excl. BTW	Prijs in € incl. BTW	Exclusive Line	AMG Line	Mercedes-Maybach	Mercedes-AMG
<b>OPTIES</b>							
<b><u>Interieur &amp; comfort</u></b>							
452	<b>Passagiersstoel vooraan elektrisch verstelbaar vanuit het achtercompartiment</b> <i>Enkel beschikbaar in combinatie met P08 + P11</i>	200,00	<b>242,00</b>	●	●	S	●
886	<b>Stoelverwarming voor de 3e zitrij</b>	360,00	<b>435,60</b>	●	●	-	●
B65	<b>Houder voor champagneglazen</b> <i>Enkel beschikbaar in combinatie met PST</i>	0,00	<b>0,00</b>	-	-	○	-
PAF	<b>Akoestiekcomfortpakket</b>	1.200,00	<b>1.452,00</b>	●	●	S	●
U09	<b>Dashboard en bovenkant portieren in lederlook ARTICO</b>	450,00	<b>544,50</b>	●	●	-	S
U38	<b>Dashboard en bovenkant portieren in nappaleder</b>	1.050,00	<b>1.270,50</b>	●	●	S	-
<b><u>Telematica</u></b>							
811	<b>Burmester High-End 3D Surround Sound systeem</b> <i>Niet beschikbaar in combinatie met 690</i> Maximaal toegelaten trekgewicht gereduceerd tot 3.300 kg	4.010,00	<b>4.852,10</b>	●	●	●	●
898	<b>Draadloos oplaadsysteem voor mobiele apparaten achteraan</b>	280,00	<b>338,80</b>	-	-	●	-
899	<b>Multifunctionele telefonie</b>	490,00	<b>592,90</b>	●	●	-	●
		290,00	<b>350,90</b>	-	-	●	-
854	<b>MBUX Rear Seat Entertainment systeem</b> <i>Enkel beschikbaar in combinatie met PSS/PST</i>	0,00	<b>0,00</b>	-	○	S	○
U58	<b>2 draadloze hoofdtelefoons</b> <i>Enkel beschikbaar in combinatie met PSS/PST</i>	400,00	<b>484,00</b>	-	●	S	●

● Optioneel leverbaar tegen meerprijs ○ Optioneel leverbaar zonder meerprijs S Standaard - Niet leverbaar. Afbeeldingen kunnen optionele uitrusting bevatten. Prijs excl. BPM.

CODE	OMSCHRIJVING	Prijs in € excl. BTW	Prijs in € incl. BTW	Exclusive Line	AMG Line	Mercedes-Maybach	Mercedes-AMG
<b>OPTIES</b>							
<b><u>Techniek &amp; veiligheid</u></b>							
430	<b>Offroad techniekpakket</b>	590,00	<b>713,90</b>	●	●	-	-
490	<b>E-ACTIVE BODY CONTROL</b>	6.500,00	<b>7.865,00</b>	●	●	●	-
	Prijs in combinatie met PST	0,00	<b>0,00</b>	-	-	○	-
	<i>Enkel beschikbaar in combinatie met 481</i>						
	Maximaal toegelaten trekgewicht gereduceerd tot 3.300 kg						
550	<b>Trekhaak en ESP met aanhangwagenstabilisatie</b>	975,00	<b>1.179,75</b>	●	●	●	●
	<i>Enkel beschikbaar in combinatie met 557</i>						
553	<b>Aanhangwagenassistent</b>	350,00	<b>423,50</b>	●	●	●	●
	<i>Enkel beschikbaar in combinatie met 550</i>						
557	<b>Verhoogd maximaal toegelaten trekgewicht</b>	0,00	<b>0,00</b>	○	○	○	○
B07	<b>High Performance keramisch composiet AMG remsysteem op de vooras</b>	4.200,00	<b>5.082,00</b>	-	-	-	●
U70	<b>Remklauwen in rood</b>	680,00	<b>822,80</b>	-	-	-	●
Y05	<b>Veiligheidsgordels rood</b>	300,00	<b>363,00</b>	-	-	-	●
	<i>Enkel beschikbaar in combinatie met 551A/561A</i>						

● Optioneel leverbaar tegen meerprijs ○ Optioneel leverbaar zonder meerprijs S Standaard - Niet leverbaar. Afbeeldingen kunnen optionele uitrusting bevatten. Prijs excl. BPM.

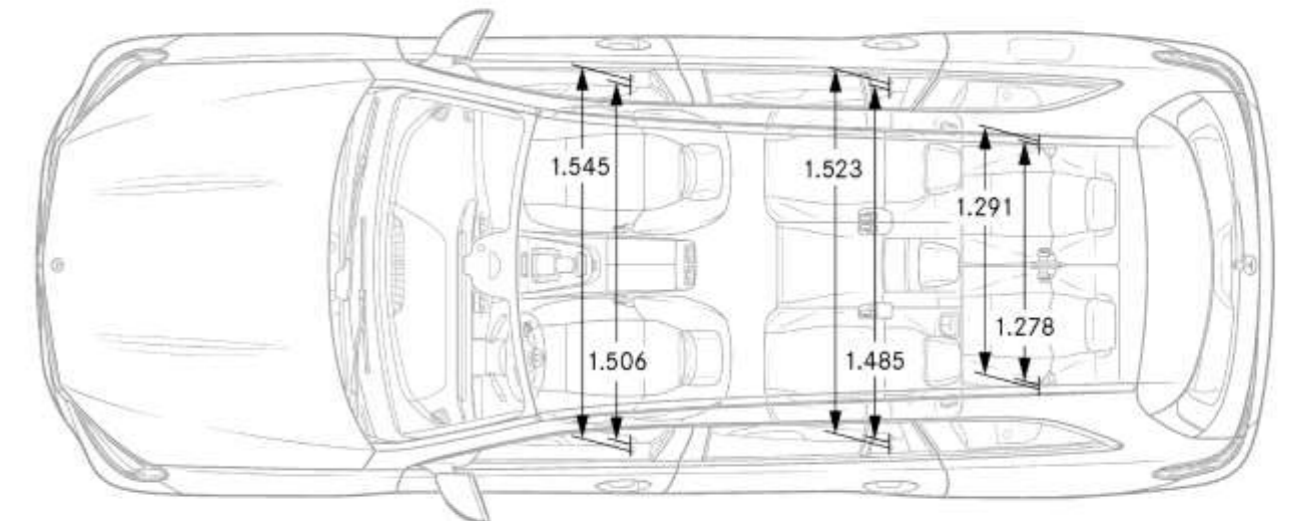
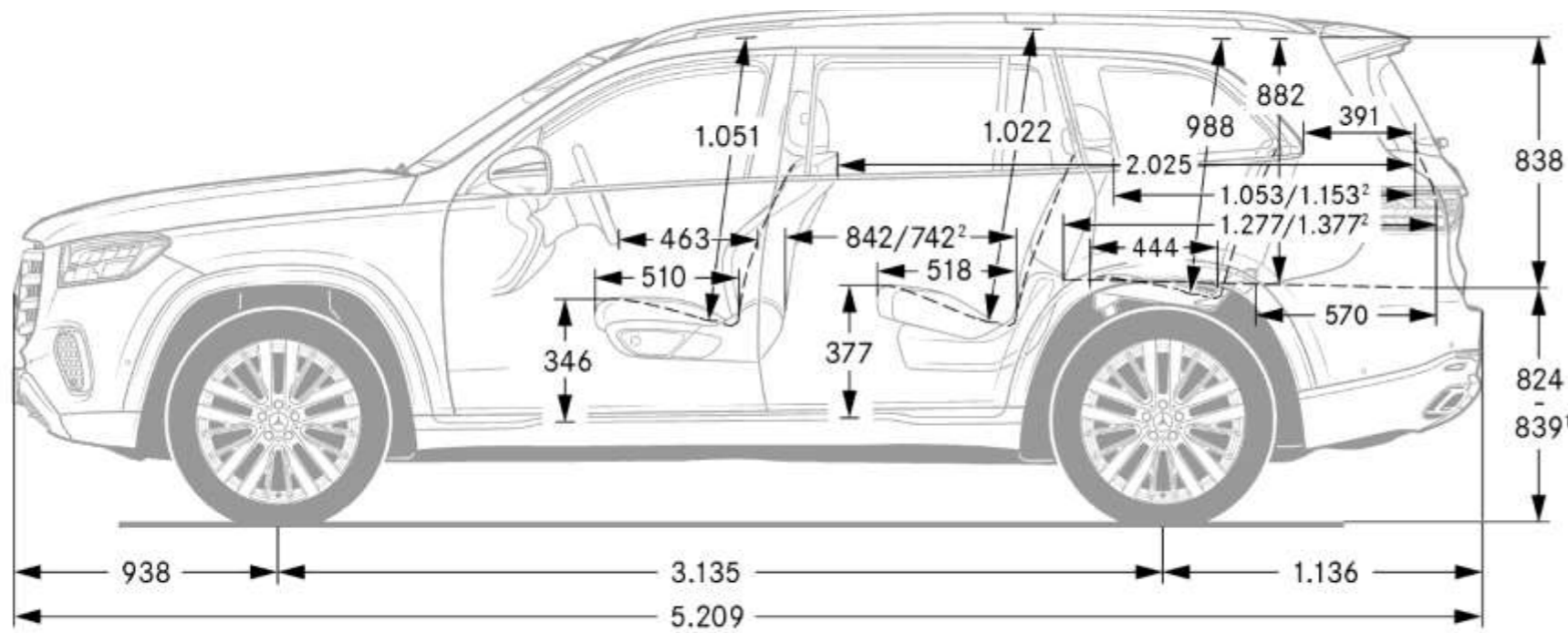
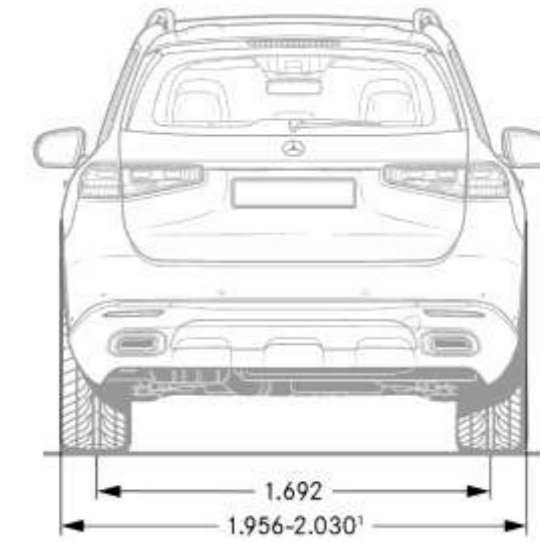
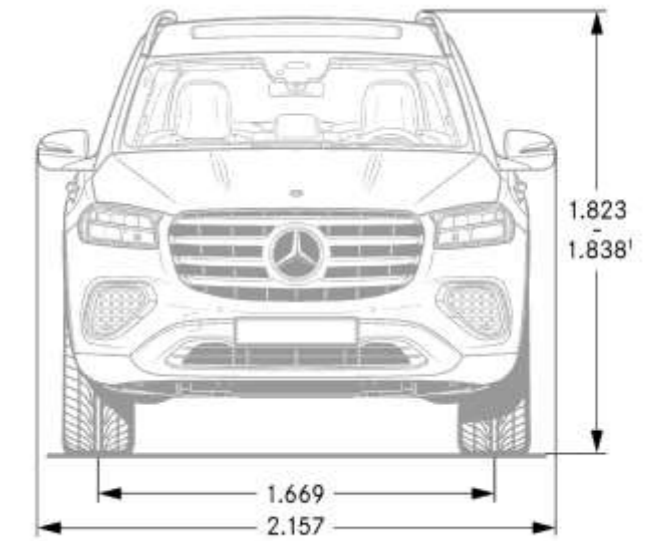
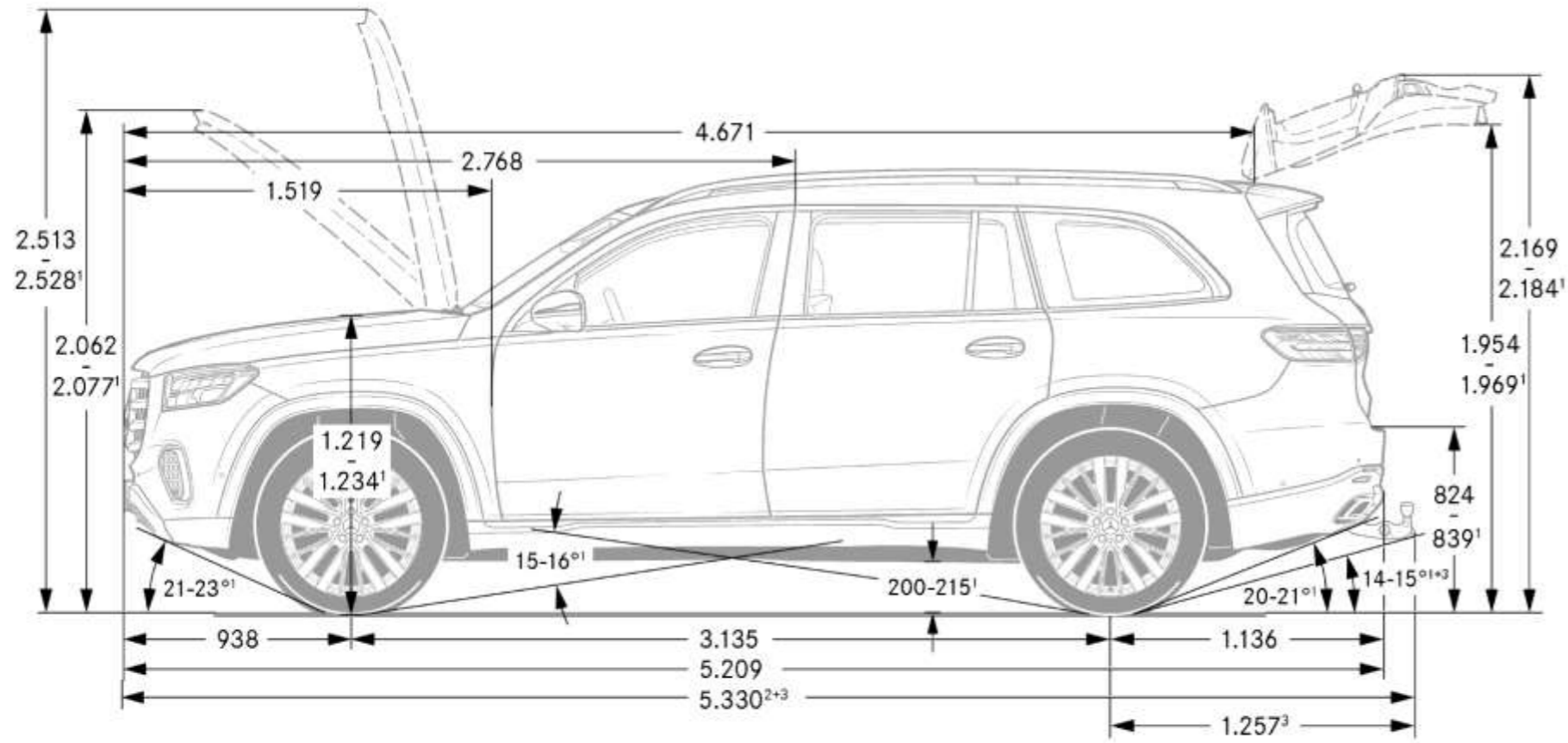


Technische gegevens.

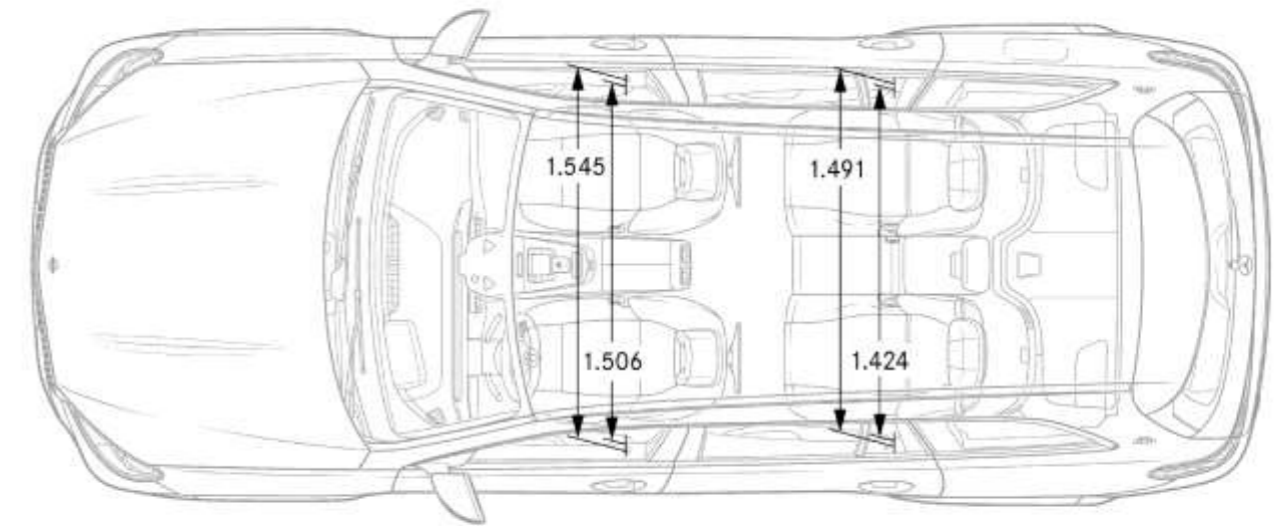
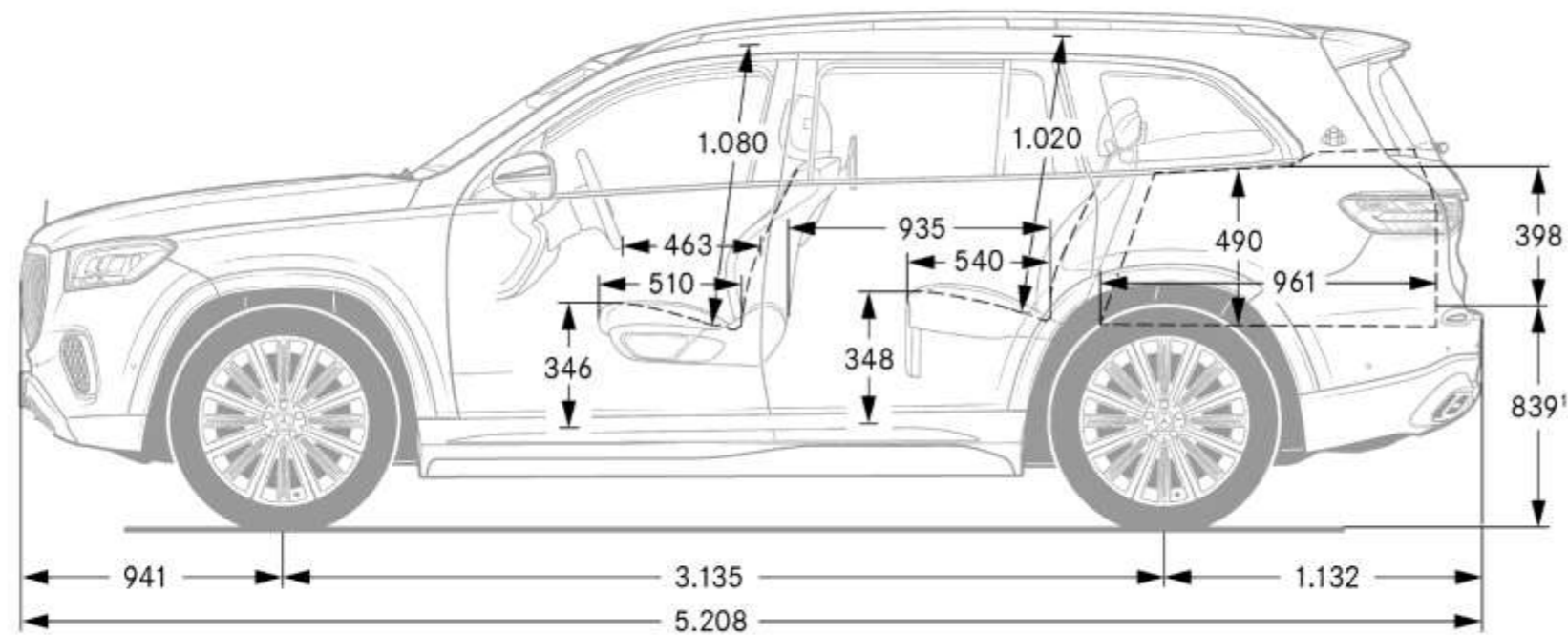
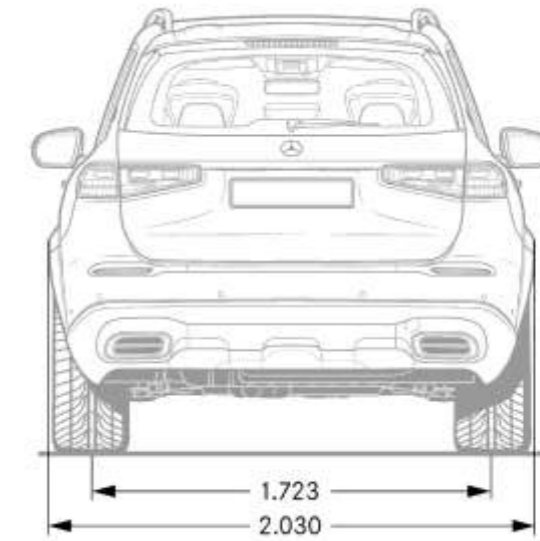
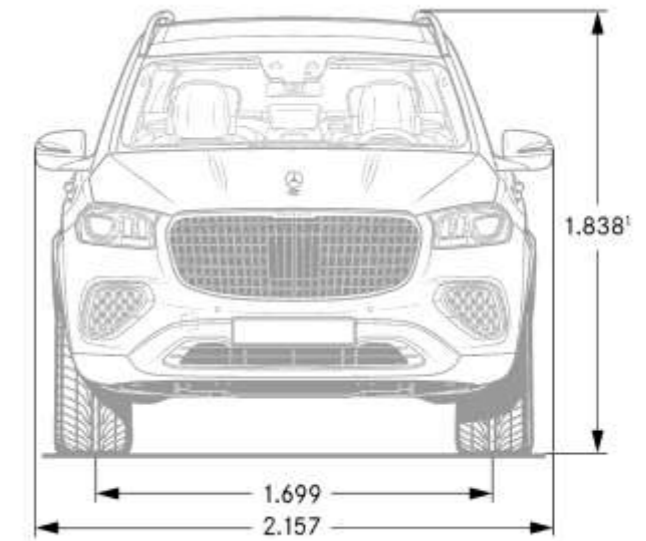
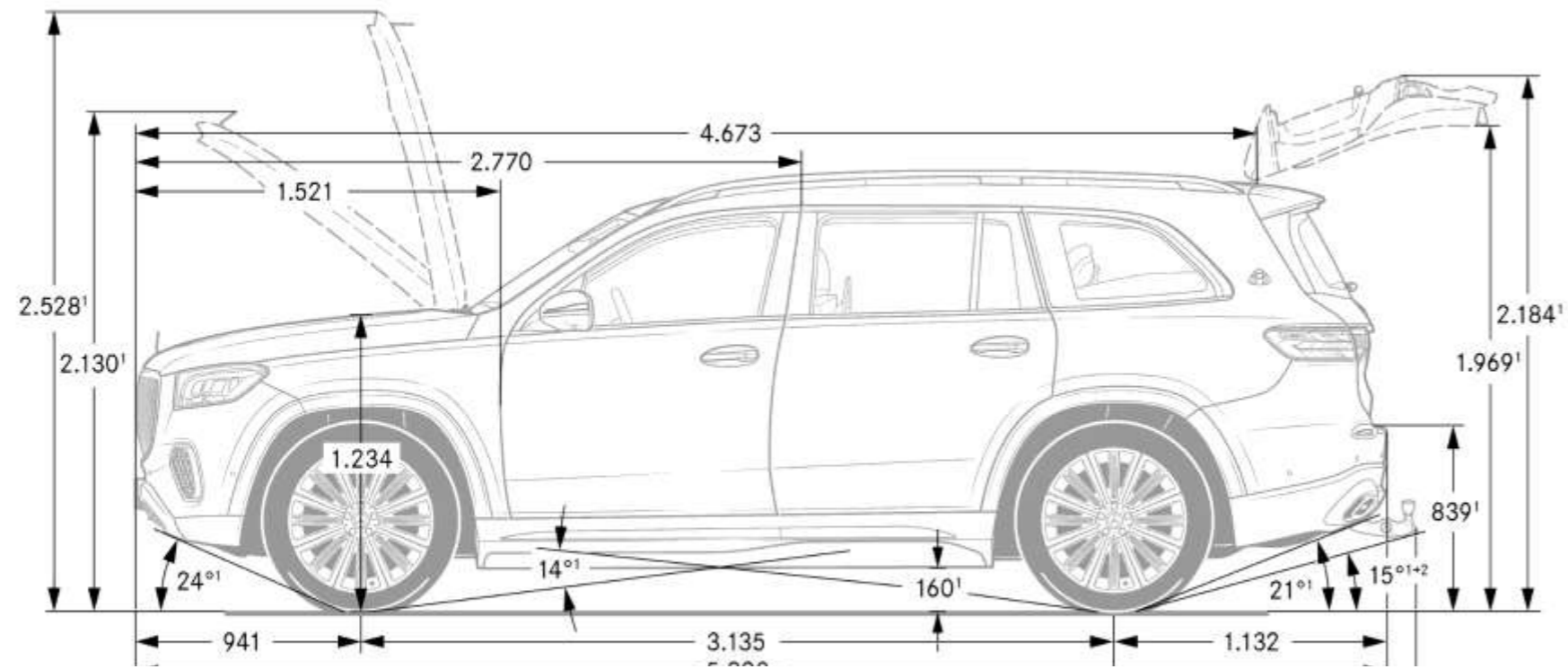
# Mercedes-Benz GLS

TECHNISCHE GEGEVENS	GLS 450 d 4MATIC	GLS 450 4MATIC	GLS 580 4MATIC	Mercedes-Maybach GLS 600 4MATIC	Mercedes-AMG GLS 63 4MATIC+
BAUMUSTER	167.933	167.959	167.985	167.987	167.989
VERSNELLINGSBAK	9G-TRONIC	9G-TRONIC	9G-TRONIC	9G-TRONIC	9G-TCT
AANDRIJVING	4x4 (variabel)	4x4 (variabel)	4x4 (variabel)	4x4 (variabel)	4x4 (variabel)
<b>MOTOR</b>					
Cilinderaantal/-opstelling	L6	L6	V8	V8	V8
Cilinderinhoud (cm3)	2.989	2.999	3.982	3.982	3.982
Max. vermogen (kW/pk)	270/367	280/381	380/517	410/557	450/612
Max. vermogen (t/min)	4.000	5.800 - 6.100	5.500	6.000 - 6.500	5.750 - 6.500
Max. koppel (Nm)	750	500	730	730	850
Max. koppel (t/min)	1.350 - 2.800	1.800 - 5.000	2.250 - 4.500	2.500 - 5.000	2.500 - 4.500
<b>ELEKTROMOTOR</b>					
Max. vermogen (piek elektrisch) (kW/pk)	15/20	15/20	16/22	16/22	16/22
Max. koppel (elektrisch) (Nm)	200	200	250	250	250
Max. vermogen (gecombineerd) (kW/pk)	-	-	-	-	-
Max. koppel (gecombineerd) (Nm)	-	-	-	-	-
<b>PRESTATIES</b>					
Topsnelheid (km/h)	250	250	250	250	280
Accelaratie 0-100 km/h (sec.)	6,1	6,1	4,9	4,9	4,2
<b>BRANDSTOFVERBRUIK/EMISSION</b>					
Brandstof	Diesel	Benzine	Benzine	Benzine	Benzine
Tankinhoud/reserve (l)	90/9	90/9	90/9	90/12	90/12
Verbruik gecombineerd WLTP (l/100 km)	7,8 - 8,7	10,1 - 11,1	13,5 - 14,0	13,7 - 14,0	13,3 - 13,5
CO2-emissie gecombineerd WLTP (g/km)	205 - 229	231 - 252	307 - 317	311 - 316	302 - 306
Accucapaciteit (kW/h)	-	-	-	-	-
Gecombineerd elektrisch verbruik WLTP (kWh/km)	-	-	-	-	-
Elektrische actieradius (km) [EAER]	-	-	-	-	-
Emissieklasse	Euro 6e-bis	Euro 6e-bis	Euro 6e-bis	Euro 6e-bis	Euro 6e-bis
<b>GEWICHT/LAADVERMOGEN</b>					
Leeggewicht/laadvermogen (kg)	2.530/670	2.450/680	2.555/645	2.725/445	2.600/695
Max. dakbelasting (kg)	100	100	100	100	100
Max. aanhangw.gewicht ongeremd/geremd [bij 12%] (kg)	750/3.500	750/3.500	750/3.500	750/3.500	750/3.300
Bagageruimtevolume (l)	355 - 2.400	355 - 2.400	355 - 2.400	520	355 - 2.400

# AFMETINGEN MERCEDES-BENZ GLS



# AFMETINGEN MERCEDES-MAYBACH GLS





Bijlage.

# Bijlage.

---

Alle vermelde bedragen zijn in Euro (€). Het BTW-tarief bedraagt 21%.

## **1) Vermogen en koppel**

Opgaven voor vermogen en koppel volgens Verordening (EU) 715/2007 in de laatst geldende versie.

## **2) Verbruikswaarden, CO<sub>2</sub>-emissies, actieradius**

Verbruikswaarden en CO<sub>2</sub>-emissies volgens wettelijke voorschriften (Verordeningen (EU) 715/2007 en (EU) 2017/1153) in de laatst geldende versies.

Het elektriciteitsverbruik werd bepaald op basis van VO 683/2008/EC. De vermelde WLTP-waarden voor het gecombineerde brandstofverbruik en de CO<sub>2</sub>-uitstoot zijn gemeten volgens de nieuwe WLTP-testmethodiek (Worldwide harmonized Light vehicles Test Procedure) voor een voertuig in de basisuitrusting zonder opties bij standaard wielen en banden. De opgaven hebben dus geen betrekking op een specifiek voertuig. Ze zijn slechts bedoeld ter vergelijking van de verschillende voertuigtypen. De testmethode heeft ook niet tot doel het praktijkverbruik nauwkeurig weer te geven. Het praktijkverbruik kan daarom afwijken. Het daadwerkelijk praktijkverbruik van uw auto hangt bijvoorbeeld ook sterk af van uw rijgedrag. Wij adviseren daarom 'Het Nieuwe Rijden'. Zie ook [www.hetnieuwerijden.nl](http://www.hetnieuwerijden.nl) voor handige tips om zuiniger te rijden.

Dit betreft de theoretische actieradius volgens de WLTP-testcyclus. Opgelet, de actieradius en het energieverbruik worden onder meer beïnvloed door de voertuigconfiguratie, bandenkeuze en bandenspanning, belading, het rijgedrag en omgevings- en klimaatfactoren zoals de buitentemperatuur en de verkeerssituatie.

## **3) 5) BPM en BPM-heffing op opties**

Raadpleeg de BPM-tabel voor eventuele extra BPM heffing op CO<sub>2</sub>-uitstoot bij optionele wielkeuze en eventueel gewenste extra opties. Optionele uitrustingen kunnen van invloed zijn op het verbruik, de CO<sub>2</sub>-uitstoot en het uiteindelijke BPM bedrag. Na het ingeven van het juiste type, de uitvoering en de gewenste opties in onze voertuigconfigurator op [www.mercedes-benz.nl/passengercars/configurator](http://www.mercedes-benz.nl/passengercars/configurator) worden de correcte consumentenadviesprijs incl. BPM, CO<sub>2</sub>-uitstoot en verbruikscijfers getoond. Verdere informatie met betrekking tot de nieuwe WLTP meetmethodiek treft u aan op [www.mercedes-benz.nl/wltp](http://www.mercedes-benz.nl/wltp)

Voor meer informatie verwijzen wij u naar uw Mercedes-Benz dealer of onze website [www.mercedes-benz.nl](http://www.mercedes-benz.nl) Deze prijslijst is een nationale uitgave van Mercedes-Benz Nederland B.V. De getoonde afbeeldingen kunnen afwijken. Prijzen gelden per modeljaar 806+056 (01/01/2026). Onder voorbehoud van wijzigingen, schrijf- en drukfouten, modeljaarwijzigingen en tussentijdse aanpassingen van CO<sub>2</sub>-emissies.

# Bijlage.

---

Alle vermelde bedragen zijn in Euro (€). Het BTW-tarief bedraagt 21%.

## 4) Consumentenadviesprijs

De consumentenadviesprijs is inclusief geadviseerde kosten rijklaar maken en bijkomende kosten (1.500,- incl. BTW) zoals o.a. transportkosten, afleverinspectie, wassen/poetsen, kentekenplaten, volle tank brandstof en/of minimaal 80% opgeladen accu, mattenset, vier MB veiligheidsvesten, eventuele flacon MB-olie (1 liter), eventuele flacon AdBlue® indien van toepassing (1,89 liter), recyclingbijdrage auto (€ 22,50 incl. BTW), leges kenteken (€ 50,00 BTW-vrij), leges kenteken registratie (€ 13,10 BTW-vrij) en recyclingbijdrage lithium-ion accu (€ 5,- incl. BTW; PHEV € 45,- incl. BTW).

**Uw Mercedes-Benz dealer kan u bij bestelling verzoeken om een aanbetaling van 15% van de consumentenprijs.**

Voor meer informatie verwijzen wij u naar uw Mercedes-Benz dealer of onze website [www.mercedes-benz.nl](http://www.mercedes-benz.nl). Deze prijslijst is een nationale uitgave van Mercedes-Benz Nederland B.V. De getoonde afbeeldingen kunnen afwijken. Prijzen gelden per modeljaar 806+056 (01/01/2026). Onder voorbehoud van wijzigingen, schrijf- en drukfouten, modeljaarwijzigingen en tussentijdse aanpassingen van CO2-emissies.

Symbolen:

- S standaarduitrusting
- optionele uitrusting met meerprijs
- optionele uitrusting zonder meerprijs
- niet beschikbaar

[Select & Drive]  
Individual premium mobility



# Uw nieuwe Mercedes is dichterbij dan u denkt.

Met doordachte oplossingen neemt u snel en slim plaats achter het stuur van uw Mercedes.

Kies in één handomdraai uw auto, uw mobiliteitsoplossing en uw verzekering : bij uw Mercedes-Benz dealer. Onze experts gaan samen met u op zoek naar dé ideale oplossing, vanzelfsprekend met passie en oog voor kwaliteit!



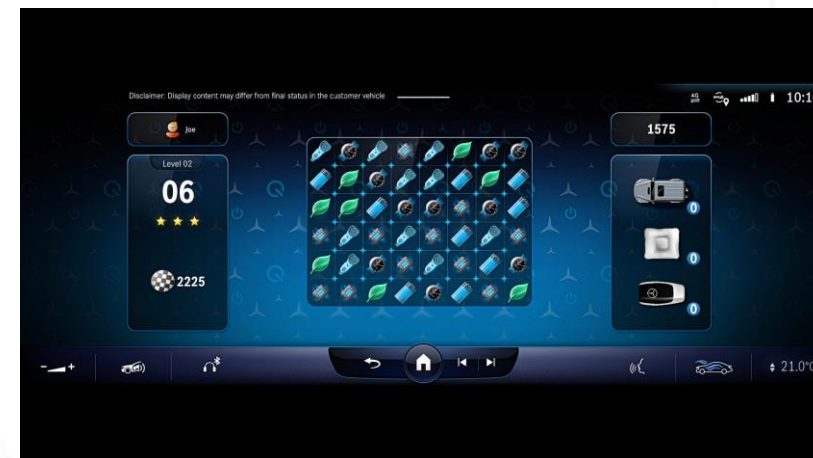
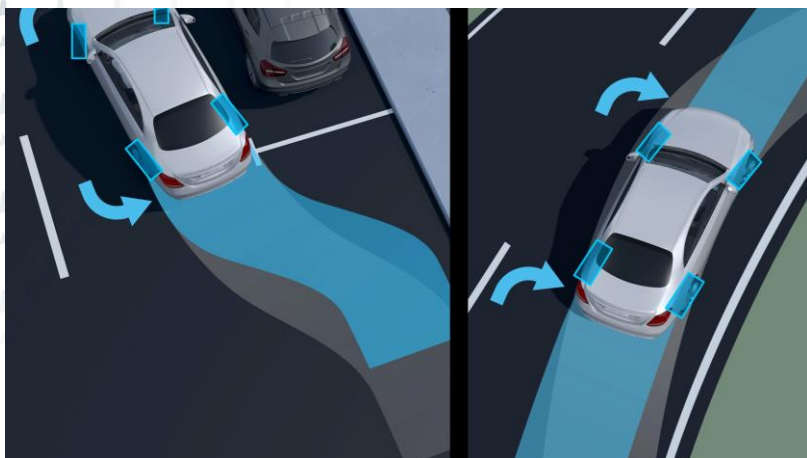
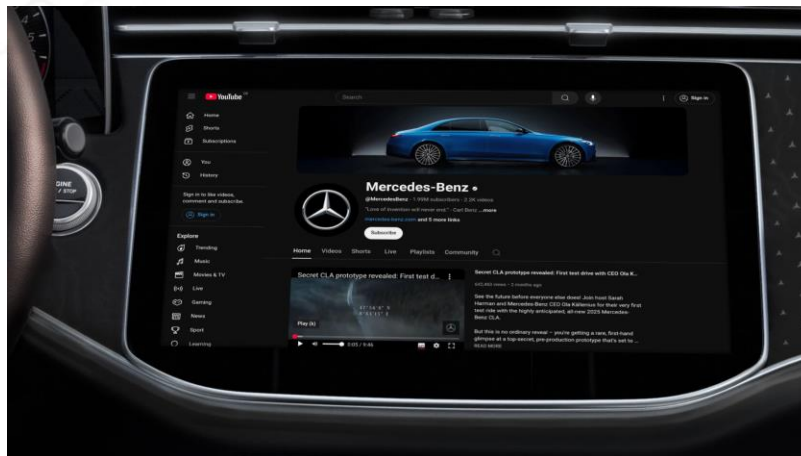
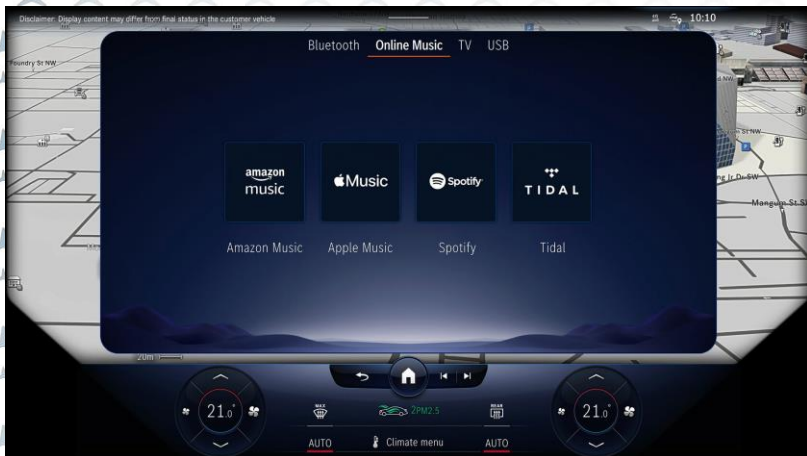


Digitale extra's voor uw Mercedes-Benz leren kennen?

*Afbeelding: Mercedes-Benz EQE met Hyperscreen*

# Digitale extra's\*

Enkele voorbeelden\*\*



\*Beschikbaarheid is afhankelijk van het model en gekozen uitvoering.

\*\*Onderhevig aan tussentijdse wijzigingen

Raadpleeg de [Mercedes-Benz Store](#) voor de meest actuele informatie en prijzen.

## Digitale extra's\*

Enkele voorbeelden\*\*

- Excellence-pakket
- Remote-pakket
- Navigatiepakket
- GUARD 360°-pakket
- Offroad Track
- Actieve afstandsassistent DISTRONIC
- Smartphone-integratie
- Videostreaming
- Navigatie vanaf de harde schijf
- Navigatie voor aanhangwagens en overmaatse voertuigen
- ENERGIZING COMFORT
- Aanhangwagenmanoeuvrerassistent
- Entertainmentpakket
- Modus beginnende bestuurder en parkeerservice
- Gestuurde achteras met grote stuurhoek
- Individualiseringspakket
- DIGITAL LIGHT met projectiefunctie
- Verkeerstekenassistent
- In-Car App Pass
- Dashcam
- AMG TRACK PACE
- ...

\*Beschikbaarheid is afhankelijk van het model en gekozen uitvoering.

\*\*Onderhevig aan tussentijdse wijzigingen

Raadpleeg de [Mercedes-Benz Store](#) voor de meest actuele informatie en prijzen.



