



Prijslijst EQE SUV

Geldig vanaf 14 oktober 2025.

Mercedes-Benz





Prijzen.

Versie	Vermogen	Elektrische actieradius [WLTP]	Gecombineerd elektrisch verbruik [WLTP]	Aanbevolen catalogusprijs excl. BTW	incl. BTW
--------	----------	-----------------------------------	--	--	-----------

EQE SUV | Business Line

EQE SUV 350+ Business Line	235 kW	320 pk	613 km	18,3 kWh/100km	70.000,00 EUR	84.700,00 EUR
EQE SUV 350 4MATIC Business Line	235 kW	320 pk	556 km	18,9 kWh/100km	71.500,00 EUR	86.515,00 EUR

EQE SUV | Luxury Line

EQE SUV 350+ Luxury Line	235 kW	320 pk	604 km	18,6 kWh/100km	72.500,00 EUR	87.725,00 EUR
EQE SUV 350 4MATIC Luxury Line	235 kW	320 pk	548 km	19,3 kWh/100km	74.000,00 EUR	89.540,00 EUR
EQE SUV 500 4MATIC Luxury Line	330 kW	449 pk	587 km	19,3 kWh/100km	76.000,00 EUR	91.960,00 EUR

Versie	Vermogen	Elektrische actieradius [WLTP]	Gecombineerd elektrisch verbruik [WLTP]	Aanbevolen catalogusprijs excl. BTW	incl. BTW
--------	----------	-----------------------------------	--	--	-----------

EQE SUV | AMG Line

EQE SUV 350+ AMG Line	235 kW	320 pk	599 km	18,8 kWh/100km	73.000,00 EUR	88.330,00 EUR
EQE SUV 350 4MATIC AMG Line	235 kW	320 pk	543 km	19,5 kWh/100km	74.500,00 EUR	90.145,00 EUR
EQE SUV 500 4MATIC AMG Line	330 kW	449 pk	582 km	19,5 kWh/100km	76.500,00 EUR	92.565,00 EUR

EQE SUV | Star Edition

EQE SUV 350+ Star Edition	235 kW	320 pk	599 km	18,8 kWh/100km	73.000,00 EUR	88.330,00 EUR
EQE SUV 350 4MATIC Star Edition	235 kW	320 pk	543 km	19,5 kWh/100km	74.500,00 EUR	90.145,00 EUR
EQE SUV 500 4MATIC Star Edition	330 kW	449 pk	582 km	19,5 kWh/100km	76.500,00 EUR	92.565,00 EUR

EQE SUV | Mercedes-AMG

Mercedes-AMG EQE SUV 53 4MATIC	460 kW	626 pk	450 km	23,3 kWh/100km	122.800,00 EUR	148.588,00 EUR
--------------------------------	--------	---------------	--------	----------------	----------------	-----------------------



Standaarduitrusting.

CODE	STANDAARDUITRUSTING	Business Line	Luxury Line	AMG Line	Star Edition	Mercedes-AMG
EXTERIEUR						
	Metaalkleur	S	S	S	S	S
P15	Electric Art exterieur	S	S	-	-	-
	Voorbumper met sierlijst in chroom	S	S	-	-	-
	Sierbodemplaat in achterbumper in hoogglanzend chroom	S	S	-	-	-
	Raamomlijsting in hoogglanzend chroom	S	S	-	-	-
413	Panoramisch schuifdak	S	S	S	S	S
840	Warmtewerend, donkergetint glas	S	S	S	S	S
P31	AMG Line exterieur	-	-	S	S	-
772	AMG-bodykit bestaande uit een AMG-voorbumper in voertuigkleur, onderaan in zwart en sierelement in chroom	-	-	S	S	S
	Luchtinlaatvinnen en inzetstukken links en rechts vooraan in zwart	-	-	S	S	S
	Specifieke AMG-achterbumper in voertuigkleur, onderaan in zwart en sierelement in chroom	-	-	S	S	S
5U4	Grille in Mercedes-Benz sterdesign	S	S	S	S	-
PUF	Mercedes-AMG exterieur	-	-	-	-	S
B06	Remklauwen in zilver	-	-	-	-	S
324	Doorlopende lichtstrip aan de voorzijde	-	-	-	-	S
U49	Elektrische laadklep	S	S	S	S	S
725	Dakrails in gepolijst aluminium	S	S	S	S	S
INTERIEUR						
P14	Electric Art interieur	S	S	-	-	-
P29	AMG Line interieur	-	-	S	S	-
PTF	Mercedes-AMG interieur	-	-	-	-	S
873	Verwarmde bestuurders- en voorpassagierszetels	S	S	S	S	-
401	Zetelsventilatie/-verwarming vooraan	-	-	-	-	S
7U2	Comfortzetels	S	S	-	S	-
L3E	Multifunctioneel stuurwiel in leder	S	S	-	-	-
L5C	Multifunctioneel AMG-sportstuur in nappaleder	-	-	S	S	-
L6J	AMG Performance stuurwiel in nappaleder	-	-	-	-	S

CODE	STANDAARDUITRUSTING	Business Line	Luxury Line	AMG Line	Star Edition	Mercedes-AMG
428	Schakelpaddles aan het stuur	S	S	-	-	-
431	Gegalvaniseerde schakelpaddles aan het stuur in zilverchrom	-	-	S	S	-
5B1	Opbergvak onder midden console	S	S	S	S	S
309	Bekerhouder/fleshouder	S	S	S	S	S
275	Memorypakket	S	S	S	S	S
	Elektrisch verstelbare zetels vooraan met geheugenfunctie	S	S	S	S	S
	Zitdiepteverstelling met kussens zonder tussenruimte	S	S	S	S	S
49U	Vooruitrusting voor MBUX Entertainment	S	S	S	S	S
U22	Viervoudig verstelbare lendensteun voor zetels vooraan	S	S	S	S	S
U12	Voetmatten (fluweel)	S	S	-	-	-
U26	Voetmatten (fluweel) met AMG opschrift	-	-	S	S	S
U25	Verlichte instaplijsten met opschrift 'Mercedes-Benz'	S	S	S	S	-
U45	AMG-instaplijsten met "AMG" opschrift	-	-	-	-	S
U88	AMG stuurwieltoetsen	-	-	-	-	S
876	Binnenverlichtingspakket	S	S	S	S	S
894	Sfeerverlichting met indirecte verlichting plus	S	S	S	S	S
876	Sfeerverlichting	S	S	S	S	S
878	Sfeerverlichting Plus	-	-	-	-	S
580	Automatische klimaatregeling THERMATIC met 2 zones	S	S	S	S	S
7U4	Sportzetels	-	-	S	-	S
Y05	Veiligheidsgordels rood	-	-	-	-	S
RADIO & COMMUNICATIE						
PAI	MBUX displaypakket	S	S	S	S	-
464	Bestuurderdisplay met 12,3" (31,2 cm) LCD-display	S	S	S	S	S
868	Centraal display met 12,8" (32,5 cm) OLED touchscreen	S	S	S	S	-
PAG	MBUX HYPERSCREEN	-	-	-	-	S
868	Centraal display met 17,7" (44,9 cm) OLED touchscreen	-	-	-	-	S
860	Passagierdisplay met 12,3" (31,2 cm) LCD-display	-	-	-	-	S
321	Vingerafdrukscanner in de bedieningsbalk onder het centrale display	S	S	S	S	S

CODE	STANDAARDUITRUSTING	Business Line	Luxury Line	AMG Line	Star Edition	Mercedes-AMG
RADIO & COMMUNICATIE						
534	MBUX multimediasysteem	S	S	S	S	-
535	MBUX multimediasysteem	-	-	-	-	S
382	Communicatiemodule (LTE/4G Advanced) voor het gebruik van Mercedes me connect-services	S	S	S	S	S
34U	Remote Service Premium (Inbegrepen gedurende 3 jaar vanaf activering)	S	S	S	S	S
39U	Remote and extended Charging Services Premium	S	S	S	S	S
PBG	MBUX navigatiesysteem Premium	S	S	S	S	S
365	Navigatiesysteem met harde schijf	S	S	S	S	S
01U	Vorbereiding voor navigatiediensten (Inbegrepen gedurende 3 jaar vanaf activering)	S	S	S	S	S
13U	Vorbereiding voor specifieke navigatie en remote diensten voor elektrische voertuigen	S	S	S	S	S
355	MBUX uitgebreide functies	S	S	S	S	S
367	Vorbereiding voor Live Traffic Information (Inbegrepen gedurende 7 jaar vanaf activering)	S	S	S	S	S
U19	Augmented reality voor MBUX navigatie	-	-	-	-	S
537	Digitale radio (DAB+)	S	S	S	S	S
538	Driver monitoring camera	S	S	S	S	-
72B	USB-pakket Plus	S	S	S	S	S
	2 USB-C-poorten in het voorste opbergvak, snel opladen en gegevensoverdracht mogelijk	S	S	S	S	S
	2 USB-C-poorten in de centrale armsteun, snel opladen en gegevensoverdracht mogelijk	S	S	S	S	S
	2 USB-C-poorten achteraan de middenconsole, snel opladen	S	S	S	S	S
897	Draadloos oplaadsysteem voor smartphone vooraan	S	S	S	S	S
14U	Smartphone integratiepakket (16U Apple CarPlay + 17U Android Auto)	S	S	S	S	S
853	Advanced Sound System	S	S	S	-	-
810	Burmester® Surround sound system	-	-	-	S	S
22U	MBUX entertainment voor muziekstreamingsdiensten	S	S	S	S	S
32U	Sound personalisation	-	-	-	S	S

CODE	STANDAARDUITRUSTING	Business Line	Luxury Line	AMG Line	Star Edition	Mercedes-AMG
VEILIGHEID & TECHNOLOGIE						
	LED-achterlichten in 3D-helixdesign met achterlichtstrip	S	S	S	S	S
PAX	DIGITAL LIGHT met projectiefunctie	-	-	-	-	S
318	High-Definition LED-koplampen met projectiemodule (meer dan 1 miljoen pixels per koplamp)	-	-	-	-	S
628	Adaptive grootlichtassistent Plus	-	-	-	-	S
	ULTRA RANGE functie voor grootlicht	-	-	-	-	S
P44	Parkeerpakket met 360° camera	S	S	S	-	-
218	Achteruitrijcamera met geleidelijnen	S	S	S	-	-
P47	Parkeerpakket met 360° camera	-	-	-	S	S
501	360° camera	-	-	-	S	S
04U	Transparante motorkap	-	-	-	S	S
P79	Assistentiepakket	S	S	S	S	-
233	Actieve afstandsassistent DISTRONIC	-	-	-	-	S
234	Dodehoekassistent	S	S	S	S	-
239	Actieve afstandsassistent DISTRONIC	S	S	S	S	-
243	Actieve spoorassistent	S	S	S	S	S
P49	Spiegelpakket	S	S	S	S	S
252	Anti-verblindingspiegels (binnen)	S	S	S	S	S
272	Hulp voor uitwijkmanoeuvres	S	S	S	S	S
299	Veiligheidssysteem PRE-SAFE® (intelligente anticipatie op ongevallen)	S	S	S	S	S
500	Elektrisch inklapbare buitenspiegels	S	S	S	S	S
587	Omgevingsverlichting in beide spiegels met projectie van het merklogo	S	S	S	S	S
875	Verwarmd ruitensproeiersysteem	S	S	S	S	S
P17	KEYLESS-GO Comfortpakket	S	S	S	S	S
889	KEYLESS-GO: Toegang-en startstelsel zonder sleutel	S	S	S	S	S
871	HANDS-FREE ACCESS	S	S	S	S	S
890	EASY-PACK elektrohydraulisch openende en sluitende achterklep	S	S	S	S	S
723	EASY-PACK bagageafdekking	S	S	S	S	S
P20	Rijassistentiepakket Plus	-	-	-	-	S

CODE	STANDAARDUITRUSTING	Business Line	Luxury Line	AMG Line	Star Edition	Mercedes-AMG
VEILIGHEID & TECHNOLOGIE						
B59	DYNAMIC SELECT	S	S	S	S	S
489	AIRMATIC luchtvering	-	-	-	-	S
215	Adaptief dempingsysteem	-	-	-	-	S
216	Achterasbesturing met verstelbare stuurhoek tot 9°	-	-	-	-	S
256	AMG Track Pace	-	-	-	-	S
250	AMG Driver's pakket	-	-	-	-	S
465	AMG ACTIVE RIDE CONTROL	-	-	-	-	S
P71	AMG DYNAMIC PLUS pakket	-	-	-	-	S
P82	Antidiefstalpakket GUARD 360°	S	S	S	S	S
551	Anti-diefstal en inbraakalarm	S	S	S	S	S
882	Wegsleepbeveiliging met visuele en hoorbare waarschuwingen	S	S	S	S	S
	Botsingsdetectie met opname van camerabeelden (Inbegrepen gedurende 3 jaar vanaf activering)	S	S	S	S	S
	Assistentie bij autodiefstal (Inbegrepen gedurende 3 jaar vanaf activering)	S	S	S	S	S
	Deactivatie van de reservesleutel (Inbegrepen gedurende 3 jaar vanaf activering)	S	S	S	S	S
290	Windowbags	S	S	S	S	S
294	Knieairbag bestuurderszijde	S	S	S	S	S
325	Centrale airbag	S	S	S	S	S
351	Mercedes-Benz noodoproepsysteem	S	S	S	S	S
475	Bandendruk-controlesysteem	S	S	S	S	S
70B	Fluoehesje voor bestuurder	S	S	S	S	S
B53	Akoestische omgevingsbescherming	S	S	S	S	S
B51	TIREFIT met bandenspanningscompressor	S	S	S	S	S
U10	Automatische uitschakeling van de voorpassagiersairbag	S	S	S	S	S
LADEN						
63B	Laadstekker	S	S	S	S	S
83B	Gelijkstroom-laadsysteem (DC), tot 170 kW	S	S	S	S	S
84B	Wisselstroom-laadsysteem (AC), tot 22 kW	S	S	S	S	S
9B5	Oplaadkabel voor wallbox en openbaar laadstations tot 22 kW [type 2, driefasige stroom, 32A, 7m]	S	S	S	S	S
B30	Oplaadkabel voor huishoudelijk stopcontact tot 1,8 kW [230V, enkelfasige stroom, 8A, 5m]	S	S	S	S	S



Uitrustig.

CODE	Business Line - Uitrusting	Aanb. cat. prijs € excl. BTW	Aanb. cat. prijs € incl. BTW	EOE SUV 350+	EOE SUV 350 4MATIC
BEKLEDING					
111A	ARTICO leder zwart/spacegrijs <i>Enkel met 51U.</i>	0,00	0,00	S	S
109A	ARTICO leder nevagrijs/Balaobruin <i>Enkel met 59U.</i>	200,00	242,00	•	•
121A	ARTICO leder zwart/Balaobruin <i>Enkel met 51U.</i>	200,00	242,00	•	•
201A	Leder zwart/spacegrijs <i>Enkel met 51U.</i>	1.850,00	2.238,50	•	•
DAKBEKLEDING					
51U	Dakbekleding in stof zwart <i>Niet met 109A</i>	0,00	0,00	S	S
59U	Dakbekleding in stof nevagrijs <i>Enkel met 109A</i>	0,00	0,00	o	o
SIERELEMENTEN					
H51	Sierelementen fijnstructuurlook zwart	0,00	0,00	S	S
51H	Sierelementen met Mercedes-Benz sterren in lasercut met achtergrondverlichting	100,00	121,00	•	•
H39	Sierelementen in openporig walnotenhouw met verticale aluminium afwerking; bootdek look	500,00	605,00	•	•
MIDDENCONSOLE					
757	Middenconsole in hoogglanzend zwart	0,00	0,00	S	S
VELGEN					
R17	19" vijf-dubbelspaaks lichtmetalen velgen <i>235/55 R19; 8J; ET39</i>	0,00	0,00	S	S
R55	19" vijf-dubbelspaaks lichtmetalen velgen <i>235/55 R19; 8J; ET36</i>	0,00	0,00	o	o
96R	20" vijfspaaks lichtmetalen velgen <i>255/45 R20; 8,5J; ET38,5</i>	500,00	605,00	•	•

CODE	Luxury Line - Uitrusting	Aanb. cat. prijs € excl. BTW	Aanb. cat. prijs € incl. BTW	EOE SUV 350+	EOE SUV 350 4MATIC	EOE SUV 500 4MATIC
BEKLEDING						
201A	Leder zwart/spacegrijs <i>Enkel met 51U / 61U.</i>	0,00	0,00	S	S	S
209A	Leder nevagrijs/Balaobruin Prijs met PSQ: <i>Enkel met 59U.</i>	200,00 0,00	242,00 0,00	● ○	● ○	● ○
211A	Leder zwart/Balaobruin Prijs met PSQ: <i>Enkel met 51U / 61U.</i>	200,00 0,00	242,00 0,00	● ○	● ○	● ○
219A	Leder zwart/Biskayablauw Prijs met PSQ: <i>Enkel met 59U.</i>	200,00 0,00	242,00 0,00	● ○	● ○	● ○
801A	Nappa leder zwart/spacegrijs Prijs met PSQ: <i>Enkel met 401 + 51U / 61U.</i>	970,00 0,00	1.173,70 0,00	● ○	● ○	● ○
804A	Nappa leder Balaobruin/zwart Prijs met PSQ: <i>Enkel met 401 + 51U / 61U.</i>	970,00 0,00	1.173,70 0,00	● ○	● ○	● ○
814A	Nappa leder Balaobruin/nevagrijs Prijs met PSQ: <i>Enkel met 401 + 59U.</i>	970,00 0,00	1.173,70 0,00	● ○	● ○	● ○
DAKBEKLEDING						
51U	Dakbekleding in stof zwart <i>Niet met 209A / 219A / 814A</i>	0,00	0,00	S	S	S
59U	Dakbekleding in stof nevagrijs <i>Enkel met 209A / 219A / 814A.</i>	0,00	0,00	○	○	○
61U	Dakbekleding in microvezel MICRO CUT zwart <i>Niet met 209A / 219A / 814A</i> <i>Enkel met 32U + 543 + 810.</i>	1.600,00	1.936,00	●	●	●

CODE	Luxury Line - Uitrusting	Aanb. cat. prijs € excl. BTW	Aanb. cat. prijs € incl. BTW	EOE SUV 350+	EOE SUV 350 4MATIC	EOE SUV 500 4MATIC
SIERELEMEN						
H08	Sierelementen in openporig antraciet lindehout met lijnstructuur	0,00	0,00	S	S	S
H67	Sierelementen met antraciet 3D-reliëfstructuur <i>Niet met PAG.</i>	200,00	242,00	•	•	•
H20	Sierelementen in openporig bruin magnoliahout met Mercedes-Benz patroon in aluminium <i>Niet met PAG.</i>	500,00	605,00	•	•	•
H39	Sierelementen in openporig walnotenhout met verticale aluminium afwerking; bootdek look	500,00	605,00	•	•	•
MIDDENCONSOLE						
757	Middenconsole in hoogglanzend zwart <i>Niet met PAG.</i>	0,00	0,00	S	S	S
661	Middenconsole in finestructurelook zwart <i>Niet met PAG.</i>	0,00	0,00	o	o	o
697	Middenconsole in openporig walnotenhout met bootdek look <i>Enkel met PAG + H39.</i>	0,00	0,00	o	o	o
775	Middenconsole in openporig antraciet lindehout met lijnstructuur <i>Enkel met PAG + H08.</i>	0,00	0,00	o	o	o
VELGEN						
R61	20" vijfspaaks lichtmetalen velgen <i>255/45 R20; 8,5J; ET38,5</i>	0,00	0,00	S	S	S
96R	20" vijfspaaks lichtmetalen velgen <i>255/45 R20; 8,5J; ET38,5</i>	500,00	605,00	•	•	•
19R	21" vijfspaaks lichtmetalen velgen met driespaak design <i>265/40 R21; 9,5J; ET41,5</i>	1.500,00	1.815,00	•	•	•
70R	21" vijfspaaks lichtmetalen velgen met vierspaak design <i>265/40 R21; 9,5J; ET41,5</i>	1.500,00	1.815,00	•	•	•

CODE	AMG Line - Uitrusting	Aanb. cat. prijs € excl. BTW	Aanb. cat. prijs € incl. BTW	EOE SUV 350+	EOE SUV 350 4MATIC	EOE SUV 500 4MATIC	EOE SUV 53 4MATIC+
BEKLEDING							
651A	Lederlook ARTICO/microvezel MICROCUT zwart/spacegrijs <i>Enkel met 51U / 61U.</i>	0,00	0,00	S	S	-	-
201A	Leder zwart/spacegrijs	1.350,00	1.633,50	●	●	-	-
	Prijs met PSR:	0,00	0,00	-	-	○	-
	<i>Enkel met 7U2 + 51U / 61U.</i>	0,00	0,00	○	○	-	-
209A	Leder nevagrijs/Balaobruin	1.550,00	1.875,50	●	●	-	-
	Prijs met PSR:	200,00	242,00	-	-	●	-
	<i>Enkel met 7U2 + 59U.</i>	0,00	0,00	○	○	○	-
211A	Leder zwart/Balaobruin	1.550,00	1.875,50	●	●	-	-
	Prijs met PSR:	200,00	242,00	-	-	●	-
	<i>Enkel met 7U2 + 51U / 61U.</i>	0,00	0,00	○	○	○	-
219A	Leder zwart/biskayablauw	1.550,00	1.875,50	●	●	-	-
	Prijs met PSR:	200,00	242,00	-	-	●	-
	<i>Enkel met 7U2 + 59U.</i>	0,00	0,00	○	○	○	-
231A	Leder zwart/spacegrijs	1.350,00	1.633,50	●	●	-	-
	Prijs met PSR:	0,00	0,00	-	-	S	-
	<i>Enkel met 51U / 61U.</i>	0,00	0,00	○	○	-	-

CODE	AMG Line - Uitrusting / Mercedes-AMG	Aanb. cat. prijs € excl. BTW	Aanb. cat. prijs € incl. BTW	EOE SUV 350+	EOE SUV 350 4MATIC	EOE SUV 500 4MATIC	EOE SUV 53 4MATIC+
BEKLEDING							
801A	Nappa leder zwart/spacegrijs	2.320,00	2.807,20	•	•	-	-
		970,00	1.173,70	-	-	•	-
	Prijs met PSR:	1.020,00	1.234,20	•	•	-	-
	Prijs met PSR:	0,00	0,00	-	-	o	-
	<i>Enkel met 401 + 7U2 + 51U / 61U.</i>						
804A	Nappa leder Balaobruin/zwart	2.320,00	2.807,20	•	•	-	-
		970,00	1.173,70	-	-	•	-
	Prijs met PSR:	1.020,00	1.234,20	•	•	-	-
	Prijs met PSR:	0,00	0,00	-	-	o	-
	<i>Enkel met 401 + 7U2 + 51U / 61U.</i>						
814A	Nappa leder Balaobruin/nevagrijs	2.320,00	2.807,20	•	•	-	-
		970,00	1.173,70	-	-	•	-
	Prijs met PSR:	1.020,00	1.234,20	•	•	-	-
	Prijs met PSR:	0,00	0,00	-	-	o	-
	<i>Enkel met 401 + 7U2 + 59U.</i>						
851A	AMG-Nappa leder zwart/spacegrijs	0,00	0,00	-	-	-	S
	<i>Enkel met 51U / 61U.</i>						
859A	AMG-Nappa leder nevagrijs/biskayablauw	0,00	0,00	-	-	-	o
	<i>Enkel met 59U.</i>						
861A	AMG-Nappa leder zwart/Balaobruin	0,00	0,00	-	-	-	o
	<i>Enkel met 51U / 61U.</i>						
DAKBEKLEDING							
51U	Dakbekleding in stof zwart	0,00	0,00	S	S	S	S
	<i>Niet met 209A / 219A / 814A</i>						
59U	Dakbekleding in stof nevagrijs	0,00	0,00	o	o	o	o
	<i>Enkel met 209A / 219A / 814A.</i>						
61U	Dakbekleding in microvezel MICRO CUT zwart	1.600,00	1.936,00	•	•	•	•
	<i>Niet met 209A / 219A / 814A</i>						
	<i>Enkel met 32U + 543 + 810.</i>						

CODE	AMG Line - Uitrusting / Mercedes-AMG	Aanb. cat. prijs € excl. BTW	Aanb. cat. prijs € incl. BTW	EOE SUV 350+	EOE SUV 350 4MATIC	EOE SUV 500 4MATIC	EOE SUV 53 4MATIC+
SIERELEMENTEN							
H08	Sierelementen in openporig antraciet lindehout met lijnstructuur	0,00	0,00	S	S	S	S
51H	Sierelementen met Mercedes-Benz sterren in lasercut met achtergrondverlichting <i>Niet met PAG.</i>	100,00	121,00	•	•	•	-
H67	Sierelementen met antraciet 3D-reliëfstructuur <i>Niet met PAG.</i>	200,00	242,00	•	•	•	-
H20	Sierelementen in openporig bruin magnoliahout met Mercedes-Benz patroon in aluminium <i>Niet met PAG.</i>	500,00	605,00	•	•	•	-
H39	Sierelementen in openporig walnotenhou met verticale aluminium afwerking; bootdek look	500,00	605,00	•	•	•	•
H73	Sierelementen in AMG Carbon <i>Enkel met PAG.</i>	950,00	1.149,50	•	•	•	•
MIDDENCONSOLE							
661	Middenconsole in finestructurelook zwart <i>Niet met PAG.</i>	0,00	0,00	S	S	S	-
697	Middenconsole in openporig walnotenhou met bootdek look <i>Enkel met PAG + H39.</i>	0,00	0,00	o	o	o	o
732	Middenconsole in AMG Carbon <i>Enkel met PAG + H73.</i>	0,00	0,00	o	o	o	o
775	Middenconsole in openporig antraciet lindehout met lijnstructuur <i>Enkel met PAG + H08.</i>	0,00	0,00	o	o	o	S

CODE	AMG Line - Uitrusting / Mercedes-AMG	Aanb. cat. prijs € excl. BTW	Aanb. cat. prijs € incl. BTW	EOE SUV 350+	EOE SUV 350 4MATIC	EOE SUV 500 4MATIC	EOE SUV 53 4MATIC+
VELGEN							
RWX	21" multspaaks lichtmetalen AMG-velgen <i>265/40 R21; 9,5J; ET41,5</i>	0,00	0,00	S	S	S	-
RPE	22" multspaaks lichtmetalen AMG-velgen <i>265/35 R22; 9,5J; ET41,5</i>	900,00	1.089,00	●	●	●	-
RWZ	21" vijf-dubbelspaaks lichtmetalen AMG-velgen <i>275/40 R21; 9,5J; ET42</i>	0,00	0,00	-	-	-	S
RQW	21" Y-spaaks lichtmetalen AMG-velgen <i>275/40 R21; 9,5J; ET42</i>	950,00	1.149,50	-	-	-	●
RPF	22" multspaaks lichtmetalen AMG-velgen <i>275/35 R22; 9,5J; ET42</i>	2.050,00	2.480,50	-	-	-	●

CODE	Star Edition - Uitrusting	Aanb. cat. prijs € excl. BTW	Aanb. cat. prijs € incl. BTW	EOE SUV 350+	EOE SUV 350 4MATIC	EOE SUV 500 4MATIC
BEKLEDING						
201A	Leder zwart/spacegrijs <i>Enkel met 51U / 61U.</i>	0,00	0,00	S	S	S
209A	Leder nevagrijs/Balaobruin Prijs met PSR: <i>Enkel met 59U.</i>	200,00 0,00	242,00 0,00	● ○	● ○	● ○
211A	Leder zwart/Balaobruin Prijs met PSR: <i>Enkel met 51U / 61U.</i>	200,00 0,00	242,00 0,00	● ○	● ○	● ○
219A	Leder zwart/biskayablauw Prijs met PSR: <i>Enkel met 59U.</i>	200,00 0,00	242,00 0,00	● ○	● ○	● ○
231A	Leder zwart/spacegrijs <i>Enkel met 51U / 61U.</i>	0,00	0,00	○	○	○
801A	Nappa leder zwart/spacegrijs Prijs met PSR: <i>Enkel met 401 + 51U / 61U.</i>	970,00 0,00	1.173,70 0,00	● ○	● ○	● ○
804A	Nappa leder Balaobruin/zwart Prijs met PSR: <i>Enkel met 401 + 401 + 51U / 61U.</i>	970,00 0,00	1.173,70 0,00	● ○	● ○	● ○
814A	Nappa leder Balaobruin/nevagrijs Prijs met PSR: <i>Enkel met 401 + 59U.</i>	970,00 0,00	1.173,70 0,00	● ○	● ○	● ○
DAKBEKLEDING						
51U	Dakbekleding in stof zwart <i>Niet met 209A / 219A / 814A</i>	0,00	0,00	S	S	S
59U	Dakbekleding in stof nevagrijs <i>Enkel met 209A / 219A / 814A.</i>	0,00	0,00	○	○	○
61U	Dakbekleding in microvezel MICRO CUT zwart <i>Niet met 209A / 219A / 814A</i> <i>Enkel met 543.</i>	1.600,00	1.936,00	●	●	●

CODE	Star Edition - Uitrusting	Aanb. cat. prijs € excl. BTW	Aanb. cat. prijs € incl. BTW	EOE SUV 350+	EOE SUV 350 4MATIC	EOE SUV 500 4MATIC
SIERELEMEN						
H08	Sierelementen in openporig antraciet lindehout met lijnstructuur	0,00	0,00	S	S	S
51H	Sierelementen met Mercedes-Benz sterren in lasercut met achtergrondverlichting <i>Niet met PAG.</i>	100,00	121,00	•	•	•
H67	Sierelementen met antraciet 3D-reliëfstructuur <i>Niet met PAG.</i>	200,00	242,00	•	•	•
H20	Sierelementen in openporig bruin magnoliahout met Mercedes-Benz patroon in aluminium <i>Niet met PAG.</i>	500,00	605,00	•	•	•
H39	Sierelementen in openporig walnotenhout met verticale aluminium afwerking; bootdek look	500,00	605,00	•	•	•
H73	Sierelementen in AMG Carbon <i>Enkel met PAG.</i>	950,00	1.149,50	•	•	•
MIDDENCONSOLE						
757	Middenconsole in hoogglanzend zwart <i>Niet met PAG.</i>	0,00	0,00	S	S	S
697	Middenconsole in openporig walnotenhout met bootdek look <i>Enkel met PAG + H39.</i>	0,00	0,00	o	o	o
732	Middenconsole in AMG Carbon <i>Enkel met PAG + H73.</i>	0,00	0,00	o	o	o
775	Middenconsole in openporig antraciet lindehout met lijnstructuur <i>Enkel met PAG + H08.</i>	0,00	0,00	o	o	o
VELGEN						
RWX	21" multspaaks lichtmetalen AMG-velgen <i>265/40 R21; 9,5J; ET41,5</i>	0,00	0,00	S	S	S
RPE	22" multspaaks lichtmetalen AMG-velgen <i>265/35 R22; 9,5J; ET41,5</i>	900,00	1.089,00	•	•	•



Opties.

CODE	UITRUSTING	Aanb. cat. prijs € excl. BTW	Aanb. cat. prijs € incl. BTW	Business Line	Luxury Line	AMG Line	Star Edition	Mercedes AMG
LAKKEN								
197U	Obsidiaanzwart Metallic lak	0,00	0,00	○	○	○	○	○
771U	Velvetbruin Metallic lak	0,00	0,00	○	○	○	○	○
842U	Sodalietblauw Metallic lak	0,00	0,00	○	○	○	○	○
922U	Hightech zilver Metallic lak	0,00	0,00	○	○	○	○	○
992U	Selenietgrijs Metallic lak	0,00	0,00	○	○	○	○	○
885U	Opaalwit bright MANUFAKTUR metallic lak	940,00	1.137,40	-	●	●	●	●
993U	Patagoniërood MANUFAKTUR metaalkleur	940,00	1.137,40	-	●	●	●	●
956U	Alpine grijs MANUFAKTUR unilak	2.250,00	2.722,50	-	●	●	●	●

CODE	UITRUSTING	Aanb. cat. prijs € excl. BTW	Aanb. cat. prijs € incl. BTW	Business Line	Luxury Line	AMG Line	Star Edition	Mercedes AMG
PAKKETTEN								
PSN	Executive pakket	5.000,00	6.050,00	-	●	-	-	-
	Bevat:							
	513 - Verkeersbordenassistent							
	628 - Adaptieve grootlichtassistent Plus							
	810 - Burmester® 3D surround sound system							
	878 - Actieve sfeerverlichting							
	P20 - Rijassistentiepakket Plus							
	P35 - DIGITAL LIGHT							
	P47 - Parkeerpakket met 360° camera							
	U19 - MBUX augmented reality voor navigatie							
PSQ	Executive Plus pakket	13.750,00	16.637,50	-	●	-	-	-
	Bevat: Inhoud Executive pakket (PSN) +							
	216 - Achterasbesturing met verstelbare stuurhoek tot 10°							
	444 - Head-up display							
	581 - Automatische airconditioning THERMOTRONIC							
	589 - Omgevingsverlichting met geanimeerde projectie van het Mercedes-Benz logo							
	P21 - AIR BALANCE pakket							
	PAF - Akoestiekcomfortpakket							
	PAX - DIGITAL LIGHT met projectiefunctie							
	PBR - ENERGIZING pakket Plus							

CODE	UITRUSTING	Aanb. cat. prijs € excl. BTW	Aanb. cat. prijs € incl. BTW	Business Line	Luxury Line	AMG Line	Star Edition	Mercedes AMG
PAKKETTEN								
PSO	Premium pakket	5.000,00	6.050,00	-	-	●	-	-
	Bevat:	3.500,00	4.235,00	-	-	-	●	-
	628 - Adaptieve grootlichtassistent Plus	0,00	0,00	-	-	-	-	S
	810 - Burmester® 3D surround sound system							
	878 - Actieve sfeerverlichting							
	P20 - Rijassistentiepakket Plus							
	P35 - DIGITAL LIGHT (niet voor 53 AMG)							
	PAX - DIGITAL LIGHT met projectiefunctie (enkel voor 53 AMG)							
	P47 - Parkeerpakket met 360° camera							
	U19 - MBUX augmented reality voor navigatie							
PSR	Premium Plus pakket	10.500,00	12.705,00	-	-	●	-	-
	Bevat:	9.000,00	10.890,00	-	-	-	●	-
	Inhoud Premium pakket (PSO) +	3.300,00	3.993,00	-	-	-	-	●
	Binnenbekledind leder							
	216 - Achterasbesturing met verstelbare stuurhoek tot 10° (9° voor 53 AMG)							
	444 - Head-up display							
	581 - Automatische airconditioning THERMOTRONIC							
	589 - Omgevingsverlichting met geanimeerde projectie van het Mercedes-Benz logo							
	PAF - Akoestiekcomfortpakket							
	PAX - DIGITAL LIGHT met projectiefunctie							

CODE	UITRUSTING	Aanb. cat. prijs € excl. BTW	Aanb. cat. prijs € incl. BTW	Business Line	Luxury Line	AMG Line	Star Edition	Mercedes AMG
PAKKETTEN								
P20	Rijassistentiepakket Plus Bevat: 233 - Actieve afstandsassistent DISTRONIC met uitgebreide functies 266 - Actieve stuurassistent 292 - PRE-SAFE® Impulse Side 513 - Verkeersbordenassistent 546 - Actieve snelheidslimietassistent K32 - Actieve spoorassistent K33 - Uitgebreide automatische herstart in files K34 - Routegebaseerde snelheidsaanpassing <i>Enkel met en inbegrepen bij PSN/PSO/PSQ/PSR.</i>	0,00	0,00	-	o	o	o	S
P24	KEYLESS-GO Comfort Plus pakket Bevat: 67B - Automatische voorportieren 883 - Sluitbepcrachtiging voor deuren <i>Enkel met P47.</i>	1.150,00	1.391,50	-	●	●	●	●
P35	DIGITAL LIGHT Enkel met PSN/PSO	0,00	0,00	-	o	o	o	-
P47	Parkeerpakket met 360° camera Prijs met PSN/PSO/PSQ/PSR: Bevat: 04U - Transparante motorkap 501 - 360° camera	460,00 0,00 0,00	556,60 0,00 0,00	● - -	● o -	● o -	- - S	- - S
P53	ENERGIZING AIR CONTROL Plus	450,00	544,50	●	●	●	●	●
PAF	Akoestiekcomfortpakket Prijs met PSQ/PSR: Bevat: 596 - Warmte- en geluidswerend infraroodreflecterend glas <i>Enkel met 597/P20</i>	900,00 0,00	1.089,00 0,00	- -	● o	● o	● o	● o

CODE	UITRUSTING	Aanb. cat. prijs € excl. BTW	Aanb. cat. prijs € incl. BTW	Business Line	Luxury Line	AMG Line	Star Edition	Mercedes AMG
PAKKETTEN								
PAV	Winter pakket Bevat: 443 - Verwarmd stuurwiel 875 - Ruitensproeierreservoir en -slangen verwarmd	375,00	453,75	●	●	●	●	●
PAX	DIGITAL LIGHT met projectiefunctie Prijs met PSN/PSO: Prijs met PSQ/PSR:	1.745,00 0,00 575,00 0,00	2.111,45 0,00 695,75 0,00	-	●	●	●	-
PBH	Parkeerpakket met remote parkeerfuncties <i>Enkel met PSN/PSO/PSQ/PSR.</i> <i>Niet beschikbaar met 550.</i>	750,00	907,50	-	●	●	●	●
PBR	ENERGIZING pakket Plus Prijs met PAV <i>Prijs met PSQ:</i> <i>Enkel met 7U2 + 436 + 201A/209A/211A/219A/801A/804A/814A.</i> Bevat: 399 - Multicontourzetels met massage functie Pro vooraan 401 - Verwarmde en geventileerde voorzetels 436 - Comforthoofdsteuken vooraan 443 - Verwarmd stuurwiel 902 - Zetelverwarming Plus vooraan P21 - AIR-BALANCE Pakket	3.100,00 2.840,00 0,00	3.751,00 3.436,40 0,00	-	●	●	●	-
P55	Nightpakket Bevat: 720 - Dakrails in zwart	360,00	435,60	-	-	●	●	-
P60	AMG Nightpakket	950,00	1.149,50	-	-	-	-	●
PAZ	AMG Nightpakket II Bevat: <i>5U6 - Radiatorrooster in zwart geverfd</i> <i>7U8 - Type-kenteken op het kofferdeksel en zijvleugels in hoogglanzend zwart</i> <i>P60 - AMG Nightpakket</i>	550,00	665,50	-	-	-	-	●

CODE	UITRUSTING	Aanb. cat. prijs € excl. BTW	Aanb. cat. prijs € incl. BTW	Business Line	Luxury Line	AMG Line	Star Edition	Mercedes AMG
EXTERIEUR								
846	Treepanken verlicht in aluminiumlook met rubbernoppen	625,00	756,25	-	●	●	●	●
883	Sluitbekrachtiging voor deuren	550,00	665,50	-	●	●	●	●
	Prijs met P24:	0,00	0,00	-	○	○	○	○
550	Trekhaak met ESP® aanhangwagenstabilisatie	840,00	1.016,40	●	●	●	●	●
553	Aanhangwagenassistent	350,00	423,50	-	●	●	●	●
	<i>Enkel met 550+P47.</i>							
597	Verwarmde voorruit	580,00	701,80	●	●	●	●	●
INTERIEUR								
543	Intrekbare en draaibare zonnekleppen, met verlichte spiegel	95,00	114,95	●	●	●	●	●
U40	Scheidingsnet	110,00	133,10	●	●	●	●	●
399	Multicontourzetels met massage functie Pro vooraan	1.530,00	1.851,30	-	●	●	●	-
	Prijs met PBR:	0,00	0,00	-	○	-	-	-
	<i>Enkel met 7U2.</i>							
401	Verwarmde en geventileerde voorzetels	770,00	931,70	●	●	●	●	●
	Prijs met PBR:	0,00	0,00	-	○	○	○	S
	<i>Niet beschikbaar met 651A.</i>							
436	Comforthoofdsteunen vooraan	170,00	205,70	●	●	●	●	-
	<i>Enkel met 7U2.</i>							
581	Automatische airconditioning THERMOTRONIC met 4 zones	670,00	810,70	●	●	●	●	●
	Prijs met PSQ/PSR:	0,00	0,00	○	○	○	○	○
872	Achterbank met elektrische verwarming	360,00	435,60	-	●	●	●	●
7U2	Comfortzetels voor	0,00	0,00	S	S	○	○	○
	<i>Enkel met 201A/209A/211A/219A/249A/801A/804A/814A.</i>							

CODE	UITRUSTING	Aanb. cat.	Aanb. cat.	Business Line	Luxury Line	AMG Line	Star Edition	Mercedes AMG
		prijs € excl. BTW	prijs € incl. BTW					
INTERIEUR								
7U4	Sportzetels voor <i>Enkel met 231A/651A.</i>	0,00	0,00	-	-	o	o	o
443	Verwarmd stuurwiel Prijs met PAV / PBR:	260,00 0,00	314,60 0,00	●	●	●	●	●
Y05	Veiligheidsgordels rood <i>Enkel met 231A/651A/851A</i>	300,00 0,00	363,00 0,00	-	-	●	●	-
L6H	AMG Performance-stuurwiel carbondesign/microvezel MICROCUT	820,00	992,20	-	-	-	-	●
L6K	AMG Performance-stuurwiel nappaleder/microvezel MICROCUT	420,00	508,20	-	-	-	-	●
RADIO & COMMUNICATIE								
21U	Dashcam	200,00	242,00	●	●	●	●	●
444	Head-up display Prijs met PSQ/PSR:	1.090,00 0,00	1.318,90 0,00	-	●	●	●	●
PAG	MBUX HYPERSCREEN (2 schermen van 12,3" (31,2 cm) en 1 van 17,7"(44,9 cm)) <i>Niet met H20 / H67 / 51H / 661 / 757 / 894 / PAI</i>	4.900,00 0,00	5.929,00 0,00	-	●	●	●	-
810	Burmester® 3D surround sound system Prijs met PSN/PSO/PSQ/PSR:	650,00 0,00	786,50 0,00	-	●	●	-	-
OK1	Offroad Track <i>Niet op EQE 350+</i>	250,00	302,50	●	●	●	●	●
VEILIGHEID & TECHNOLOGIE								
293	Sidebags achter	380,00	459,80	●	●	●	●	●
U70	Remklauwen rood	680,00	822,80	-	-	-	-	●

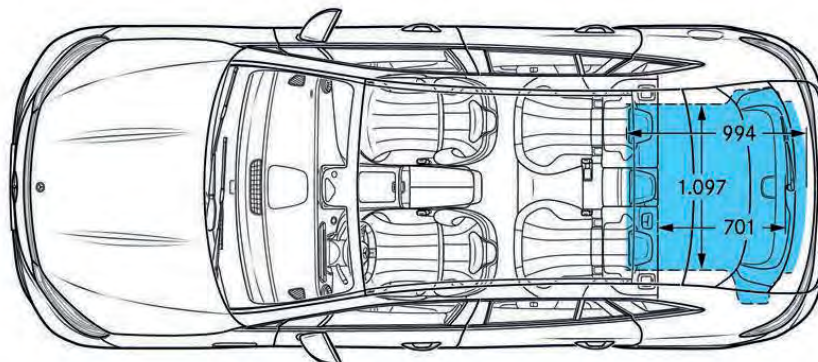
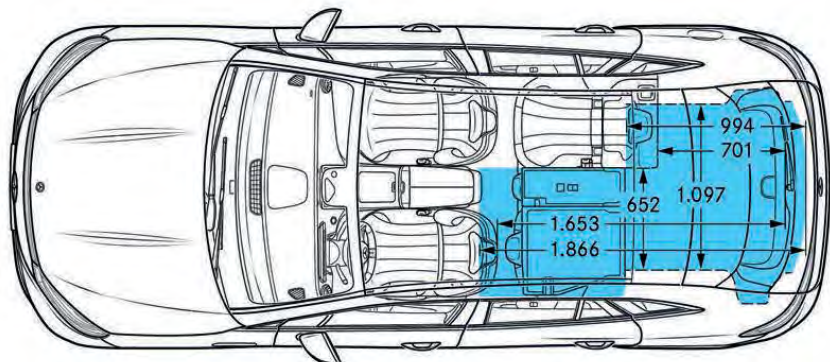
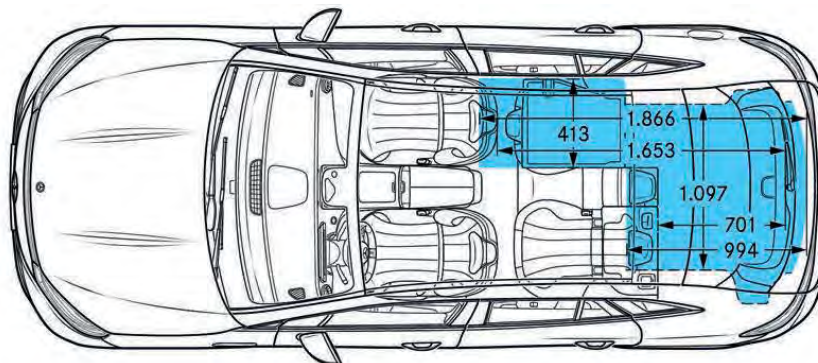
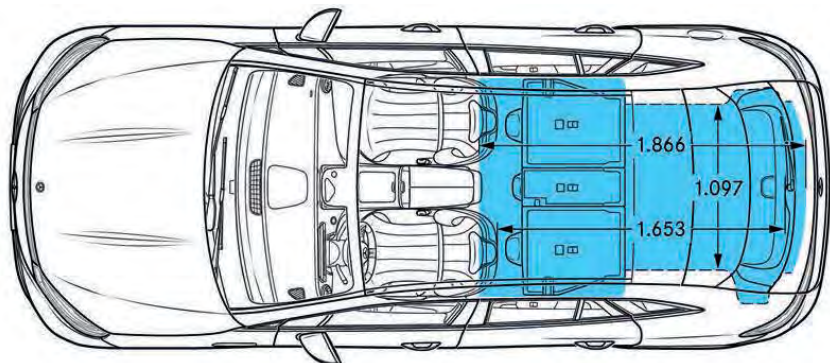
CODE	UITRUSTING	Aanb. cat.	Aanb. cat.	Business Line	Luxury Line	AMG Line	Star Edition	Mercedes AMG
		prijs € excl. BTW	prijs € incl. BTW					
ONDERSTEL								
489	AIRMATIC	1.750,00	2.117,50	●	●	●	●	-
		0,00	0,00	-	-	-	-	S
216	Achterasbesturing met verstelbare stuurhoek tot 10°	1.300,00	1.573,00	-	●	●	●	-
	Prijs met PSQ/PSR:	0,00	0,00	-	○	○	○	-
	<i>Enkel met P47</i>							
216	Achterasbesturing met verstelbare stuurhoek tot 9°	0,00	0,00	-	-	-	-	S
LADEN								
637	Flexibel laadsysteem Pro	660,00	798,60	●	●	●	●	●
	<i>Vervangt codes 9B5 / B30 !</i>							



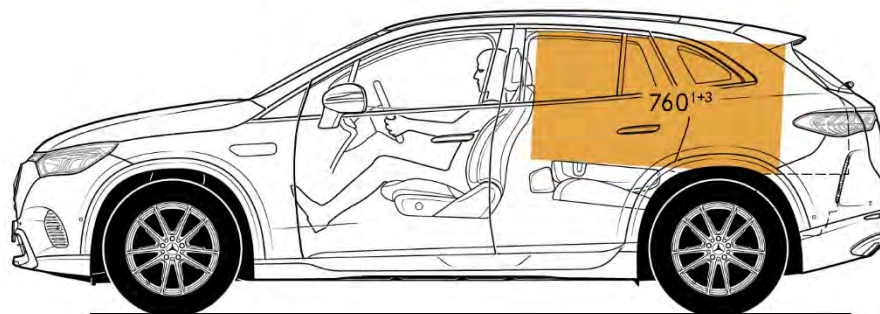
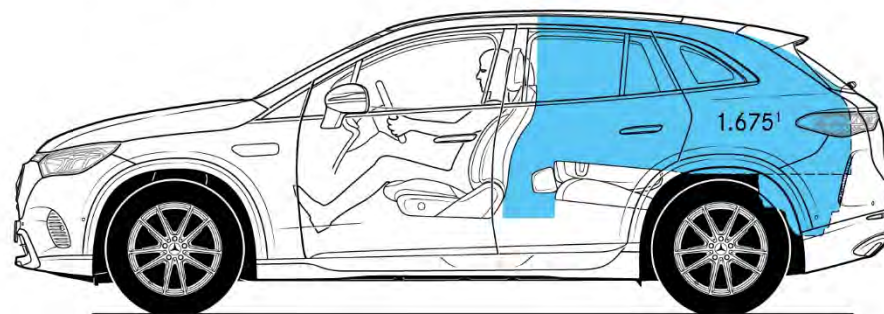
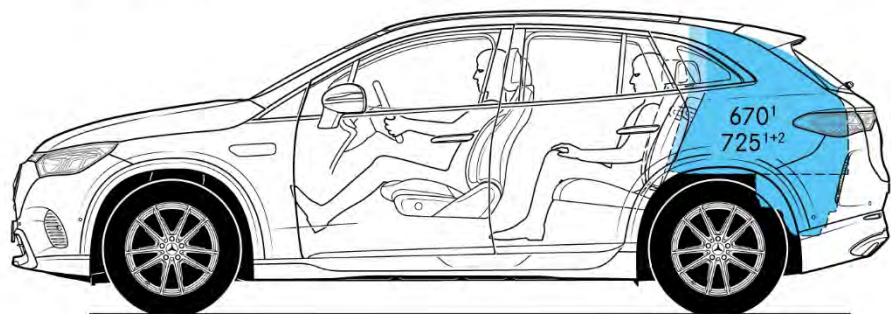
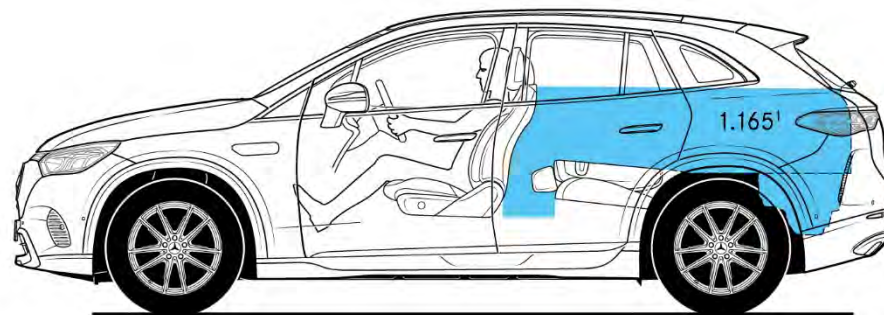
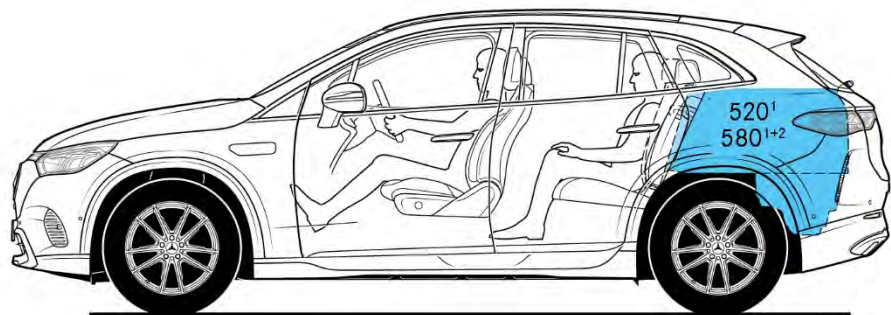
Technische gegevens.

TECHNISCHE GEGEVENS	EQE SUV 350+	EQE SUV 350 4MATIC	EQE SUV 500 4MATIC	EQE 53 4MATIC+
BAUMUSTER	294.621	294.612	294.622	294.653
ELEKTROMOTOR				
Max. vermogen (piek elektrisch) (kW)	235	235	330	460
Max. vermogen (piek elektrisch) (pk)	320	320	449	625
Max. koppel (elektrisch) (Nm)	565	765	858	950
Accucapaciteit (kWh)	96,0	90	96,0	90
Max. AC-laadcapaciteit (kW)	22	22	22	22
AC-laadtijd 0%-100% SoC (netto) Mode 3 bij 22 kW (uur)	5u15	4u45	5u15	4u45
Max. DC-laadcapaciteit (kW)	170	170	170	170
DC-laadtijd 10%-80% SOC in minuten	32 min	32 min	32 min	32 min
PRESTATIES				
Topsnelheid (km/h)	210	210	210	220
Acceleratie 0-100 km/h (sec.)	6,4	6,0	4,7	3,7
VERBRUIK				
Brandstof	Elektriciteit	Elektriciteit	Elektriciteit	Elektriciteit
Gecombineerd elektrisch verbruik WLTP (kWh/100km)	18,3 - 21,5	18,9 - 22,6	19,3 - 22,3	23,3 - 25,5
Elektrische actieradius (km)	524 - 613	467 - 556	505 - 587	408 - 450
GEWICHT/LAADVERMOGEN				
Leeggewicht/laadvermogen (kg)	2.495/560	2.560/610	2615/560	2690/505
Max. dakbelasting (kg)	100	100	100	100
Max. aanhangw.gewicht ongeremd/geremd [bij 12%] (kg)	750/750	750/1800	750/1800	750/1800
Bagageruimtevolume (l)	520 - 1.675	520 - 1.675	520 - 1.675	520 - 1.675

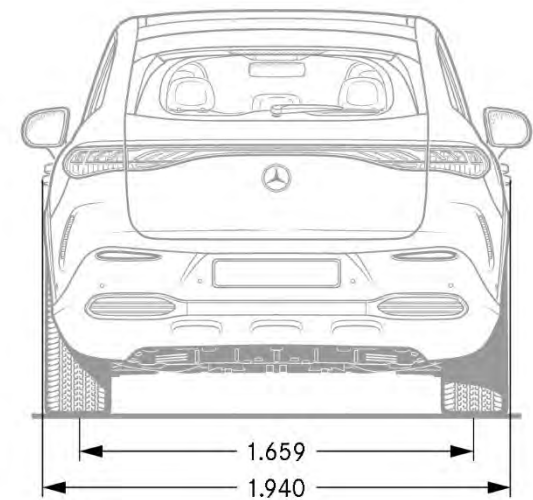
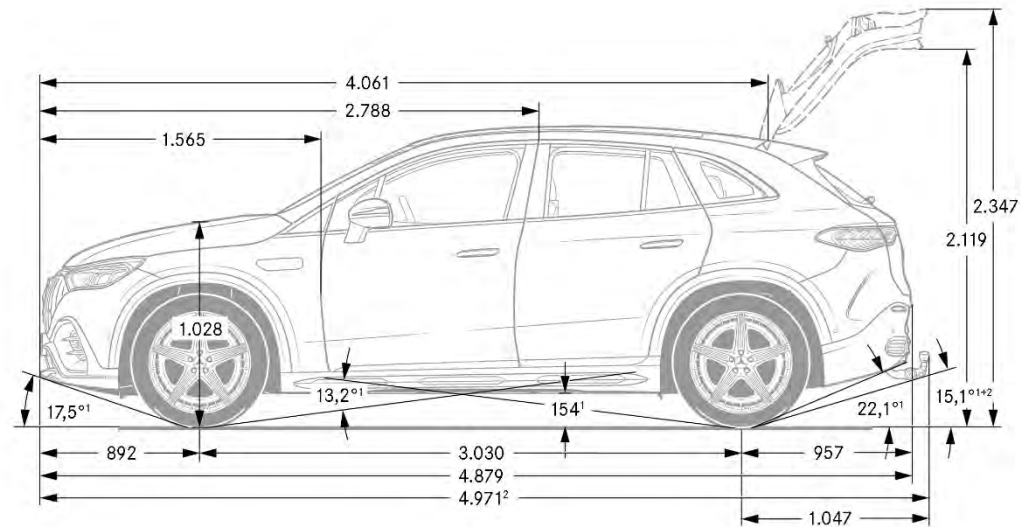
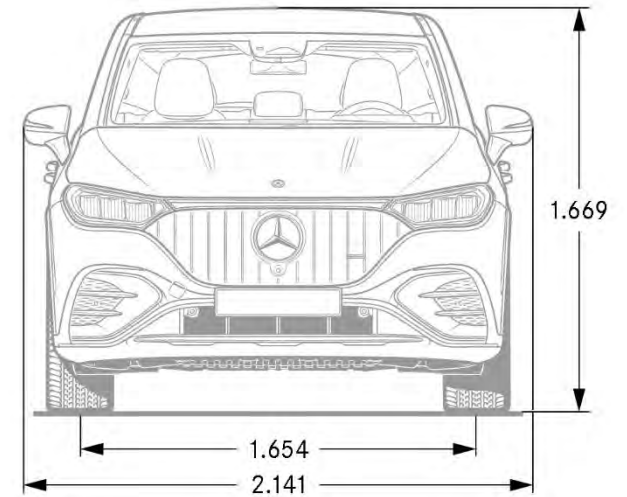
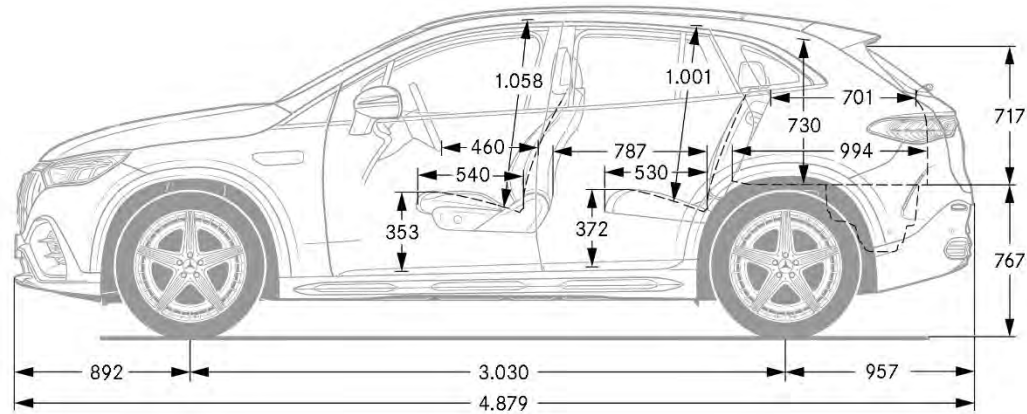
Afmetingen



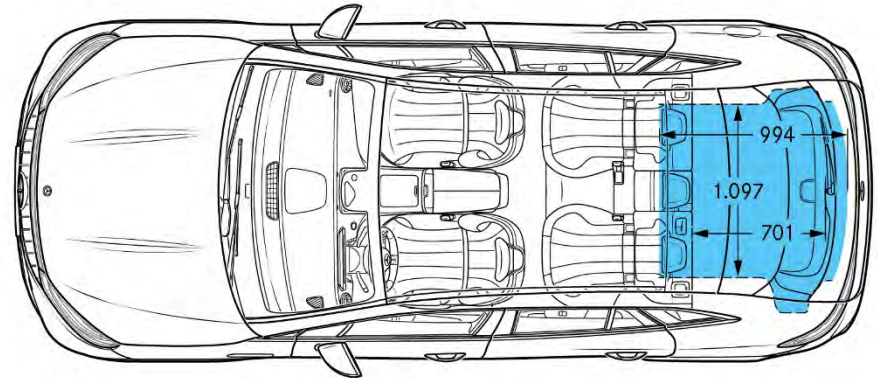
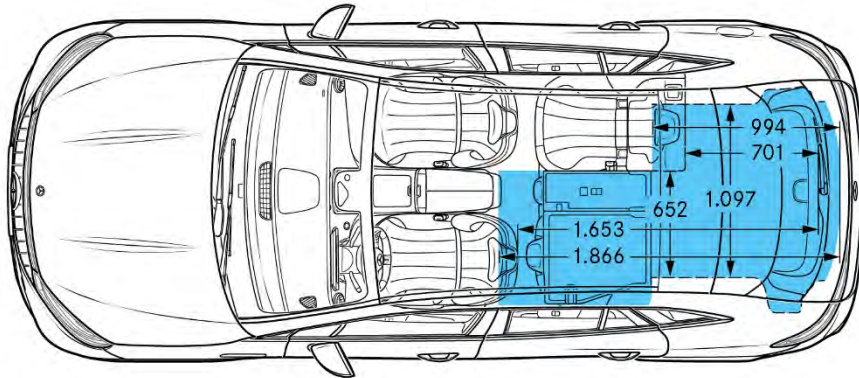
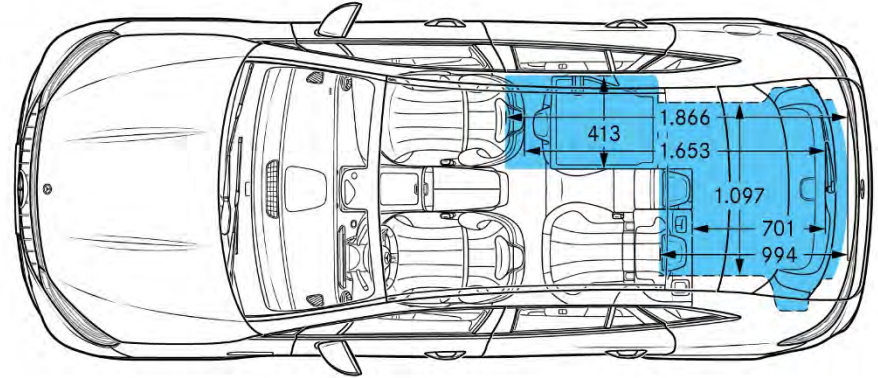
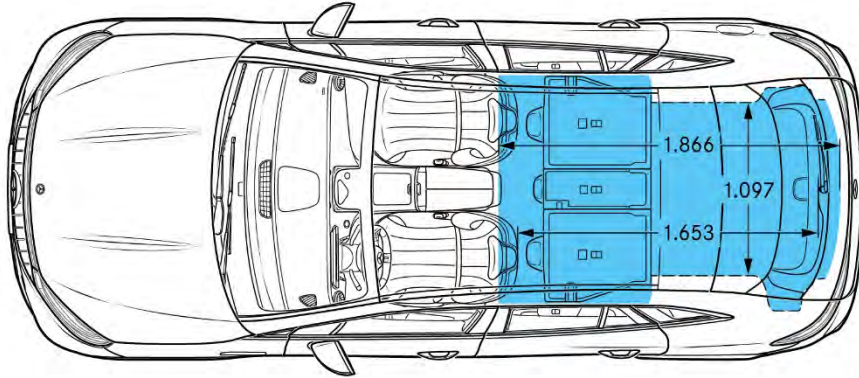
Bagageruimtevolume



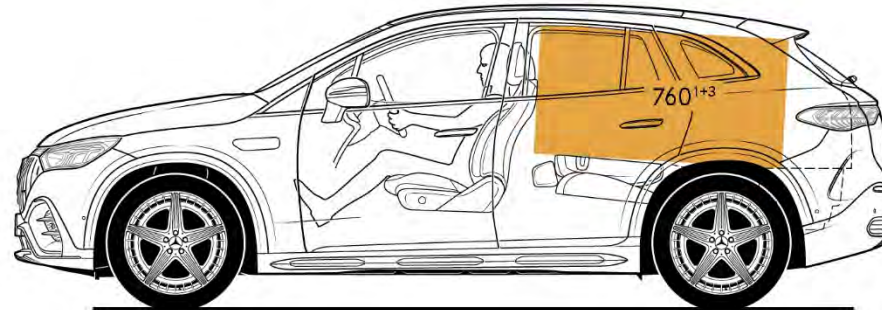
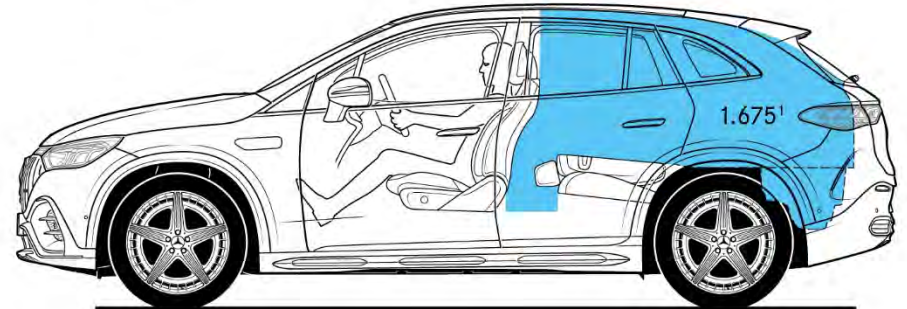
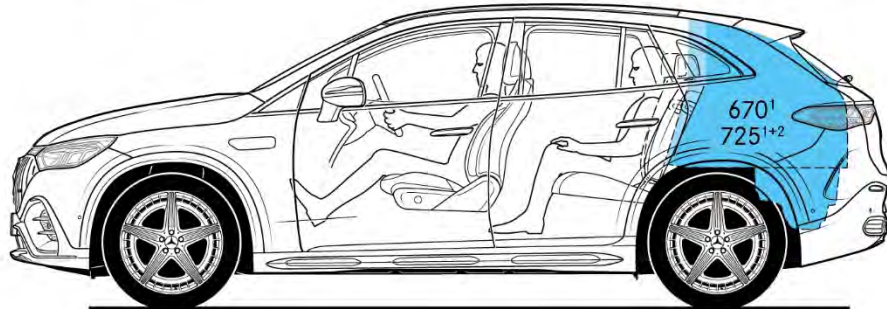
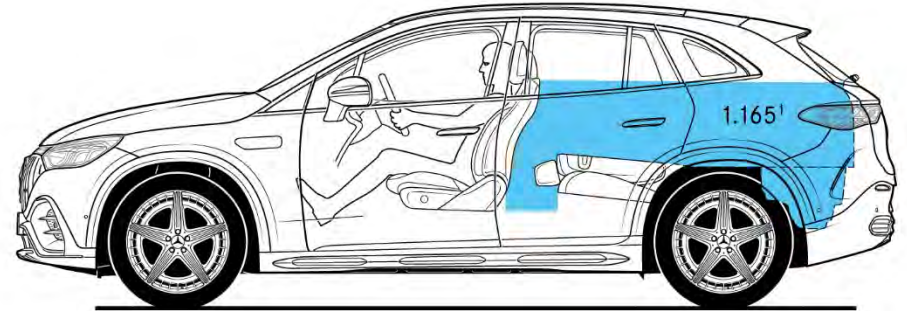
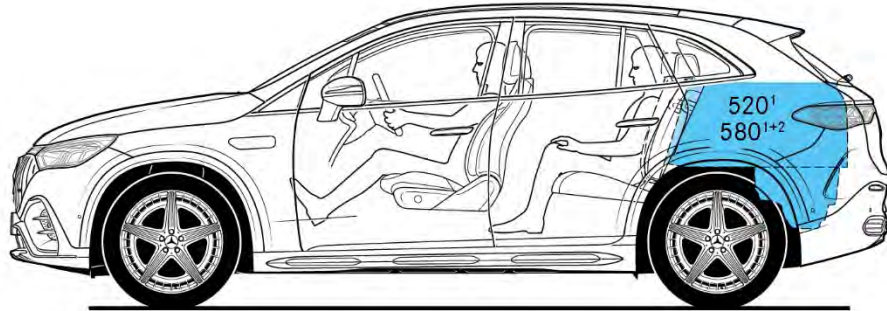
Afmetingen Mercedes-AMG



Afmetingen Mercedes-AMG



Bagageruimtevolume Mercedes-AMG



Bijlage.

DISCLAIMER.

De vermelde waarden werden gemeten volgens de voorgeschreven meetmethode. Het betreft 'WLTP -CO2-waarden' conform Art. 2 Nr. 3 van de doorvoerverordening (EU) 2017/1153. De waarden van het brandstofverbruik werden op basis van deze waarden bepaald. Het stroomverbruik werd berekend op basis van VO 683/2008/EG. De opgaven hebben geen betrekking op een specifiek voertuig. Ze zijn slechts bedoeld ter vergelijking van verschillende voertuigen onderling. De waarden kunnen variëren al naargelang de gekozen opties.

De aanbevolen catalogusprijzen zijn maximale adviesprijzen. Wijzigingen voorbehouden. De prijzen voor opties gelden uitsluitend voor inbouw af fabriek. Deze prijzen zijn onder voorbehoud van wijzigingen in constructie en uitvoering, alsmede drukfouten.

Uw Mercedes-Benz dealer kan u bij bestelling verzoeken om een aanbetaling van 15% van de consumentenprijs.

Symbolen:

- S standaarduitrusting
- optionele uitrusting met meerprijs
- optionele uitrusting zonder meerprijs
- niet beschikbaar

Geef voorrang aan veiligheid.

Milieu-informatie KB 19/03/2004: www.mercedes-benz.be

Onder voorbehoud van drukfouten en tussentijdse wijzigingen

Mercedes-Benz Belgium Luxembourg NV - Tollaan 68 - 1200 Brussel

RPR Brussel, BTW BE 0419.946.355

Wijzigingen voorbehouden S.E. & O.



me

mercedes-benz.be