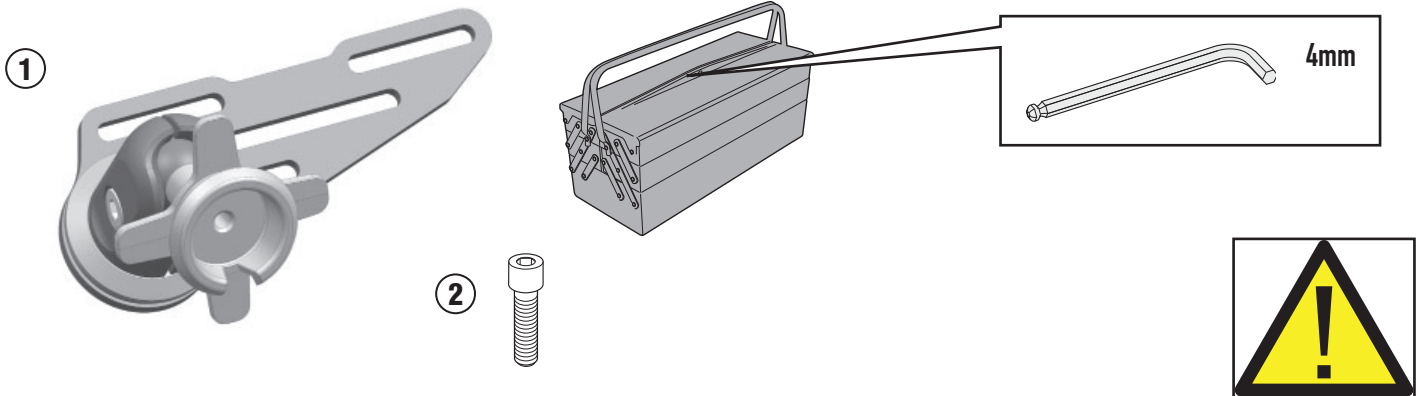


S904B-KS904B

SUPPORTO UNIVERSALE IN ALLUMINIO - UNIVERSAL SUPPORT IN ALUMINIUM - UNIVERSALTRÄGER AUS ALUMINIUM
SUPPORT UNIVERSEL EN ALUMINIUM ET PLASTIQUE - SOPORTE UNIVERSAL EN ALUMINIO - SUPORTE UNIVERSAL EM ALUMÍNIO

N°	Descrizione	Caratteristiche	Codice	Quantità
1	Supporto - Support - Support Halterung - Soporte - Apoio	-	S904B_KS904B	1
2	Vite - Screw Vis - Schraube Tornillo - Parafuso	TCEX M5x12	512TCEX	1



IT

- QUESTO PRODOTTO VA NECESSARIAMENTE ABBINATO AL KIT DI FISSAGGIO SPECIFICO “..VKIT”, CHE VARIA A SECONDA DEL MODELLO DI MOTO O SCOOTER SUL QUALE SI INTENDE UTILIZZARE IL PRODOTTO.
 - NON UTILIZZARE IL PRODOTTO CON KIT DI FISSAGGIO ARTIGIANALI O CON KIT CHE NON PREVEDIAMO PER IL MODELLO DI MOTO O SCOOTER SUL QUALE SI INTENDE UTILIZZARE IL PRODOTTO.
 - NON UTILIZZARE IL PRODOTTO SU VASCHETTE OLIO FRENI/FRIZIONE DIVERSE DA QUELLE MONTATE DI SERIE SUL VEICOLO PER IL QUALE ABBIAMO VERIFICATO LA COMPATIBILITÀ, O SU VASCHETTE OLIO FRENI/FRIZIONE SUL QUALE È STATO SOSTITUITO IL COPERCHIO CON UNO AFTER MARKET O ORIGINALE OPTIONAL
 - IL MONTAGGIO DEL PRODOTTO DEVE ESSERE EFFETTUATO DA UN MECCANICO QUALIFICATO SEGUENDO LO SCHEMA INCLUSO NELLA CONFEZIONE DEI KIT SPECIFICI “..VKIT”.
 - DOPO IL MONTAGGIO DEL PRODOTTO E PERIODICAMENTE, VERIFICARE CHE PREMENDO LA LEVA DEL FRENO NON CI SIANO FUORIUSCITE DI LIQUIDO DALLA VASCHETTA DELL'OLIO ORIGINALE DEL MOTOCICLO.
 - NON UTILIZZARE IL PRODOTTO PER IL FISSAGGIO DI PORTA SMARTPHONE / PORTA NAVIGATORI DIVERSI DA QUELLI GIVI PER IL QUALE È STATO STUDIATO (S952B/KS952B, S953B/KS953B, S954B/KS954B, S955B/KS955B, S956B/KS956B, S957B/KS957B, S98B/KS958B, S604/S604K), NÉ PER IL FISSAGGIO DI ALTRI ACCESSORI
 - NON INSERIRE NEL PORTA SMARTPHONE / PORTA NAVIGATORE OGGETTI DIVERSI DALLO SMARTPHONE O NAVIGATORE
- “Il mancato rispetto da parte dell'utilizzatore delle presenti avvertenze e istruzioni comporta un uso improprio del prodotto e un'installazione inadeguata”

EN

- THIS PRODUCT MUST NECESSARILY BE COMBINED WITH THE SPECIFIC FIXING KIT “..VKIT”, WHICH CAN VARY ACCORDING TO THE MOTORBIKE OR SCOOTER MODEL WHERE YOU INTEND TO USE THE PRODUCT.
 - DO NOT USE THE PRODUCT WITH ANY CRAFTSMAN'S FIXING KITS NOR WITH THOSE THAT WE DO NOT RECOMMEND FOR THE MOTORBIKE OR SCOOTER MODEL ON WHICH YOU INTEND TO USE THE PRODUCT.
 - DO NOT USE THE PRODUCT ON OIL BRAKES / CLUTCH OIL OTHER THAN THOSE ASSEMBLED SERIES ON THE VEHICLE WHICH WE VERIFIED COMPATIBILITY FOR, OR ON BRAKE OIL / CLUTCH PANS ON WHICH THE COVER HAS BEEN REPLACED WITH AN AFTER MARKET PART OR ORIGINAL OPTIONAL
 - THE PRODUCT MUST BE ASSEMBLED BY A QUALIFIED MECHANIC FOLLOWING THE DIAGRAM INCLUDED IN THE PACKAGE “..VKIT”.
 - RIGHT AFTER THE FIRST ASSEMBLY OF THE PRODUCT, PERIODICALLY CHECK THAT THERE ARE NO LIQUID LEAKS WHEN THE BRAKE LEVER IS PRESSED.
 - DO NOT USE THE PRODUCT FOR THE FIXING OF SMARTPHONE / NAVIGATORS HOLDERS OTHER THAN GIVI'S WHICH HAVE BEEN STUDIED (S952B/KS952B, S953B/KS953B, S954B/KS954B, S955B/KS955B, S956B/KS956B, S957B/KS957B, S98B/KS958B, S604/S604K), NOR FOR FIXING OTHER ACCESSORIES
 - DO NOT INSERT IN THE SMARTPHONE / NAVIGATOR HOLDER ANY OBJECTS DIFFERENT FROM YOUR SMARTPHONE OR NAVIGATOR
- “User's failure to comply with these warnings and instructions will result in improper use of the product and improper installation”



ISTRUZIONI DI MONTAGGIO - MOUNTING INSTRUCTIONS
INSTRUCTIONS DE MONTAGE - BAUANLEITUNG
INSTRUCCIONES DE MONTAJE - INSTRUÇÕES DE MONTAGEM

S904B-KS904B

SUPPORTO UNIVERSALE IN ALLUMINIO - UNIVERSAL SUPPORT IN ALUMINIUM - UNIVERSALTRÄGER AUS ALUMINIUM
SUPPORT UNIVERSEL EN ALUMINIUM ET PLASTIQUE - SOPORTE UNIVERSAL EN ALUMINIO - SUPORTE UNIVERSAL EM ALUMINIO



DE

- DIESES PRODUKT MUSS UNBEDINGT ZUSAMMEN MIT DEM SPEZIFISCHEN MONTAGEKIT „..VKIT“ MONTIERT WERDEN, DASS SICH JE NACH MODELL DES MOTORRAD ODER ROLLERS AUF DEM SIE DIESES VERWENDEN MÖCHTEN VARIIEREN KANN.
- VERWENDEN SIE DAS PRODUKT NICHT MIT HANDWERKER-BEFESTIGUNGSSETS ODER FÜR MODELLE VON MOTORRÄDERN ODER ROLLERN, DIE NICHT FÜR DIESES PRODUKT GEEIGNET SIND.
- VERWENDEN SIE DAS PRODUKT NICHT BEI BREMSEN MIT ÖLWANNEN / KUPPLUNGEN DIE NICHT SERIENMÄSSIG ZUM FAHRZEUG GEHÖREN, DA WIR DIESE KOMPATIBILITÄT NICHT GEPRÜFT HABEN. DAS GLEICHE GILT FÜR ÖLWANNEN / KUPPLUNGEN BEI DENEN DIESE ERSETZT WURDEN ODER MIT NICHT ORIGINALTEILEN VERBAUT SIND.
- DIE MONTAGE DES PRODUKTS MUSS VON EINEM QUALIFIZIERTEN MECHANIKER DURCHGEFÜHRT WERDEN, DER DEN ANWEISUNGEN DER ANBAUANLEITUNG (IM LIEFERUMFANG ENTHALTEN) FOLGT.
- NACH DER MONTAGE DES PRODUKTS MUSS MAN REGELMÄSSIG ÜBERPRÜFEN, OB KEINE FLUESSIGKEIT AUS DER ORIGINAL OELWANNE LAEUFT, INDEM MAN DEN BREMSHEBEL DRUECKT.
- VERWENDEN SIE DAS PRODUKT NICHT FÜR DIE BEFESTIGUNG VON SMARTPHONE-HALTERN / NAVIGATIONSGERÄTEN, AUSSER DEM VON GIVI EXTRA KONZIPIERTEN (S952B/KS952B, S953B/KS953B, S954B/KS954B, S955B/KS955B, S956B/KS956B, S957B/KS957B, S98B/KS958B, S604/S604K). BEFESTIGEN SIE AUCH KEINE ANDEREN ZUBEHÖRTEILE
- BEFESTIGEN SIE IN DEN SMARTPHONE-HALTERN UND DEN HALTERN FÜR NAVIGATIONSGERÄTE KEINE ANDEREN GEGENSTÄNDE ALS SMARTPHONE ODER DAS NAVIGATIONSGERÄTE.

“Die Nichtbeachtung dieser Warnhinweise und Anweisungen durch den Benutzer führt zu einer unsachgemäßen Verwendung des Produkts und falscher Installation.

FR

- CE PRODUIT DOIT OBLIGATOIREMENT ÊTRE COMBINÉ AVEC LE KIT DE FIXATION SPÉCIFIQUE „..VKIT“, QUI DIFFÈRE EN FONCTION DU MODÈLE DE MOTO OU DE SCOOTER SUR LEQUEL VOUS VOULEZ UTILISER LE PRODUIT.
- N'UTILISEZ PAS LE PRODUIT AVEC UN KIT DE FIXATION ARTISANAL OU AVEC UN KIT QUE NOUS NE PRÉVOYONS PAS POUR LE MODÈLE DE MOTO OU DE SCOOTER SUR LEQUEL VOUS VOULEZ UTILISER LE PRODUIT.
- N'UTILISEZ PAS LE PRODUIT SUR DES RÉSERVOIRS À HUILE DE FREINS OU D'EMBRAYAGE AUTRES QUE CEUX MONTÉS EN SÉRIE SUR LE VÉHICULE POUR LEQUEL NOUS AVONS VÉRIFIÉ LA COMPATIBILITÉ, NI SUR DES RÉSERVOIRS À HUILE DE FREIN OU D'EMBRAYAGE SUR LESQUELS LE COUVERCLE A ÉTÉ REMPLACÉ PAR UN AUTRE COUVERCLE, APRÈS-VENTE OU EN OPTION D'ORIGINE.
- L'ASSEMBLAGE DU PRODUIT DOIT ÊTRE RÉALISÉ PAR UN MÉCANICIEN QUALIFIÉ, SUIVANT LE SCHÉMA INCLUS DANS L'EMBALLAGE DES KITS SPÉCIFIQUES „..VKIT“.
- APRÈS LE MONTAGE DU PRODUIT ET ENSUITE PÉRIODIQUEMENT, VÉRIFIEZ QU'IL N'Y AIT PAS DE FUITE D'HUILE DU RÉSERVOIR D'ORIGINE DE LA MOTO LORSQUE VOUS APPUYEZ SUR LE LEVIER DE FREIN.
- N'UTILISEZ PAS LE PRODUIT POUR LA FIXATION DE PORTE-SMARTPHONES / PORTE-NAVIGATEURS DIFFÉRENTS DE CEUX QUI ONT ÉTÉ ÉTUDIÉS (S952B/KS952B, S953B/KS953B, S954B/KS954B, S955B/KS955B, S956B/KS956B, S957B/KS957B, S98B/KS958B, S604/S604K), NI POUR LA FIXATION D'AUTRES ACCESSOIRES.
- NE METTEZ PAS DANS LE PORTE-SMARTPHONE / PORTE-NAVIGATEUR D'OBJETS AUTRES QUE VOTRE SMARTPHONE OU VOTRE NAVIGATEUR

“Le non-respect de ces avertissements et instructions de la part de l'utilisateur aura pour conséquence une utilisation impropre du produit et une installation incorrecte”

ES

- ES NECESARIO COMBINAR ESTE PRODUCTO CON EL KIT DE FIJACIÓN ESPECÍFICO „..VKIT“, QUE CAMBIA SEGÚN EL MODELO DE MOTO O SCOOTER DONDE SE UTILIZARÁ.
- NO UTILIZAR EL PRODUCTO CON KIT DE FIJACIÓN ARTESANAL U OTRO KIT QUE NO SEA EL INDICADO PARA EL MODELO DE MOTO O SCOOTER PARA USO DEL PRODUCTO.
- NO UTILIZAR EL PRODUCTO EN TANQUES DE ACEITE DE FRENOS/FRICCIÓN DIFERENTES DE LOS INSTALADOS DE SERIE EN EL VEHÍCULO PARA EL QUE HEMOS VERIFICADO LA COMPATIBILIDAD, O EN TANQUES DE ACEITE DE FRENOS/FRICCIÓN EN EL QUE HA SIDO SUSTITUIDA LA TAPA CON UNA PIEZA DE REPUESTO U ORIGINAL OPCIONAL
- LA INSTALACIÓN DEL PRODUCTO SE LLEVARÁ A CABO POR UN MECÁNICO CUALIFICADO SIGUIENDO LAS INSTRUCCIONES DE MONTAJE INCLUIDOS EN LA CONFECCIÓN DE LOSLOS KIT ESPECÍFICOS „..VKIT“.
- DESPUÉS DE LA INSTALACIÓN DEL PRODUCTO Y PERIÓDICAMENTE, VERIFICAR QUE AL PRESIONAR LA PALANCA DEL FRENO NO HAYA PÉRDIDAS DEL LÍQUIDO DEL TANQUE DEL ACEITE ORIGINAL DE LA MOTOCICLETA.
- NO UTILIZAR EL PRODUCTO PARA FIJAR PORTA SMARTPHONE/PORTA NAVEGADORES DIFERENTES DE LOS QUE GIVI HA DISEÑADO (S952B/KS952B, S953B/KS953B, S954B/KS954B, S955B/KS955B, S956B/KS956B, S957B/KS957B, S98B/KS958B, S604/S604K), NI PARA FIJAR OTROS ACCESORIOS
- NO INTRODUCIR EN EL PORTA SMARTPHONE/PORTA NAVEGADOR OBJETOS DIFERENTES DEL SMARTPHONE O NAVEGADOR

“La falta de respeto por parte del usuario de las presentes advertencias e instrucciones implica un uso impropio del producto y una instalación inadecuada del producto no correctos por parte del usuario”

PT

- ESTE PRODUTO DEVE SER NECESSARIAMENTE UTILIZADO COM O KIT DE FIXAÇÃO APROPRIADO „..VKIT“, QUE VARIA DE ACORDO COM O MODELO DO MOTOCICLETA OU SCOOTER NO QUAL PRETENDE USAR O PRODUTO.
- NÃO UTILIZAR O PRODUTO COM KIT DE FIXAÇÃO IMPROVISADO OU COM KIT QUE NÃO PREVISTO PARA O MODELO DE MOTOCICLETA OU SCOOTER NO QUAL PRETENDE INSTALAR O PRODUTO.
- NÃO USAR O PRODUTO NO RESERVATÓRIO DO FLUIDO DOS FREIOS / EMBREAGEM DIFERENTE DAQUELE QUE JÁ VEM MONTADOS NO VEICULO E QUE A COMPATIBILIDADE FOI VERIFICADA OU EM RESERVATÓRIOS DO FLUIDO DOS FREIOS NO QUAL FOI SUBSTITUÍDO A TAMPA PARALELA OU ORIGINAL OPCIONAL.
- A MONTAGEM DEVE SER FEITA POR UM MECÂNICO QUALIFICADO SEGUINDO O MANUAL INCLUÍDO NOS MODELOS DOS KITS ESPECÍFICOS „..VKIT“.
- DEPOIS DA MONTAGEM DO PRODUTO, PERIODICAMENTE VERIFIQUE SE NÃO HÁ VAZAMENTOS DO LÍQUIDO DO RESERVATÓRIO DE ÓLEO ORIGINAL DA MOTOCICLETA QUANDO A ALAVANCA DO FREIO É PRESSIONADA.
- NÃO UTILIZAR O PRODUTO PARA A FIXAÇÃO DO SUPORTE SMARTPHONE / SUPORTE NAVEGADOR DIFERENTES DAQUELES GIVI PARA O QUAL FOI PROJETADO (S952B/KS952B, S953B/KS953B, S954B/KS954B, S955B/KS955B, S956B/KS956B, S957B/KS957B, S98B/KS958B, S604/S604K), NEM PARA A FIXAÇÃO DE OUTROS ACESSÓRIOS.
- NÃO COLOCAR NO SUPORTE SMARTPHONE / SUPORTE NAVEGADOR OBJETOS DEFERENTES DAQUELES DO SMARTPHONE OU NAVEGADOR.

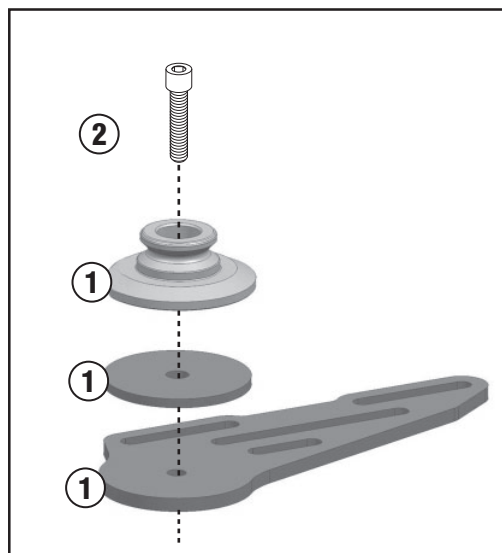
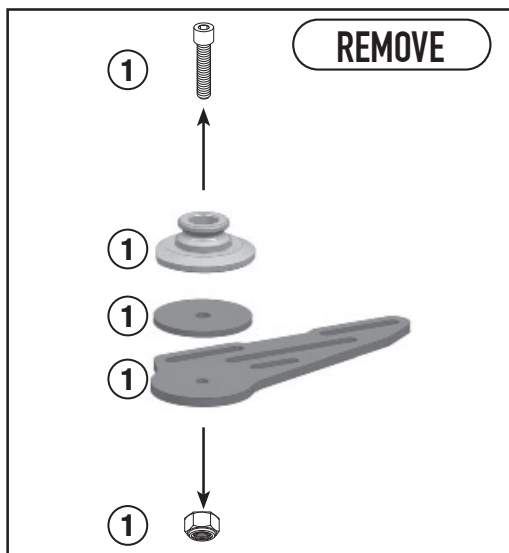
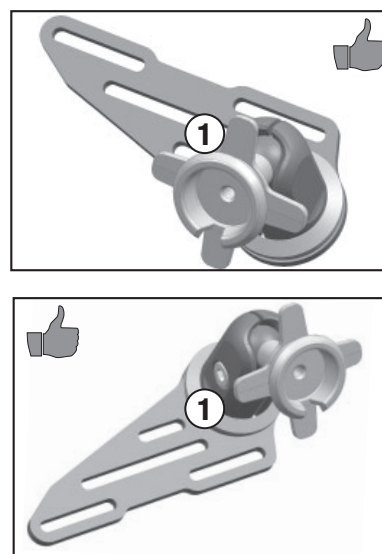
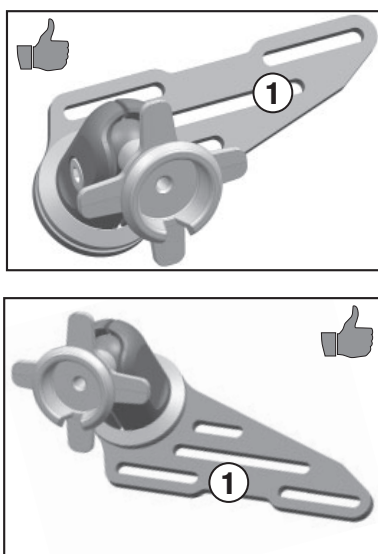
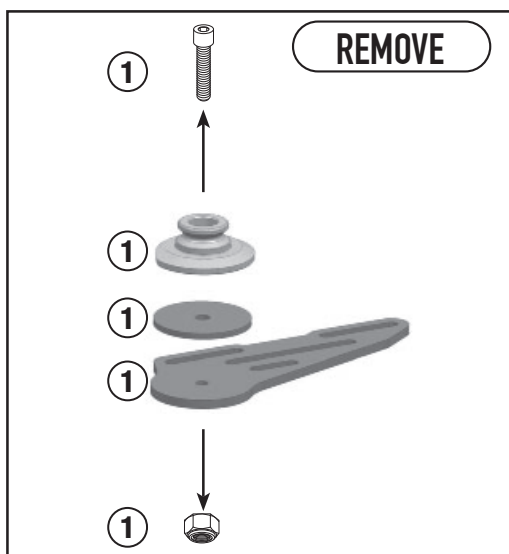
“O desrespeito das advertências e instruções por parte do usuário será considerada uso impróprio do produto e instalação inadequada.”

ISTRUZIONI DI MONTAGGIO - MOUNTING INSTRUCTIONS
INSTRUCTIONS DE MONTAGE - BAUANLEITUNG
INSTRUCCIONES DE MONTAJE - INSTRUÇÕES DE MONTAGEM

S904B-KS904B

SUPPORTO UNIVERSALE IN ALLUMINIO - UNIVERSAL SUPPORT IN ALUMINIUM - UNIVERSALTRÄGER AUS ALUMINIUM
SUPPORT UNIVERSEL EN ALUMINIUM ET PLASTIQUE - SOPORTE UNIVERSAL EN ALUMINIO - SUPORTE UNIVERSAL EM ALUMÍNIO

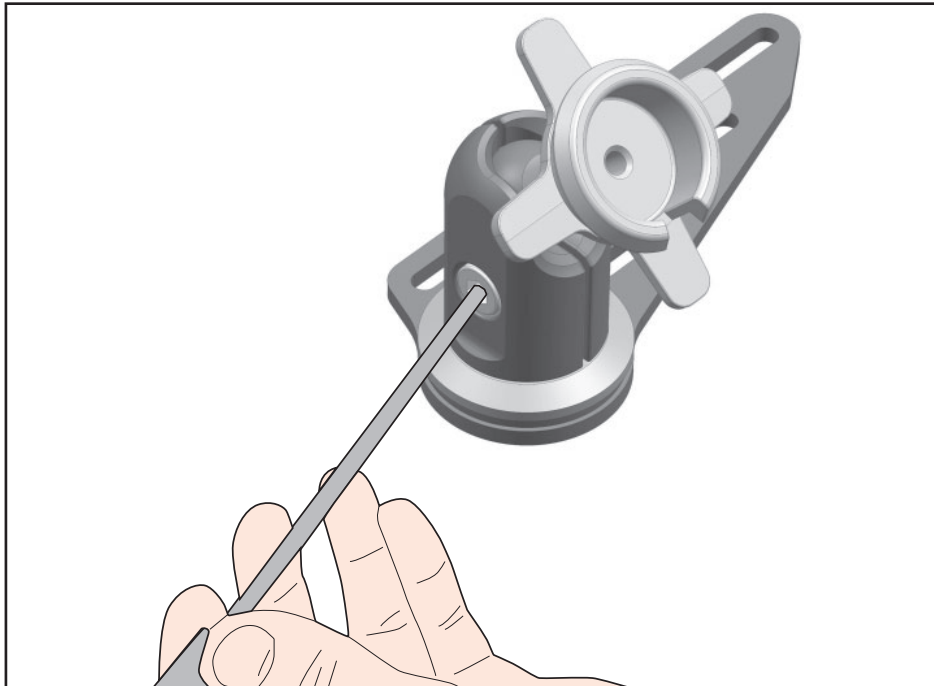
- LA BASE DELL' S904B PUO' ESSERE MONTATA NELLE DIFFERENTI POSIZIONI IN RELAZIONE ALL'UBICAZIONE DELLA VASCHETTA OLIO RISPETTO AGLI ALTRI COMPONENTI ORIGINALI DELLA MOTO. PER ORIENTARLA IN MODO CORRETTO SVITARE LA VITE E IL DADO PREMONTATI E ORIENTARE LA BASE NEL VERSO DESIDERATO
- THE S904B_KS904B BASE CAN BE MOUNTED IN DIFFERENT POSITIONS IN RELATION TO THE OIL RESERVOIR COMPARED WITH OTHER ORIGINAL COMPONENTS OF THE MOTORCYCLE. TO CORRECTLY DIRECT IT UNSCREW THE SCREW AND THE PRE-MOUNTED NUT AND DIRECT THE BASE TOWARDS THE DESIRED DIRECTION.
- DIE S904B_KS904B BASIS KANN IN VERSCHIEDENEN VARIANTEN MONTIERT WERDEN. DIES IST ABHÄNGIG VON DER POSITION DES BREMSFLÜSSIGKEITSBEHÄLTERS IM VERGLEICH ZU DEN ANDEREN ORIGINALTEILEN. ENTFERNEN SIE DIE SCHRAUBE UND DIE VORMONTIERTE MUTTER UND DREHEN SIE DAS STÜCK IN DIE VON IHNEN GEWÜNSCHTE RICHTUNG.
- LA BASE DU S904B_KS904B PEUT ÊTRE MONTÉE DANS DIFFÉRENTES POSITIONS SELON L'EMPLACEMENT DU RÉSERVOIR D'HUILE PAR RAPPORT AUX AUTRES COMPOSANTS D'ORIGINE DE LA MOTO. POUR L'ORIENTER CORRECTEMENT, DESSERRER LA VIS ET L'ÉCROU PRÉ-MONTÉS ET FAIRE ORIENTER LA BASE DANS LE SENS DÉSIRÉ.
- LA PLETINA DE FIJACION DEL S904B_KS904B PUEDE INSTALARSE DE DIFERENTES FORMAS SEGÚN LA POSICIÓN DEL TANQUE DEL ACEITE RESPECTO A LOS OTROS COMPONENTES ORIGINALES DE LA MOTO. PARA ORIENTARLA EN EL MODO CORRECTO QUITAR EL TORNILLO Y LA TUERCA PREMONTADOS Y ORIENTAR LA BASE EN LA DIRECCIÓN DESEADA.
- A BASE DO S904B_KS904B PODE SER MONTADA EM DIFERENTES POSIÇÕES EM RELAÇÃO À POSIÇÃO DO RESERVATÓRIO DE ÓLEO EM RELAÇÃO AOS OUTROS COMPONENTES ORIGINAIS DA MOTOCICLETA. PARA COLOCÁ-LA CORRETAMENTE, SOLTAR O PARAFUSO E A PORCA PRÉ-MONTADA E COLOCÁ-LA A BASE NO SENTIDO DESEJADO.



- NEL CASO IN CUI LA VITE E IL DADO CREINO INTERFERENZA CON ELEMENTI DELLA MOTO, RIMUOVERLI E UTILIZZARE LA VITE N°2 CONTENUTA NELLA CONFEZIONE DELL' S904B/KS904B. PER RIMUOVERLI SVITARE LA VITE LATERALE.
- IN CASE THE SCREW AND NUT CREATE INTERFERENCE WITH ORIGINAL MOTOR COMPONENTS, REMOVE THEM AND USE THE SCREW NO. 2 CONTAINED IN THE S904B/KS904B PACK. TO REMOVE THEM, UNSCREW THE SIDE SCREW.
- WENN DIE SCHRAUBE UND MUTTER ZU PROBLEMEN ODER INTERFERENZEN MIT MOTORADELEMENTEN FÜHRT, ENTFERNEN SIE DIESE UND BENUTZEN SIE DIE SCHRAUBE NR. 2, DIE IM S904B/KS904B PACK ENTHALTEN IST.
- SI LA VIS ET L'ÉCROU CRÉENT DES INTERFÉRENCES AVEC LES ÉLÉMENTS DE LA MOTO, ENLEVEZ-LES ET UTILISEZ LA VIS N° 2 CONTENUE DANS L'EMBALLAGE S904B/KS904B POUR LES RETIRER, DESSERREZ LA VIS LATÉRALE.
- EN CASO DE QUE EL TORNILLO Y LA TUERCA CREEN INTERFERENCIA CON ELEMENTOS DE LA MOTO, QUITARLOS Y UTILIZAR LOS TORNILLOS N°2 INCLUIDOS EN LA CONFECCIÓN DEL S904B/KS904B. PARA QUITARLOS, DESATORNILLE EL TORNILLO LATERAL.
- SE O PARAFUSO E A PORCA CRIAM INTERFERÊNCIA COM PARTES DA MOTOCICLETA, RETIRE-OS E UTILIZE O PARAFUSO N° 2 QUE VEM NA EMBALAGEM S904B/KS904B. PARA REMOVER-OS, SOLTAR O PARAFUSO LATERAL.

S904B-KS904B

SUPPORTO UNIVERSALE IN ALLUMINIO - UNIVERSAL SUPPORT IN ALUMINIUM - UNIVERSALTRÄGER AUS ALUMINIUM
SUPPORT UNIVERSEL EN ALUMINIUM ET PLASTIQUE - SOPORTE UNIVERSAL EN ALUMINIO - SUPORTE UNIVERSAL EM ALUMÍNIO



- PER RUOTARE E INCLINARE LA PARTE SUPERIORE È SUFFICIENTE ALLENTARE LA VITE LATERALE.
- TO TURN AND INCLINE THE UPPER PART, LOOSEN THE SIDE SCREW.
- UM DAS OBERE TEIL ZU DREHEN UND ZU NEIGEN, IST ES AUSREICHEND, DIE SEITLICHE SCHRAUBE ZU LÖSEN.
- POUR FAIRE TOURNER ET INCLINER LA PARTIE SUPÉRIEURE, IL SUFFIT DE DESSERRER LA VIS LATÉRALE.
- PARA GIRAR E INCLINAR LA PARTE SUPERIOR ES SUFICIENTE AFLOJAR EL TORNILLO LATERAL.
- PARA RODAR E INCLINAR A PARTE SUPERIOR, É APENAS SOLTE O PARAFUSO LATERAL.

