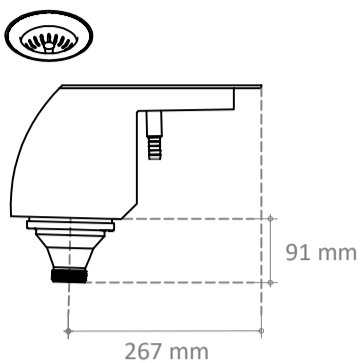
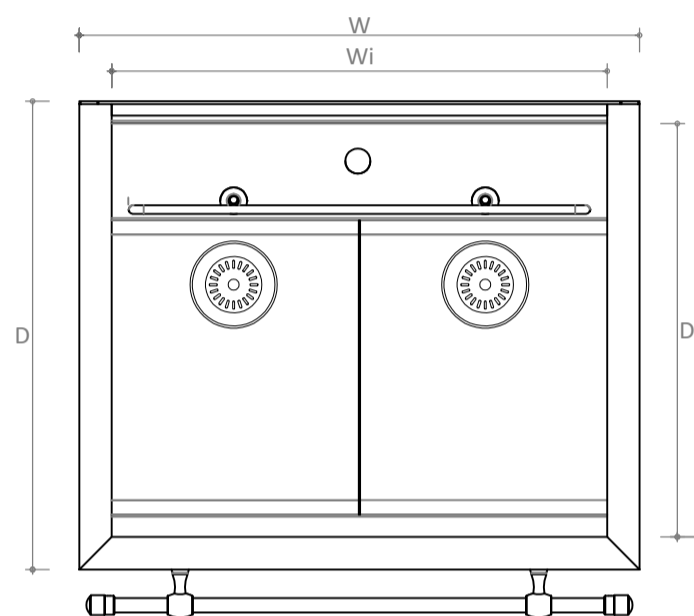
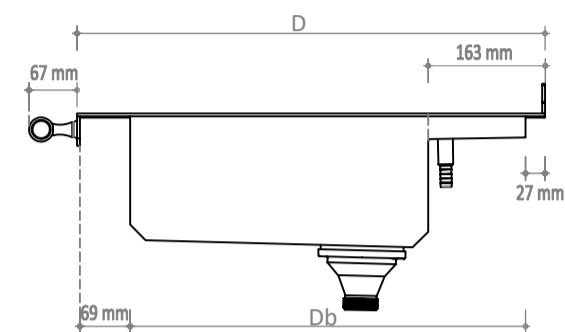
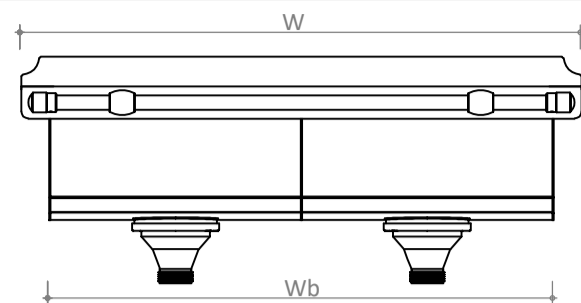
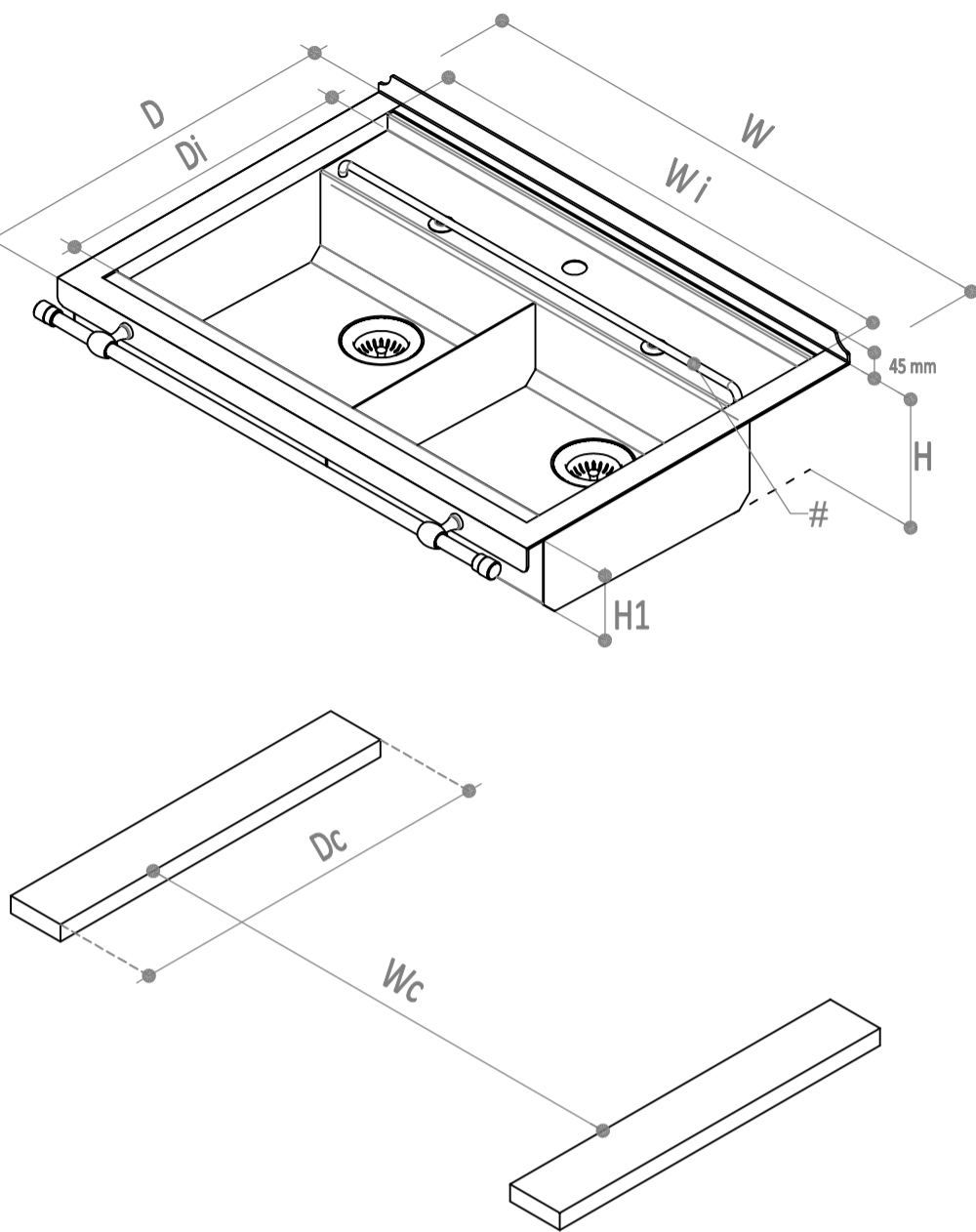
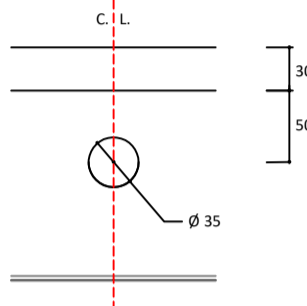


Piletta basket con troppopieno
Basket drain with overflow



posizione fori rubinetto /
faucet's holes positions



Scarico / Drain = 1"-1/2 GM

opzionale solo per larghezze >=600mm/optional only for widths >= 600mm

DIMENSIONI LAVELLO E INFORMAZIONI PER INSTALLAZIONE / SINK DIMENSIONS AND INSTALLATION INFORMATION

LARGHEZZE DISPONIBILI / AVAILABLE WIDTHS

	W	Wi	Wc	Wb
mm	800	710	733	723
mm	1000	910	923	933
mm	1200	1100	1133	1123

PROFONDITA' / DEPTH

	D	Di	Dc	Db
mm	630	524	625	529

ALTEZZA / HEIGHT

	H	H1
	180	170

INDICAZIONI DI COMPATIBILITÀ' RUBINETTI:/
COMPATIBILITY INDICATION FOR TAPS:

ACETAOG02L - ACETAOG02P - ACETAOG02C
ACETARB020 - ACETARB010 - ACETARB120
ACETARB060 - ACETARB070 - ACETARB080
ACETARB050