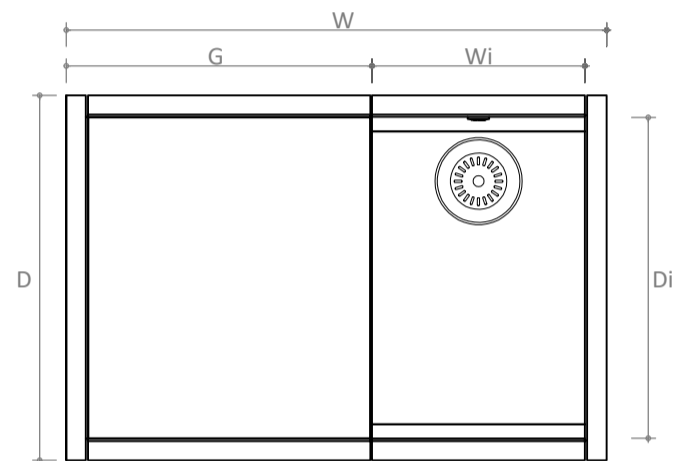
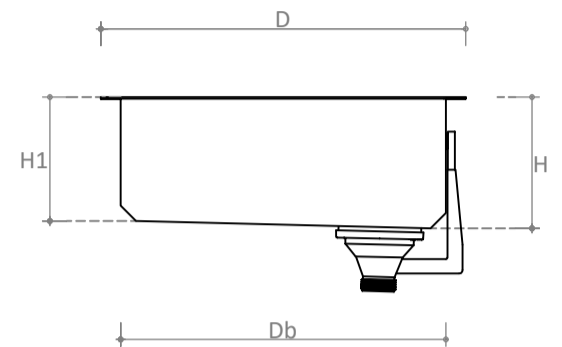
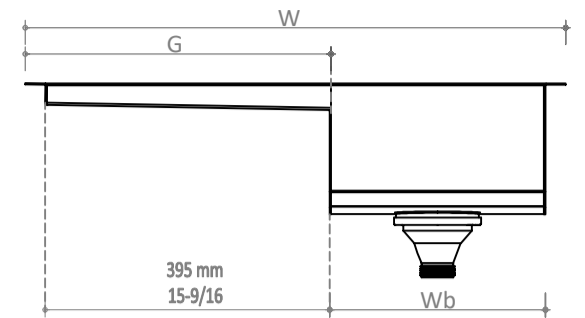
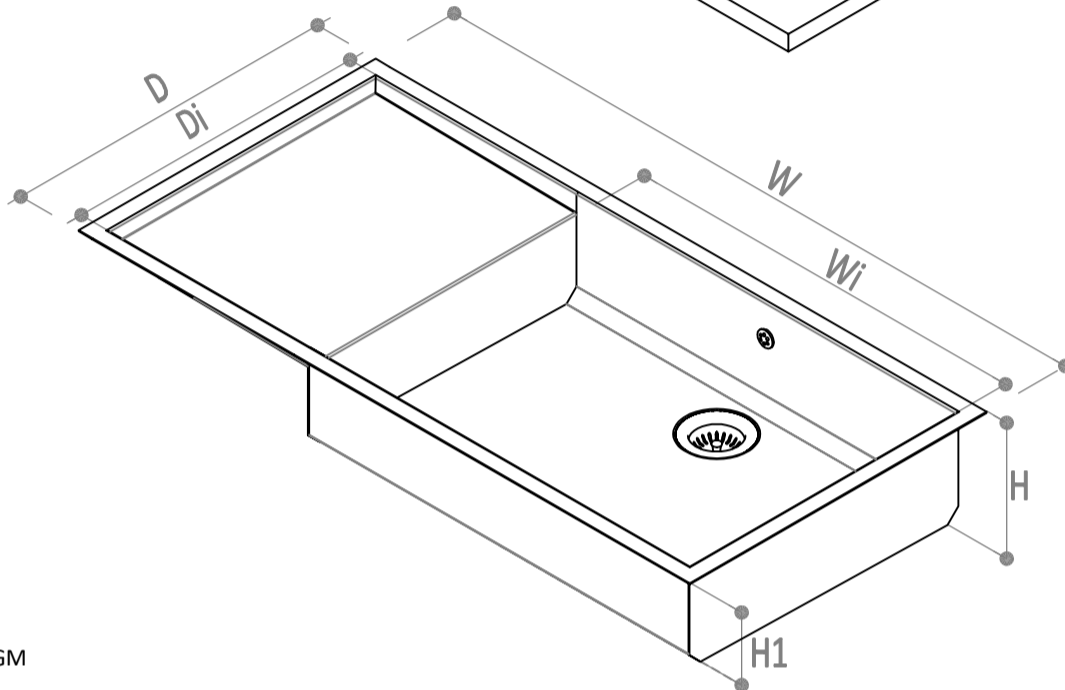
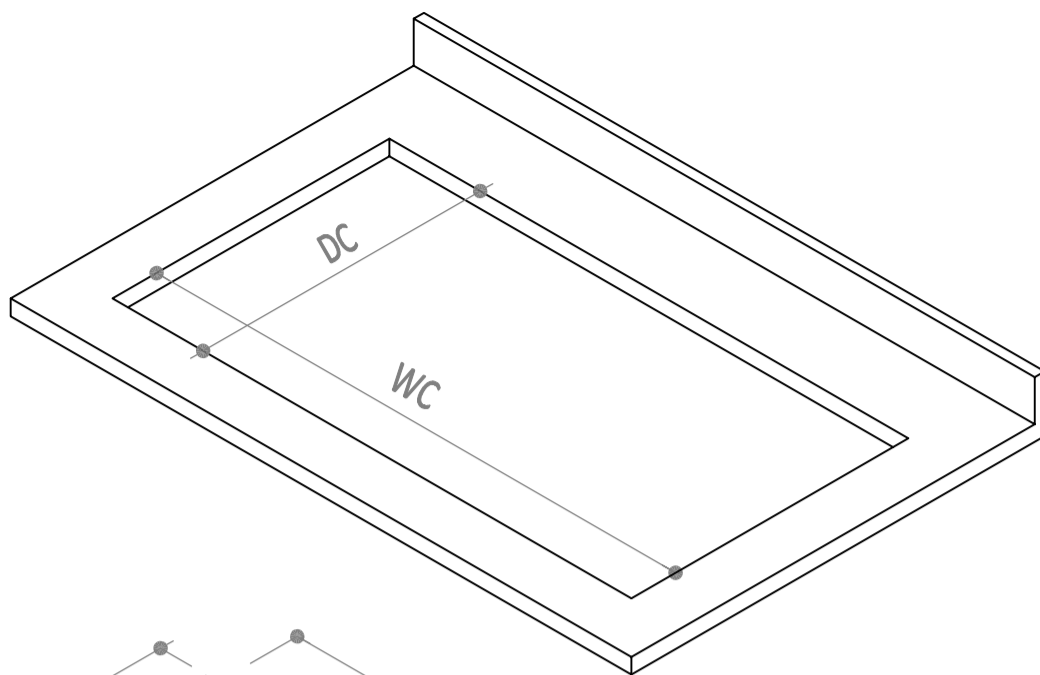
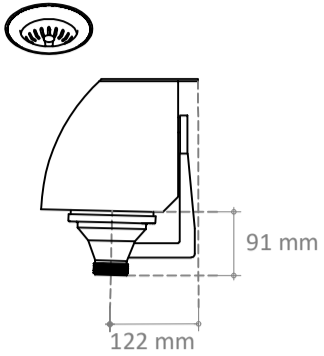


Piletta basket con troppopieno  
Basket drain with overflow



Scarico / Drain = 1"-1/2 GM

**DIMENSIONI LAVELLO E INFORMAZIONI PER INSTALLAZIONE / SINK DIMENSIONS AND INSTALLATION INFORMATION**

LARGHEZZE DISPONIBILI / AVAILABLE WIDTHS

	W	Wi	Wc	Wb	G
mm	1200	745	1130	1144	425

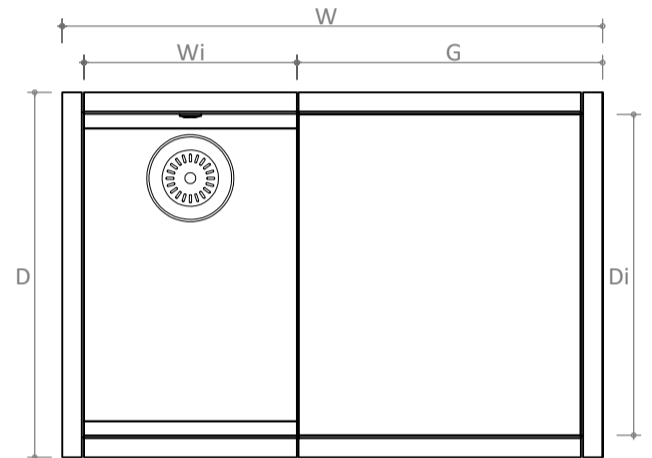
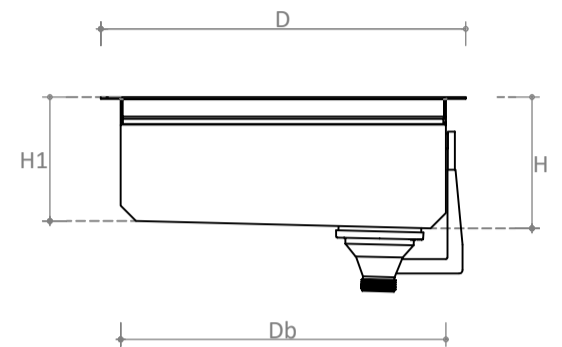
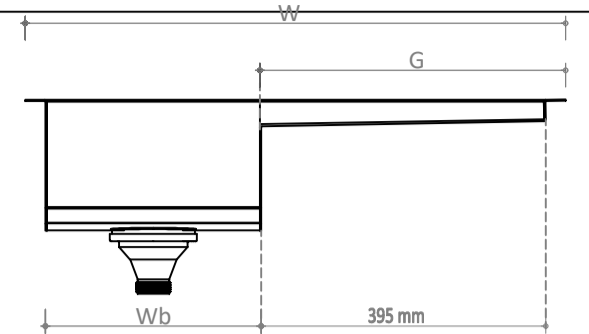
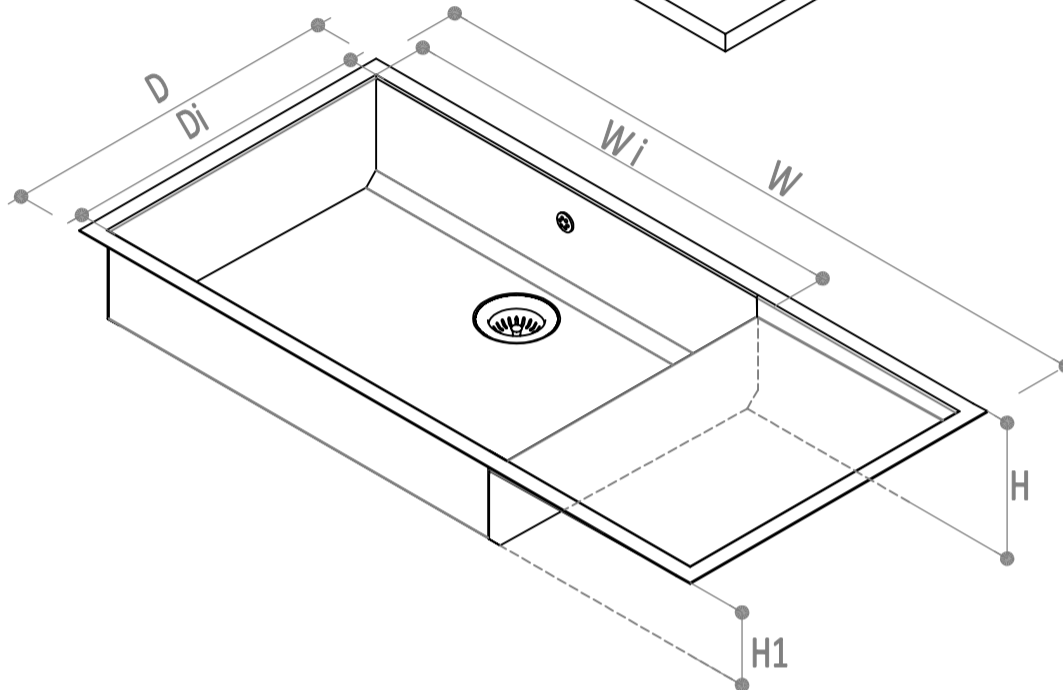
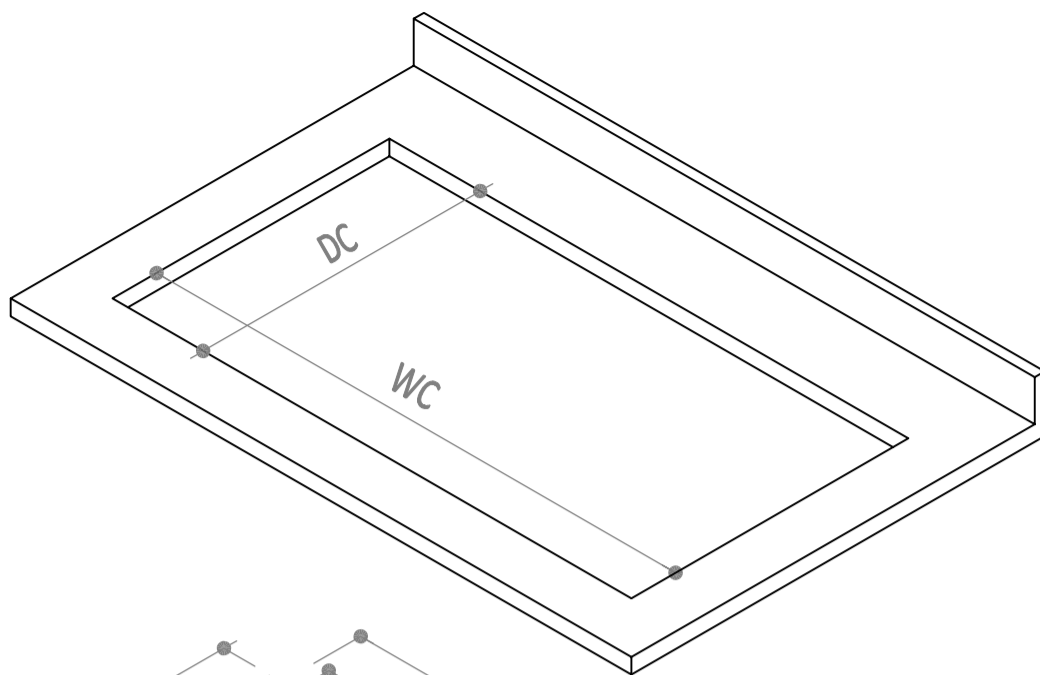
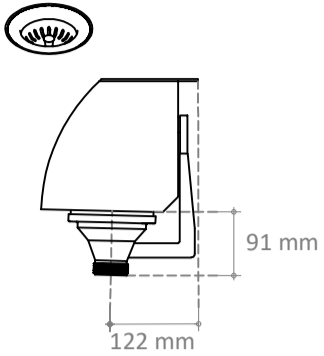
PROFONDITA' / DEPTH

	D	Di	Dc	
mm	400	340	330	

ALTEZZA / HEIGHT

	H	H1
mm	180	170

Piletta basket con troppopieno  
Basket drain with overflow



Scarico / Drain = 1"-1/2 GM

**DIMENSIONI LAVELLO E INFORMAZIONI PER INSTALLAZIONE / SINK DIMENSIONS AND INSTALLATION INFORMATION**

**LARGHEZZE DISPONIBILI / AVAILABLE WIDTHS**

	W	Wi	Wc	Wb	G
mm	1200	745	1130	1144	425

**PROFONDITA' / DEPTH**

	D	Di	Dc	Db
mm	400	340	330	344

**ALTEZZA / HEIGHT**

	H	H1
mm	180	170