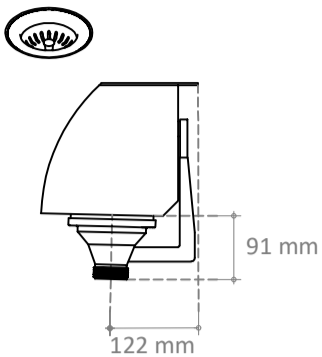
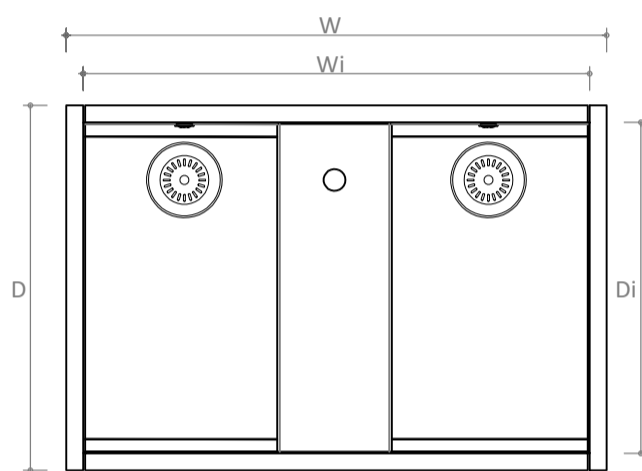
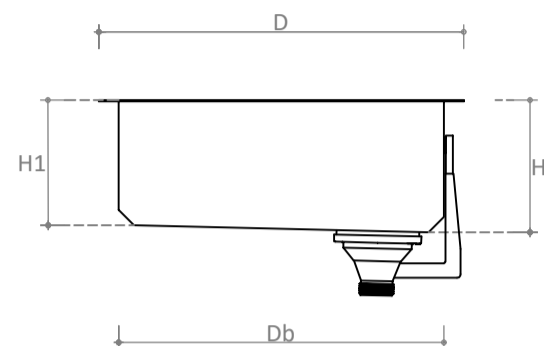
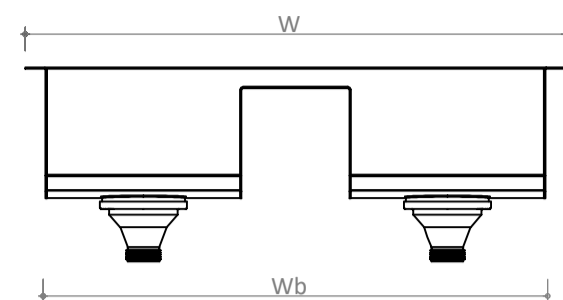
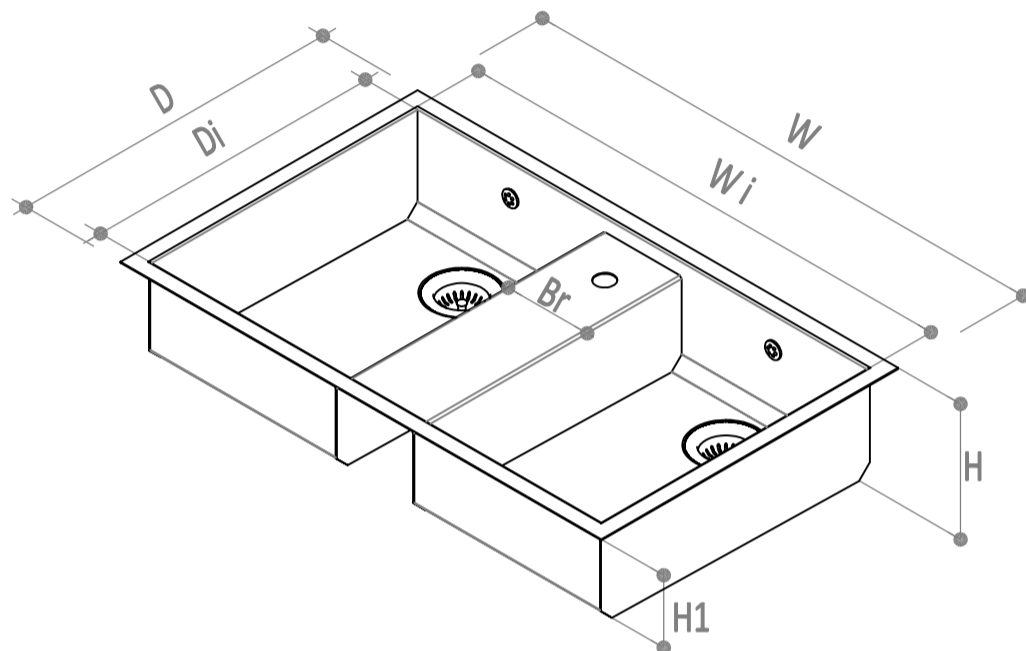
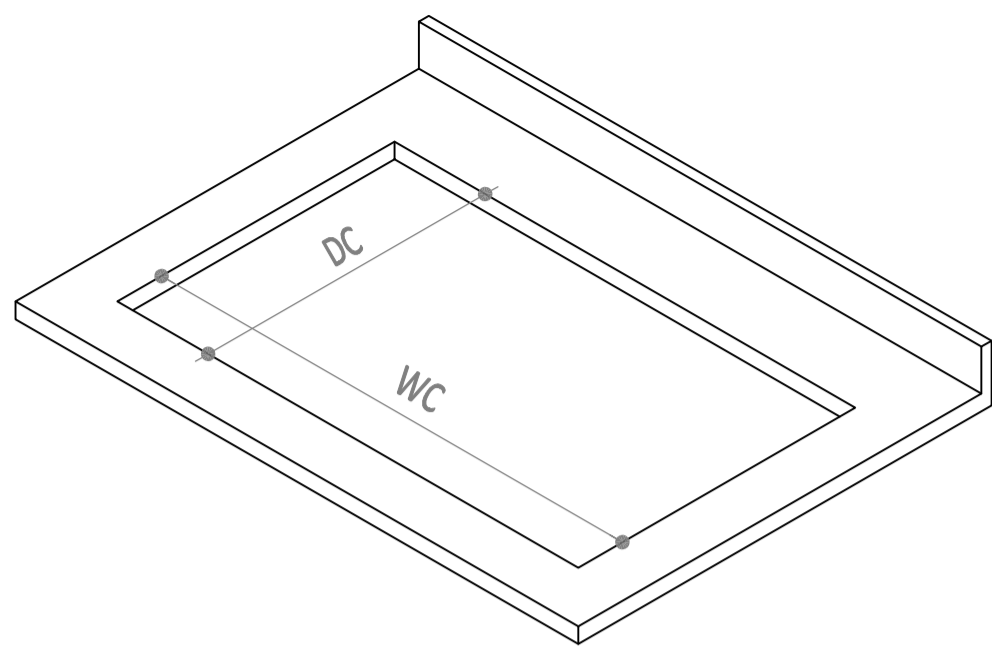
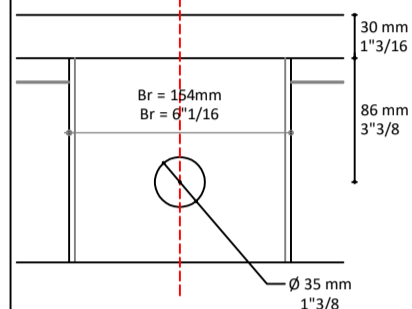


Piletta basket con troppopieno
Basket drain with overflow



posizione fori rubinetto /
faucet's holes positions



Scarico / Drain = 1"-1/2 GM

DIMENSIONI LAVELLO E INFORMAZIONI PER INSTALLAZIONE / SINK DIMENSIONS AND INSTALLATION INFORMATION

LARGHEZZE DISPONIBILI / AVAILABLE WIDTHS

	W	Wi	Wc	Wb
mm	800	740	730	744
mm	1000	940	930	944
mm	1200	1140	1130	1144

PROFONDITA' / DEPTH

	D	Di	Dc	Db
mm	400	340	330	344

ALTEZZA / HEIGHT

	H	H1
mm	180	170

INDICAZIONI DI COMPATIBILITÀ' RUBINETTI:/
COMPATIBILITY INDICATION FOR TAPS:

ACETAOG02L - ACETAOG02P - ACETAOG02C
ACETARB020 - ACETARB010 - ACETARB120
ACETARB060 - ACETARB070 - ACETARB080
ACETARB050