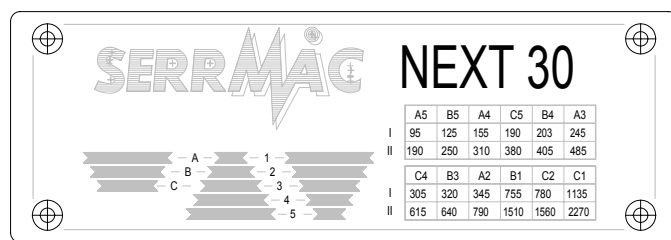
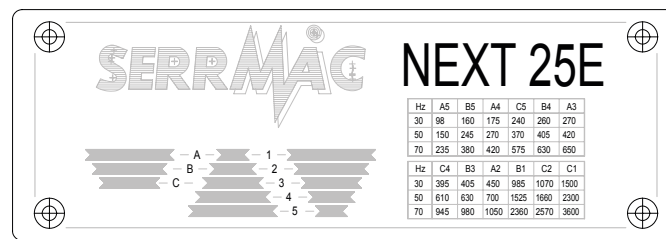
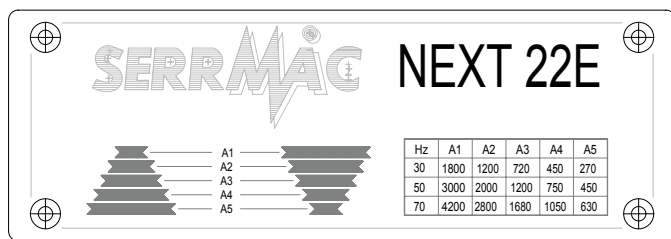
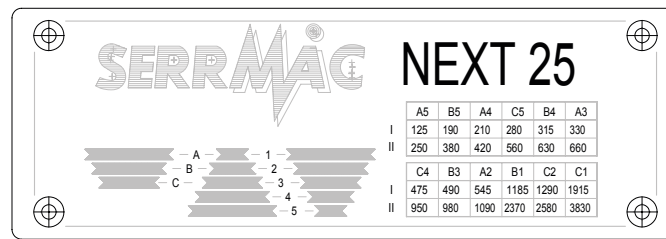
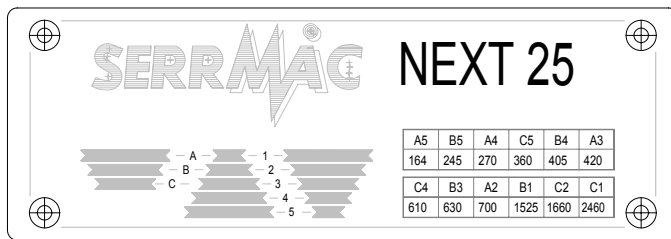
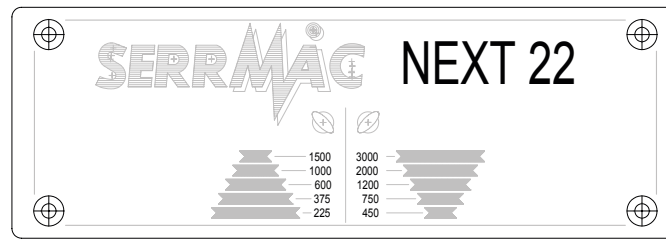
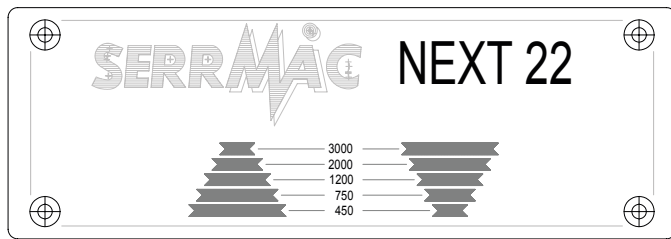


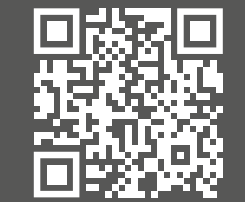
# TECHNICAL DATA



## VELOCITÀ SPEED

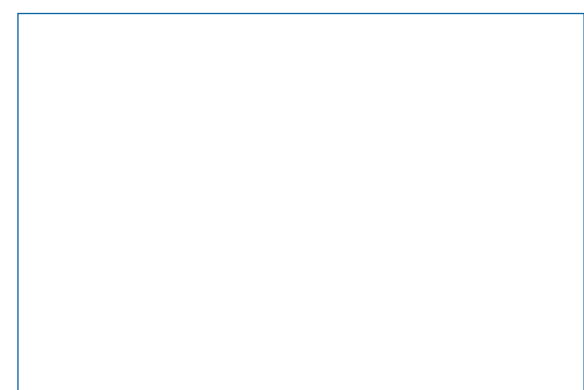


MADE IN ITALY



- 1950 Da oltre 70 anni nel mercato  
*On the market for over 70 years*
- > 2.000 Capacità produttiva di oltre 2.000 unità l'anno  
*Production capacity over 2.000 units per year*
- > 30 Più di 30 modelli diversi  
*More than 30 different models*

Rivenditore autorizzato / Official dealer:



**SERRMAC INTERNATIONAL S.R.L.**  
Via delle Industrie, 9  
33070 POLCENIGO (PN) - Italy  
Tel. +39 0434 671021  
Fax +39 0434 671031  
info@serrmac.it  
[www.serrmac.it](http://www.serrmac.it)

*SERRMAC International si riserva il diritto di apportare senza alcun preavviso qualsiasi modifica che ritenga necessaria.*  
*The Company SERRMAC International has the right to make the needed modifications without any notice.*



MADE IN ITALY



## SERIE NEXT

Trapani / Drilling-Machines



NEXT 22\_25 STANDARD



NEXT 22\_25\_30



NEXT 22E\_25E

# NEXT 22 25 30

Trapani da banco e a colonna, precisi, silenziosi ed affidabili. Hanno trasmissione con pulegge a gradini, cambio velocità manuale, asse mandrino di precisione con cono morse temperato, piano base lavorato.

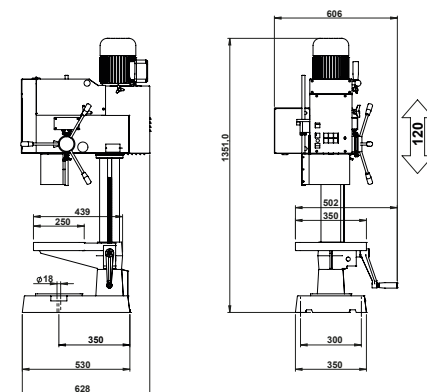
Precise, noiseless and reliable bench and column drilling machine. Featuring step-pulley drivers, manual speed-gears, precision spindle with hardened morse taper and ground base.



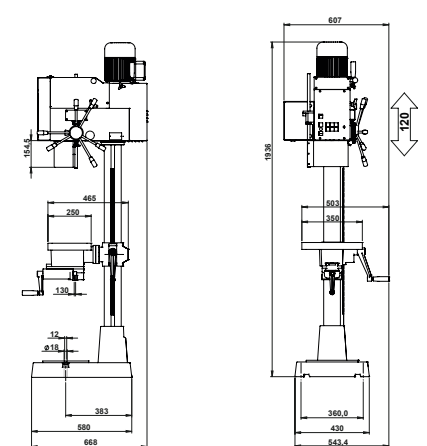
## TRAPANO DA BANCO E A COLONNA CON TRASMISSIONE A PULEGGE

BENCH AND COLUMN DRILLING MACHINE EQUIPPED WITH STEP-PULLEY DRIVERS

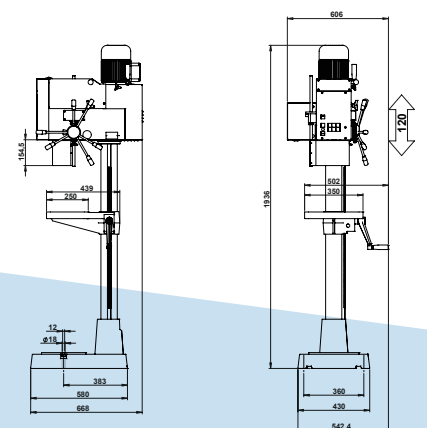
BANCO PN / BENCH PN



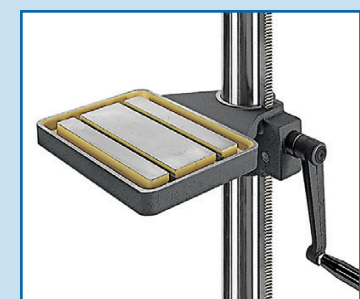
COLONNA PGM / COLUMN PGM



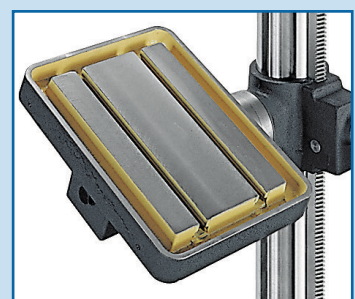
COLONNA PN / COLUMN PN



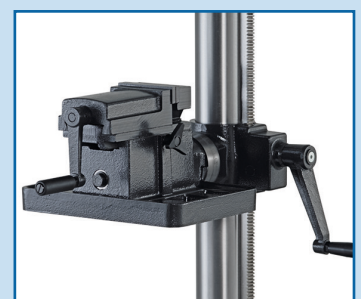
PN: 350 x 250 mm  
Piano normale  
Rectangular table with rack



PG: 350 x 250 mm  
Piano girevole  
Tilting table with rack



PGM: 350 x 250 mm  
Piano girevole morsa  
Tilting table with vice and rack



TC: 475 x 153 mm  
Tavola croce  
Cross table

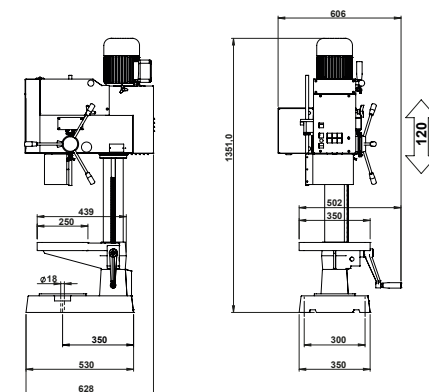


# NEXT 22E 25E

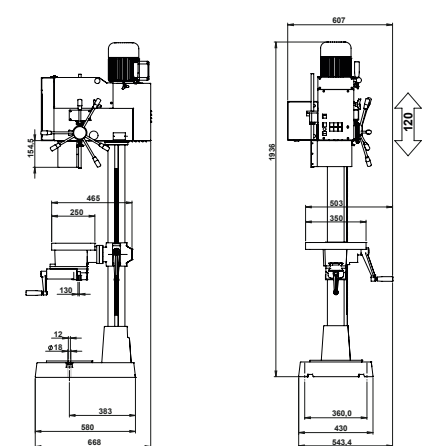
## TRAPANO DA BANCO E A COLONNA CON TRASMISSIONE A PULEGGE E INVERTER

BENCH AND COLUMN DRILLING MACHINE EQUIPPED WITH STEP-PULLEY DRIVERS AND INVERTER

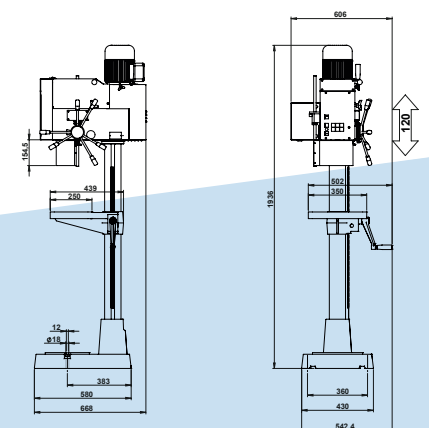
BANCO PN / BENCH PN



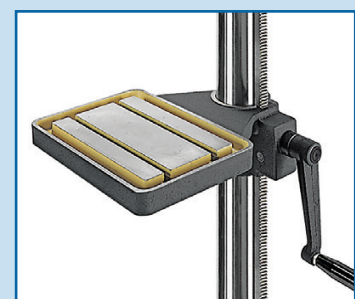
COLONNA PGM / COLUMN PGM



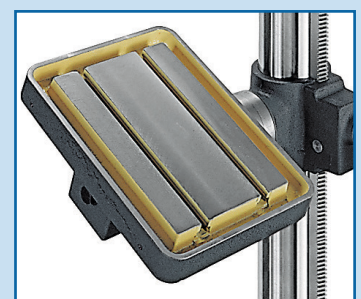
COLONNA PN / COLUMN PN



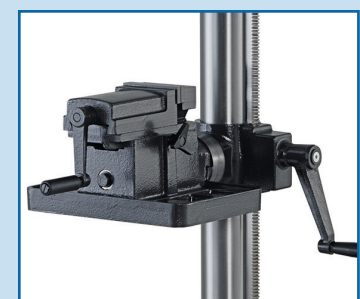
PN: 350 x 250 mm  
Piano normale  
Rectangular table with rack



PG: 350 x 250 mm  
Piano girevole  
Tilting table with rack



PGM: 350 x 250 mm  
Piano girevole morsa  
Tilting table with vice and rack



TC: 475 x 153 mm  
Tavola croce  
Cross table



# TECHNICAL DATA

		NEXT 22	NEXT 25	NEXT 30
Capacità di foratura su acciaio R50 <i>Drilling capacity on R50 steel</i>	mm	Ø22	Ø25	Ø30
Capacità di maschiatura su acciaio R50 <i>Tapping capacity on R50 steel</i>	mm	M14	M16	M18
Cono mandrino <i>Spindle-intak</i>		CM2	CM3	CM3
Corsa mandrino <i>Quill-stroke</i>	mm	120	120	120
Diametro canotto mandrino <i>Spindle-quill diameter</i>	mm	62	62	62
Diametro colonna <i>Column diameter</i>	mm	98	98	98
Distanza colonna centro del mandrino <i>Distance between spindle and middle column</i>	mm	207	207	207
Trasmissione <i>Transmission</i>		Puleggia PU <i>Pulley PU</i>	Puleggia PU <i>Pulley PU</i>	Puleggia PU <i>Pulley PU</i>
Velocità mandrino <i>Spindle speed</i>	rpm	450 - 3.000 (1 Velocità) (1 speed) 225 - 3.000 (2 Velocità) (2 speed)	164 - 2.460 (1 Velocità) (1 speed) 125 - 3.830 (2 Velocità) (2 speed)	95 - 2.270 (2 Velocità) (2 speed)
Potenza motore (400v) <i>Motor power (400v)</i>	kW	0,75 Trifase (1 Velocità) 0,75 Three phases (1 speed)	0,75 Trifase (1 Velocità) 0,75 Three phases (1 speed)	0,6 / 0,9 Trifase (2 Velocità) 0,6 / 0,9 Three phases (2 speed)
Larghezza e interasse su cave a "T" <i>T-slots dimensions and interaxis</i>	mm	N°2 / 12 / 100	N°2 / 12 / 100	N°2 / 12 / 100
Tavola Croce - Corsa <i>Cross Tabel</i>	mm	280 x 160	280 x 160	280 x 160
Larghezza e interasse su cave a "T" su TC <i>T-slots dimensions and interaxis for TC</i>	mm	N°2 / 16 / 60	N°2 / 16 / 60	N°2 / 16 / 60
Dimensioni (h x l x p) a Colonna - da Banco <i>Column and Banch model dimensions (h x l x d)</i>	mm	1350 x 600 x 630 1950 x 600 x 680	1950 x 600 x 680	1950 x 600 x 680
Peso <i>Weight</i>	kg	220 (Colonna) - 160 (Banco) 220 (Column) - 160 (Bench)	220	220

		NEXT 22 E	NEXT 25 E
Capacità di foratura su acciaio R50 <i>Drilling capacity on R50 steel</i>	mm	Ø 22	Ø 25
Capacità di maschiatura su acciaio R50 <i>Tapping capacity on R50 steel</i>	mm	M14	M16
Cono mandrino <i>Spindle-intak</i>		CM2	CM3
Corsa mandrino <i>Quill-stroke</i>	mm	120	120
Diametro canotto mandrino <i>Spindle-quill diameter</i>	mm	62	62
Diametro colonna <i>Column diameter</i>	mm	98	98
Distanza colonna centro del mandrino <i>Distance between spindle and middle column</i>	mm	207	207
Trasmissione <i>Transmission</i>		Puleggia PU e Inverter <i>PU - Electronic potentiometer (E) and Inverter</i>	Puleggia PU e Inverter <i>PU - Electronic potentiometer (E) and Inverter</i>
Velocità mandrino <i>Spindle speed</i>	rpm	270 - 4.200	98 - 3.600
Potenza motore <i>Motor power</i>	kW	0,75 / 230 V Monofase (1 Velocità) 0,75 / 220 V Mono-phase (1 speed)	0,75 / 230 V Monofase (1 Velocità) 0,75 / 220 V Mono-phase (1 speed)
Larghezza e interasse su cave a "T" <i>T-slots dimensions and interaxis</i>	mm	N°2 / 12 / 100	N°2 / 12 / 100
Tavola Croce - Corsa <i>Cross Tabel</i>	mm	280 x 160	280 x 160
Larghezza e interasse su cave a "T" su TC <i>T-slots dimensions and interaxis for TC</i>	mm	N°2 / 16 / 60	N°2 / 16 / 60
Dimensioni (h x l x p) a Colonna - da Banco <i>Column and Banch model dimensions (h x l x d)</i>	mm	1350 x 600 x 630 1950 x 600 x 680	1950 x 600 x 680
Peso <i>Weight</i>	kg	220 (Colonna) - 160 (Banco) 220 (Column) - 160 (Bench)	220