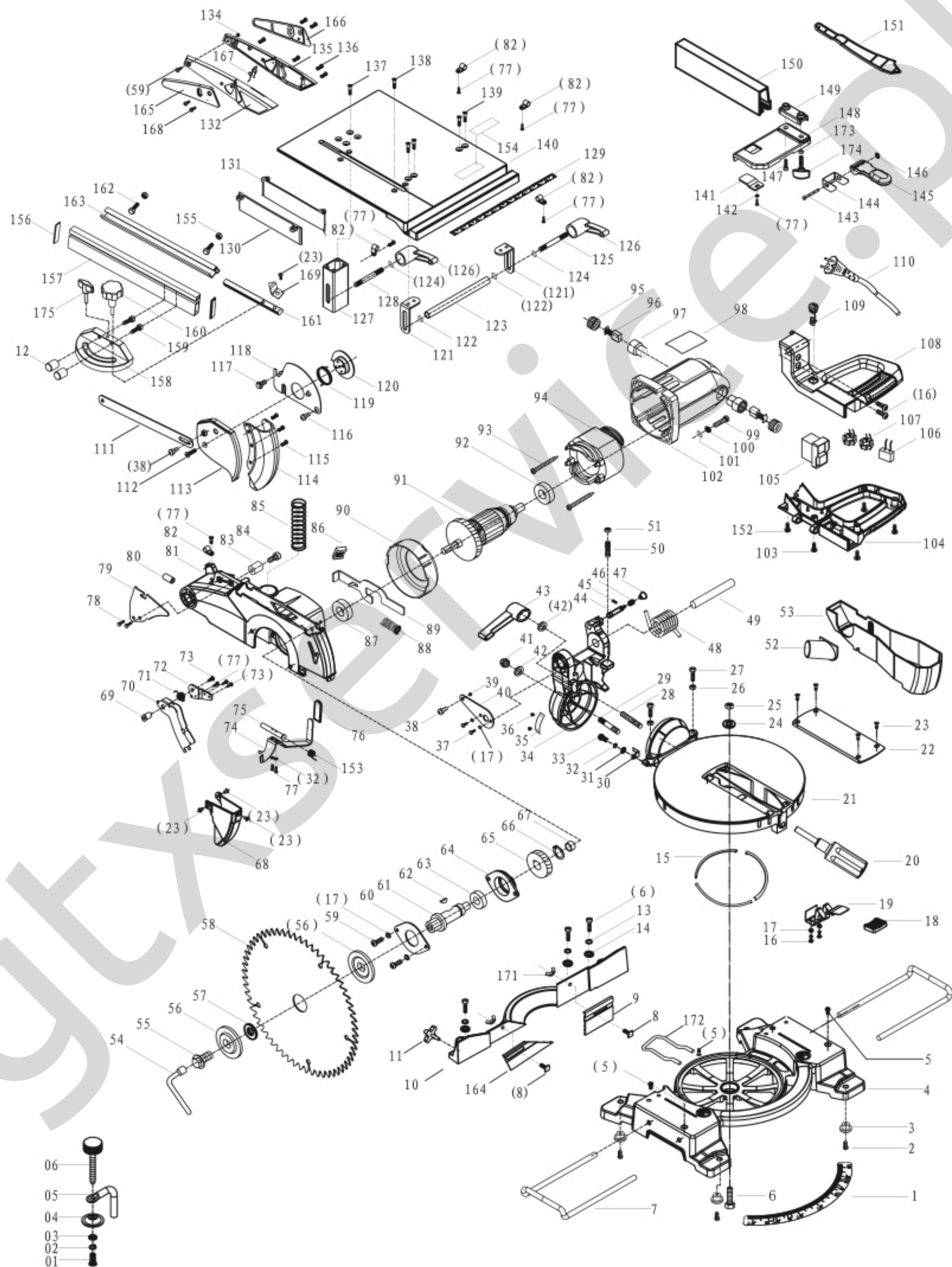


GRAPHITE

59G801



No	SKU	Net_Price_EUR	Net_Price_USD
1	K82870	3,43	3,82
01	K82935	5,72	6,36
02	K82935	5,72	6,36
2			
3	K82871	1,52	1,70
03	K82935	5,72	6,36
04	K82935	5,72	6,36
4	K82872	20,01	22,28
5			
05	K82935	5,72	6,36
06	K82935	5,72	6,36
6			
7	K82873	0,95	1,06
8			
9	K82874	3,43	3,82
10	K82875	8,38	9,33
11			
12	K82933	8,65	10,00
13			
14			
15	K82876	1,52	1,70
16			
17			
18	K82877	2,29	2,54
19	K82877	2,29	2,54
20	K82878	4,38	4,88
21	K82879	17,15	19,10
22	K82880	4,38	4,88
23	K82933	8,65	10,00
24			
25			
26			
27			
28			
29			
30	K82881	2,29	2,54
31			
32			
33			
34	K82882	10,67	11,88
35			
36			

37			
38			
39			
40	K82883	2,29	2,54
41			
42			
43	K82884	2,29	2,54
44	K82885	2,29	2,54
45	K82885	2,29	2,54
46	K82886	0,57	0,63
47	K82885	2,29	2,54
48	K82887	5,72	6,36
49			
50			
51			
52	K82888	4,38	4,88
53	K82888	4,38	4,88
54	K82889	3,43	3,82
55	K82890	2,29	2,54
56	K82891	4,38	4,88
57	K82892	1,52	1,70
58			
59			
60			
61	K82893	4,38	4,88
62	K/59G806-183	0,57	0,63
63	K/LO6203	1,32	3,12
64	K82894	2,29	2,54
65	K82895	8,38	9,33
66	K82896	0,57	0,63
67	K82897	1,52	1,70
68	K82898	0,95	1,06
69	K82899	3,43	3,82
70	K82899	3,43	3,82
71	K82899	3,43	3,82
72	K82899	3,43	3,82
73	K82899	3,43	3,82
74	K82900	2,29	2,54
75			
76	K82900	2,29	2,54
77	K82930	10,60	12,20
77	K82899	3,43	3,82
78			

79	K82901	2,29	2,54
80			
81	K82902	15,25	16,98
82	K82903	0,95	1,06
83	K82904	0,57	0,63
84			
85	K82905	1,52	1,70
86	K82906	2,29	2,54
87	K/LO6202	3,03	2,40
88	K82907	0,57	0,63
89	K82906	2,29	2,54
90	K82908	2,29	2,54
91	K82909	27,64	30,77
92	K/LO6000	2,08	2,12
93			
94	K82910	29,54	32,89
95	K82911	0,57	0,63
96	K/59G806-4	5,72	6,36
97	K82912	3,43	3,82
98			
99			
100			
101			
102	K82913	0,57	0,63
103			
104	K82914	13,15	14,64
105	K82915	10,67	11,88
106	K82916	2,29	2,54
107			
108	K82914	13,15	14,64
109			
110	K/PZ22100	5,72	6,36
111	K82917	2,29	2,54
112			
113	K82918	3,43	3,82
114	K82919	2,29	2,54
115			
116			
117			
118	K82920	2,29	2,54
119	K82921	0,57	0,63
120	K82922	0,95	1,06
121	K82923	2,29	2,54

122			
123	K82924	3,43	3,82
124			
125			
126	K82925	4,38	4,88
127			
128			
129	K82926	3,43	3,82
130	K82927	5,72	6,36
131	K82927	5,72	6,36
132	K82928	5,72	6,36
134			
135	K82928	5,72	6,36
136	K82928	5,72	6,36
137			
138			
139			
140	K82929	20,96	23,34
141	K82930	10,60	12,20
142	K82930	10,60	12,20
143	K82930	10,60	12,20
144	K82930	10,60	12,20
145	K82930	10,60	12,20
146	K82930	10,60	12,20
147	K82930	10,60	12,20
148	K82930	10,60	12,20
149	K82930	10,60	12,20
150	K82930	10,60	12,20
151	K82931	4,38	4,88
152			
153	K82932	5,72	6,36
154			
155			
156	K82933	8,65	10,00
157	K82933	8,65	10,00
158	K82933	8,65	10,00
159	K82933	8,65	10,00
160	K82933	8,65	10,00
161	K82933	8,65	10,00
162			
163	K82933	8,65	10,00
164	K82934	8,38	9,33
165	K82928	5,72	6,36

166	K82928	5,72	6,36
167	K82928	5,72	6,36
168	K82928	5,72	6,36
169	K82933	8,65	10,00
171			
172			
173	K82930	10,60	12,20
174	K82930	10,60	12,20
175	K82933	8,65	10,00