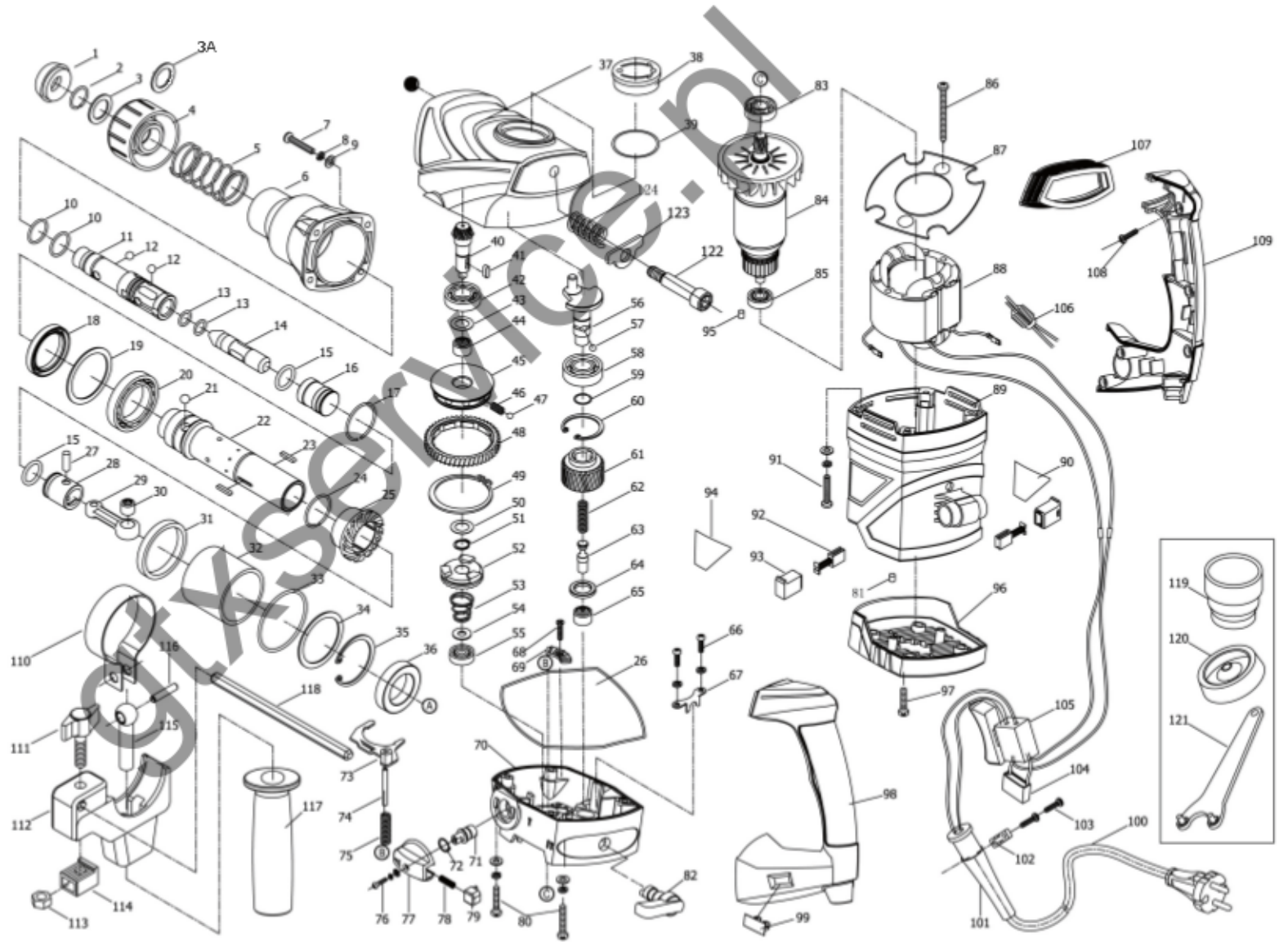
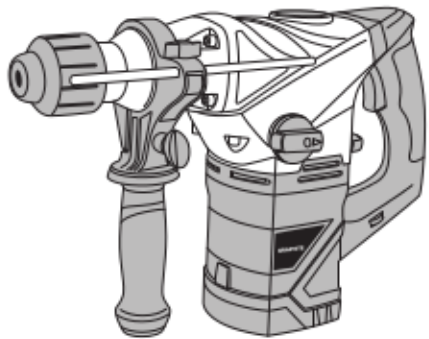


GRAPHITE

■ EXPLORE YOUR SKILLS

58G862



No	SKU	Net_Price_EUR	Net_Price_USD
1	K/58G862-44	2,29	2,54
2	K/58G862-35	4,38	4,88
3	K/58G862-35	4,38	4,88
3A	K79386	1,52	1,70
4	K/58G862-35	4,38	4,88
5	K/58G862-35	4,38	4,88
6	K/58G862-20	20,01	22,28
7			
8			
9			
10	K/58G862-45	2,29	2,54
11	K/58G862-34	5,72	6,36
12	K/KU7	0,45	0,60
13	K/58G862-45	2,29	2,54
14	K/58G862-42	2,29	2,54
15	K/58G862-284	2,29	2,54
16	K/58G862-38	2,29	2,54
17			
18	K/58G862-67	1,52	1,70
19			
20	K/LO58G862-57	3,43	3,82
21	K/KU8	0,45	0,60
22	K/58G862-43	5,72	6,36
23			
24			
25	K/58G862-87	4,38	4,88
26	K/58G862-117.	2,29	2,54
27	K/58G862-37	3,43	3,82
28	K/58G862-37	3,43	3,82
29	K/58G862-40	4,38	4,88
30	K/58G862-40	4,38	4,88
31	K/58G862-60	0,95	1,06
32			
33	K/58G862-60	0,95	1,06
34			
35			
36	K/58G862-59	2,29	2,54
37	K/58G862-20	20,01	22,28
38	K/58G862-162	2,29	2,54
39	K/58G862-162	2,29	2,54
40	K/58G862-86	4,38	4,88
41			

42	K/LO6002	3,03	2,40
43			
44	K/LOHK1210	1,41	1,87
45	K/58G862-33	5,72	6,36
46	K/58G862-70	0,95	1,06
47	K/58G862-70	0,95	1,06
48	K/58G862-7	4,38	4,88
49			
50			
51			
52	K/58G862-33	5,72	6,36
53	K/58G862-33	5,72	6,36
54			
55	K/LO627	2,08	1,54
56	K/58G862-41	4,38	4,88
57			
58	K/LO6202	3,03	2,40
59			
60			
61	K/58G862-8	4,38	4,88
62	K/58G862-142	2,29	2,54
63	K/58G862-142	2,29	2,54
64			
65	K/LOHK1210	1,41	1,87
66			
67			
68			
69	K/58G862-124	0,95	1,06
70	K/58G862-20	20,01	22,28
71	K/58G862-118	3,43	3,82
72	K/58G862-118	3,43	3,82
73	K/58G862-9	3,43	3,82
74	K/58G862-9	3,43	3,82
75	K/58G862-9	3,43	3,82
76			
77	K/58G862-118	3,43	3,82
78	K/58G862-118	3,43	3,82
79	K/58G862-118	3,43	3,82
80			
81			
82	K/58G862-118.	2,29	2,54
83	K/LO6001	2,08	2,31
84	K/58G862-2	16,20	18,04

85	K/LO608	2,08	1,80
86			
87			
88	K/58G862-3	10,67	11,88
89	K/58G862-119	8,38	9,33
90			
91			
92	K/58G862-4	3,43	3,82
93	K/58G862-5	4,38	4,88
94			
95			
96			
97			
98			
99			
100	K/PZ42100	5,72	6,36
101			
102			
103			
104			
105	K/58G862-1	4,38	4,88
106			
107			
108			
109			
110	K/58G862-180	5,72	6,36
111	K/58G862-180	5,72	6,36
112	K/58G862-180	5,72	6,36
113	K/58G862-180	5,72	6,36
114	K/58G862-180	5,72	6,36
115	K/58G862-180	5,72	6,36
116	K/58G862-180	5,72	6,36
117	K/58G862-180	5,72	6,36
118	K/58G862-180	5,72	6,36
119			
120			
121			
122			
123			
124			