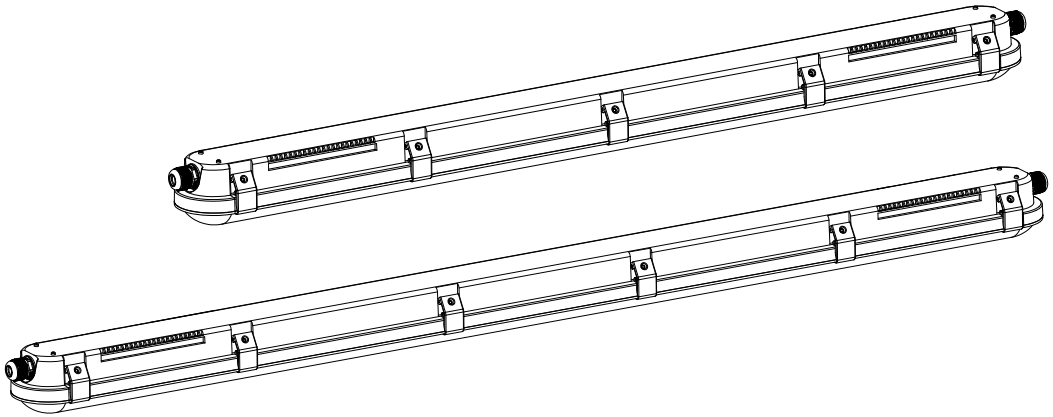


# HOFTRONIC™



## F SERIES

**IP66 LED FIXTURE WITH MOTION SENSOR**

**HANDBUCH**

# ALLGEMEINE ANMERKUNGEN

Halterung für den Standardeinsatz in feuchten Räumen und überdachten Außenräume. Bewahren Sie diese Montageanleitung zu Wartungs- und Servicezwecken sicher auf, oder stellen Sie iem dem entsprechenden Personal zur Verfügung. Wir behalten uns das Recht vor, Technische Änderungen vorzunehmen. Alle Abmessungen sind in mm angegeben.

## SICHERHEITSHINWEISE

1. Die LED-Leuchte darf nur von einem zertifizierten Elektriker installiert werden.
2. Trennen Sie die Stromversorgung vor der Installation ab.
3. Installieren Sie niemals eine defekte LED-Leuchte.
4. Arbeiten an der LED-Leuchte nur im spannungslosen Zustand durchführen.

## SONSTIGE BEMERKUNGEN

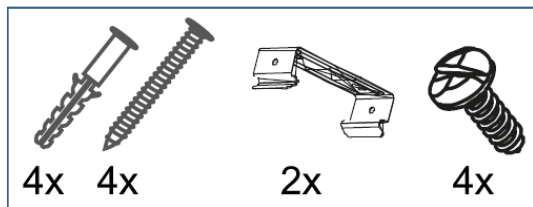
1. Die LED-Leuchte ist für Innenbereiche vorgesehen (Umgebungstemperatur von  $\sim 25^{\circ}\text{C}$ ).
2. Berühren Sie niemals die LED-Module, weder im Betrieb noch wenn sie deaktiviert ist.
3. Aufgrund von Problemen mit der chemischen Beständigkeit, entscheiden Sie sich für Kunststoff geeignete Reinigungsmittel bei der Reinigung der LED-Leuchte.

## TECHNISCHE DATEN

**Schutzklasse:** IP66

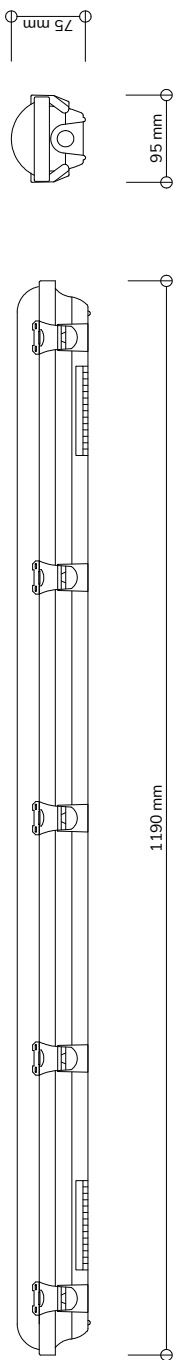
**Versorgungsspannung:** AC 220-240 V 50/60Hz

**Zubehör:**

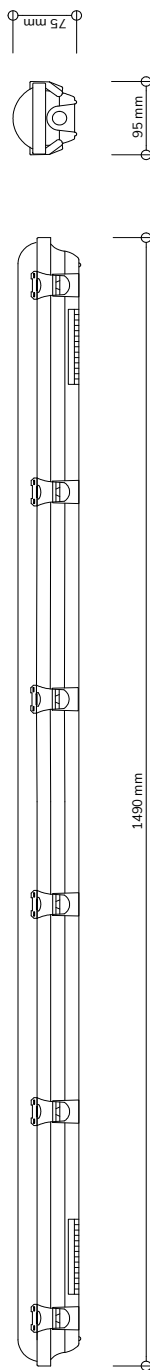


# ABMESSUNGEN

## 120CM F01 & F02 SERIE - 1,6 kg



## 150CM F03 & F04 SERIE - 2 kg



# BEWEGUNGSSENSOR

Der Bewegungssensor schaltet die LED-Leuchte automatisch ein, wenn eine Bewegung erkannt und unzureichendes Umgebungslicht gemessen wird. Nach einer bestimmten Zeit schaltet der Sensor die LED-Leuchte automatisch aus.

## ERFASSUNGSBEREICH

Der Erfassungsbereich des Bewegungssensors kann mit der eins(1) und zwei (2) Positionen des roten Dip-Schalters eingestellt werden, die auf der Bewegungssensormodul montiert ist.

1	2	
ON	ON	100%
-	ON	75%
ON	-	50%
-	-	25%

3	4	5	
ON	ON	ON	5S
-	ON	ON	30S
ON	-	ON	90S
-	-	ON	5min
ON	ON	-	20min
-	-	-	30min

## WARTEZEIT

Die Haltezeit des Bewegungssensors kann mit Hilfe der drei (3), vier (4) und fünf (5) Positionen des roten Dip-Schalters, der sich auf dem Bewegungssensor befindet, eingestellt werden. Indem Sie die Wartezeit einstellen, ändern Sie die Zeit, die vergeht, bis der Bewegungssensor automatisch die LED Leuchte ausschaltet.

## TAGESLICHT-SENSOR

Die Tageslichtschwelle des Bewegungssensors kann mit den sechs (6), sieben (7) und acht (8) Positionen des roten Dip-Schalters, der auf dem Bewegungssensormodul montiert ist, eingestellt werden. Die Anpassung der Tageslichtschwelle ändert die Menge an Umgebungslicht, die erforderlich ist, bevor der Bewegungssensor die LED-Leuchte automatisch einschaltet, bei detektierte Bewegung

6	7	8	
ON	ON	ON	2Lux
ON	ON	-	10Lux
-	ON	-	30Lux
ON	-	-	50Lux
-	-	-	Disable

# EINSTELLEN DER LEISTUNG

Stellen Sie die Leistung der Leuchten durch Einstellen des roten Dip-Schalters neben dem Osram LED-Treiber ein. **Wichtig:** Ziehen Sie unbedingt den Netzstecker, bevor Sie irgendwelche Einstellungen vornehmen.

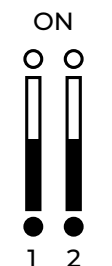
## 120CM F01 & F02 SERIE

Die LED-Leuchten der Serien F01 und F02 können zwischen 25W, 30W, 35W und 40W Ausgangsleistung umgeschaltet werden. Bitte beachten Sie, dass das Erhöhen oder Verringern der Ausgangsleistung die Lichtleistung der LED-Leuchte beeinflusst.

		<b>1 2</b>	<b>3000K</b>	<b>4000K</b>	<b>5000K</b>	<b>CURRENT</b>
	25W	● ●	3000 lm	3500 lm	3250 lm	200 mA
30W	● ○	3600 lm	4200 lm	3900 lm	250 mA	
35W	○ ●	4200 lm	4900 lm	4550 lm	300 mA	
40W	○ ○	4800 lm	5600 lm	5200 lm	350 mA	

## 150CM F03 & F04 SERIE

Die LED-Leuchten der Serien F03 und F04 können zwischen 35W, 40W, 50W und 60W Ausgangsleistung umgeschaltet werden. Bitte beachten Sie, dass das Erhöhen oder Verringern der Ausgangsleistung die Lichtleistung der LED-Leuchte beeinflusst.


		<b>1 2</b>	<b>3000K</b>	<b>4000K</b>	<b>5000K</b>	<b>CURRENT</b>
	35W	● ●	4200 lm	4900 lm	4550 lm	200 mA
40W	● ○	4800 lm	5600 lm	5200 lm	250 mA	
50W	○ ●	6000 lm	7000 lm	6500 lm	300 mA	
60W	○ ○	7200 lm	8400 lm	7800 lm	350 mA	

## REFERENZ ZUR INSTANDHALTUNG

Die Lichtquelle darf nur durch den Hersteller ersetzt werden, ein designierter Servicetechniker oder eine ähnlich qualifizierte Person.

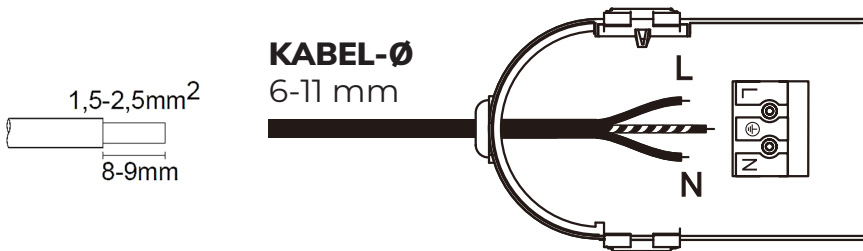
# EINSTELLEN DER FARBTEMPERATUR

Stellen Sie die Farbtemperatur der Leuchten mit dem Schieberegler auf der Rückseite der Installationsplatte ein. **Wichtig:** Ziehen Sie unbedingt den Netzstecker, bevor Sie irgendwelche Einstellungen vornehmen.

CCT	SWITCH
3000K	
4000K	
5000K	

# ELEKTRISCHER ANSCHLUSS & MONTAGE

Öffnen Sie die Vorrichtung und führen Sie das Stromkabel durch die Kabeldurchführungstülle und schließen Sie es an den Schnellverbinder an.

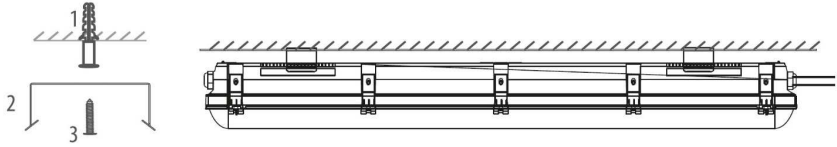


Wenn Sie die Leuchte schließen, schließen Sie immer beide gegenüberliegenden Klemmen gleichzeitig von der Mitte aus. Befestigen Sie die äußeren Anschlüsse an beiden Enden mit den mitgelieferten Sicherheitsschrauben.

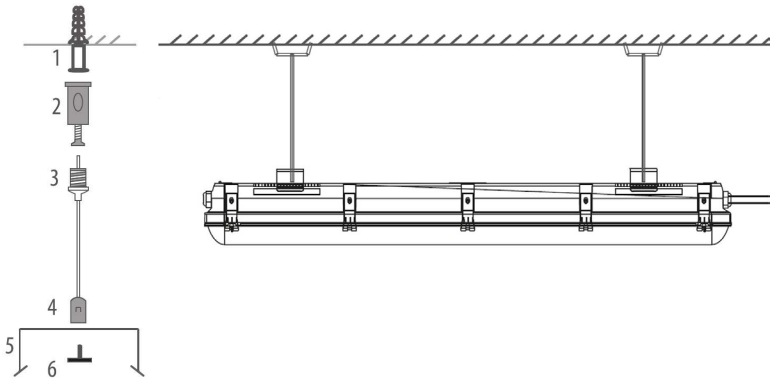
# LED LEUCHTEN PRO SICHERUNGSAUTOMAT

	B10	B16	C10	C16
120CM F01 & F02 SERIES	12	19	20	32
150CM F03 & F04 SERIES	12	19	20	32

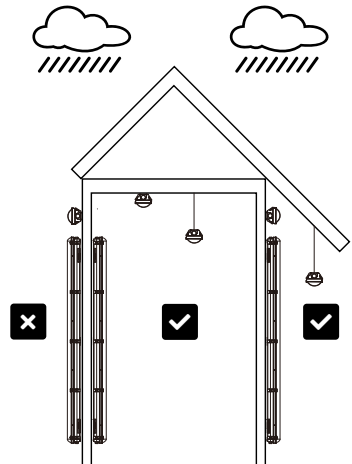
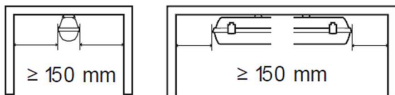
# OBERFLÄCHENMONTAGE



# PENDELMONTAGE



# MONTAGEANWEISUNGEN



# HAFTUNGSAUSSCHLUSS

Schäden, die durch Nichtbeachtung der Installationsanweisungen verursacht werden, führen zum Erlöschen des Garantieanspruchs. Bei Nichtbeachtung der Anweisungen übernehmen wir keine Haftung für Folge-, Sach- und Personenschäden.

