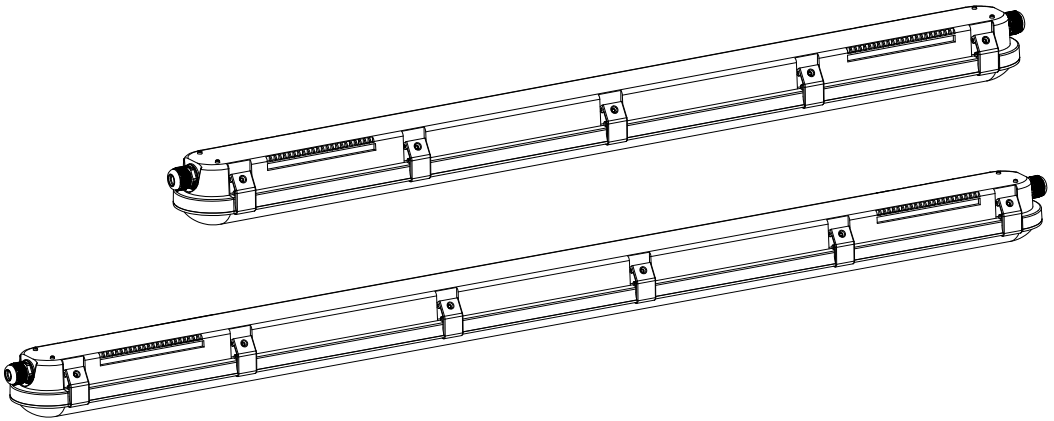


HOFTRONIC™



F SERIES

IP66 LED FIXTURE WITH MOTION SENSOR

HANDLEIDING

ALGEMENE OPMERKINGEN

Armatuur voor standaard toepassing in vochtige ruimtes en overdekte buitenruimtes. Bewaar deze montage-instructie veilig voor onderhoud en demontage of verstrek het aan het adequate personeel. Technische wijzigingen zijn voorbehouden. Alle afmetingen zijn in mm.

VEILIGHEIDSOPMERKINGEN

1. Het LED-armatuur mag alleen door een gecertificeerde elektricien worden geïnstalleerd.
2. Onderbreek de stroomtoevoer voor de installatie.
3. Installeer nooit een defect LED-armatuur.
4. Werk alleen aan het LED-armatuur in een spanningsvrije toestand.

ANDERE OPMERKINGEN

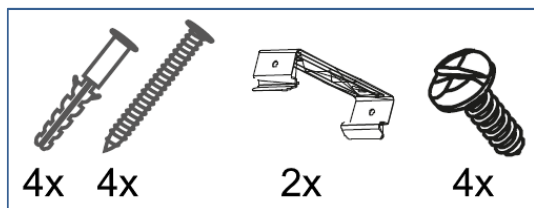
1. Het LED-armatuur is bedoeld voor binnenruimtes (omgevingstemperatuur van $\sim 25^{\circ}\text{C}$).
2. Raak de LED-modules nooit aan, noch in bedrijf, noch als zij zijn uitgeschakeld.
3. Vanwege problemen met de chemische bestendigheid kiest u voor reinigingsmiddelen die zijn geschikt voor kunststof, bij het reinigen van het LED-armatuur.

TECHNISCHE GEGEVENS

Mate van bescherming: IP66

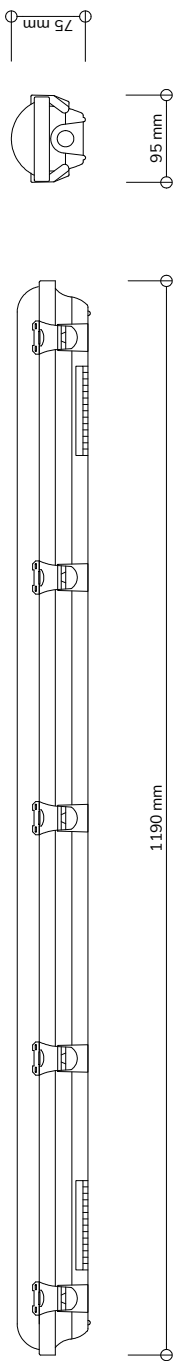
Voedingsspanning: AC 220-240 V 50/60Hz

Accessoires:

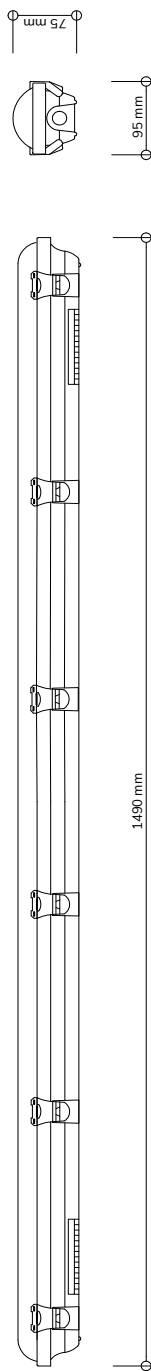


AFMETINGEN

120CM F01 & F02 SERIE - 1,6 kg



150CM F03 & F04 SERIE - 2 kg

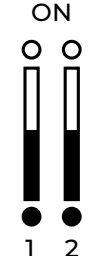


INSTELLEN VAN HET VERMOGEN

Pas het vermogen van het armaturen aan, door de rode dipschakelaar naast de Osram LED driver aan te passen. **Belangrijk:** zorg ervoor dat u de stekker uit het stopcontact haalt voordat u aanpassingen uitvoert.

120CM F01 & F02 SERIE

De F01 en F02 serie LED-armaturen kunnen worden geschakeld tussen 25W, 30W, 35W en 40W uitgangsvermogen. Houd er rekening mee dat het verhogen of verlagen van het uitgangsvermogen de lichtopbrengst van het LED armatuur beïnvloedt.

ON		1 2	3000K	4000K	5000K	CURRENT
	25W	● ●	3000 lm	3500 lm	3250 lm	200 mA
	30W	● ○	3600 lm	4200 lm	3900 lm	250 mA
	35W	○ ●	4200 lm	4900 lm	4550 lm	300 mA
	40W	○ ○	4800 lm	5600 lm	5200 lm	350 mA

150CM F03 & F04 SERIE

De F03 en F04 serie LED-armaturen kunnen worden geschakeld tussen 35W, 40W, 50W en 60W uitgangsvermogen. Houd er rekening mee dat het verhogen of verlagen van het uitgangsvermogen de lichtopbrengst van het LED armatuur beïnvloedt.



ON		1 2	3000K	4000K	5000K	CURRENT
	35W	● ●	4200 lm	4900 lm	4550 lm	200 mA
	40W	● ○	4800 lm	5600 lm	5200 lm	250 mA
	50W	○ ●	6000 lm	7000 lm	6500 lm	300 mA
	60W	○ ○	7200 lm	8400 lm	7800 lm	350 mA

ONDERHOUDSREFERENTIE

De lichtbron mag alleen worden vervangen door de fabrikant, een aangewezen servicemonteur, of een vergelijkbare gekwalificeerde persoon.

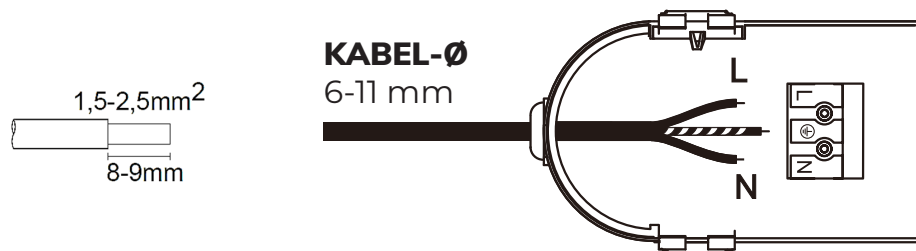
AANPASSEN VAN DE KLEURTEMPERATUUR

Stel de kleurtemperatuur van het armaturen in met de schuifregelaar aan de achterzijde van het installatiebord. **Belangrijk:** zorg ervoor dat u de stekker uit het stopcontact haalt voordat u aanpassingen uitvoert.

CCT	SWITCH
3000K	
4000K	
5000K	

ELEKTRISCHE AANSLUITING & MONTAGE

Open het armatuur en voer de voedingskabel door de kabeldoorvoer en sluit deze aan op de quickconnector.

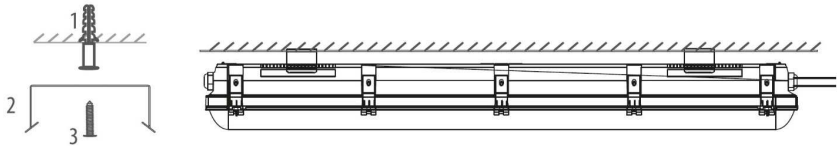


Sluit bij het sluiten van het armatuur altijd beide tegenover elkaar liggende klemmen tegelijk, vanaf het midden. Zet de buitenste klemmen aan beide uiteinden vast met de bijgeleverde veiligheidsschroeven.

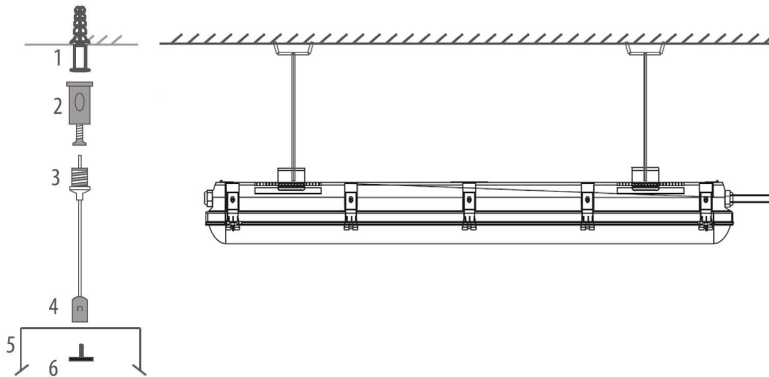
LED ARMATUREN PER STROOMONDERBREKER

	B10	B16	C10	C16
120CM F01 & F02 SERIES	12	19	20	32
150CM F03 & F04 SERIES	12	19	20	32

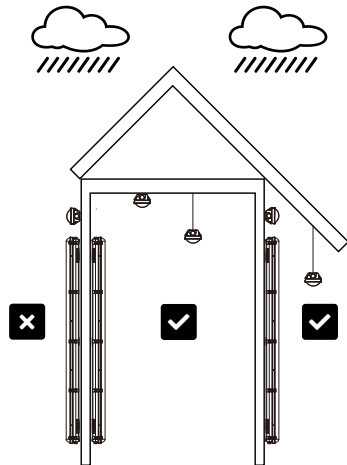
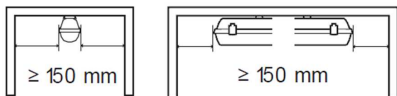
OPBOUWMONTAGE



PENDELMONTAGE



MONTAGE AANWIJZINGEN



DISCLAIMER

Bij schade door het niet opvolgen van de montage-instructies vervalt de garantieclaim. Bij veronachtzaming van de instructies aanvaarden wij geen aansprakelijkheid voor gevolgschade, materiële- en persoonlijke schade.