

# HOFTRONIC™



USER MANUAL

# BEND PIR SOLAR GARDEN SPOTLIGHT

**SKU** 4409159

## IMPORTANT SAFETY DETAILS

1. This product must be installed by a qualified electrician in accordance with instructions provided and in compliance with recognised electrical and safety regulations relevant to the country it is being installed.
2. Please handle carefully, avoid rough handling and collision.
3. This product may NOT be installed by minors or people with a mental disability.
4. The product should NOT be covered with insulation material at any time. Unless using a model with an insulation guard.
5. Please keep the surface of the solar panel clean, to make sure the product works at it's best performance.
6. It is important to install the light in a location that receive full sunlight each day, away from the shade caused by trees, buildings etc. Shady locations will not allow the battery to be fully charged and will reduce the hours of night time light.
7. The performance of the solar light is dependent on the geographical location, weather conditions and seasonal sunlight availability. On cloudy days and during winter, the solar light will not receive as much direct sunlight, resulting in reduced brightness and reduced operating time.
8. This solar light include a built-in photo sensor, which detects the level of surrounding natural light and controls when the light will automatically switch on and off. The solar light should be placed at least 2 meters apart from one another and away from other night time lights sources as this might keep the solar lights from automatically turning on at dusk.
9. Dispose the used battery properly! Do not dispose the battery in fire!

## SPECIFICATIONS

**Solar Panel:** Polycrystalline 5V 2W, 18% efficiency

**Battery:** Lithium 18650# 3.7V 2200mAh

**Light Source:** 6 LED

**Working time:** 8-12 hours

**Charging time:** 4-5 hours under direct sunlight

**Lumen: Bright mode:** 300LM, Dim mode: 10LM

**Color temperature:** 6000-6500K

**IP Grade:** IP65

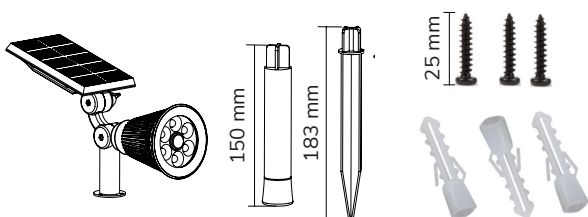
**Main Material:** ABS, PC

**Crust color:** Black

**Switch type:** On/off switch

**Function:** When motion detected, bright mode turn on for 60 seconds (300lumen), then turn to dim light. Detection range 120 degrees and 8 meters. Maximum time of triggering the sensor every night: 200 times.

## PACKAGE INCLUDES



1x spotlight  
1x pole

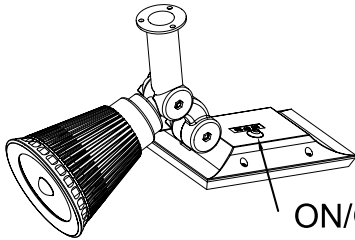
1x spike  
3x screws

3x expansion pillars

## HOW TO USE

### TURN ON THE SWITCH

The switch is located at the back side of the solar panel. Turn on the switch, the lamp will start to work automatically (the product has a light sensor built-in to enable the lamp to turn off light and charge during the day and turn the light on during the day automatically).



ON/OFF SWITCH

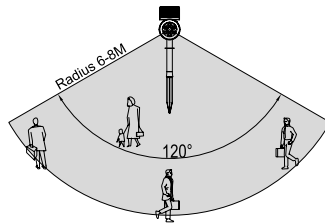
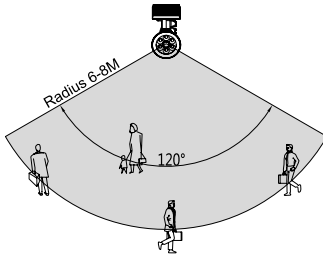
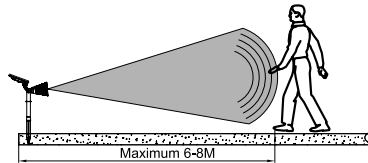
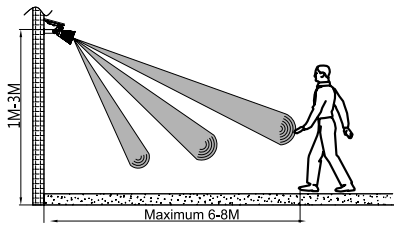
Mode 1: Dim light is activated by pressing the on/off button one time

Mode 2: Bright light is activated by pressing the button a second time

To turn the light off press the button a third time

## INSTALLATION

No protective film cover the panel, install it on the wall or other outside place with screws directly. Please pick a location where the product can have adequate amount of sunlight. Two ways of installation: spike for ground, and base for wall mounted.

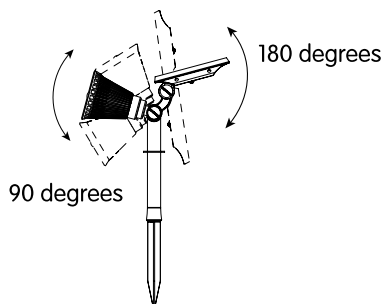


### 1. WALL MOUNTED

### 2. GROUND MOUNTED

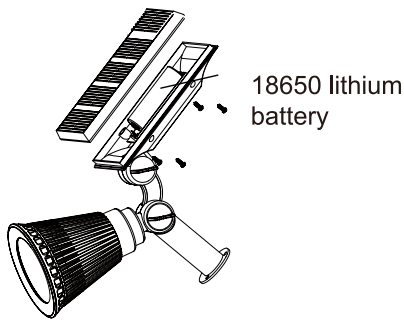
### ADJUSTMENT

The lamp is flexible in adjusting the angle of light spot and the solar panel. The lamp lighting projector can be adjusted by 90 degrees, and the solar panel 180 degrees.



## BATTERY REPLACEMENT

The performance of the battery may decrease over time (usually about 1-2 years), please replace the battery as shown in the picture.



## NOTES

1. It is important to install the light in a location that receives full sunlight each day for at least 4-5 hours, away from the shade caused by trees, buildings etc. Shady locations will reduce the hours of night time light.
2. Please handle carefully, avoid rough handling and collision.
3. Dispose the used battery properly! Do not dispose the battery in fire!

## MAINTENANCE, TROUBLESHOOTING

1. Before using the solar light for the first time, leave the light in direct sunlight for about 36-48 hours. The light will achieve optimum light output after the enormous exposure to the sunlight.
2. Please keep the surface of the solar panel clean, to make sure the product works at it's best performance.
3. It's important to install the light in a location that receives full sunlight each day, away from shade caused by trees, buildings etc. Shady locations will not allow the battery to be fully charged and will reduce the hours of night time light.
4. This solar light include a built-in photo sensor, which detects the level of surrounding natural light and controls when the light will automatically switch on and off. The solar light should be placed at least 2 meters apart from one another and away from other night time light sources as this might keep the solar lights from automatically turning on at dusk.
5. The performance of the solar light is dependent on the geographical location, weather conditions and seasonal sunlight availability. On cloudy days and during winter, the solar light will not receive as much direct sunlight, resulting in reduced brightness and reduced operating time.

## ENGLISH

---

### INTENDED USE / APPLICATION

Product designed for the use in households and for other similar general applications.

### MOUNTING

Technical changes reserved. Read the manual before mounting. Mounting should be performed by an appropriately qualified person. Any activities to be done with disconnected power supply. Exercise particular caution. Product has a protective contact/terminal. Failure to connect the protective lead may lead to electric shock. Mounting diagram: see pictures. Check for proper mechanical fastening and connection to electrical power prior to first use. The product can be connected to a supply network which meets energy quality standards as prescribed by law. To maintain the proper IP protection level, the right diameter of the power cable should be selected for the cable gland used in the product.

### FUNCTIONAL CHARACTERISTICS

Product can only be used outdoors.

### USAGE GUIDELINES / MAINTENANCE

Any maintenance work must be performed when the power supply is cut off and the product has cooled down. Clean only with soft and dry cloths. Do not use chemical detergents. Do not cover the product. Ensure free air access. Product may heat up to a higher temperature. Product can only be supplied by rated voltage or voltage within the range provided. It's forbidden to use the product with damaged protective cover. Product must not be used in unfavourable conditions, e.g. dust, water, moisture, vibrations, explosive air atmosphere, fumes, or chemical fumes, etc. Non-demountable product. Not suitable for independent repairs.

### ENVIRONMENTAL PROTECTION

Keep your environment clean. Segregation of post-packaging waste is recommended. This labelling indicates the requirement to selectively collect waste electronic and electrical equipment. Products labelled in this way must not be disposed of in the same way as other waste under the threat of a fine. These products may be harmful to the natural environment and health, and require a special form of recycling/neutralising. Products labelled in this way should be returned to a collection facility for waste electrical and electronic goods. Information on collection centres is provided by local authorities or sellers of such goods. Used items can also be returned to the seller when new product is purchased, in quantity no larger than the purchased item of the same type. The above rules regard the EU area. In the case of other countries, regulations in force in a given country must be applied. Contacting the distributor of our products in a given area is recommended.

### COMMENTS / GUIDELINES

Failure to follow these instructions may result in e.g. fire, burns, electrical shock, physical injury and other material and non-material damage. For more information about Hoftronic products visit [www.hoftronic.com](http://www.hoftronic.com). Hoftronic shall not be responsible for any damage resulting from the failure to follow these instructions. Hoftronic reserves the right to make changes in the manual - the current version can be downloaded at [www.hoftronic.com](http://www.hoftronic.com).

## DEUTSCH

---

### MONTAGE

Technische Änderungen vorbehalten. Lesen Sie vor der Montage die Anleitung. Die Montage sollte von einer Person durchgeführt werden, welche die erforderliche Befugnis hat. Alle Tätigkeiten sind bei abgeschalteter Energieversorgung durchzuführen. Besondere Vorsicht ist zu wahren. Das Produkt besitzt einen Schutzstecker/eine Schutzklemme. Das Nichtanschießen der Schutzleitung kann zu elektrischem Schlag führen. Montageschema: s. Zeichnungen. Vor der Inbetriebnahme muss die ordnungsgemäße mechanische Befestigung und der elektrische Anschluss

geprüft werden. Das Produkt kann an ein Elektrizitätsnetz angeschlossen werden, das die gesetzlich festgelegten Energiestandards erfüllt. Für die Einhaltung der richtigen IP-Schutzart passen Sie den Durchmesser der Speiseleitung an den Durchmesser der im Produkt verwendeten Durchführungstülle an.

### FUNKTIONELLE EIGENSCHAFTEN

Das Produkt kann nur im Außenbereich verwendet werden.

### BETRIEBSHINWEISE / WARTUNG

Die Wartung bei ausgeschalteter Versorgung und nach Erkalten des Produkts durchführen. Nur mit weichen und trockenen Stoffen säubern. Keine chemischen Reinigungsmittel verwenden. Das Produkt nicht bedecken. Für ungehinderte Luftzufuhr sorgen. Das Produkt kann sich aufheizen. Das Produkt ausschließlich mit der Nennspannung oder einem gegebenen Spannungsbereich versorgen. Eine Verwendung des Produkts ohne oder mit zerbrochener Schutzscheibe ist unzulässig. Das Produkt darf an keinem Ort benutzt werden, an dem ungünstige Umgebungsbedingungen herrschen, z.B. Staub, Feinstaub, Wasser, Feuchtigkeit, Vibrationen, explosive Atmosphäre, Dunste oder chemische Ausdünstungen u.ä. Das Produkt ist nicht zerlegbar. Es eignet sich nicht für eine selbstständige Reparatur.

### UMWELTSCHUTZ

Auf Sauberkeit und die Umwelt achten. Wir empfehlen die Trennung der Verpackungsabfälle. Diese Kennzeichnung weist auf die Notwendigkeit hin, gebrauchte elektrische und elektronische Geräte selektiv zu sammeln. Solche gekennzeichneten Produkte dürfen nicht zusammen mit normalem Müll entsorgt werden. Bei Zuwiderhandlung droht eine Geldstrafe. Diese Produkte können schädlich für die Umwelt und die menschliche Gesundheit sein und erfordern eine spezielle Form der Umwandlung / der Rückgewinnung / des Recyclings / der Unschädlichbarmachung. Auf diese Weise markierte Produkte müssen einem Sammelpunkt von gebrauchten elektrischen oder elektronischen Geräten zugeführt werden. Informationen zu Sammel-/Abholpunkten erteilen die lokalen Behörden oder die Verkäufer dieser Produkte. Gebrauchte Produkte können auch an den Verkäufer zurückgegeben werden, wenn die Zahl der alten die der neu gekauften nicht übersteigt. Die o.g. Prinzipien betreffen das Gebiet der EU. Im Falle anderer Länder sind die rechtlichen Bestimmungen des jeweiligen Landes anzuwenden. Wir empfehlen, den Händler unseres Produkts im jeweiligen Gebiet zu kontaktieren.

### ANMERKUNGEN / HINWEISE

Die Nichtbeachtung der Empfehlungen der vorliegenden Hinweise kann u.a. zu Bränden, Verbrennungen, Stromschlägen, physischen Verletzungen und anderen materiellen und immateriellen Schäden führen. Zusätzliche Informationen zu den Produkten der Marke Hoftronic sind auf der Seite [www.hoftronic.com](http://www.hoftronic.com) erhältlich. Hoftronic haftet nicht für Schäden, die aus dem Nichtbeachten der Empfehlungen der vorliegenden Hinweise resultieren. Die Firma Hoftronic behält sich das Recht vor, Änderungen an der Bedienungsanleitung einzuführen - die aktuelle Version zum Herunterladen auf [www.hoftronic.com](http://www.hoftronic.com).

## NEDERLANDS

---

### MONTAGE

Technische wijzigingen voorbehouden. Lees de handleiding voor de montage. De montage moet worden uitgevoerd door een gekwalificeerd persoon. Alle werkzaamheden moeten worden uitgevoerd met losgekoppelde stroomtoevoer. Wees bijzonder voorzichtig. Het product heeft een beschermend contact/terminal. Het niet aansluiten van de beschermkabels kan leiden tot elektrische schokken. Montageschema: zie afbeeldingen. Controleer voor het eerste gebruik of het product goed mechanisch is bevestigd en aangesloten op het elektriciteitsnet. Het product kan worden aangesloten op een voedingsnetwerk dat voldoet aan de wettelijke normen voor energiekwaliteit. Om het juiste IP-beschermingsniveau te behouden, moet de juiste diameter van de voedingskabel worden gekozen voor de kabelwartel die in het product wordt gebruikt.

## FUNCTIONELE KENMERKEN

Het product kan alleen buiten worden gebruikt.

## GEBRUIKSRICHTLIJNEN / ONDERHOUD

Eventuele onderhoudswerkzaamheden moeten worden uitgevoerd wanneer de stroomtoevoer wordt onderbroken en het product is afgekoeld. Reinig alleen met zachte en droge doeken. Gebruik geen chemische reinigingsmiddelen. Dek het product niet af. Zorg voor een vrije luchttoevoer. Het product kan opwarmen tot een hogere temperatuur. Het product kan alleen worden geleverd met een nominale spanning of een spanning binnen het meegeleverde bereik. Het is verboden het product te gebruiken met een beschadigde beschermkap. Het product mag niet worden gebruikt in ongunstige omstandigheden, zoals stof, water, vocht, trillingen, explosieve luchtatmosfeer, dampen, of chemische dampen, enz. Niet-demonteerbaar product. Niet geschikt voor onafhankelijke reparaties.

## MILIEUBESCHERMING

Hou je omgeving schoon. Segregatie van post-verpakkingsafval wordt aanbevolen. Wanneer u het product wilt afvoeren dient u dit op een verantwoorde manier als selectief afgedankte elektronische en elektrische apparatuur in te zamelen. Producten die op deze manier zijn geëtiketteerd, mogen niet op dezelfde manier worden verwijderd als ander afval onder bedreiging van een boete. Deze producten kunnen

schadelijk zijn voor het natuurlijke milieu en de gezondheid en vereisen een speciale vorm van recycling/neutralisatie. Producten die op deze manier geëtiketteerd zijn, moeten worden teruggestuurd naar een inzamelplaats voor afgedankte elektrische en elektronische goederen. Informatie over inzamelcentra wordt verstrekt door de plaatselijke autoriteiten of de verkopers van dergelijke goederen. Gebruikte producten kunnen ook worden geretourneerd aan de verkoper wanneer een nieuw product wordt gekocht, in een hoeveelheid die niet groter is dan het gekochte product van hetzelfde type. De bovenstaande regels hebben betrekking op het EU-gebied. In het geval van andere landen moeten de in een bepaald land geldende regels worden toegepast. Het wordt aanbevolen om contact op te nemen met de distributeur van onze producten in een bepaald gebied.

## OPMERKINGEN / RICHTLIJNEN

Het niet opvolgen van deze instructies kan leiden tot bijvoorbeeld brand, brandwonden, elektrische schokken, lichamelijk letsel en andere materiële en immateriële schade. Meer informatie over Hoftronic producten vindt u op [www.hoftronic.com](http://www.hoftronic.com). Hoftronic is niet verantwoordelijk voor schade als gevolg van het niet opvolgen van deze instructies. Hoftronic behoudt zich het recht voor om wijzigingen in de handleiding aan te brengen - de huidige versie kan worden gedownload op [www.Hoftronic.com](http://www.Hoftronic.com).

## ENG - DECLARATION OF CONFORMITY

### DOCUMENTATION

This product has been manufactured and supplied in compliance with all relevant regulations and directives applicable to all member states of the European Union. The product complies with all applicable regulations and rules in the country of sale.

Formal documentation such as the declaration of conformity, the safety data sheet and the product test report is available upon request.

### CE DECLARATION

The product complies with the following directives:

LVD: 2014/35/EU

EMC: 2014/30/EU

RoHS: 2011/65/EU

The complete Declaration of Conformity Document (DOC) is available upon request.

## DE - KONFORMITÄTSERKLÄRUNG

### DOKUMENTATION

Dieses Produkt wurde unter Einhaltung aller relevanten Vorschriften und Richtlinien hergestellt und geliefert, die für alle Mitgliedsstaaten der Europäischen Union gelten. Das Produkt entspricht allen im Verkaufsland geltenden Vorschriften und Regeln.

Formale Unterlagen wie die Konformitätserklärung, das Sicherheitsdatenblatt und der Produktprüfbericht sind auf Anfrage erhältlich.

### CE-KONFORMITÄTSERKLÄRUNG

Dieses Produkt entspricht den folgenden Richtlinien:

LVD: 2014/35/EU

EMC: 2014/30/EU

RoHS: 2011/65/EU

Das vollständige EC Document of Compliance ist auf Anfrage erhältlich.

## NL - CONFORMITEITSVERKLARING

### DOCUMENTATIE

Dit product is in overeenstemming met alle relevante reglementen en richtlijnen die gelden voor alle lidstaten van de Europese Unie geproduceerd en geleverd. Het product voldoet aan alle toepasselijke voorschriften en regelingen in het land van verkoop.

Formele documentatie als de conformiteitsverklaring, het veiligheidsinformatieblad en het product testrapport is beschikbaar op verzoek.

### CE-CONFORMITEITSVERKLARING

Dit product voldoet aan de volgende richtlijnen:

LVD: 2014/35/EU

EMC: 2014/30/EU

RoHS: 2011/65/EU

Het complete EG conformiteitsdocument is op aanvraag beschikbaar.

*Imported by*

**HOF Trading B.V.**

Fahrenheitstraat 11, 6003 DC Weert, The Netherlands

Made in P.R.C.

[www.hoftronic.com](http://www.hoftronic.com)