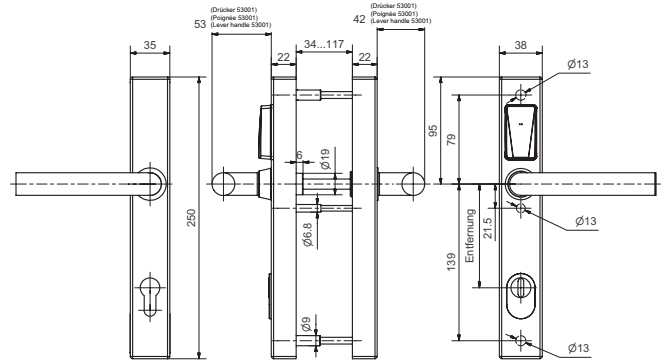


# 80580 E-Organisationsbeschlag

Public schmal - ES1 - mit Innenschild - 79/21.5/139



### Produktprofil

Batteriebetriebener elektronischer Organisations-Schutzbeschlag ES1 für Rohrrahmentüren Aussen- und Innenbereich. Öffnen und Schliessen von Aussen erfolgt durch das berührungslose Lesen des RFID-Mediums. Über den Innendrücker ist die Türöffnung jederzeit gewährleistet, EN179 mit geeignetem Türdrücker.

### Lieferumfang

- E-Beschlag inkl. Innenschild, Drückerpaar
- Batteriepack
- Dorn- und Schraubenset
- Quickguide

### Standardausführungen

- Für DIN links/rechts Türen
- Identifikation über RFID Mifare DESfire EV 1 (ISO 14443A)
- Programmierung mittels Medien oder Wireless Access (868 MHz)
- Aussendrücker gekuppelt, freilaufend

### 80580 · 1 · 2 · 3 · 4 · 5 · 6 · 7 · 8 · 9

1	2	3	4	5	6	7	8	9
Speisung	Lochung Aus. Lochung In.	Distanz	Drückerform	Vierkant	Oberfläche	Türstärke	Schutzrosetten	
<b>00 Lithium Batterie</b>	<b>0</b> Blind	<b>00</b> Blind	<b>21</b> 53001 (5071) Memphis	<b>8</b> 8 mm	<b>00</b> Edelstahl matt	<b>01</b> 34 bis 43mm	<b>00</b> Keine/Blind	
	<b>2</b> RZ	<b>72</b> 72 mm	<b>22</b> 53002 (5066) Savannah	<b>5</b> 8.5 mm	<b>11</b> Edelstahl poliert	<b>02</b> 44 bis 53mm	<b>42</b> ES 1 ZA 19-28mm	
	<b>3</b> PZ	<b>74</b> 74 mm	<b>23</b> 53004 (5064) Oslo	<b>9</b> 9 mm	<b>22</b> Messing poliert	<b>03</b> 54 bis 63mm		
		<b>78</b> 78 mm	<b>24</b> 53010 (5057) Thun		<b>33</b> Messing matt	<b>04</b> 64 bis 73mm		
		<b>88</b> 88 mm	<b>25</b> 53011 (5062) New Orleans		<b>44</b> Anti-Bakteriell	<b>05</b> 74 bis 83mm		
		<b>92</b> 92 mm	<b>26</b> 53013 (5098) Otten		<b>55</b> Schmiedeeisenlook	<b>06</b> 84 bis 93mm		
		<b>94</b> 94 mm	<b>31</b> 53003 (5059) Oslo abgekr.		<b>99</b> spez Ausführung	<b>07</b> 94 bis 103mm		
			<b>32</b> 53012 (5072) Memphis abgekr.			<b>08</b> 104 bis 113mm		
			<b>33</b> 53009 (5066) Savannah abgekr.					
			<b>34</b> 50935 (5038) Lugano					
			<b>35</b> 50937 (5040) Merkur					
			<b>99</b> spez Ausführung					

RZ: 74, 78, 94 mm; PZ: 72, 78, 88, 92 mm