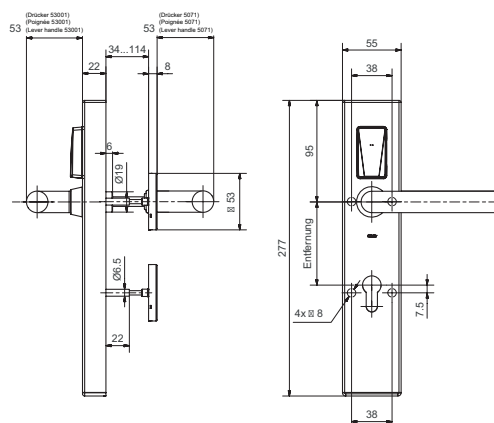


80530 E-Organisationsbeschlag

Public breit - Stahl - mit Innenrosetten rund



Produktprofil

Batteriebetriebener elektronischer Organisationsbeschlag für Vollblatt-Innentüren im Wohnbau, Büro- und öffentlichen Bereich. Die Standardlösung ermöglicht einen zeitlich begrenzten, individuell programmierbaren Zutritt.

Öffnen und Schliessen von Aussen erfolgt durch das berührungslose Lesen des Mediums wie Schlüsselanhänger, Chipkarte.

Über den Innendrücker ist die Türöffnung jederzeit gewährleistet, EN179 mit geeignetem Türdrücker.

Standardausführungen

Für DIN links/rechts Türen

Identifikation über RFID Mifare DESfire EV 1 (ISO 14443A)

Programmierung mittels Medien oder Wireless Access (868 MHz)

Aussendrücker gekoppelt, freilaufend

Aussenschild Edelstahl matt, aufgesetzt 277 x 55 x 22 mm mit Stahlgrundplatte, Elektronikboard, Verriegelungsmechanik und Batteriehalter

Innenrosetten (5620C/5380C) Edelstahl matt, aufgesetzt 53 x 8 mm

16mm Führung Glutz twin glide, easyfix

Drücker mit geteiltem Dorn (2 x Lochteil), innen Drückerlochteil variabel 8, 8.5 oder 9 mm, aussen mit Drückerlochteil 9 mm

Lochung

blind

RZ: 74, 78, 94 mm

PZ: 55, 70, 72, 78, 85, 88, 92 mm

PRZ: 74, 78, 94 mm

Optionen

Türdrücker Ausführungen: 53001 (5071), 53002 (5066), 53003 (5059), 53004 (5064), 53009 (50661), 53010 (5057), 53011 (5062), 53012 (5072), 53013 (5098), 50935 (5038), 50937 (5040)

Dorne: 8 mm, 8.5 mm, 9 mm

Oberfläche: Edelstahl poliert, Messingeffekt poliert, Messingeffekt matt, Anti-Bakteriell, Schmiedeisenlook

Passende Schrauben und Dorne für Türstärken: 34 - 113 mm

Lieferumfang

E-Beschlag inkl. Innenrosetten

Drückerpaar

Batteriepack

Dorn- und Schraubenset

Quickguide