

Na osnovu člana 87 stav 14 Zakona o prevozu u drumskom saobraćaju ("Sl. list CG" br. 71/17), člana 27 stav 1 tačka 3 Zakona o lokalnoj samoupravi ("Sl. list CG" br 2/18), člana 35 Statuta opštine Danilovgrad („Sl. list- CG.- opštinski propisi" br. 43/18) Skupština opštine Danilovgrad, na sjednici održanoj 28.06., 30.07. i 01.08. 2019. godine, donosi

ODLUKU

o izmjenama i dopunama Odluke o auto-taksi prevozu

Član 1

U Odluci o auto- taksi prevozu ("Sl. list CG- opštinski propisi", br. 49/18) u članu 4 riječi "Sekretarijat za finansije" mijenjanju se i glase "Sekretarijat za komunalne, stambene poslove i saobraćaj."

Član 2

U članu 5 stav 1 mijenja se i glasi :

"Radi stavaranja uslova za organizovanje taksi prevoza nadležni organ Opštine Danilovgrad, donosi Program organizovanja taksi prevoza (u daljem tekstu: Program).

Član 3

U članu 7 stav 1 alineja 2 poslije riječi " brojem" dodaje se "(prilog broj I)".

Član 4

U članu 10 dodaje se novi stav koji glasi:

"Izgled taksi legitimacije je dat u prilogu broj II."

Član 5

Ova Odluka stupa na snagu osmog dana od dana objavljivanja u Službenom listu Crne Gore– opštinski propisi.

Broj:02-180/1

Danilovgrad, 30.07. 2019. godine

SKUPŠTINA OPŠTINE DANILOVGRAD

PREDSJEDNIK SKUPŠTINE

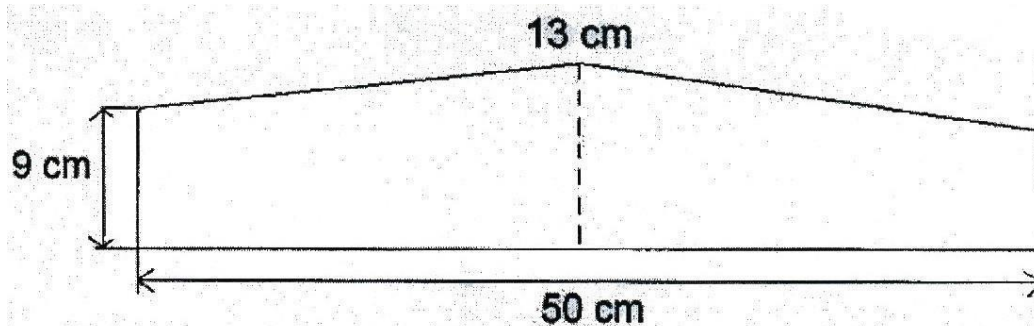
Zoran Bošković,s.r.

Prilog br. I

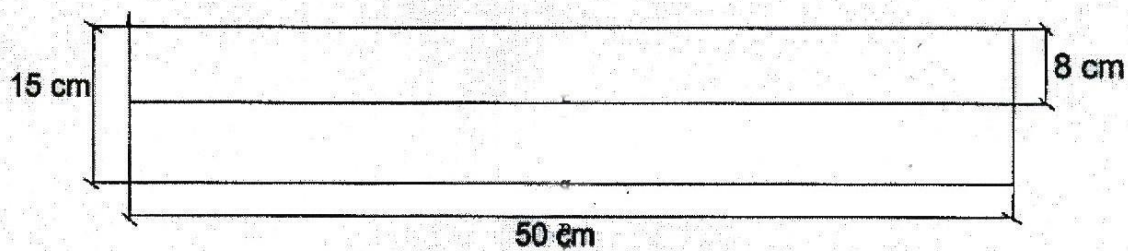
PREDNJA I ZADNJA STRANA OZNAKE „TAXI“



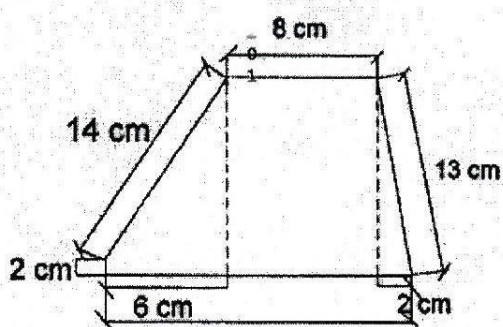
DIMENZIJE OZNAKE „TAXI“
PREDNJA I ZADNJA STRANA



POGLED ODOZGO



BOČNE STRANE



Prilog br. II

The diagram illustrates the layout of a Taxi Legitimacija card, showing both the front and back views. The card is rectangular with rounded corners and a total width of 8,30 cm and a total height of 12,10 cm.

Front View (Left):

- A placeholder for a photograph: "fotografija 3.0 x 3.5 cm".
- The title "TAXI LEGITIMACIJA" in large, bold letters.
- Fields for personal and vehicle information:
 - Ime: _____
 - Prezime: _____
 - Evedencioni br. vozila: _____
 - Broj rješenja o izdavanju licence: _____
 - Datum rješenja o izdavanju licence: _____
 - Broj i datum zaključivanja ugovora o radu: _____

Back View (Right):

- Five identical fields for the validity date and signature:
 - Dozvola važi do: _____
 - M.P. _____
(potpis službenika)

Dimensions are indicated by arrows: 8,30 cm for the width and 12,10 cm for the height.