

Preisliste 2024

Fan Coils der CTA AG



Auslegungssoftware
Produktdaten digital auf Plattform
mehr Infos auf nächster Seite



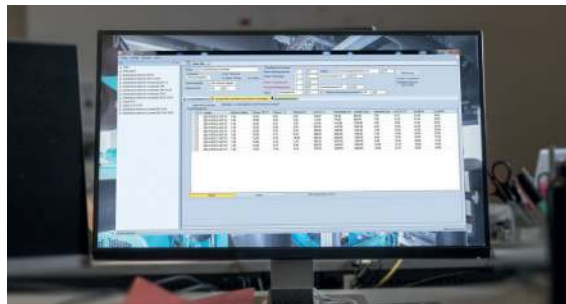


Fan Coil Daten digital benötigt?

Planen Sie oft Klimatisierungslösungen mit Fan Coils? Dann haben wir spannende Neuigkeiten für Sie: Ab sofort haben Sie mehr Freiheiten in der Planung von Projekten mit Fan Coil-Produkten der CTA. Insbesondere in der Vorprojektphase und bei Ausschreibungen sind Sie so schnell und unabhängig am Ziel.

Kundensoftware für selbstständige Auslegung

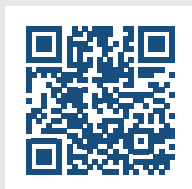
Nehmen Sie Kontakt mit Ihrem CTA-Verkaufsberater auf und erhalten Sie eine persönliche Einführung in unser Auslegungsprogramm.



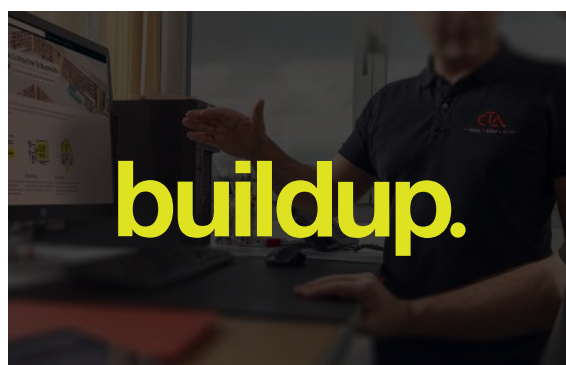
Alle Fan Coil Daten auf der digitalen BIM-Plattform buildup

Produktdaten inklusive Bruttopreisen und Ausschreibungstexte finden Sie nun auf buildup.ch. Binden Sie diese Informationen einfach und schnell in Ihr Projekt ein. Auch CAD-Daten, Masszeichnungen oder Aufstellungshinweise sowie ein IFC-Generator stehen Ihnen hier zur Verfügung.

Direktlink



ch.buildup.group/de/orga/CTA_AG



Inhalt

Seite

Truhen- und Deckengeräte

SEC/F Version CV ECM	4
SEC/F Version CH ECM	8
SEC/F Version NC ECM	12
SEC/F Version CV	18
SEC/F Version CH	22
SEC/F Version NC	26
SEC/10	32
SEC-A Version CV ECM	36
SEC-A Version NC ECM	40

Kassettengeräte

TopLine ECM	44
TopLine ECM MB	50
TopLine	56
TopLine MB	62
SEC/OW ECM	68
SEC/OW	72

Kanaleinbaugeräte

HPL ECM NEU	76
HPL	82
DFCL ECM	88
DFCL	92
MAC ECM Kompakt	96
MAC ECM Modular	100

Wandgeräte

FHW-ECM-A NEU	106
FHW-ECM-A-2V NEU	110
FHW-ECM-MBA NEU	114
FHW-ECM-MBA-2V NEU	118
FHW-ECM-TA NEU	122
FHW-ECM-TA-2V NEU	126
FHW	130
FHW-2V	134
FHW-MBA	138
FHW-MBA-2V	142
FHW-TA	146
FHW-TA-2V	150

Zubehör Fan Coil Geräte

Steuerung	154
Ventile	160
Diverses Zubehör	164



SEC/F Version CV ECM

Äusserst geringer Energieverbrauch und extrem leise

Der Gebläsekonvektor kombiniert schönes Design und grosse Energieeffizienz. Mit dem ECM-Motor

lassen sich zusätzlich bis 50% Energie einsparen im Vergleich zu Geräten ohne ECM-Motor.

- Dank ECM-Motor bis 50% weniger Energieverbrauch
- Besonders geräuscharm

Hinweis

Geräte für 4-Leiter Systeme auf Anfrage. Alle Werte entsprechen der werkseitig angeschlossenen maximalen Drehzahlstufe.

Ausführung und Design

Das Kaltwasser Fan Coil ist mit einem ECM-Motor und einem modernen, formschönen Gehäuse ausgestattet. Es kann sowohl als Truhen- wie auch als Deckengerät eingesetzt werden. Das demontierbare Gehäuse besteht aus robusten Seitenwänden aus stossfestem Kunststoff (Pantone 427C) und einem Frontteil aus feuerverzinktem, lackiertem Stahlblech (RAL 9003).

Ventilator

Das Zentrifugalgebläse mit ECM-Motor wird von einem Inverter-Board angesteuert, welches direkt am Gerät montiert ist. Die Luftmenge wird über ein 1-10 V-Signal stufenlos gesteuert. Durch die stetige Synchronisation der Drehzahl wird eine stabile Raumtemperatur erreicht und der Energieverbrauch minimiert.

Register

Das leistungsstarke Register besteht aus Kupferrohren und Aluminiumlamellen. Standardmässig ist der Wasseranschluss auf der linken Seite (von vorne gesehen). Das Register ist reversibel und kann vor Ort umgedreht werden.

Filter

Für die angenehme Luftqualität sorgt ein Filter aus Polyesterfasern und Kunstharzappretierung. Der Filter wird in eine Führung eingeschoben und ist somit leicht zugänglich für die Wartung. Bei der regelmässigen Reinigung kann der Filter gewaschen und ausgeblasen werden.

SEC/F Version CV ECM

Modell	Kühlleistung 1	Sensible Kühlleistung 1	Kühlleistung 2	Sensible Kühlleistung 2	Heizleistung	Delta p Kühlbetrieb 1	Delta p Heizbetrieb	Luftmenge	Motorleistung min./max.	Schalldruckpegel	Schallleistung	Art. Nr.	Preis CHF
	kW	kW	kW	kW	kW	kPa	kPa	m ³ /h	W	dB(A)	dB(A)		
SEC/F-ECM 2.3-2T CV	1.6	1.275	0.692	0.692	1.0	7	2	330	7-20	21-42	51	123105	794
SEC/F-ECM 2.4-2T CV	1.865	1.42	0.818	0.812	1.1	15	5	325	7-20	21-42	51	123106	826
⊕ SEC/F-ECM 2.4-2T CV	1.865	1.42	0.818	0.812	1.1	15	5	325	7-20	21-42	51	127343	826
SEC/F-ECM 4.3-2T CV	2.96	2.255	1.298	1.288	1.7	29	10	515	6-25	21-42	51	123107	891
SEC/F-ECM 4.4-2T CV	3.19	2.38	1.404	1.383	1.8	16	5	505	6-25	21-42	51	123108	915
⊕ SEC/F-ECM 4.4-2T CV	3.19	2.38	1.404	1.383	1.8	16	5	505	6-25	21-42	51	127344	915
SEC/F-ECM 6.3-2T CV	3.975	3.08	1.753	1.747	2.2	19	6	735	7-32	24-45	54	123109	965
SEC/F-ECM 6.4-2T CV	4.53	3.37	1.982	1.944	2.6	33	10	720	7-32	24-45	54	123110	1'023
⊕ SEC/F-ECM 6.4-2T CV	4.53	3.37	1.982	1.944	2.6	33	10	720	7-32	24-45	54	127345	1'023
SEC/F-ECM 7.3-2T CV	4.965	3.8	2.171	2.155	2.8	33	10	890	9-41	28-48	57	123111	1'036
SEC/F-ECM 7.4-2T CV	5.325	3.99	2.324	2.287	3.0	26	8	875	9-41	28-48	57	123112	1'106
SEC/F-ECM 9.3-2T CV	6.295	5.1	2.775	2.775	4.0	22	9	1'395	16-99	35-55	64	123113	1'190
SEC/F-ECM 9.4-2T CV	7.075	5.53	3.087	3.082	4.3	21	7	1'365	16-99	35-55	64	123114	1'265
⊕ SEC/F-ECM 9.4-2T CV	7.075	5.53	3.087	3.082	4.3	21	7	1'365	16-99	35-55	64	127346	1'265

Gemessene Schalldruckpegel in einem 100 m³ grossen Raum mit einer Nachhallzeit von 0.5 Sekunden

Alle Geräte: 2-Leiter Systeme, Geräte für 4-Leiter Systeme auf Anfrage. Alle Werte entsprechen der werkseitig angeschlossenen maximalen Drehzahlstufe.

Betriebsdruck max. 10 bar

Kühlleistung 1: Betriebsbedingung: Lufttemperatur: +27 °C 50% relative Feuchte / Wassertemperatur: +7/+12 °C

Kühlleistung 2: Lufttemperatur: +27 °C 50% relative Feuchte / Wassertemperatur: +14/+19 °C

Heizleistung: Betriebsbedingung: Lufttemperatur: +20 °C / Wassertemperatur: +35/+30 °C

Geräte ab Lager verfügbar. Lagergeräte haben eine eigene Artikelnummer. Keine Ventile eingebaut. Müssen separat bestellt werden. Lagerbestände sind begrenzt, für Bestellungen ab 4 Stück bitte Lieferzeit anfragen.

	Seite	SEC/F-ECM 2.3-2T CV	SEC/F-ECM 2.4-2T CV	SEC/F-ECM 2.4-2T CV	SEC/F-ECM 4.3-2T CV	SEC/F-ECM 4.4-2T CV	SEC/F-ECM 4.4-2T CV	SEC/F-ECM 6.3-2T CV	SEC/F-ECM 6.4-2T CV	SEC/F-ECM 6.4-2T CV	SEC/F-ECM 7.3-2T CV	SEC/F-ECM 7.4-2T CV	SEC/F-ECM 9.3-2T CV	SEC/F-ECM 9.4-2T CV	SEC/F-ECM 9.4-2T CV	Art. Nr.	Preis CHF
--	-------	---------------------	---------------------	---------------------	---------------------	---------------------	---------------------	---------------------	---------------------	---------------------	---------------------	---------------------	---------------------	---------------------	---------------------	----------	-----------

Funktionsnotwendig

Seitliche Kondensatwasserwanne BSV-C vertikal	164	○ ¹	○ ¹	○ ¹	○ ¹	○ ¹	○ ¹	○ ¹	○ ¹	○ ¹	○ ¹	○ ¹	○ ¹	○ ¹	○ ¹	123162	11
Seitliche Kondensatwasserwanne für Wasseranschluss links BSO-C-SX horizontal	164	○ ¹	○ ¹	○ ¹	○ ¹	○ ¹	○ ¹	○ ¹	○ ¹	○ ¹	○ ¹	○ ¹	○ ¹	○ ¹	○ ¹	123163	11
Seitliche Kondensatwasserwanne für Wasseranschluss rechts BSO-C-DX horizontal	164	○ ¹	○ ¹	○ ¹	○ ¹	○ ¹	○ ¹	○ ¹	○ ¹	○ ¹	○ ¹	○ ¹	○ ¹	○ ¹	○ ¹	123164	11

Optional

Steuerung

Raumtemperaturregler T-MB2	154	●●	●●	●●	●●	●●	●●	●●	●●	●●	●●	●●	●●	●●	●●	132347	209
Raumtemperaturregler WM-AU	154	●●	●●	●●	●●	●●	●●	●●	●●	●●	●●	●●	●●	●●	●●	126028	90
Infrarotfernbedienung inkl. Empfänger RS-RT03	157	●●	●●	●●	●●	●●	●●	●●	●●	●●	●●	●●	●●	●●	●●	123507	90
Zentralfernbedienung PSM-DI	157	●●	●●	●●	●●	●●	●●	●●	●●	●●	●●	●●	●●	●●	●●	123490	594
Modbus-Elektronik für Infrarot-/Wandregler MB-ECM-M	158	●	●	●	●	●	●	●	●	●	●	●	●	●	●	123491	342
Modbus-Elektronik für Infrarot-/Wandregler MB-ECM-S (lose mitgeliefert)	158	●	●	●	●	●	●	●	●	●	●	●	●	●	●	126324	290
Leistungseinheit UPM-AU (montiert)	158	●	●	●	●	●	●	●	●	●	●	●	●	●	●	126029	189
Leistungseinheit UP-AU (lose mitgeliefert)	158	●	●	●	●	●	●	●	●	●	●	●	●	●	●	126211	175
KNX-Leistungseinheit UP-KNX (lose mitgeliefert)	159	●	●	●	●	●	●	●	●	●	●	●	●	●	●	132348	560

Ventile

2-Weg-Ventil V2M-C G1-5 (montiert)	160	●	●	●	●	●										123148	182
2-Weg-Ventil V2M-C G6-9 (montiert)	160						●	●	●	●	●	●	●	●	●	123149	185
2-Weg-Ventil V2S-C G1-5 (lose mitgeliefert)	160	●	●	●	●	●										123151	137
2-Weg-Ventil V2S-C G6-9 (lose mitgeliefert)	160						●	●	●	●	●	●	●	●	●	123152	141
3-Weg-Ventil inkl. Absperrhahn VBPM-C G1-5 (montiert)	161	●	●	●	●	●										123140	273
3-Weg-Ventil inkl. Absperrhahn VBPM-C G6-9 (montiert)	161						●	●	●	●	●	●	●	●	●	123141	302
3-Weg-Ventil inkl. Absperrhahn VBPS-C G1-5 (lose mitgeliefert)	161	●	●	●	●	●										123144	226
3-Weg-Ventil inkl. Absperrhahn VBPS-C G6-9 (lose mitgeliefert)	161						●	●	●	●	●	●	●	●	●	123145	250
2-Weg-Ausgleichsventil für Hauptregister V20VBPM 90-450 (montiert)	163	●	●	●												127079	596
2-Weg-Ausgleichsventil für Hauptregister V20VBPM 150-1050 (montiert)	163				●	●	●	●	●	●	●					127080	607
2-Weg-Ausgleichsventil für Hauptregister V20VBPM 180-1300 (montiert)	163												●	●	●	127081	809
2-Weg-Ausgleichsventil für Hauptregister V20VBPS 90-450 (lose mitgeliefert)	163	●	●	●												127084	526

● ○^x Kompatibel bzw. entweder/oder (hochgestellte Zahl dient zur Gruppierung)

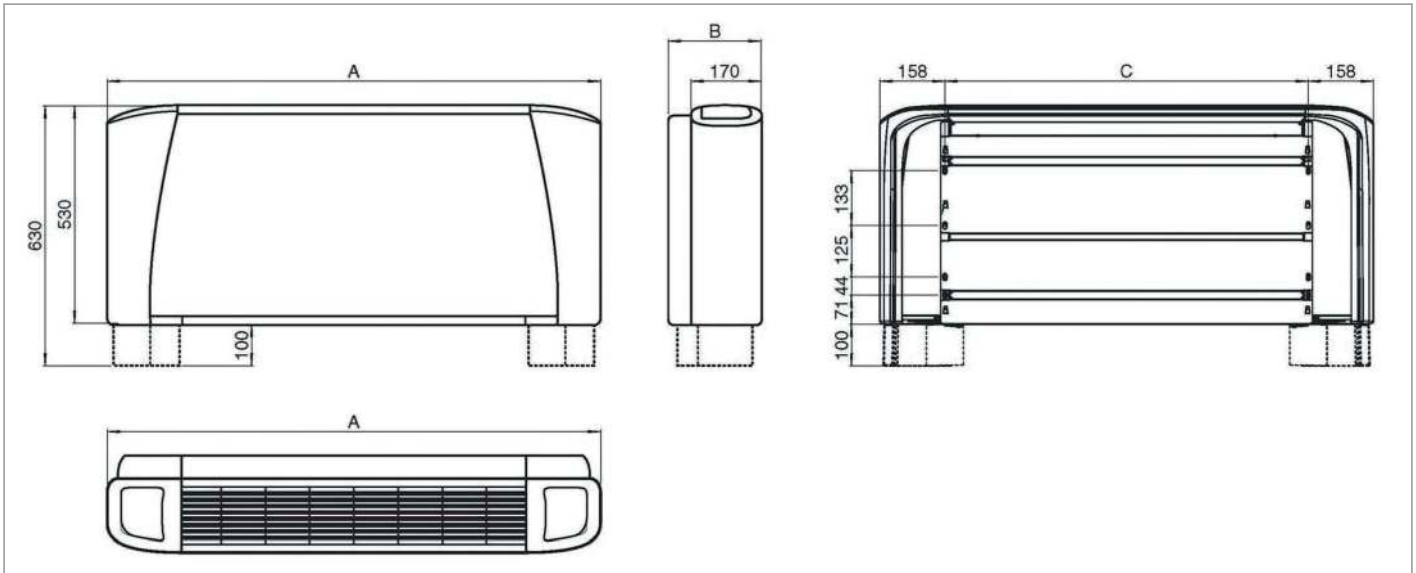
●● Weitere Optionen bzw. Inbetriebnahmekosten auf Zubehör-Seite

	Seite	SEC/F-ECM 2.3-2T CV	SEC/F-ECM 2.4-2T CV	SEC/F-ECM 2.4-2T CV	SEC/F-ECM 4.3-2T CV	SEC/F-ECM 4.4-2T CV	SEC/F-ECM 4.4-2T CV	SEC/F-ECM 6.3-2T CV	SEC/F-ECM 6.4-2T CV	SEC/F-ECM 6.4-2T CV	SEC/F-ECM 7.3-2T CV	SEC/F-ECM 7.4-2T CV	SEC/F-ECM 9.3-2T CV	SEC/F-ECM 9.4-2T CV	SEC/F-ECM 9.4-2T CV	Art. Nr.	Preis CHF
2-Weg-Ausgleichsventil für Hauptregister V20VBPS 150-1050 (lose mitgeliefert)	163				•	•	•	•	•	•	•	•				127085	534
2-Weg-Ausgleichsventil für Hauptregister V20VBPS 180-1300 (lose mitgeliefert)	163												•	•	•	127086	738
Ventil-Stellantrieb mit Hilfskontakt 22CX 230NC4	163	•	•	•	•	•	•	•	•	•	•	•	•	•	•	126891	85
Ventil-Stellantrieb modulierend AME 110 NL 24V 0-10V	163	•	•	•	•	•	•	•	•	•	•	•	•	•	•	130277	220
Diverses Zubehör																	
Kondensatwasserpumpe für vertikale Montage DRPV-C-M (montiert)	165	•	•	•	•	•	•	•	•	•	•	•	•	•	•	123165	369
Kondensatwasserpumpe für vertikale Montage DRPV-C-S (lose mitgeliefert)	165	•	•	•	•	•	•	•	•	•	•	•	•	•	•	124446	312
Kondensatwasserpumpe für horizontale Montage DRPO-C-M (montiert)	165	•	•	•	•	•	•	•	•	•	•	•	•	•	•	123398	312
Kondensatwasserpumpe für horizontale Montage DRPO-C-S (lose mitgeliefert)	165	•	•	•	•	•	•	•	•	•	•	•	•	•	•	124447	286
Kondensatwasserablauf inkl. Schnellkupplung SCR-C	166	•	•	•	•	•	•	•	•	•	•	•	•	•	•	123168	18
Füsse PAP-L G1-7	166	•	•	•	•	•	•	•	•	•	•					123169	32
Füsse PAP-L G8-9	166												•	•	•	123170	35
Ansauggitter GAP-C G2	167	••	••	••												123172	77
Ansauggitter GAP-C G3-4	167				••	••	••									123173	86
Ansauggitter GAP-C G5-6	167							••	••	••						123174	101
Ansauggitter GAP-C G7-9	167										••	••	••	••	••	123175	108

• ◦^x Kompatibel bzw. entweder/oder (hochgestellte Zahl dient zur Gruppierung)

•• Weitere Optionen bzw. Inbetriebnahmekosten auf Zubehör-Seite

SEC/F Version CV ECM, Masszeichnungen

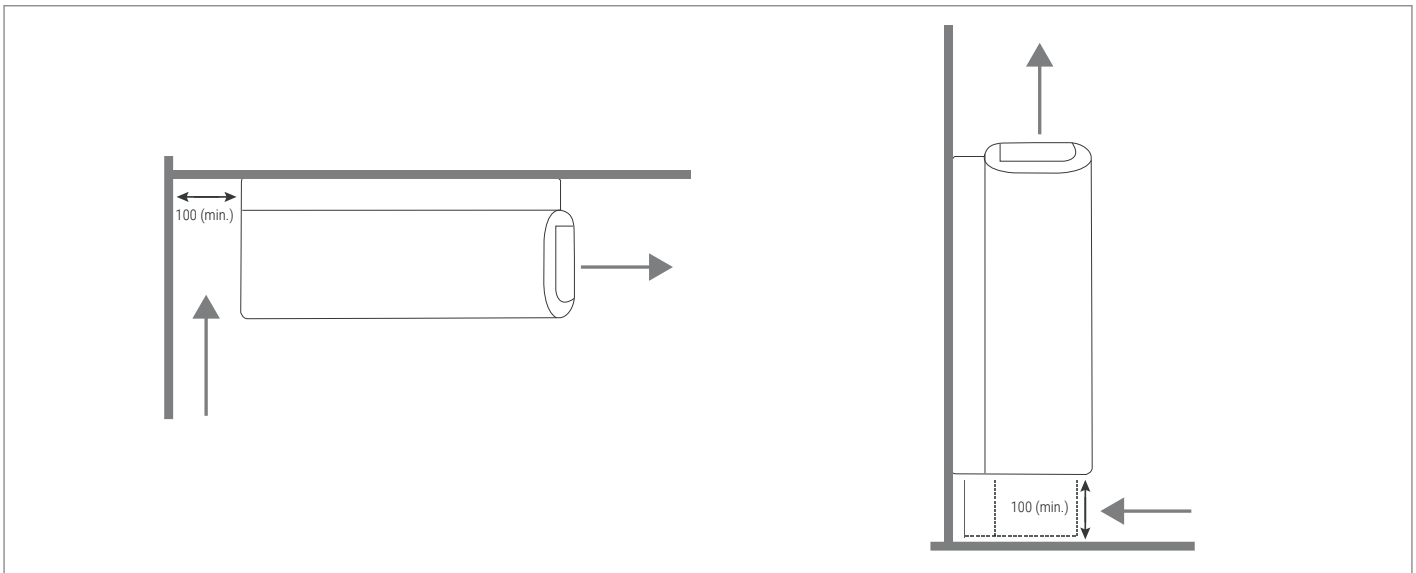


Standardanschlüsse immer links, Betrachtungsweise von vorne

Geräte Kg, unverpackt	SEC/F-ECM 2.3-2T CV	SEC/F-ECM 4.3-2T CV	SEC/F-ECM 6.3-2T CV	SEC/F-ECM 7.3-2T CV	SEC/F-ECM 9.3-2T CV
	15.4 kg	20.2 kg	24.9 kg	28.8 kg	32.2 kg
	SEC/F-ECM 2.4-2T CV	SEC/F-ECM 4.4-2T CV	SEC/F-ECM 6.4-2T CV	SEC/F-ECM 7.4-2T CV	SEC/F-ECM 9.4-2T CV
16.2 kg	21.2 kg	26.2 kg	30.3 kg	33.7 kg	
SEC/F-ECM 2.4-2T CV	SEC/F-ECM 4.4-2T CV	SEC/F-ECM 6.4-2T CV	-	SEC/F-ECM 9.4-2T CV	
16.2 kg	21.2 kg	26.2 kg		33.7 kg	

Dimensionen (mm)					
A	770	985	1'200	1'415	1'415
B	225	225	225	225	255
C	454	669	884	1'099	1'099

SEC/F Version CV ECM, Aufstellungshinweise



SEC/F Version CH ECM

Energieeffizient, leise und platzsparend



- Dank ECM-Motor bis 50% weniger Energieverbrauch
- Besonders geräuscharm

Hinweis

Geräte für 4-Leiter Systeme auf Anfrage. Alle Werte entsprechen der werkseitig angeschlossenen maximalen Drehzahlstufe.

Der Gebläsekonvektor kombiniert schönes Design und grosse Energieeffizienz und ist dank dem frontalen Luftansaug platzsparend. Mit dem ECM-

Motor lassen sich zusätzlich bis 50% Energie einsparen im Vergleich zu Geräten ohne ECM-Motor.

Ausführung und Design

Das Kaltwasser Fan Coil ist mit einem ECM-Motor ausgestattet und kann sowohl als Truhen- wie auch als Deckengerät eingesetzt werden. Für den frontalen Luftansaug ist direkt im Gehäuse ein Kunststoffgitter integriert. Das demontierbare Gehäuse besteht aus robusten Seitenwänden aus stossfestem Kunststoff (Pantone 427C) und einem Frontteil aus feuerverzinktem, lackiertem Stahlblech (RAL 9003).

Ventilator

Das Zentrifugalgebläse mit ECM-Motor wird von einem Inverter-Board angesteuert, welches direkt am Gerät montiert ist. Die Luftmenge wird über ein 1-10 V-Signal stufenlos gesteuert. Durch die stetige Synchronisation der Drehzahl wird eine stabile Raumtemperatur erreicht und der Energieverbrauch minimiert.

Register

Das leistungsstarke Register besteht aus Kupferrohren und Aluminiumlamellen. Standardmässig ist der Wasseranschluss auf der linken Seite (von vorne gesehen). Das Register ist reversibel und kann vor Ort umgedreht werden.

Filter

Für die angenehme Luftqualität sorgt ein Filter aus Polyesterfasern und Kunstharzappretierung. Der Filter wird in eine Führung eingeschoben und ist somit leicht zugänglich für die Wartung. Bei der regelmässigen Reinigung kann der Filter gewaschen und ausgetauscht werden.

SEC/F Version CH ECM

Modell	Kühlleistung 1	Sensible Kühlleistung 1	Kühlleistung 2	Sensible Kühlleistung 2	Heizleistung	Delta p Kühlbetrieb 1	Delta p Heizbetrieb	Luftmenge	Motorleistung min./max.	Schall-druckpegel	Schallleistung	Art. Nr.	Preis CHF
	kW	kW	kW	kW	kW	kPa	kPa	m ³ /h	W	dB(A)	dB(A)		
SEC/F-ECM 2.3-2T CH	1.6	1.275	0.692	0.692	1.0	7	2	330	7-20	21-42	51	123115	826
SEC/F-ECM 2.4-2T CH	1.865	1.42	0.818	0.812	1.1	15	5	325	7-20	21-42	51	123116	857
SEC/F-ECM 4.3-2T CH	2.96	2.255	1.298	1.288	1.7	29	10	515	6-25	21-42	51	123117	921
SEC/F-ECM 4.4-2T CH	3.19	2.38	1.404	1.383	1.8	16	5	505	6-25	21-42	51	123118	945
SEC/F-ECM 6.3-2T CH	3.975	3.08	1.753	1.747	2.2	19	6	735	7-32	24-45	54	123119	1'021
SEC/F-ECM 6.4-2T CH	4.53	3.37	1.982	1.944	2.6	33	10	720	7-32	24-45	54	123120	1'077
SEC/F-ECM 7.3-2T CH	4.965	3.8	2.171	2.155	2.8	33	10	890	9-41	28-48	57	123121	1'085
SEC/F-ECM 7.4-2T CH	5.325	3.99	2.324	2.287	3.0	26	8	875	9-41	28-48	57	123122	1'153
SEC/F-ECM 9.3-2T CH	6.295	5.1	2.775	2.775	4.0	22	9	1'395	16-99	35-55	64	123123	1'227
SEC/F-ECM 9.4-2T CH	7.075	5.53	3.087	3.082	4.3	21	7	1'365	16-99	35-55	64	123124	1'303



Gemessene Schalldruckpegel in einem 100 m³ grossen Raum mit einer Nachhallzeit von 0.5 Sekunden
Alle Geräte: 2-Leiter Systeme, Geräte für 4-Leiter Systeme auf Anfrage. Alle Werte entsprechen der werkseitig angeschlossenen maximalen Drehzahlstufe.
Betriebsdruck max. 10 bar

Kühlleistung 1: Betriebsbedingung: Lufttemperatur: +27 °C 50% relative Feuchte / Wassertemperatur: +7/+12 °C
Kühlleistung 2: Lufttemperatur: +27 °C 50% relative Feuchte / Wassertemperatur: +14/+19 °C
Heizleistung: Betriebsbedingung: Lufttemperatur: +20 °C / Wassertemperatur: +35/+30 °C



Geräte ab Lager verfügbar. Lagergeräte haben eine eigene Artikelnummer. Keine Ventile eingebaut. Müssen separat bestellt werden.
Lagerbestände sind begrenzt, für Bestellungen ab 4 Stück bitte Lieferzeit anfragen.

	Seite	SEC/F-ECM 2.3-2T CH	SEC/F-ECM 2.4-2T CH	SEC/F-ECM 4.3-2T CH	SEC/F-ECM 4.4-2T CH	SEC/F-ECM 6.3-2T CH	SEC/F-ECM 6.4-2T CH	SEC/F-ECM 7.3-2T CH	SEC/F-ECM 7.4-2T CH	SEC/F-ECM 9.3-2T CH	SEC/F-ECM 9.4-2T CH	Art. Nr.	Preis CHF
--	-------	---------------------	---------------------	---------------------	---------------------	---------------------	---------------------	---------------------	---------------------	---------------------	---------------------	----------	-----------

Funktionsnotwendig

Seitliche Kondensatwasserwanne BSV-C vertikal	164	○ ¹	○ ¹	○ ¹	○ ¹	○ ¹	○ ¹	○ ¹	○ ¹	○ ¹	○ ¹	123162	11
Seitliche Kondensatwasserwanne für Wasseranschluss links BSO-C-SX horizontal	164	○ ¹	○ ¹	○ ¹	○ ¹	○ ¹	○ ¹	○ ¹	○ ¹	○ ¹	○ ¹	123163	11
Seitliche Kondensatwasserwanne für Wasseranschluss rechts BSO-C-DX horizontal	164	○ ¹	○ ¹	○ ¹	○ ¹	○ ¹	○ ¹	○ ¹	○ ¹	○ ¹	○ ¹	123164	11
Abdeckung Boden PCO-F G3-4	168			●	●							123178	97
Abdeckung Boden PCO-F G2	168	●	●									123177	84
Abdeckung Boden PCO-F G5-6	168					●	●					123179	111
Abdeckung Boden PCO-F G7	168							●	●			123180	120
Abdeckung Boden PCO-F G8-9	168									●	●	123181	124

Optional

Steuerung

Raumtemperaturregler T-MB2	154	●●	●●	●●	●●	●●	●●	●●	●●	●●	●●	132347	209
Raumtemperaturregler WM-AU	154	●●	●●	●●	●●	●●	●●	●●	●●	●●	●●	126028	90
Infrarotfernbedienung inkl. Empfänger RS-RT03	157	●●	●●	●●	●●	●●	●●	●●	●●	●●	●●	123507	90
Zentralfernbedienung PSM-DI	157	●●	●●	●●	●●	●●	●●	●●	●●	●●	●●	123490	594
Modbus-Elektronik für Infrarot-/Wandregler MB-ECM-M	158	●	●	●	●	●	●	●	●	●	●	123491	342
Modbus-Elektronik für Infrarot-/Wandregler MB-ECM-S (lose mitgeliefert)	158	●	●	●	●	●	●	●	●	●	●	126324	290
Leistungseinheit UPM-AU (montiert)	158	●	●	●	●	●	●	●	●	●	●	126029	189
Leistungseinheit UP-AU (lose mitgeliefert)	158	●	●	●	●	●	●	●	●	●	●	126211	175
KNX-Leistungseinheit UP-KNX (lose mitgeliefert)	159	●	●	●	●	●	●	●	●	●	●	132348	560

Ventile

2-Weg-Ventil V2M-C G1-5 (montiert)	160	●	●	●	●							123148	182
2-Weg-Ventil V2M-C G6-9 (montiert)	160					●	●	●	●	●	●	123149	185
2-Weg-Ventil V2S-C G1-5 (lose mitgeliefert)	160	●	●	●	●							123151	137
2-Weg-Ventil V2S-C G6-9 (lose mitgeliefert)	160					●	●	●	●	●	●	123152	141
3-Weg-Ventil inkl. Absperrhahn VBPM-C G1-5 (montiert)	161	●	●	●	●							123140	273
3-Weg-Ventil inkl. Absperrhahn VBPM-C G6-9 (montiert)	161					●	●	●	●	●	●	123141	302
3-Weg-Ventil inkl. Absperrhahn VBPS-C G1-5 (lose mitgeliefert)	161	●	●	●	●							123144	226
3-Weg-Ventil inkl. Absperrhahn VBPS-C G6-9 (lose mitgeliefert)	161					●	●	●	●	●	●	123145	250
2-Weg-Ausgleichsventil für Hauptregister V20VBPM 150-1050 (montiert)	163			●	●	●	●	●	●			127080	607

● ○^x Kompatibel bzw. entweder/oder (hochgestellte Zahl dient zur Gruppierung)

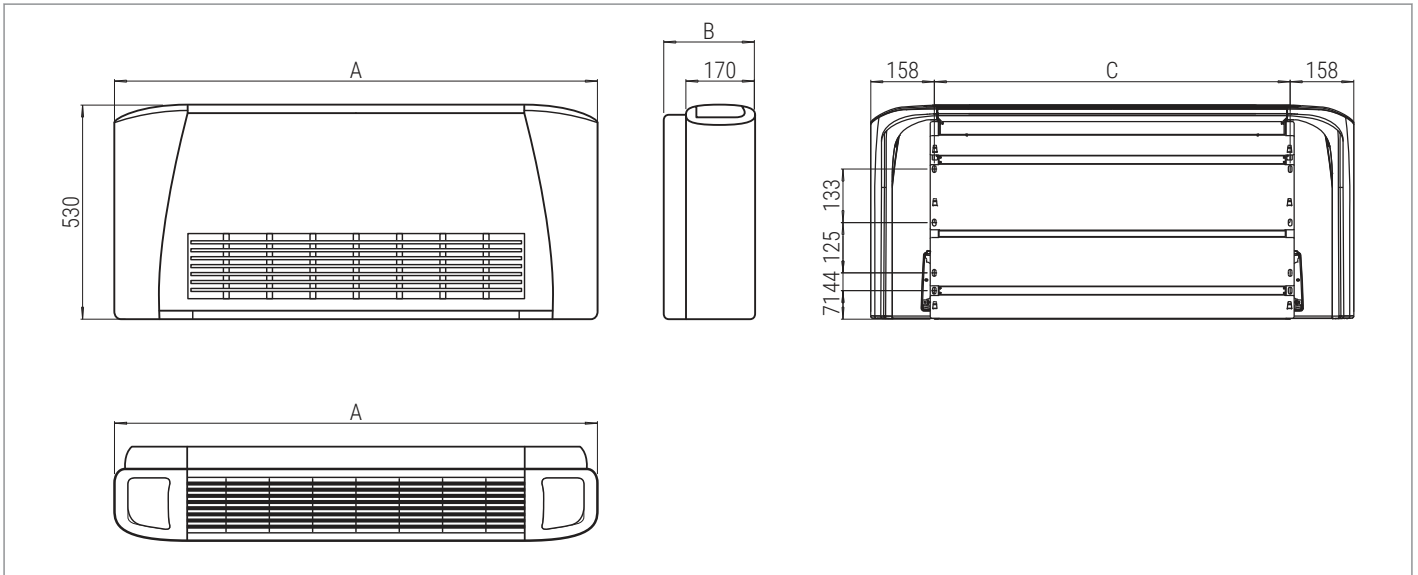
●● Weitere Optionen bzw. Inbetriebnahmekosten auf Zubehör-Seite

	Seite	SEC/F-ECM 2.3-2T CH	SEC/F-ECM 2.4-2T CH	SEC/F-ECM 4.3-2T CH	SEC/F-ECM 4.4-2T CH	SEC/F-ECM 6.3-2T CH	SEC/F-ECM 6.4-2T CH	SEC/F-ECM 7.3-2T CH	SEC/F-ECM 7.4-2T CH	SEC/F-ECM 9.3-2T CH	SEC/F-ECM 9.4-2T CH	Art. Nr.	Preis CHF
2-Weg-Ausgleichsventil für Hauptregister V20VBPM 90-450 (montiert)	163	•	•									127079	596
2-Weg-Ausgleichsventil für Hauptregister V20VBPS 150-1050 (lose mitgeliefert)	163			•	•	•	•	•	•			127085	534
2-Weg-Ausgleichsventil für Hauptregister V20VBPM 180-1300 (montiert)	163									•	•	127081	809
2-Weg-Ausgleichsventil für Hauptregister V20VBPS 90-450 (lose mitgeliefert)	163	•	•									127084	526
2-Weg-Ausgleichsventil für Hauptregister V20VBPS 180-1300 (lose mitgeliefert)	163									•	•	127086	738
Ventil-Stellantrieb mit Hilfskontakt 22CX 230NC4	163	•	•	•	•	•	•	•	•	•	•	126891	85
Ventil-Stellantrieb modulierend AME 110 NL 24V 0-10V	163	•	•	•	•	•	•	•	•	•	•	130277	220
Diverses Zubehör													
Kondensatwasserpumpe für vertikale Montage DRPV-C-S (lose mitgeliefert)	165	•	•	•	•	•	•	•	•	•	•	124446	312
Kondensatwasserablauf inkl. Schnellkupplung SCR-C	166	•	•	•	•	•	•	•	•	•	•	123168	18

• ◦^x Kompatibel bzw. entweder/oder (hochgestellte Zahl dient zur Gruppierung)

•• Weitere Optionen bzw. Inbetriebnahmekosten auf Zubehör-Seite

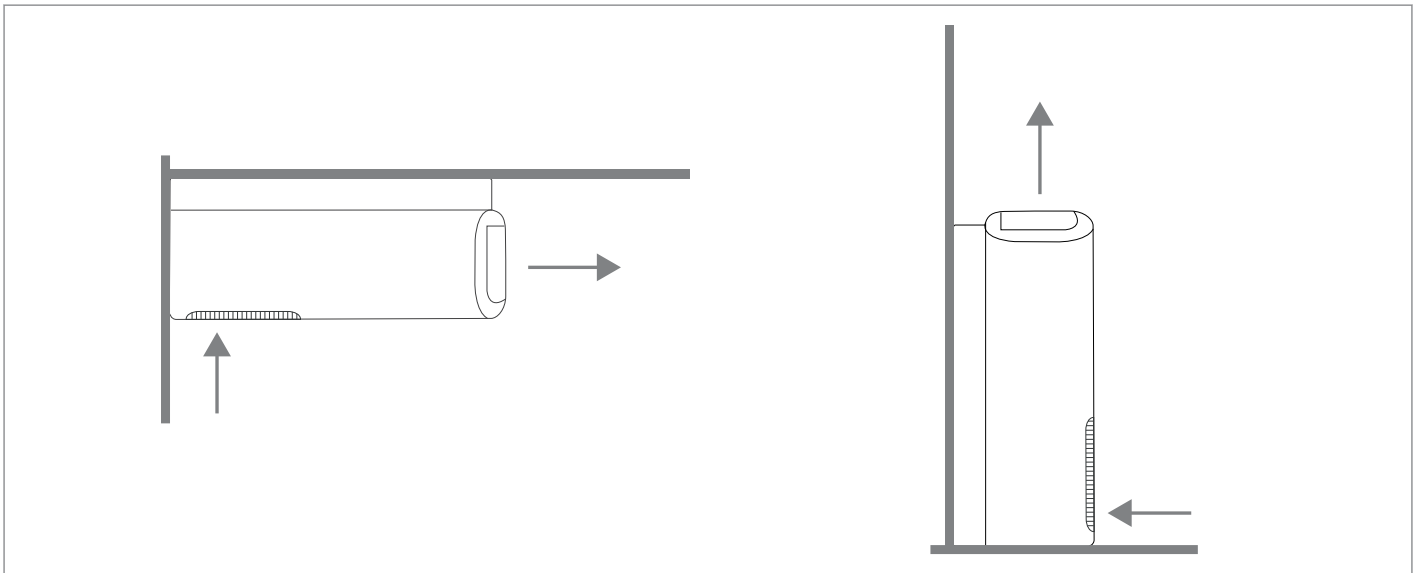
SEC/F Version CH ECM, Masszeichnungen



Standardanschlüsse immer links, Betrachtungsweise von vorne

Geräte Kg, unverpackt	SEC/F-ECM 2.3-2T CH	SEC/F-ECM 4.3-2T CH	SEC/F-ECM 6.3-2T CH	SEC/F-ECM 7.3-2T CH	SEC/F-ECM 9.3-2T CH
	15.4 kg	20.2 kg	24.9 kg	28.8 kg	32.2 kg
	SEC/F-ECM 2.4-2T CH	SEC/F-ECM 4.4-2T CH	SEC/F-ECM 6.4-2T CH	SEC/F-ECM 7.4-2T CH	SEC/F-ECM 9.4-2T CH
16.2 kg	21.2 kg	26.2 kg	30.3 kg	33.7 kg	
Dimensionen (mm)					
A	770	985	1'200	1'415	1'415
B	225	225	225	225	255
C	454	669	884	1'099	1'099

SEC/F Version CH ECM, Aufstellungshinweise





SEC/F Version NC ECM

Energieeffizient, leise und unsichtbar

Der Gebläsekonvektor ist sehr effizient, leise und eignet sich daher perfekt für energietechnisch optimierte Gebäude. Sie werden nichts sehen, nichts

hören, nur angenehmes Klima verspüren. Der ECM-Motor ist bis 50% energieeffizienter im Vergleich zu Geräten ohne ECM-Motor.

- Dank ECM-Motor bis 50% weniger Energieverbrauch
- Besonders geräuscharm

Hinweis

Geräte für 4-Leiter Systeme auf Anfrage. Alle Werte entsprechen der werkseitig angeschlossenen maximalen Drehzahlstufe.

Ausführung und Design

Das Kaltwasser Fan Coil ist mit einem ECM-Motor ausgestattet und verfügt über ein Innengehäuse im Industriedesign. Es besteht aus feuerverzinktem Stahl und einer 3 mm dicken, thermoakustischen, schwer entflammaren Isolation. Das Gerät kann sowohl als Truhen- wie auch als Deckengerät eingesetzt werden.

Ventilator

Das Zentrifugalgebläse mit ECM-Motor wird von einem Inverter-Board angesteuert, welches direkt am Gerät montiert ist. Die Luftmenge wird über ein 1-10 V-Signal stufenlos gesteuert. Durch die stetige Synchronisation der Drehzahl wird eine stabile Raumtemperatur erreicht und der Energieverbrauch minimiert.

Register

Das leistungsstarke Register besteht aus Kupferrohren und Aluminiumlamellen. Standardmässig ist der Wasseranschluss auf der linken Seite (von vorne gesehen). Das Register ist reversibel und kann vor Ort umgedreht werden.

Filter

Für die angenehme Luftqualität sorgt ein Filter aus Polyesterfasern und Kunstharzappretierung. Der Filter wird in eine Führung eingeschoben und ist somit leicht zugänglich für die Wartung. Bei der regelmässigen Reinigung kann der Filter gewaschen und ausblasen werden.

SEC/F Version NC ECM

Modell	Kühlleistung 1	Sensible Kühlleistung 1	Kühlleistung 2	Sensible Kühlleistung 2	Heizleistung	Delta p Kühlbetrieb 1	Delta p Heizbetrieb	Luftmenge	Motorleistung min./max.	Schalldruckpegel	Schallleistung	Art. Nr.	Preis
	kW	kW	kW	kW	kW	kPa	kPa	m ³ /h	W	dB(A)	dB(A)		CHF
SEC/F-ECM 2.3-2T NC	1.6	1.275	0.692	0.692	1.0	7	2	330	7-20	21-42	51	123125	744
SEC/F-ECM 2.4-2T NC	1.865	1.42	0.818	0.812	1.1	15	5	325	7-20	21-42	51	123126	774
SEC/F-ECM 4.3-2T NC	2.96	2.255	1.298	1.288	1.7	29	10	515	6-25	21-42	51	123127	843
SEC/F-ECM 4.4-2T NC	3.19	2.38	1.404	1.383	1.8	16	5	505	6-25	21-42	51	123128	868
SEC/F-ECM 6.3-2T NC	3.975	3.08	1.753	1.747	2.2	19	6	735	7-32	24-45	54	123129	921
SEC/F-ECM 6.4-2T NC	4.53	3.37	1.982	1.944	2.6	33	10	720	7-32	24-45	54	123130	977
SEC/F-ECM 7.3-2T NC	4.965	3.8	2.171	2.155	2.8	33	10	890	9-41	28-48	57	123131	980
SEC/F-ECM 7.4-2T NC	5.325	3.99	2.324	2.287	3.0	26	8	875	9-41	28-48	57	123132	1'050
SEC/F-ECM 9.3-2T NC	6.295	5.1	2.775	2.775	4.0	22	9	1'395	16-99	35-55	64	123133	1'125
SEC/F-ECM 9.4-2T NC	7.075	5.53	3.087	3.082	4.3	21	7	1'365	16-99	35-55	64	123134	1'200

Gemessene Schalldruckpegel in einem 100 m³ grossen Raum mit einer Nachhallzeit von 0.5 Sekunden

Alle Geräte: 2-Leiter Systeme, Geräte für 4-Leiter Systeme auf Anfrage. Alle Werte entsprechen der werkseitig angeschlossenen maximalen Drehzahlstufe.

Betriebsdruck max. 10 bar

Kühlleistung 1: Betriebsbedingung: Lufttemperatur: +27 °C 50% relative Feuchte / Wassertemperatur: +7/+12 °C

Kühlleistung 2: Lufttemperatur: +27 °C 50% relative Feuchte / Wassertemperatur: +14/+19 °C

Heizleistung: Betriebsbedingung: Lufttemperatur: +20 °C / Wassertemperatur: +35/+30 °C

Geräte ab Lager verfügbar. Lagergeräte haben eine eigene Artikelnummer. Keine Ventile eingebaut. Müssen separat bestellt werden.

Lagerbestände sind begrenzt, für Bestellungen ab 4 Stück bitte Lieferzeit anfragen.

	Seite	SEC/F-ECM 2.3-2T NC	SEC/F-ECM 2.4-2T NC	SEC/F-ECM 4.3-2T NC	SEC/F-ECM 4.4-2T NC	SEC/F-ECM 6.3-2T NC	SEC/F-ECM 6.4-2T NC	SEC/F-ECM 7.3-2T NC	SEC/F-ECM 7.4-2T NC	SEC/F-ECM 9.3-2T NC	SEC/F-ECM 9.4-2T NC	Art. Nr.	Preis CHF
--	-------	---------------------	---------------------	---------------------	---------------------	---------------------	---------------------	---------------------	---------------------	---------------------	---------------------	----------	-----------

Funktionsnotwendig

Seitliche Kondensatwasserwanne BSV-C vertikal	164	○1	○1	○1	○1	○1	○1	○1	○1	○1	○1	123162	11
Seitliche Kondensatwasserwanne BSI-C horizontal	164	○1	○1	○1	○1	○1	○1	○1	○1	○1	○1	129696	12

Optional

Steuerung

Raumtemperaturregler T-MB2	154	●●	●●	●●	●●	●●	●●	●●	●●	●●	●●	132347	209
Raumtemperaturregler WM-AU	154	●●	●●	●●	●●	●●	●●	●●	●●	●●	●●	126028	90
Infrarotfernbedienung inkl. Empfänger RS-RT03	157	●●	●●	●●	●●	●●	●●	●●	●●	●●	●●	123507	90
Zentralfernbedienung PSM-DI	157	●●	●●	●●	●●	●●	●●	●●	●●	●●	●●	123490	594
Modbus-Elektronik für Infrarot-/Wandregler MB-ECM-M	158	●	●	●	●	●	●	●	●	●	●	123491	342
Modbus-Elektronik für Infrarot-/Wandregler MB-ECM-S (lose mitgeliefert)	158	●	●	●	●	●	●	●	●	●	●	126324	290
Leistungseinheit UPM-AU (montiert)	158	●	●	●	●	●	●	●	●	●	●	126029	189
Leistungseinheit UP-AU (lose mitgeliefert)	158	●	●	●	●	●	●	●	●	●	●	126211	175
KNX-Leistungseinheit UP-KNX (lose mitgeliefert)	159	●	●	●	●	●	●	●	●	●	●	132348	560

Ventile

2-Weg-Ventil V2M-C G1-5 (montiert)	160	●	●	●	●							123148	182
2-Weg-Ventil V2M-C G6-9 (montiert)	160					●	●	●	●	●	●	123149	185
2-Weg-Ventil V2S-C G1-5 (lose mitgeliefert)	160	●	●	●	●							123151	137
2-Weg-Ventil V2S-C G6-9 (lose mitgeliefert)	160					●	●	●	●	●	●	123152	141
3-Weg-Ventil ohne Absperrhahn VSPM-C G1-5 (montiert)	161	●	●	●	●							123154	192
3-Weg-Ventil ohne Absperrhahn VSPM-C G6-9 (montiert)	161					●	●	●	●	●	●	123155	216
3-Weg-Ventil ohne Absperrhahn VSPS-C G1-5 (lose mitgeliefert)	161	●	●	●	●							123158	136
3-Weg-Ventil ohne Absperrhahn VSPS-C G6-9 (lose mitgeliefert)	161					●	●	●	●	●	●	123159	180
3-Weg-Ventil inkl. Absperrhahn VBPM-C G1-5 (montiert)	161	●	●	●	●							123140	273
3-Weg-Ventil inkl. Absperrhahn VBPM-C G6-9 (montiert)	161					●	●	●	●	●	●	123141	302
3-Weg-Ventil inkl. Absperrhahn VBPS-C G1-5 (lose mitgeliefert)	161	●	●	●	●							123144	226
3-Weg-Ventil inkl. Absperrhahn VBPS-C G6-9 (lose mitgeliefert)	161					●	●	●	●	●	●	123145	250
2-Weg-Ausgleichsventil für Hauptregister V20VBPM 90-450 (montiert)	163	●	●									127079	596
2-Weg-Ausgleichsventil für Hauptregister V20VBPM 150-1050 (montiert)	163			●	●	●	●	●	●			127080	607

●	○ ^x	Kompatibel bzw. entweder/oder (hochgestellte Zahl dient zur Gruppierung)
●●		Weitere Optionen bzw. Inbetriebnahmekosten auf Zubehör-Seite

	Seite	SEC/F-ECM 2.3-2T NC	SEC/F-ECM 2.4-2T NC	SEC/F-ECM 4.3-2T NC	SEC/F-ECM 4.4-2T NC	SEC/F-ECM 6.3-2T NC	SEC/F-ECM 6.4-2T NC	SEC/F-ECM 7.3-2T NC	SEC/F-ECM 7.4-2T NC	SEC/F-ECM 9.3-2T NC	SEC/F-ECM 9.4-2T NC	Art. Nr.	Preis CHF
2-Weg-Ausgleichsventil für Hauptregister V20VBPM 180-1300 (montiert)	163									•	•	127081	809
2-Weg-Ausgleichsventil für Hauptregister V20VBPS 90-450 (lose mitgeliefert)	163	•	•									127084	526
2-Weg-Ausgleichsventil für Hauptregister V20VBPS 150-1050 (lose mitgeliefert)	163			•	•	•	•	•	•			127085	534
2-Weg-Ausgleichsventil für Hauptregister V20VBPS 180-1300 (lose mitgeliefert)	163									•	•	127086	738
Ventil-Stellantrieb mit Hilfskontakt 22CX 230NC4	163	•	•	•	•	•	•	•	•	•	•	126891	85
Ventil-Stellantrieb modulierend AME 110 NL 24V 0-10V	163	•	•	•	•	•	•	•	•	•	•	130277	220
Diverses Zubehör													
Kondensatwasserpumpe für vertikale Montage DRPV-C-M (montiert)	165	•	•	•	•	•	•	•	•	•	•	123165	369
Kondensatwasserpumpe für vertikale Montage DRPV-C-S (lose mitgeliefert)	165	•	•	•	•	•	•	•	•	•	•	124446	312
Kondensatwasserpumpe für horizontale Montage DRPI-C-M (montiert)	165	•	•	•	•	•	•	•	•	•	•	130689	369
Kondensatwasserpumpe für horizontale Montage DRPI-C-S (lose mitgeliefert)	165	•	•	•	•	•	•	•	•	•	•	127372	316
Kondensatwasserablauf inkl. Schnellkupplung SCR-C	166	•	•	•	•	•	•	•	•	•	•	123168	18
Kit für Frontansaug KAF-C G2 (montiert)	168	•	•									123183	40
Kit für Frontansaug KAF-C G3-4 (montiert)	168			•	•							123184	43
Kit für Frontansaug KAF-C G5-6 (montiert)	168					•	•					123185	45
Kit für Frontansaug KAF-C G7 (montiert)	168							•	•			123186	45
Kit für Frontansaug KAF-C G8-9 (montiert)	168									•	•	123187	51
Einbaukasten IBR 2	168	••	••									129620	201
Einbaukasten IBR 3-4	168			••	••							129621	229
Einbaukasten IBR 5-6	168					••	••					129622	253
Blendrahmen CBR-A	169	••	••									129617	310
Blendrahmen CBR-B	169			••	••							129618	328
Blendrahmen CBR-C	169					••	••					129619	342
Berührungsschutz für Klemmensteg	170	•	•	•	•	•	•	•	•	•	•	131924	18.2
Ansauggitter 400x200 GRAG-C-2	172	••	••									123197	66
Ansauggitter 600x200 GRAG-C-3-4	172			••	••							123198	120
Ansauggitter 800x200 GRAG-C-5-6	172					••	••					123199	166
Ansauggitter 1000x200 GRAG-C-7-9	172							••	••	••	••	123200	200

• ◦^x Kompatibel bzw. entweder/oder (hochgestellte Zahl dient zur Gruppierung)

•• Weitere Optionen bzw. Inbetriebnahmekosten auf Zubehör-Seite

	Seite	SEC/F-ECM 2.3-2T NC	SEC/F-ECM 2.4-2T NC	SEC/F-ECM 4.3-2T NC	SEC/F-ECM 4.4-2T NC	SEC/F-ECM 6.3-2T NC	SEC/F-ECM 6.4-2T NC	SEC/F-ECM 7.3-2T NC	SEC/F-ECM 7.4-2T NC	SEC/F-ECM 9.3-2T NC	SEC/F-ECM 9.4-2T NC	Art. Nr.	Preis CHF
Ansauggitter 400x150 GRAP-C-2	172	••	••									123216	51
Ansauggitter 600x150 GRAP-C-3-4	172			••	••							123217	80
Ansauggitter 800x150 GRAP-C-5-6	172					••	••					123218	95
Ansauggitter 1000x150 GRAP-C-7-9	172							••	••	••	••	123219	120
Ansauggitter mit Filter 400x200 GRAFG-C-2	173	••	••									123203	146
Ansauggitter mit Filter 600x200 GRAFG-C-3-4	173			••	••							123204	171
Ansauggitter mit Filter 800x200 GRAFG-C-5-6	173					••	••					123205	205
Ansauggitter mit Filter 1000x200 GRAFG-C-7-9	173							••	••	••	••	123206	234
Ansauggitter mit Filter 400x150 GRAFP-C-2	174	••	••									123252	131
Ansauggitter mit Filter 600x150 GRAFP-C-3-4	174			••	••							123253	158
Ansauggitter mit Filter 800x150 GRAFP-C-5-6	174					••	••					123254	196
Ansauggitter mit Filter 1000x150 GRAFP-C-7-9	174							••	••	••	••	123255	226
Ausblasgitter BMA-C-2	176	••	••									123246	61
Ausblasgitter BMA-C-3-4	176			••	••							123247	95
Ausblasgitter BMA-C-5-6	176					••	••					123248	124
Ausblasgitter BMA-C-7-9	176							••	••	••	••	123249	152
Luftausblasplenum mit Rundmanschetten PMC-C-2	178	•	•									123257	152
Luftausblasplenum mit Rundmanschetten PMC-C-3-4	178			•	•							123258	175
Luftausblasplenum mit Rundmanschetten PMC-C-5-6	178					•	•					123260	205
Luftausblasplenum mit Rundmanschetten PMC-C-7	178							•	•			123261	231
Luftausblasplenum mit Rundmanschetten PMC-C-8-9	178									•	•	123262	231
Luftansaugplenum mit Rundmanschetten PRC-C-2	178	•	•									123222	152
Luftansaugplenum mit Rundmanschetten PRC-C-3-4	178			•	•							123223	175
Luftansaugplenum mit Rundmanschetten PRC-C-5-6	178					•	•					123225	205
Luftansaugplenum mit Rundmanschetten PRC-C-7	178							•	•			123226	231
Luftansaugplenum mit Rundmanschetten PRC-C-8-9	178									•	•	123227	231
Flanschanschluss waagrecht Luftausblas FMD-C-2	180	•	•									123230	84
Flanschanschluss waagrecht Luftausblas FMD-C-3-4	180			•	•							123231	95
Flanschanschluss waagrecht Luftausblas FMD-C-5-6	180					•	•					123233	101
Flanschanschluss waagrecht Luftausblas FMD-C-7	180							•	•			123234	108

• •^x Kompatibel bzw. entweder/oder (hochgestellte Zahl dient zur Gruppierung)

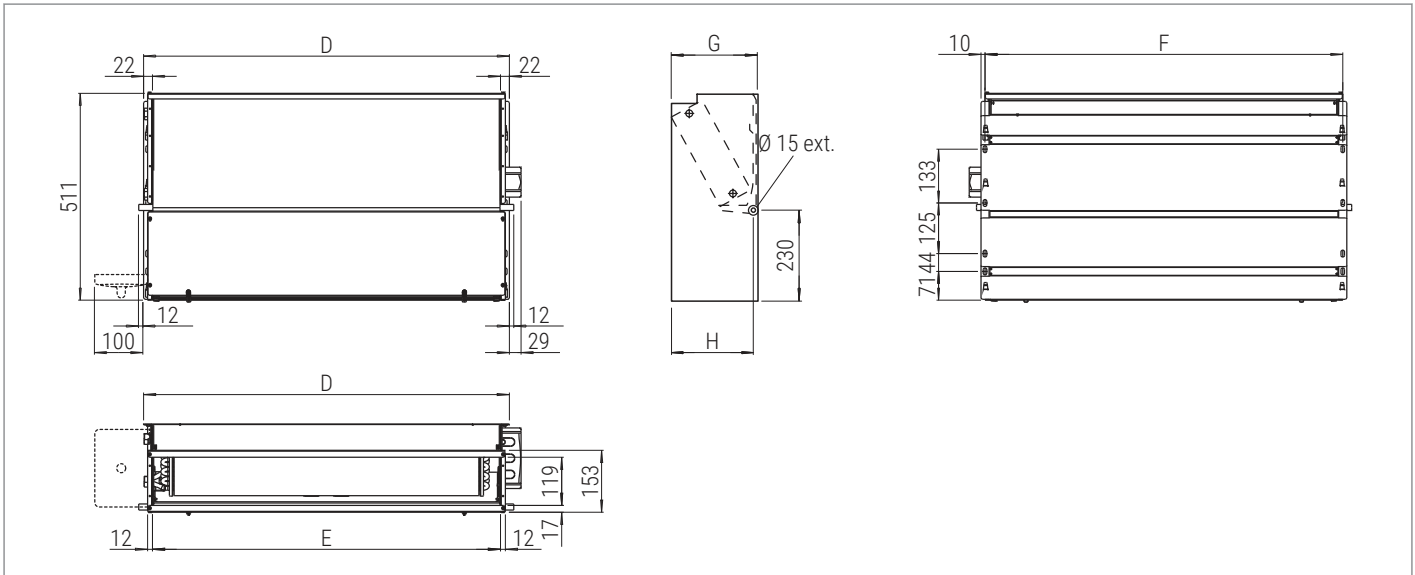
•• Weitere Optionen bzw. Inbetriebnahmekosten auf Zubehör-Seite

	Seite	SEC/F-ECM 2.3-2T NC	SEC/F-ECM 2.4-2T NC	SEC/F-ECM 4.3-2T NC	SEC/F-ECM 4.4-2T NC	SEC/F-ECM 6.3-2T NC	SEC/F-ECM 6.4-2T NC	SEC/F-ECM 7.3-2T NC	SEC/F-ECM 7.4-2T NC	SEC/F-ECM 9.3-2T NC	SEC/F-ECM 9.4-2T NC	Art. Nr.	Preis CHF
Flanschanschluss waagrecht Luftausblas FMD-C-8-9	180									•	•	123235	108
Flanschanschluss waagrecht Luftansaug FRD-C-2	181	•	•									123189	84
Flanschanschluss waagrecht Luftansaug FRD-C-3-4	181			•	•							123190	95
Flanschanschluss waagrecht Luftansaug FRD-C-5-6	181					•	•					123192	101
Flanschanschluss waagrecht Luftansaug FRD-C-7	181							•	•			123193	108
Flanschanschluss waagrecht Luftansaug FRD-C-8-9	181									•	•	123194	108
Flanschanschluss 90° Luftausblas FM90-C-2	181	•	•									123238	131
Flanschanschluss 90° Luftausblas FM90-C-3-4	181			•	•							123239	148
Flanschanschluss 90° Luftausblas FM90-C-5-6	181					•	•					123241	166
Flanschanschluss 90° Luftausblas FM90-C-7	181							•	•			123242	169
Flanschanschluss 90° Luftausblas FM90-C-8-9	181									•	•	123243	175
Flanschanschluss 90° Luftansaug FR90-C-2	181	•	•									123208	131
Flanschanschluss 90° Luftansaug FR90-C-3-4	181			•	•							123209	148
Flanschanschluss 90° Luftansaug FR90-C-5-6	181					•	•					123211	166
Flanschanschluss 90° Luftansaug FR90-C-7	181							•	•			123212	169
Flanschanschluss 90° Luftansaug FR90-C-8-9	181									•	•	123213	175
Schalldämpfer Plenum BXS-C	183							•	•	•	•	129732	412
Schalldämpfer Plenum BXS-A	183			•	•							129730	318
Schalldämpfer Plenum BXS-B	183					•	•					129731	352

• ◦^x Kompatibel bzw. entweder/oder (hochgestellte Zahl dient zur Gruppierung)

•• Weitere Optionen bzw. Inbetriebnahmekosten auf Zubehör-Seite

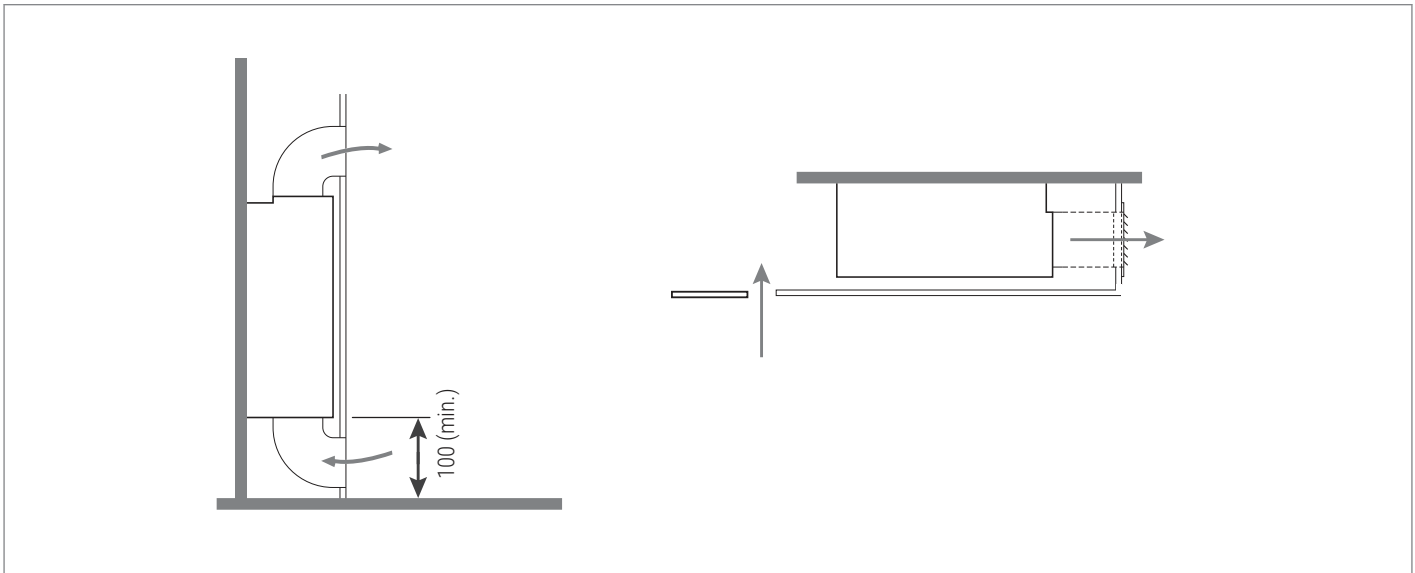
SEC/F Version NC ECM, Masszeichnungen



Standardanschlüsse immer links, Betrachtungsweise von vorne

Geräte Kg, unverpackt	SEC/F-ECM 2.3-2T NC	SEC/F-ECM 4.3-2T NC	SEC/F-ECM 6.3-2T NC	SEC/F-ECM 7.3-2T NC	SEC/F-ECM 9.3-2T NC
	11.8 kg	15.3 kg	20.5 kg	24.2 kg	27.3 kg
	SEC/F-ECM 2.4-2T NC	SEC/F-ECM 4.4-2T NC	SEC/F-ECM 6.4-2T NC	SEC/F-ECM 7.4-2T NC	SEC/F-ECM 9.4-2T NC
12.6 kg	16.3 kg	21.8 kg	25.7 kg	28.8 kg	
Dimensionen (mm)					
D	474	689	904	1'119	1'119
E	430	645	860	1'075	1'075
F	354	669	884	1'099	1'099
G	218	218	218	218	248
H	205	205	205	205	235

SEC/F Version NC ECM, Aufstellungshinweise





- **Besonders geräuscharm**
- **Bis 40% weniger Energieverbrauch**

Hinweis

Geräte für 4-Leiter Systeme auf Anfrage. Alle Werte entsprechen der werkseitig angeschlossenen maximalen Drehzahlstufe.

SEC/F Version CV

Das extrem leise Fan Coil

Dieses Gerät vereint innovative Trends und modernes Design. Der Gebläsekonvektor entspricht den heutigen Ansprüchen bezüglich einfacher Handha-

lung der Installation und Wartung, Leistung, Grösse, Akustik und geringem Energieverbrauch.

Ausführung und Design

Das Kaltwasser Fan Coil ist mit einem modernen und formschönen Gehäuse ausgestattet und kann sowohl als Truhen- wie auch als Deckengerät eingesetzt werden. Das demontierbare Gehäuse besteht aus robusten Seitenwänden aus stossfestem Kunststoff (Pantone 427C) und einem Frontteil aus feuerverzinktem, lackiertem Stahlblech (RAL 9003).

Ventilator

Das Zentrifugalgebläse ist mit einem Motor ausgestattet, der den Stromverbrauch im Vergleich zu herkömmlichen Modellen um bis zu 40 Prozent senkt. Die sechs Standardstufen des Fan-Motors bieten eine grosse Flexibilität bei der Auswahl des richtigen Produkts.

Register

Das leistungsstarke Register besteht aus Kupferrohren und Aluminiumlamellen. Standardmässig ist der Wasseranschluss auf der linken Seite (von vorne gesehen). Das Register ist reversibel und kann vor Ort umgedreht werden.

Filter

Für die angenehme Luftqualität sorgt ein Filter aus Polyesterfasern und Kunstharzappretierung. Der Filter wird in eine Führung eingeschoben und ist somit für die Wartung leicht zugänglich. Bei der regelmässigen Reinigung kann der Filter gewaschen und ausgeblasen werden.

SEC/F Version CV

Modell	Kühlleistung 1	Sensible Kühlleistung 1	Kühlleistung 2	Sensible Kühlleistung 2	Heizleistung	Delta p Kühlbetrieb 1	Delta p Heizbetrieb	Luftmenge	Motorleistung min./max.	Schalldruckpegel	Schallleistung	Art. Nr.	Preis
	kW	kW	kW	kW	kW	kPa	kPa	m ³ /h	W	dB(A)	dB(A)		CHF
SEC/F 1.3-2T CV	1	0.83	0.439	0.439	0.6	2	1	220	16-33	23-36	45	123050	495
SEC/F 1.4-2T CV	1.2	0.935	0.515	0.515	0.7	6	2	220	16-33	23-36	45	123051	505
SEC/F 2.3-2T CV	1.535	1.205	0.662	0.662	0.9	7	2	295	14-40	21-42	47	123052	517
SEC/F 2.4-2T CV	1.79	1.345	0.779	0.77	1.0	14	4	295	14-40	21-42	47	123053	546
SEC/F 3.3-2T CV	2.36	1.76	1.017	1.001	1.3	20	6	385	15-49	22-43	49	123054	563
SEC/F 3.4-2T CV	2.54	1.86	1.099	1.075	1.4	12	3	385	15-49	22-43	49	123055	596
SEC/F 4.3-2T CV	2.835	2.145	1.233	1.221	1.6	28	9	485	14-57	18-43	47	123056	607
SEC/F 4.4-2T CV	3.09	2.29	1.348	1.326	1.7	16	5	485	14-57	18-43	47	123057	634
SEC/F 5.3-2T CV	3.6	2.76	1.363	1.351	1.7	16	4	650	18-61	17-39	48	123058	639
SEC/F 5.4-2T CV	4.05	3.005	1.514	1.478	1.9	32	7	650	18-61	17-39	48	123059	676
SEC/F 6.3-2T CV	4.035	3.125	1.756	1.751	2.3	20	6	760	37-88	28-45	52	123060	686
SEC/F 6.4-2T CV	4.73	3.515	2.05	2.012	2.7	37	11	760	37-88	28-45	52	123061	744
SEC/F 7.3-2T CV	5.03	3.85	2.17	2.155	2.9	35	11	925	44-103	29-47	56	123062	758
SEC/F 7.4-2T CV	5.505	4.1	2.371	2.336	3.0	28	8	925	44-103	29-47	56	123063	826
SEC/F 8.3-2T CV	5.715	4.55	2.479	2.479	3.5	19	7	1'200	47-130	30-51	60	123064	862
SEC/F 8.4-2T CV	6.375	4.925	2.753	2.744	3.8	32	12	1'200	47-130	30-51	60	123065	945
SEC/F 9.3-2T CV	6.6	5.37	2.897	2.897	4.2	25	9	1'500	78-176	38-55	64	123066	911
SEC/F 9.4-2T CV	7.465	5.865	3.227	3.225	4.6	23	8	1'500	78-176	38-55	64	123067	986

Gemessene Schalldruckpegel in einem 100 m³ grossen Raum mit einer Nachhallzeit von 0.5 Sekunden

Alle Geräte: 2-Leiter Systeme, Geräte für 4-Leiter Systeme auf Anfrage. Alle Werte entsprechen der werkseitig angeschlossenen maximalen Drehzahlstufe.

Betriebsdruck max. 10 bar

Kühlleistung 1: Betriebsbedingung: Lufttemperatur: +27 °C 50% relative Feuchte / Wassertemperatur: +7/+12 °C

Kühlleistung 2: Lufttemperatur: +27 °C 50% relative Feuchte / Wassertemperatur: +14/+19 °C

Heizleistung: Betriebsbedingung: Lufttemperatur: +20 °C / Wassertemperatur: +35/+30 °C

Geräte ab Lager verfügbar. Lagergeräte haben eine eigene Artikelnummer. Keine Ventile eingebaut. Müssen separat bestellt werden. Lagerbestände sind begrenzt, für Bestellungen ab 4 Stück bitte Lieferzeit anfragen.

	Seite	SEC/F 1.3-2T CV	SEC/F 1.4-2T CV	SEC/F 2.3-2T CV	SEC/F 2.4-2T CV	SEC/F 3.3-2T CV	SEC/F 3.4-2T CV	SEC/F 4.3-2T CV	SEC/F 4.4-2T CV	SEC/F 5.3-2T CV	SEC/F 5.4-2T CV	SEC/F 6.3-2T CV	SEC/F 6.4-2T CV	SEC/F 7.3-2T CV	SEC/F 7.4-2T CV	SEC/F 8.3-2T CV	SEC/F 8.4-2T CV	SEC/F 9.3-2T CV	SEC/F 9.4-2T CV	Art. Nr.	Preis CHF	
Funktionsnotwendig																						
Seitliche Kondensatwasserwanne BSV-C vertikal	164	o1	o1	o1	o1	o1	o1	o1	o1	o1	o1	o1	o1	o1	o1	o1	o1	o1	o1	123162	11	
Seitliche Kondensatwasserwanne für Wasseranschluss links BSO-C-SX horizontal	164	o1	o1	o1	o1	o1	o1	o1	o1	o1	o1	o1	o1	o1	o1	o1	o1	o1	o1	123163	11	
Seitliche Kondensatwasserwanne für Wasseranschluss rechts BSO-C-DX horizontal	164	o1	o1	o1	o1	o1	o1	o1	o1	o1	o1	o1	o1	o1	o1	o1	o1	o1	o1	123164	11	

Optional

Steuerung

Raumtemperaturregler T-MB2	154	••	••	••	••	••	••	••	••	••	••	••	••	••	••	••	••	••	••	••	132347	209
Raumtemperaturregler WM-AU	154	••	••	••	••	••	••	••	••	••	••	••	••	••	••	••	••	••	••	••	126028	90
Raumtemperaturregler WM-TQR	155	••	••	••	••	••	••	••	••	••	••	••	••	••	••	••	••	••	••	••	126027	141
Raumtemperaturregler KLR-E 7009	155	••	••	••	••	••	••	••	••	••	••	••	••	••	••	••	••	••	••	••	114777	124
Infrarotfernbedienung inkl. Empfänger RS-RT03	157	••	••	••	••	••	••	••	••	••	••	••	••	••	••	••	••	••	••	••	123507	90
Zentralfernbedienung PSM-DI	157	••	••	••	••	••	••	••	••	••	••	••	••	••	••	••	••	••	••	••	123490	594
Modbus-Elektronik für Infrarot-/Wandregler MB-M	158	•	•	•	•	•	•	•	•	•	•	•	•	•	•	•	•	•	•	•	123487	315
Modbus-Elektronik für Infrarot-/Wandregler MB-S (lose mitgeliefert)	158	•	•	•	•	•	•	•	•	•	•	•	•	•	•	•	•	•	•	•	124253	264
Leistungseinheit UPM-AU (montiert)	158	•	•	•	•	•	•	•	•	•	•	•	•	•	•	•	•	•	•	•	126029	189
Leistungseinheit UP-AU (lose mitgeliefert)	158	•	•	•	•	•	•	•	•	•	•	•	•	•	•	•	•	•	•	•	126211	175
Relaisbox für Parallelschaltung SEL-V	158	•	•	•	•	•	•	•	•	•	•	•	•	•	•	•	•	•	•	•	123138	134
KNX-Leistungseinheit UP-KNX (lose mitgeliefert)	159	•	•	•	•	•	•	•	•	•	•	•	•	•	•	•	•	•	•	•	132348	560

Ventile

2-Weg-Ventil V2M-C G1-5 (montiert)	160	•	•	•	•	•	•	•	•	•											123148	182
2-Weg-Ventil V2M-C G6-9 (montiert)	160										•	•	•	•	•	•	•	•	•		123149	185
2-Weg-Ventil V2S-C G1-5 (lose mitgeliefert)	160	•	•	•	•	•	•	•	•	•											123151	137
2-Weg-Ventil V2S-C G6-9 (lose mitgeliefert)	160										•	•	•	•	•	•	•	•	•		123152	141
3-Weg-Ventil inkl. Absperrhahn VBPM-C G1-5 (montiert)	161	•	•	•	•	•	•	•	•	•											123140	273
3-Weg-Ventil inkl. Absperrhahn VBPM-C G6-9 (montiert)	161										•	•	•	•	•	•	•	•	•		123141	302
3-Weg-Ventil inkl. Absperrhahn VBPS-C G1-5 (lose mitgeliefert)	161	•	•	•	•	•	•	•	•	•											123144	226
3-Weg-Ventil inkl. Absperrhahn VBPS-C G6-9 (lose mitgeliefert)	161										•	•	•	•	•	•	•	•	•		123145	250
2-Weg-Ausgleichsventil für Hauptregister V20VBPM 90-450 (montiert)	163	•	•	•	•	•	•														127079	596
2-Weg-Ausgleichsventil für Hauptregister V20VBPM 150-1050 (montiert)	163							•	•	•	•	•	•	•							127080	607
2-Weg-Ausgleichsventil für Hauptregister V20VBPM 180-1300 (montiert)	163															•	•	•	•		127081	809

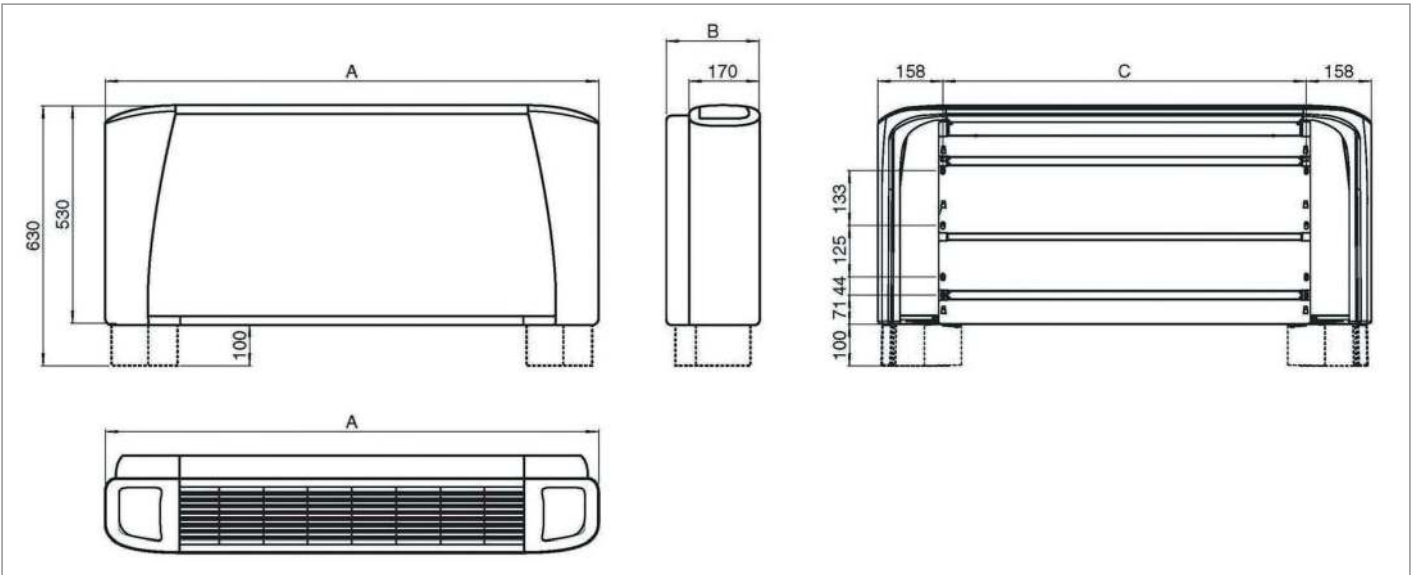
•	o ^x	Kompatibel bzw. entweder/oder (hochgestellte Zahl dient zur Gruppierung)
••		Weitere Optionen bzw. Inbetriebnahmekosten auf Zubehör-Seite

	Seite	SEC/F 1.3-2T CV	SEC/F 1.4-2T CV	SEC/F 2.3-2T CV	SEC/F 2.4-2T CV	SEC/F 3.3-2T CV	SEC/F 3.4-2T CV	SEC/F 4.3-2T CV	SEC/F 4.4-2T CV	SEC/F 5.3-2T CV	SEC/F 5.4-2T CV	SEC/F 6.3-2T CV	SEC/F 6.4-2T CV	SEC/F 7.3-2T CV	SEC/F 7.4-2T CV	SEC/F 8.3-2T CV	SEC/F 8.4-2T CV	SEC/F 9.3-2T CV	SEC/F 9.4-2T CV	Art. Nr.	Preis CHF
2-Weg-Ausgleichsventil für Hauptregister V20VBPS 90-450 (lose mitgeliefert)	163	•	•	•	•	•	•													127084	526
2-Weg-Ausgleichsventil für Hauptregister V20VBPS 150-1050 (lose mitgeliefert)	163							•	•	•	•	•	•	•	•					127085	534
2-Weg-Ausgleichsventil für Hauptregister V20VBPS 180-1300 (lose mitgeliefert)	163															•	•	•	•	127086	738
Ventil-Stellantrieb mit Hilfskontakt 22CX 230NC4	163	•	•	•	•	•	•	•	•	•	•	•	•	•	•	•	•	•	•	126891	85
Ventil-Stellantrieb modulierend AME 110 NL 24V 0-10V	163	•	•	•	•	•	•	•	•	•	•	•	•	•	•	•	•	•	•	130277	220
Diverses Zubehör																					
Kondensatwasserpumpe für vertikale Montage DRPV-C-M (montiert)	165	•	•	•	•	•	•	•	•	•	•	•	•	•	•	•	•	•	•	123165	369
Kondensatwasserpumpe für vertikale Montage DRPV-C-S (lose mitgeliefert)	165	•	•	•	•	•	•	•	•	•	•	•	•	•	•	•	•	•	•	124446	312
Kondensatwasserpumpe für horizontale Montage DRPO-C-M (montiert)	165	•	•	•	•	•	•	•	•	•	•	•	•	•	•	•	•	•	•	123398	312
Kondensatwasserpumpe für horizontale Montage DRPO-C-S (lose mitgeliefert)	165	•	•	•	•	•	•	•	•	•	•	•	•	•	•	•	•	•	•	124447	286
Kondensatwasserablauf inkl. Schnellkupplung SCR-C	166	•	•	•	•	•	•	•	•	•	•	•	•	•	•	•	•	•	•	123168	18
Füsse PAP-L G1-7	166	•	•	•	•	•	•	•	•	•	•	•	•	•	•					123169	32
Füsse PAP-L G8-9	166															•	•	•	•	123170	35
Ansauggitter GAP-C G1	167	••	••																	123171	68
Ansauggitter GAP-C G2	167			••	••															123172	77
Ansauggitter GAP-C G3-4	167					••	••	••	••											123173	86
Ansauggitter GAP-C G5-6	167									••	••	••	••							123174	101
Ansauggitter GAP-C G7-9	167													••	••	••	••	••	••	123175	108

• •^x Kompatibel bzw. entweder/oder (hochgestellte Zahl dient zur Gruppierung)

•• Weitere Optionen bzw. Inbetriebnahmekosten auf Zubehör-Seite

SEC/F Version CV, Masszeichnungen



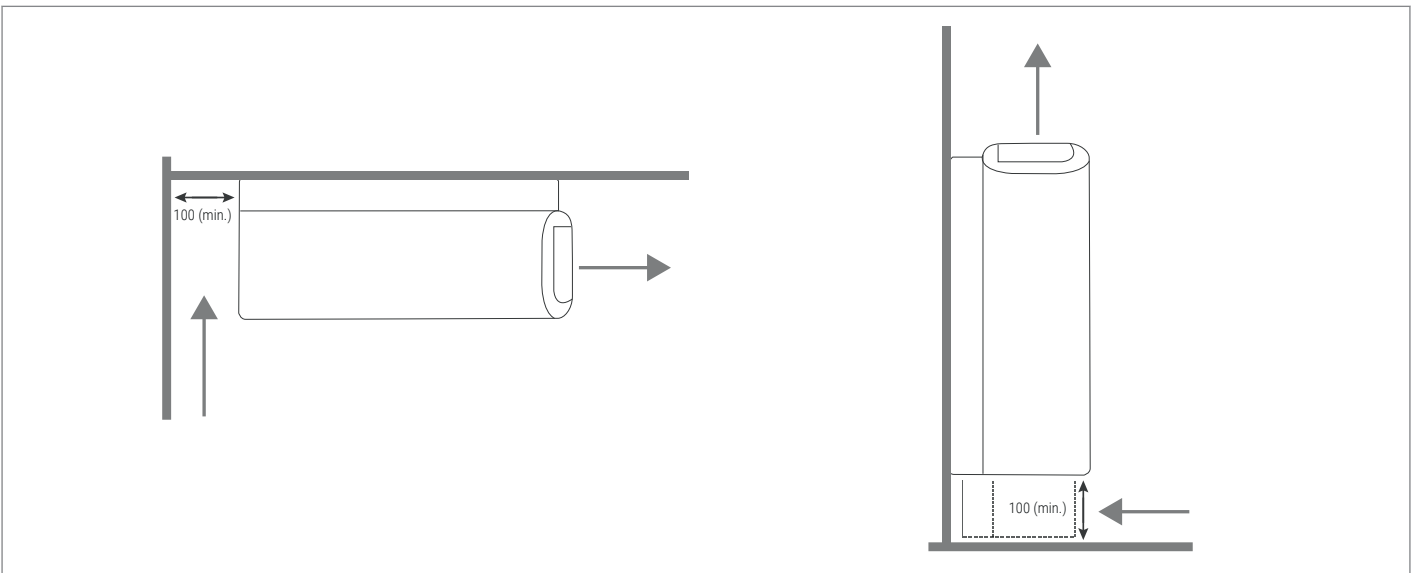
Standardanschlüsse immer links, Betrachtungsweise von vorne

Geräte Kg, unverpackt	SEC/F 1.3-2T CV 13.9 kg	SEC/F 2.3-2T CV 15.4 kg	SEC/F 3.3-2T CV 19.1 kg	SEC/F 5.3-2T CV 24.1 kg	SEC/F 7.3-2T CV 28.8 kg	SEC/F 8.3-2T CV 32 kg
	SEC/F 1.4-2T CV 14.4 kg	SEC/F 2.4-2T CV 16.2 kg	SEC/F 3.4-2T CV 20.1 kg	SEC/F 5.4-2T CV 25.3 kg	SEC/F 7.4-2T CV 30.3 kg	SEC/F 8.4-2T CV 33.5 kg
	-	-	SEC/F 4.3-2T CV 20.2 kg	SEC/F 6.3-2T CV 24.9 kg	-	SEC/F 9.3-2T CV 32.2 kg
	-	-	SEC/F 4.4-2T CV 21.2 kg	SEC/F 6.4-2T CV 26.2 kg	-	SEC/F 9.4-2T CV 33.7 kg

Dimensionen (mm)

A	670	770	985	1'200	1'415	1'415
B	225	225	225	225	225	255
C	354	454	669	884	1'099	1'099

SEC/F Version CV, Aufstellungshinweise



SEC/F Version CH

Das extrem leise Fan Coil mit frontalem Luftansaug



- Besonders geräuscharm
- Flexible Montage entweder am Boden, an der Wand oder an der Decke

Hinweis

Geräte für 4-Leiter Systeme auf Anfrage. Alle Werte entsprechen der werkseitig angeschlossenen maximalen Drehzahlstufe.

Dieses Gerät ist dank dem frontalem Luftansaug platzsparend und bietet noch mehr Montagemöglichkeiten. Der Gebläsekonvektor entspricht den

heutigen Ansprüchen bezüglich einfacher Handhabung der Installation und Wartung, Leistung, Grösse, Akustik und geringem Energieverbrauch.

Ausführung und Design

Das Kaltwasser Fan Coil kann sowohl als Truhen- wie auch als Deckengerät eingesetzt werden. Für den frontalem Luftansaug ist direkt im Gehäuse ein Kunststoffgitter integriert. Das formschöne, demontierbare Gehäuse besteht aus robusten Seitenwänden aus stossfestem Kunststoff (Pantone 427C) und einem Frontteil aus feuerverzinktem, lackiertem Stahlblech (RAL 9003).

Ventilator

Das Zentrifugalgebläse ist mit einem Motor ausgestattet, der den Stromverbrauch, im Vergleich zu herkömmlichen Modellen, bis zu 40 Prozent senkt. Die sechs Standardstufen des Fan-Motors bieten eine grosse Flexibilität bei der Auswahl des richtigen Produkts.

Register

Das leistungsstarke Register besteht aus Kupferrohren und Aluminiumlamellen. Standardmässig ist der Wasseranschluss auf der linken Seite (von vorne gesehen). Das Register ist reversibel und kann vor Ort umgedreht werden.

Filter

Für die angenehme Luftqualität sorgt ein Filter aus Polyesterfasern und Kunstharzappretierung. Der Filter wird in eine Führung eingeschoben und ist somit leicht zugänglich für die Wartung. Bei der regelmässigen Reinigung kann der Filter gewaschen und ausgeblasen werden.

SEC/F Version CH

Modell	Kühlleistung 1	Sensible Kühlleistung 1	Kühlleistung 2	Sensible Kühlleistung 2	Heizleistung	Delta p Kühlbetrieb 1	Delta p Heizbetrieb	Luftmenge	Motorleistung min./max.	Schall-druckpegel	Schallleistung	Art. Nr.	Preis CHF
	kW	kW	kW	kW	kW	kPa	kPa	m ³ /h	W	dB(A)	dB(A)		
SEC/F 1.3-2T CH	1	0.83	0.439	0.439	0.6	2	1	220	16-33	23-36	45	123069	511
SEC/F 1.4-2T CH	1.2	0.935	0.515	0.515	0.7	6	2	220	16-33	23-36	45	123070	526
SEC/F 2.3-2T CH	1.535	1.205	0.662	0.662	0.9	7	2	295	14-40	21-42	47	123071	546
SEC/F 2.4-2T CH	1.79	1.345	0.779	0.77	1.0	14	4	295	14-40	21-42	47	123072	576
SEC/F 3.3-2T CH	2.36	1.76	1.017	1.001	1.3	20	6	385	15-49	22-43	49	123073	594
SEC/F 3.4-2T CH	2.54	1.86	1.099	1.075	1.4	12	3	385	15-49	22-43	49	123074	629
SEC/F 4.3-2T CH	2.835	2.145	1.233	1.221	1.6	28	9	485	14-57	18-43	47	123075	642
SEC/F 4.4-2T CH	3.09	2.29	1.348	1.326	1.7	16	5	485	14-57	18-43	47	123076	665
SEC/F 5.3-2T CH	3.6	2.76	1.363	1.351	1.8	16	4	650	18-61	17-39	48	123077	686
SEC/F 5.4-2T CH	4.05	3.005	1.514	1.478	1.9	32	7	650	18-61	17-39	48	123078	723
SEC/F 6.3-2T CH	4.035	3.125	1.756	1.751	2.3	20	6	760	37-88	28-45	52	123079	741
SEC/F 6.4-2T CH	4.73	3.515	2.05	2.012	2.7	37	11	760	37-88	28-45	52	123080	800
SEC/F 7.3-2T CH	5.03	3.85	2.17	2.155	2.9	35	11	925	44-103	29-47	56	123081	805
SEC/F 7.4-2T CH	5.505	4.12	2.371	2.336	3.0	28	8	925	44-103	29-47	56	123082	874
SEC/F 8.3-2T CH	5.715	4.55	2.479	2.479	3.6	19	7	1'200	47-130	30-51	60	123083	904
SEC/F 8.4-2T CH	6.375	4.925	2.753	2.744	3.8	32	12	1'200	47-130	30-51	60	123084	986
SEC/F 9.3-2T CH	6.6	5.37	2.897	2.897	4.2	25	9	1'500	78-176	38-55	64	123085	947
SEC/F 9.4-2T CH	7.465	5.865	3.227	3.225	4.6	23	8	1'500	78-176	38-55	64	123086	1'023

Gemessene Schalldruckpegel in einem 100 m³ grossen Raum mit einer Nachhallzeit von 0.5 Sekunden

Alle Geräte: 2-Leiter Systeme, Geräte für 4-Leiter Systeme auf Anfrage. Alle Werte entsprechen der werkseitig angeschlossenen maximalen Drehzahlstufe.

Betriebsdruck max. 10 bar

Kühlleistung 1: Betriebsbedingung: Lufttemperatur: +27 °C 50% relative Feuchte / Wassertemperatur: +7/+12 °C

Kühlleistung 2: Lufttemperatur: +27 °C 50% relative Feuchte / Wassertemperatur: +14/+19 °C

Heizleistung: Betriebsbedingung: Lufttemperatur: +20 °C / Wassertemperatur: +35/+30 °C

Geräte ab Lager verfügbar. Lagergeräte haben eine eigene Artikelnummer. Keine Ventile eingebaut. Müssen separat bestellt werden.

Lagerbestände sind begrenzt, für Bestellungen ab 4 Stück bitte Lieferzeit anfragen.

	Seite	SEC/F 1.3-2T CH	SEC/F 1.4-2T CH	SEC/F 2.3-2T CH	SEC/F 2.4-2T CH	SEC/F 3.3-2T CH	SEC/F 3.4-2T CH	SEC/F 4.3-2T CH	SEC/F 4.4-2T CH	SEC/F 5.3-2T CH	SEC/F 5.4-2T CH	SEC/F 6.3-2T CH	SEC/F 6.4-2T CH	SEC/F 7.3-2T CH	SEC/F 7.4-2T CH	SEC/F 8.3-2T CH	SEC/F 8.4-2T CH	SEC/F 9.3-2T CH	SEC/F 9.4-2T CH	Art. Nr.	Preis CHF
--	-------	-----------------	-----------------	-----------------	-----------------	-----------------	-----------------	-----------------	-----------------	-----------------	-----------------	-----------------	-----------------	-----------------	-----------------	-----------------	-----------------	-----------------	-----------------	----------	-----------

Funktionsnotwendig

Seitliche Kondensatwasserwanne BSV-C vertikal	164	o1	o1	o1	o1	o1	o1	o1	o1	o1	o1	o1	o1	o1	o1	o1	o1	o1	o1	123162	11
Seitliche Kondensatwasserwanne für Wasseranschluss links BSO-C-SX horizontal	164	o1	o1	o1	o1	o1	o1	o1	o1	o1	o1	o1	o1	o1	o1	o1	o1	o1	o1	123163	11
Seitliche Kondensatwasserwanne für Wasseranschluss rechts BSO-C-DX horizontal	164	o1	o1	o1	o1	o1	o1	o1	o1	o1	o1	o1	o1	o1	o1	o1	o1	o1	o1	123164	11
Abdeckung Boden PCO-F G1	168	•	•																	123176	77
Abdeckung Boden PCO-F G2	168			•	•															123177	84
Abdeckung Boden PCO-F G3-4	168					•	•	•	•											123178	97
Abdeckung Boden PCO-F G5-6	168									•	•	•	•							123179	111
Abdeckung Boden PCO-F G7	168													•	•					123180	120
Abdeckung Boden PCO-F G8-9	168															•	•	•	•	123181	124

Optional

Steuerung

Raumtemperaturregler T-MB2	154	••	••	••	••	••	••	••	••	••	••	••	••	••	••	••	••	••	••	••	132347	209
Raumtemperaturregler WM-AU	154	••	••	••	••	••	••	••	••	••	••	••	••	••	••	••	••	••	••	••	126028	90
Raumtemperaturregler WM-TQR	155	••	••	••	••	••	••	••	••	••	••	••	••	••	••	••	••	••	••	••	126027	141
Raumtemperaturregler KLR-E 7009	155	••	••	••	••	••	••	••	••	••	••	••	••	••	••	••	••	••	••	••	114777	124
Infrarotfernbedienung inkl. Empfänger RS-RT03	157	••	••	••	••	••	••	••	••	••	••	••	••	••	••	••	••	••	••	••	123507	90
Zentralfernbedienung PSM-DI	157	••	••	••	••	••	••	••	••	••	••	••	••	••	••	••	••	••	••	••	123490	594
Modbus-Elektronik für Infrarot-/Wandregler MB-M	158	•	•	•	•	•	•	•	•	•	•	•	•	•	•	•	•	•	•	•	123487	315
Modbus-Elektronik für Infrarot-/Wandregler MB-S (lose mitgeliefert)	158	•	•	•	•	•	•	•	•	•	•	•	•	•	•	•	•	•	•	•	124253	264
Leistungseinheit UPM-AU (montiert)	158	•	•	•	•	•	•	•	•	•	•	•	•	•	•	•	•	•	•	•	126029	189
Leistungseinheit UP-AU (lose mitgeliefert)	158	•	•	•	•	•	•	•	•	•	•	•	•	•	•	•	•	•	•	•	126211	175
Relaisbox für Parallelschaltung SEL-CR	158	•	•	•	•	•	•	•	•	•	•	•	•	•	•	•	•	•	•	•	123339	86
KNX-Leistungseinheit UP-KNX (lose mitgeliefert)	159	•	•	•	•	•	•	•	•	•	•	•	•	•	•	•	•	•	•	•	132348	560

Ventile

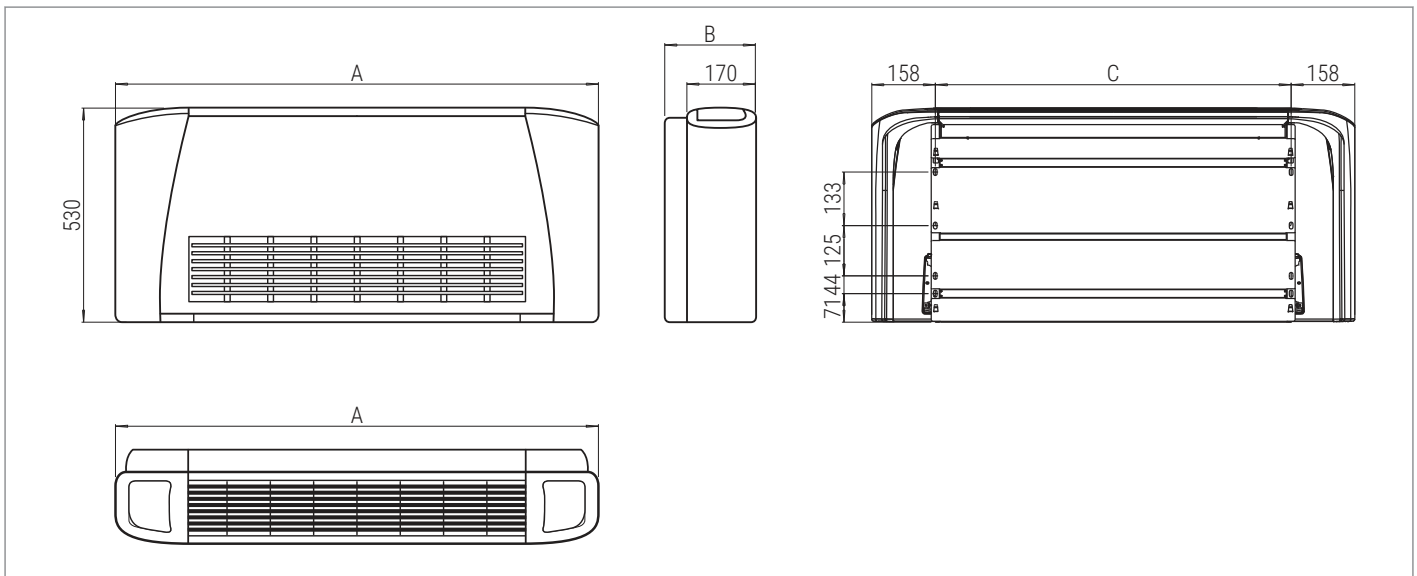
2-Weg-Ventil V2M-C G1-5 (montiert)	160	•	•	•	•	•	•	•	•	•											123148	182
2-Weg-Ventil V2M-C G6-9 (montiert)	160										•	•	•	•	•	•	•	•	•		123149	185
2-Weg-Ventil V2S-C G1-5 (lose mitgeliefert)	160	•	•	•	•	•	•	•	•	•											123151	137
2-Weg-Ventil V2S-C G6-9 (lose mitgeliefert)	160										•	•	•	•	•	•	•	•	•		123152	141
3-Weg-Ventil inkl. Absperrhahn VBPM-C G1-5 (montiert)	161	•	•	•	•	•	•	•	•	•											123140	273
3-Weg-Ventil inkl. Absperrhahn VBPM-C G6-9 (montiert)	161										•	•	•	•	•	•	•	•	•		123141	302
3-Weg-Ventil inkl. Absperrhahn VBPS-C G1-5 (lose mitgeliefert)	161	•	•	•	•	•	•	•	•	•											123144	226

•	o ^x	Kompatibel bzw. entweder/oder (hochgestellte Zahl dient zur Gruppierung)
••		Weitere Optionen bzw. Inbetriebnahmekosten auf Zubehör-Seite

	Seite	SEC/F 1.3-2T CH	SEC/F 1.4-2T CH	SEC/F 2.3-2T CH	SEC/F 2.4-2T CH	SEC/F 3.3-2T CH	SEC/F 3.4-2T CH	SEC/F 4.3-2T CH	SEC/F 4.4-2T CH	SEC/F 5.3-2T CH	SEC/F 5.4-2T CH	SEC/F 6.3-2T CH	SEC/F 6.4-2T CH	SEC/F 7.3-2T CH	SEC/F 7.4-2T CH	SEC/F 8.3-2T CH	SEC/F 8.4-2T CH	SEC/F 9.3-2T CH	SEC/F 9.4-2T CH	Art. Nr.	Preis CHF
3-Weg-Ventil inkl. Absperrhahn VBPS-C G6-9 (lose mitgeliefert)	161											•	•	•	•	•	•	•	•	123145	250
2-Weg-Ausgleichsventil für Hauptregister V20VBPM 90-450 (montiert)	163	•	•	•	•	•	•													127079	596
2-Weg-Ausgleichsventil für Hauptregister V20VBPM 150-1050 (montiert)	163							•	•	•	•	•	•	•						127080	607
2-Weg-Ausgleichsventil für Hauptregister V20VBPM 180-1300 (montiert)	163															•	•	•	•	127081	809
2-Weg-Ausgleichsventil für Hauptregister V20VBPS 90-450 (lose mitgeliefert)	163	•	•	•	•	•	•													127084	526
2-Weg-Ausgleichsventil für Hauptregister V20VBPS 150-1050 (lose mitgeliefert)	163							•	•	•	•	•	•	•						127085	534
2-Weg-Ausgleichsventil für Hauptregister V20VBPS 180-1300 (lose mitgeliefert)	163															•	•	•	•	127086	738
Ventil-Stellantrieb modulierend AME 110 NL 24V 0-10V	163	•	•	•	•	•	•	•	•	•	•	•	•	•	•	•	•	•	•	130277	220
Diverses Zubehör																					
Kondensatwasserpumpe für vertikale Montage DRPV-C-S (lose mitgeliefert)	165	•	•	•	•	•	•	•	•	•	•	•	•	•	•	•	•	•	•	124446	312
Kondensatwasserablauf inkl. Schnellkupplung SCR-C	166	•	•	•	•	•	•	•	•	•	•	•	•	•	•	•	•	•	•	123168	18

• ◦^x Kompatibel bzw. entweder/oder (hochgestellte Zahl dient zur Gruppierung)
 •• Weitere Optionen bzw. Inbetriebnahmekosten auf Zubehör-Seite

SEC/F Version CH, Masszeichnungen

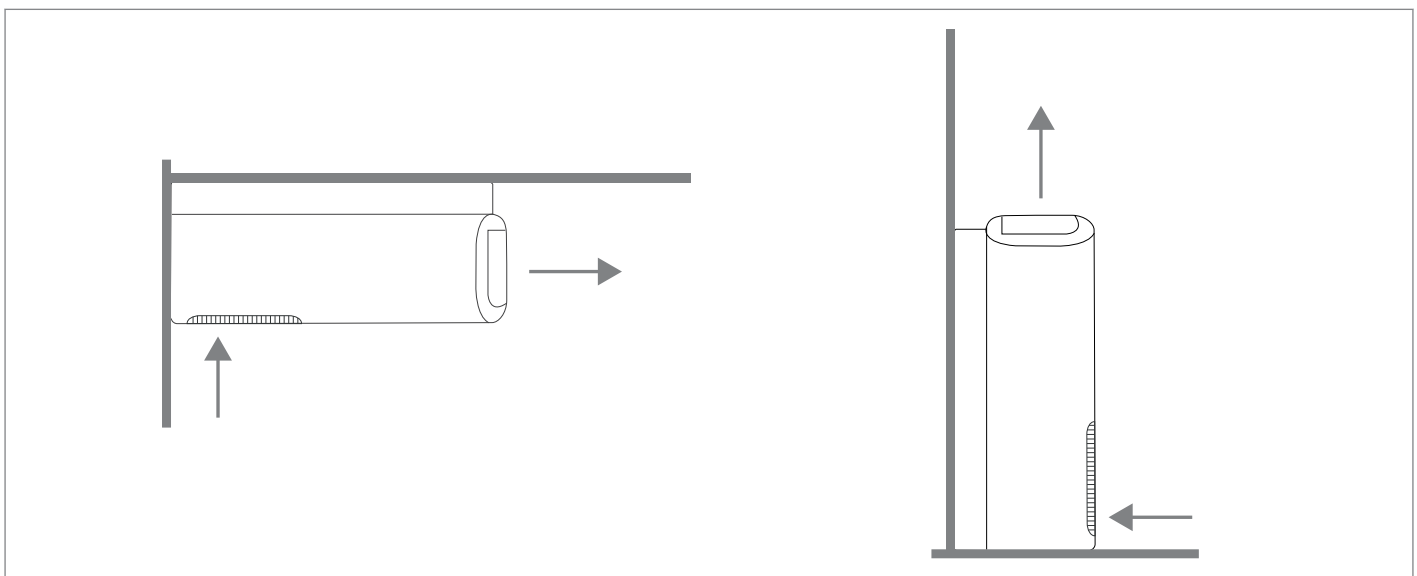


Standardanschlüsse immer links, Betrachtungsweise von vorne

Geräte Kg, unverpackt	SEC/F 1.3-2T CH 13.9 kg	SEC/F 2.3-2T CH 15.4 kg	SEC/F 3.3-2T CH 19.1 kg	SEC/F 5.3-2T CH 24.1 kg	SEC/F 7.3-2T CH 28.8 kg	SEC/F 8.3-2T CH 32 kg
	SEC/F 1.4-2T CH 14.4 kg	SEC/F 2.4-2T CH 16.2 kg	SEC/F 3.4-2T CH 20.1 kg	SEC/F 5.4-2T CH 25.3 kg	SEC/F 7.4-2T CH 30.3 kg	SEC/F 8.4-2T CH 33.5 kg
	-	-	SEC/F 4.3-2T CH 20.2 kg	SEC/F 6.3-2T CH 24.9 kg	-	SEC/F 9.3-2T CH 32.2 kg
	-	-	SEC/F 4.4-2T CH 21.2 kg	SEC/F 6.4-2T CH 26.2 kg	-	SEC/F 9.4-2T CH 33.7 kg

Dimensionen (mm)						
A	670	770	985	1'200	1'415	1'415
B	225	225	225	225	225	255
C	354	454	669	884	1'099	1'099

SEC/F Version CH, Aufstellungshinweise





SEC/F Version NC

Das unsichtbare, extrem leise Fan Coil

Dieses Gerät verschwindet einfach in die Zwischendecke oder in einer Wandverkleidung. Sie

werden nichts sehen, nichts hören, nur angenehmes Klima verspüren.

- Besonders geräuscharm
- Montage in Zwischendecke oder Wandverkleidung

Hinweis

Geräte für 4-Leiter Systeme auf Anfrage. Alle Werte entsprechen der werkseitig angeschlossenen maximalen Drehzahlstufe.

Ausführung und Design

Das Kaltwasser Fan Coil besteht aus einem Innengehäuse im Industriedesign und kann sowohl als Truhen- wie auch als Deckengerät eingesetzt werden. Das Innengehäuse besteht aus feuerverzinktem Stahl und einer 3 mm dicken, thermoakustischen, schwer entflammaren Isolation.

Ventilator

Das Zentrifugalgebläse ist mit einem Motor ausgestattet, der den Stromverbrauch, im Vergleich zu herkömmlichen Modellen, bis zu 40 Prozent senkt. Die sechs Standardstufen des Fan-Motors bieten eine grosse Flexibilität bei der Auswahl des richtigen Produkts.

Register

Das leistungsstarke Register besteht aus Kupferrohren und Aluminiumlamellen. Standardmässig ist der Wasseranschluss auf der linken Seite (von vorne gesehen). Das Register ist reversibel und kann vor Ort umgedreht werden.

Filter

Für die angenehme Luftqualität sorgt ein Filter aus Polyesterfasern und Kunstharzappretierung. Der Filter wird in eine Führung eingeschoben und ist somit leicht zugänglich für die Wartung. Bei der regelmässigen Reinigung kann der Filter gewaschen und ausgeblasen werden.

SEC/F Version NC

Modell	Kühlleistung 1	Sensible Kühlleistung 1	Kühlleistung 2	Sensible Kühlleistung 2	Heizleistung	Delta p Kühlbetrieb 1	Delta p Heizbetrieb	Luftmenge m ³ /h	Motorleistung min./max. W	Schalldruckpegel dB(A)	Schallleistung dB(A)	Art. Nr.	Preis CHF
	kW	kW	kW	kW	kW	kPa	kPa						
SEC/F 1.3-2T NC	1	0.83	0.439	0.439	0.6	2	1	220	16-33	23-36	45	123087	444
SEC/F 1.4-2T NC	1.2	0.935	0.515	0.515	0.7	6	2	220	16-33	23-36	45	123088	455
SEC/F 2.3-2T NC	1.535	1.205	0.662	0.662	0.9	7	2	295	14-40	21-42	47	123089	465
SEC/F 2.4-2T NC	1.79	1.345	0.779	0.77	1.0	14	4	295	14-40	21-42	47	123090	495
SEC/F 3.3-2T NC	2.36	1.76	1.017	1.001	1.3	20	6	385	15-49	22-43	49	123091	511
SEC/F 3.4-2T NC	2.54	1.86	1.099	1.075	1.3	12	6	385	15-49	22-43	49	123092	546
SEC/F 4.3-2T NC	2.835	2.145	1.233	1.221	1.6	28	9	485	14-57	18-43	47	123093	563
SEC/F 4.4-2T NC	3.09	2.29	1.348	1.326	1.7	16	5	485	14-57	18-43	47	123094	588
SEC/F 5.3-2T NC	3.6	2.76	1.363	1.351	1.8	16	4	650	18-61	17-39	48	123095	600
SEC/F 5.4-2T NC	4.05	3.005	1.514	1.478	1.9	32	7	650	18-61	17-39	48	123096	639
SEC/F 6.3-2T NC	4.035	3.125	1.756	1.751	2.3	20	6	760	37-88	28-45	52	123097	642
SEC/F 6.4-2T NC	4.73	3.515	2.05	2.012	2.7	37	11	760	37-88	28-45	52	123098	697
SEC/F 7.3-2T NC	5.03	3.85	2.17	2.155	2.9	35	11	925	44-103	29-47	56	123099	699
SEC/F 7.4-2T NC	5.505	4.12	2.371	2.336	3.0	28	8	925	44-103	29-47	56	123100	771
SEC/F 8.3-2T NC	5.715	4.55	2.479	2.479	3.5	19	7	1'200	47-130	30-51	60	123101	802
SEC/F 8.4-2T NC	6.375	4.925	2.753	2.744	3.8	32	12	1'200	47-130	30-51	60	123102	880
SEC/F 9.3-2T NC	6.6	5.37	2.897	2.897	4.2	25	9	1'500	78-176	38-55	64	123103	846
SEC/F 9.4-2T NC	7.465	5.865	3.227	3.225	4.6	23	8	1'500	78-176	38-55	64	123104	921

Gemessene Schalldruckpegel in einem 100 m³ grossen Raum mit einer Nachhallzeit von 0.5 Sekunden

Alle Geräte: 2-Leiter Systeme, Geräte für 4-Leiter Systeme auf Anfrage. Alle Werte entsprechen der werkseitig angeschlossenen maximalen Drehzahlstufe.

Betriebsdruck max. 10 bar

Kühlleistung 1: Betriebsbedingung: Lufttemperatur: +27 °C 50% relative Feuchte / Wassertemperatur: +7/+12 °C

Kühlleistung 2: Lufttemperatur: +27 °C 50% relative Feuchte / Wassertemperatur: +14/+19 °C

Heizleistung: Betriebsbedingung: Lufttemperatur: +20 °C / Wassertemperatur: +35/+30 °C

Geräte ab Lager verfügbar. Lagergeräte haben eine eigene Artikelnummer. Keine Ventile eingebaut. Müssen separat bestellt werden. Lagerbestände sind begrenzt, für Bestellungen ab 4 Stück bitte Lieferzeit anfragen.

	Seite	SEC/F 1.3-2T NC	SEC/F 1.4-2T NC	SEC/F 2.3-2T NC	SEC/F 2.4-2T NC	SEC/F 3.3-2T NC	SEC/F 3.4-2T NC	SEC/F 4.3-2T NC	SEC/F 4.4-2T NC	SEC/F 5.3-2T NC	SEC/F 5.4-2T NC	SEC/F 6.3-2T NC	SEC/F 6.4-2T NC	SEC/F 7.3-2T NC	SEC/F 7.4-2T NC	SEC/F 8.3-2T NC	SEC/F 8.4-2T NC	SEC/F 9.3-2T NC	SEC/F 9.4-2T NC	Art. Nr.	Preis CHF
--	-------	-----------------	-----------------	-----------------	-----------------	-----------------	-----------------	-----------------	-----------------	-----------------	-----------------	-----------------	-----------------	-----------------	-----------------	-----------------	-----------------	-----------------	-----------------	----------	-----------

Funktionsnotwendig

Seitliche Kondensatwasserwanne BSV-C vertikal	164	o1	o1	o1	o1	o1	o1	o1	o1	o1	o1	o1	o1	o1	o1	o1	o1	o1	o1	123162	11
Seitliche Kondensatwasserwanne BSI-C horizontal	164	o1	o1	o1	o1	o1	o1	o1	o1	o1	o1	o1	o1	o1	o1	o1	o1	o1	o1	129696	12

Optional

Steuerung

Raumtemperaturregler T-MB2	154	••	••	••	••	••	••	••	••	••	••	••	••	••	••	••	••	••	••	132347	209
Raumtemperaturregler WM-AU	154	••	••	••	••	••	••	••	••	••	••	••	••	••	••	••	••	••	••	126028	90
Raumtemperaturregler WM-TQR	155	••	••	••	••	••	••	••	••	••	••	••	••	••	••	••	••	••	••	126027	141
Raumtemperaturregler KLR-E 7009	155	••	••	••	••	••	••	••	••	••	••	••	••	••	••	••	••	••	••	114777	124
Infrarotfernbedienung inkl. Empfänger RS-RT03	157	••	••	••	••	••	••	••	••	••	••	••	••	••	••	••	••	••	••	123507	90
Zentralfernbedienung PSM-DI	157	••	••	••	••	••	••	••	••	••	••	••	••	••	••	••	••	••	••	123490	594
Modbus-Elektronik für Infrarot-/Wandregler MB-M	158	•	•	•	•	•	•	•	•	•	•	•	•	•	•	•	•	•	•	123487	315
Modbus-Elektronik für Infrarot-/Wandregler MB-S (lose mitgeliefert)	158	•	•	•	•	•	•	•	•	•	•	•	•	•	•	•	•	•	•	124253	264
Leistungseinheit UPM-AU (montiert)	158	•	•	•	•	•	•	•	•	•	•	•	•	•	•	•	•	•	•	126029	189
Leistungseinheit UP-AU (lose mitgeliefert)	158	•	•	•	•	•	•	•	•	•	•	•	•	•	•	•	•	•	•	126211	175
Relaisbox für Parallelschaltung SEL-CR	158	•	•	•	•	•	•	•	•	•	•	•	•	•	•	•	•	•	•	123339	86
KNX-Leistungseinheit UP-KNX (lose mitgeliefert)	159	•	•	•	•	•	•	•	•	•	•	•	•	•	•	•	•	•	•	132348	560

Ventile

2-Weg-Ventil V2M-C G1-5 (montiert)	160	•	•	•	•	•	•	•	•	•	•									123148	182
2-Weg-Ventil V2M-C G6-9 (montiert)	160											•	•	•	•	•	•	•	•	123149	185
2-Weg-Ventil V2S-C G1-5 (lose mitgeliefert)	160	•	•	•	•	•	•	•	•	•	•									123151	137
2-Weg-Ventil V2S-C G6-9 (lose mitgeliefert)	160											•	•	•	•	•	•	•	•	123152	141
3-Weg-Ventil ohne Absperrhahn VSPM-C G1-5 (montiert)	161	•	•	•	•	•	•	•	•	•	•									123154	192
3-Weg-Ventil ohne Absperrhahn VSPM-C G6-9 (montiert)	161											•	•	•	•	•	•	•	•	123155	216
3-Weg-Ventil ohne Absperrhahn VSPS-C G1-5 (lose mitgeliefert)	161	•	•	•	•	•	•	•	•	•	•									123158	136
3-Weg-Ventil ohne Absperrhahn VSPS-C G6-9 (lose mitgeliefert)	161											•	•	•	•	•	•	•	•	123159	180
3-Weg-Ventil inkl. Absperrhahn VBPM-C G1-5 (montiert)	161	•	•	•	•	•	•	•	•	•	•									123140	273
3-Weg-Ventil inkl. Absperrhahn VBPM-C G6-9 (montiert)	161											•	•	•	•	•	•	•	•	123141	302
3-Weg-Ventil inkl. Absperrhahn VBPS-C G1-5 (lose mitgeliefert)	161	•	•	•	•	•	•	•	•	•	•									123144	226
3-Weg-Ventil inkl. Absperrhahn VBPS-C G6-9 (lose mitgeliefert)	161											•	•	•	•	•	•	•	•	123145	250
2-Weg-Ausgleichsventil für Hauptregister V20VBPM 90-450 (montiert)	163	•	•	•	•	•	•													127079	596

•	o ^x	Kompatibel bzw. entweder/oder (hochgestellte Zahl dient zur Gruppierung)
••		Weitere Optionen bzw. Inbetriebnahmekosten auf Zubehör-Seite

	Seite	SEC/F 1.3-2T NC	SEC/F 1.4-2T NC	SEC/F 2.3-2T NC	SEC/F 2.4-2T NC	SEC/F 3.3-2T NC	SEC/F 3.4-2T NC	SEC/F 4.3-2T NC	SEC/F 4.4-2T NC	SEC/F 5.3-2T NC	SEC/F 5.4-2T NC	SEC/F 6.3-2T NC	SEC/F 6.4-2T NC	SEC/F 7.3-2T NC	SEC/F 7.4-2T NC	SEC/F 8.3-2T NC	SEC/F 8.4-2T NC	SEC/F 9.3-2T NC	SEC/F 9.4-2T NC	Art. Nr.	Preis CHF
2-Weg-Ausgleichsventil für Hauptregister V20VBPM 150-1050 (montiert)	163							•	•	•	•	•	•	•	•					127080	607
2-Weg-Ausgleichsventil für Hauptregister V20VBPM 180-1300 (montiert)	163															•	•	•	•	127081	809
2-Weg-Ausgleichsventil für Hauptregister V20VBPS 90-450 (lose mitgeliefert)	163	•	•	•	•	•	•													127084	526
2-Weg-Ausgleichsventil für Hauptregister V20VBPS 150-1050 (lose mitgeliefert)	163							•	•	•	•	•	•	•	•					127085	534
2-Weg-Ausgleichsventil für Hauptregister V20VBPS 180-1300 (lose mitgeliefert)	163															•	•	•	•	127086	738
Ventil-Stellantrieb mit Hilfskontakt 22CX 230NC4	163	•	•	•	•	•	•	•	•	•	•	•	•	•	•	•	•	•	•	126891	85
Ventil-Stellantrieb modulierend AME 110 NL 24V 0-10V	163	•	•	•	•	•	•	•	•	•	•	•	•	•	•	•	•	•	•	130277	220
Diverses Zubehör																					
Kondensatwasserpumpe für vertikale Montage DRPV-C-M (montiert)	165	•	•	•	•	•	•	•	•	•	•	•	•	•	•	•	•	•	•	123165	369
Kondensatwasserpumpe für vertikale Montage DRPV-C-S (lose mitgeliefert)	165	•	•	•	•	•	•	•	•	•	•	•	•	•	•	•	•	•	•	124446	312
Kondensatwasserpumpe für horizontale Montage DRPI-C-M (montiert)	165	•	•	•	•	•	•	•	•	•	•	•	•	•	•	•	•	•	•	130689	369
Kondensatwasserpumpe für horizontale Montage DRPI-C-S (lose mitgeliefert)	165	•	•	•	•	•	•	•	•	•	•	•	•	•	•	•	•	•	•	127372	316
Kondensatwasserablauf inkl. Schnellkupplung SCR-C	166	•	•	•	•	•	•	•	•	•	•	•	•	•	•	•	•	•	•	123168	18
Kit für Frontansaug KAF-C G1 (montiert)	168	•	•																	123182	35
Kit für Frontansaug KAF-C G2 (montiert)	168			•	•															123183	40
Kit für Frontansaug KAF-C G3-4 (montiert)	168					•	•	•	•											123184	43
Kit für Frontansaug KAF-C G5-6 (montiert)	168									•	•	•	•							123185	45
Kit für Frontansaug KAF-C G7 (montiert)	168													•	•					123186	45
Kit für Frontansaug KAF-C G8-9 (montiert)	168															•	•	•	•	123187	51
Einbaukasten IBR 2	168			••	••															129620	201
Einbaukasten IBR 3-4	168					••	••	••	••											129621	229
Einbaukasten IBR 5-6	168									••	••	••	••							129622	253
Blendrahmen CBR-A	169			••	••															129617	310
Blendrahmen CBR-B	169					••	••	••	••											129618	328
Blendrahmen CBR-C	169									••	••	••	••							129619	342
Berührungsschutz für Klemmensteg	170	•	•	•	•	•	•	•	•	•	•	•	•	•	•	•	•	•	•	131924	18.2
Ansauggitter 300x200 GRAG-C-1	172	••	••																	123196	57
Ansauggitter 400x200 GRAG-C-2	172			••	••															123197	66

• •^x Kompatibel bzw. entweder/oder (hochgestellte Zahl dient zur Gruppierung)

•• Weitere Optionen bzw. Inbetriebnahmekosten auf Zubehör-Seite

	Seite	SEC/F 1.3-2T NC	SEC/F 1.4-2T NC	SEC/F 2.3-2T NC	SEC/F 2.4-2T NC	SEC/F 3.3-2T NC	SEC/F 3.4-2T NC	SEC/F 4.3-2T NC	SEC/F 4.4-2T NC	SEC/F 5.3-2T NC	SEC/F 5.4-2T NC	SEC/F 6.3-2T NC	SEC/F 6.4-2T NC	SEC/F 7.3-2T NC	SEC/F 7.4-2T NC	SEC/F 8.3-2T NC	SEC/F 8.4-2T NC	SEC/F 9.3-2T NC	SEC/F 9.4-2T NC	Art. Nr.	Preis CHF
Ansauggitter 600x200 GRAG-C-3-4	172					••	••	••	••											123198	120
Ansauggitter 800x200 GRAG-C-5-6	172									••	••	••	••							123199	166
Ansauggitter 1000x200 GRAG-C-7-9	172													••	••	••	••	••	••	123200	200
Ansauggitter 300x150 GRAP-C-1	172	••	••																	123215	49
Ansauggitter 400x150 GRAP-C-2	172			••	••															123216	51
Ansauggitter 600x150 GRAP-C-3-4	172					••	••	••	••											123217	80
Ansauggitter 800x150 GRAP-C-5-6	172									••	••	••	••							123218	95
Ansauggitter 1000x150 GRAP-C-7-9	172													••	••	••	••	••	••	123219	120
Ansauggitter mit Filter 300x200 GRAFG-C-1	173	••	••																	123202	134
Ansauggitter mit Filter 400x200 GRAFG-C-2	173			••	••															123203	146
Ansauggitter mit Filter 600x200 GRAFG-C-3-4	173					••	••	••	••											123204	171
Ansauggitter mit Filter 800x200 GRAFG-C-5-6	173									••	••	••	••							123205	205
Ansauggitter mit Filter 1000x200 GRAFG-C-7-9	173													••	••	••	••	••	••	123206	234
Ansauggitter mit Filter 300x150 GRAFP-C-1	174	••	••																	123251	129
Ansauggitter mit Filter 400x150 GRAFP-C-2	174			••	••															123252	131
Ansauggitter mit Filter 600x150 GRAFP-C-3-4	174					••	••	••	••											123253	158
Ansauggitter mit Filter 800x150 GRAFP-C-5-6	174									••	••	••	••							123254	196
Ansauggitter mit Filter 1000x150 GRAFP-C-7-9	174													••	••	••	••	••	••	123255	226
Ausblasgitter BMA-C-1	176	••	••																	123245	57
Ausblasgitter BMA-C-2	176			••	••															123246	61
Ausblasgitter BMA-C-3-4	176					••	••	••	••											123247	95
Ausblasgitter BMA-C-5-6	176									••	••	••	••							123248	124
Ausblasgitter BMA-C-7-9	176													••	••	••	••	••	••	123249	152
Luftausblasplenum mit Rundmanschetten PMC-C-1	178	•	•																	123256	137
Luftausblasplenum mit Rundmanschetten PMC-C-2	178			•	•															123257	152
Luftausblasplenum mit Rundmanschetten PMC-C-3-4	178					•	•	•	•											123258	175
Luftausblasplenum mit Rundmanschetten PMC-C-5-6	178									•	•	•	•							123260	205
Luftausblasplenum mit Rundmanschetten PMC-C-7	178													•	•					123261	231
Luftausblasplenum mit Rundmanschetten PMC-C-8-9	178															•	•	•	•	123262	231
Luftansaugplenum mit Rundmanschetten PRC-C-1	178	•	•																	123221	137
Luftansaugplenum mit Rundmanschetten PRC-C-2	178			•	•															123222	152

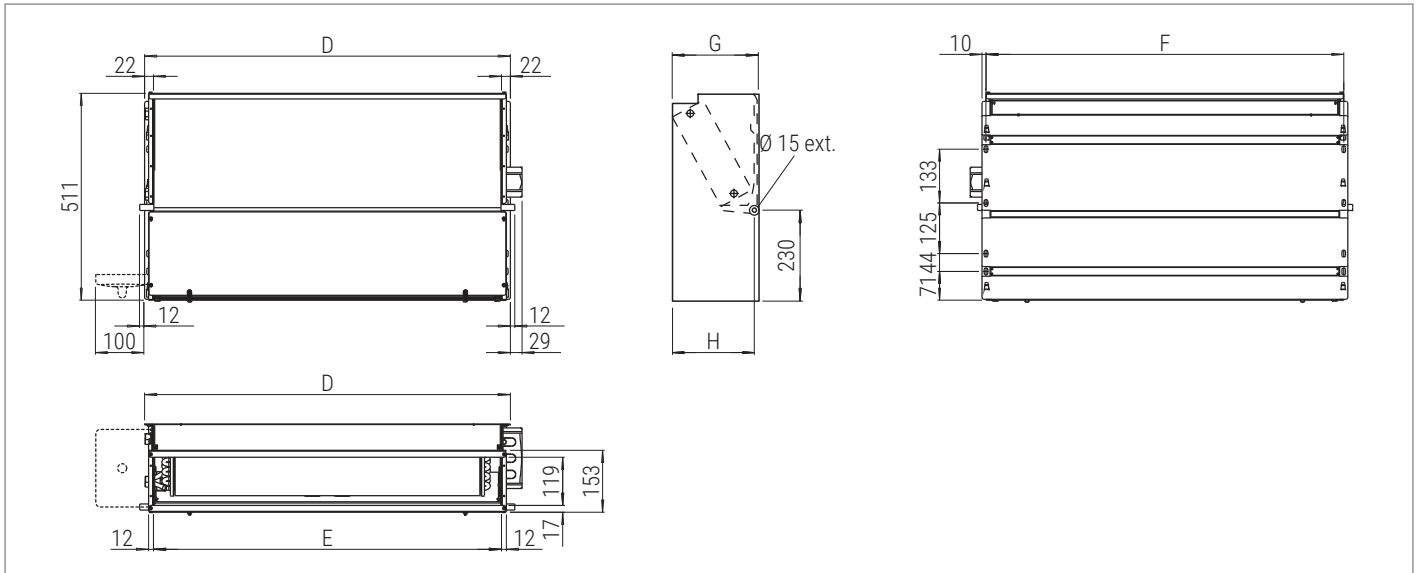
• •^x Kompatibel bzw. entweder/oder (hochgestellte Zahl dient zur Gruppierung)
 •• Weitere Optionen bzw. Inbetriebnahmekosten auf Zubehör-Seite

	Seite	SEC/F 1.3-2T NC	SEC/F 1.4-2T NC	SEC/F 2.3-2T NC	SEC/F 2.4-2T NC	SEC/F 3.3-2T NC	SEC/F 3.4-2T NC	SEC/F 4.3-2T NC	SEC/F 4.4-2T NC	SEC/F 5.3-2T NC	SEC/F 5.4-2T NC	SEC/F 6.3-2T NC	SEC/F 6.4-2T NC	SEC/F 7.3-2T NC	SEC/F 7.4-2T NC	SEC/F 8.3-2T NC	SEC/F 8.4-2T NC	SEC/F 9.3-2T NC	SEC/F 9.4-2T NC	Art. Nr.	Preis CHF
Luftansaugplenum mit Rundmanschetten PRC-C-3-4	178					•	•	•	•											123223	175
Luftansaugplenum mit Rundmanschetten PRC-C-5-6	178									•	•	•	•							123225	205
Luftansaugplenum mit Rundmanschetten PRC-C-7	178													•	•					123226	231
Luftansaugplenum mit Rundmanschetten PRC-C-8-9	178															•	•	•	•	123227	231
Flanschanschluss waagrecht Luftausblas FMD-C-1	180	•	•																	123229	80
Flanschanschluss waagrecht Luftausblas FMD-C-2	180			•	•															123230	84
Flanschanschluss waagrecht Luftausblas FMD-C-3-4	180					•	•	•	•											123231	95
Flanschanschluss waagrecht Luftausblas FMD-C-5-6	180									•	•	•	•							123233	101
Flanschanschluss waagrecht Luftausblas FMD-C-7	180													•	•					123234	108
Flanschanschluss waagrecht Luftausblas FMD-C-8-9	180															•	•	•	•	123235	108
Flanschanschluss waagrecht Luftansaug FRD-C-1	181	•	•																	123188	80
Flanschanschluss waagrecht Luftansaug FRD-C-2	181			•	•															123189	84
Flanschanschluss waagrecht Luftansaug FRD-C-3-4	181					•	•	•	•											123190	95
Flanschanschluss waagrecht Luftansaug FRD-C-5-6	181									•	•	•	•							123192	101
Flanschanschluss waagrecht Luftansaug FRD-C-7	181													•	•					123193	108
Flanschanschluss waagrecht Luftansaug FRD-C-8-9	181															•	•	•	•	123194	108
Flanschanschluss 90° Luftausblas FM90-C-1	181	•	•																	123237	129
Flanschanschluss 90° Luftausblas FM90-C-2	181			•	•															123238	131
Flanschanschluss 90° Luftausblas FM90-C-3-4	181					•	•	•	•											123239	148
Flanschanschluss 90° Luftausblas FM90-C-5-6	181									•	•	•	•							123241	166
Flanschanschluss 90° Luftausblas FM90-C-7	181													•	•					123242	169
Flanschanschluss 90° Luftausblas FM90-C-8-9	181															•	•	•	•	123243	175
Flanschanschluss 90° Luftansaug FR90-C-1	181	•	•																	123207	129
Flanschanschluss 90° Luftansaug FR90-C-2	181			•	•															123208	131
Flanschanschluss 90° Luftansaug FR90-C-3-4	181					•	•	•	•											123209	148
Flanschanschluss 90° Luftansaug FR90-C-5-6	181									•	•	•	•							123211	166
Flanschanschluss 90° Luftansaug FR90-C-7	181													•	•					123212	169
Flanschanschluss 90° Luftansaug FR90-C-8-9	181															•	•	•	•	123213	175
Schalldämpfer Plenum BXS-C	183													•	•	•	•	•	•	129732	412
Schalldämpfer Plenum BXS-A	183					•	•	•	•											129730	318
Schalldämpfer Plenum BXS-B	183									•	•	•	•							129731	352

• •^x Kompatibel bzw. entweder/oder (hochgestellte Zahl dient zur Gruppierung)

•• Weitere Optionen bzw. Inbetriebnahmekosten auf Zubehör-Seite

SEC/F Version NC, Masszeichnungen

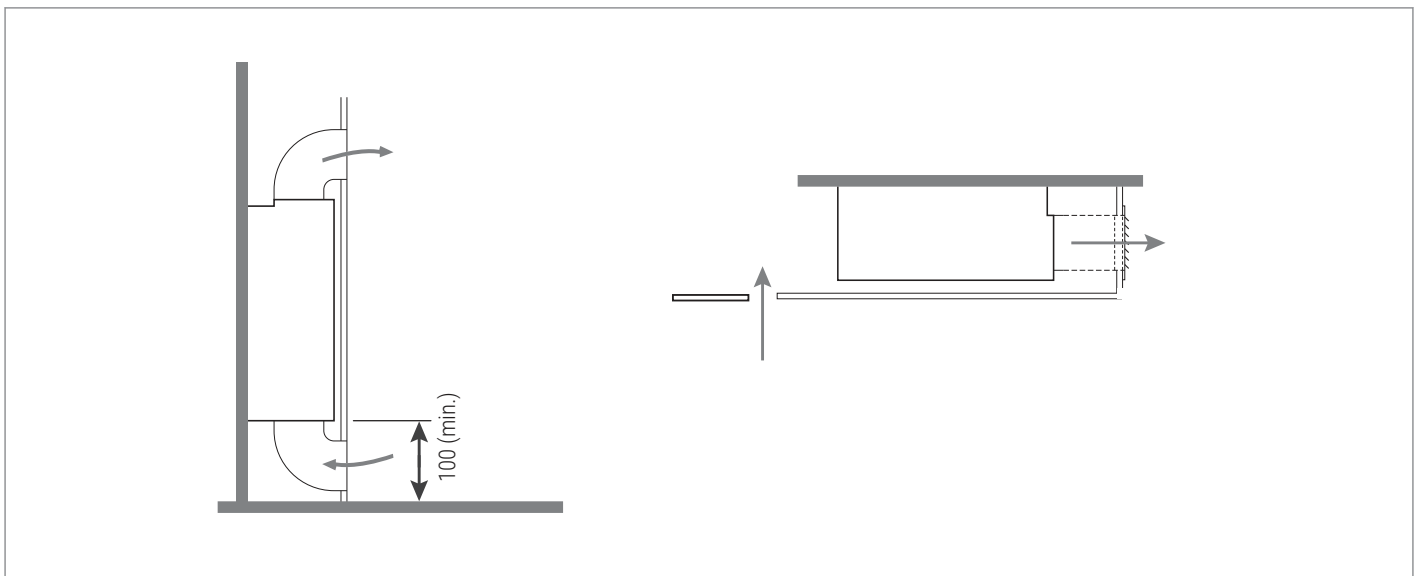


Standardanschlüsse immer links, Betrachtungsweise von vorne

Geräte Kg, unverpackt	SEC/F 1.3-2T NC 10.6 kg	SEC/F 2.3-2T NC 11.8 kg	SEC/F 3.3-2T NC 15.3 kg	SEC/F 5.3-2T NC 19.6 kg	SEC/F 7.3-2T NC 24.2 kg	SEC/F 8.3-2T NC 27.1 kg
	SEC/F 1.4-2T NC 11.1 kg	SEC/F 2.4-2T NC 12.6 kg	SEC/F 3.4-2T NC 16.3 kg	SEC/F 5.4-2T NC 20.8 kg	SEC/F 7.4-2T NC 25.7 kg	SEC/F 8.4-2T NC 28.6 kg
	-	-	SEC/F 4.3-2T NC 16.3 kg	SEC/F 6.3-2T NC 20.5 kg	-	SEC/F 9.3-2T NC 27.3 kg
	-	-	SEC/F 4.4-2T NC 17.3 kg	SEC/F 6.4-2T NC 21.8 kg	-	SEC/F 9.4-2T NC 28.8 kg

Dimensionen (mm)						
D	374	474	689	904	1'119	1'119
E	330	430	645	860	1'075	1'075
F	354	354	669	884	1'099	1'099
G	218	218	218	218	218	248
H	205	205	205	205	205	235

SEC/F Version NC, Aufstellungshinweise





SEC/10

Fan Coil für grosse Leistungsanforderung mit ästhetischem Design

Beim SEC/10 wurde der Fokus speziell darauf gelegt, grössere Leistung mit ästhetischem Design zu verbinden.

Ausführung und Design

Das Kaltwasser Fan Coil ist mit einem modernen Gehäuse ausgestattet und kann sowohl als Truhen- wie auch als Deckengerät eingesetzt werden. Das robuste, aber trotzdem schlichte Gehäuse besteht aus feuerverzinktem, weiss lackiertem Stahlblech (RAL 9003).

Ventilator

Die Ventilatoreinheit besteht aus einem geräuscharmen Zentrifugalgebläse mit drei Ventilatoren und einem direkt gekoppelten Einphasenmotor mit sechs Drehzahlstufen, wovon drei Stufen ab Werk angeschlossen sind.

Register

Das leistungsstarke Register besteht aus Kupferrohren und Aluminiumlamellen. Standardmässig ist der Wasseranschluss auf der linken Seite (von vorne gesehen). Das Register ist reversibel und kann vor Ort umgedreht werden.

Filter

Für die angenehme Luftqualität sorgt ein Filter aus Polypropylen. Der Filter wird in eine Führung eingeschoben und ist somit leicht zugänglich für die Wartung. Bei der regelmässigen Reinigung kann der Filter gewaschen und ausgeblasen werden.

- Bis 11 kW Kühlleistung

Hinweis

Geräte für 4-Leiter Systeme auf Anfrage. Alle Werte entsprechen der werkseitig angeschlossenen maximalen Drehzahlstufe.

SEC/10

Modell	Kühlleistung 1	Sensible Kühlleistung 1	Kühlleistung 2	Sensible Kühlleistung 2	Heizleistung	Delta p Kühlbetrieb 1	Delta p Heizbetrieb	Luftmenge	Motorleistung min./max.	Schalldruckpegel	Schallleistung	Art. Nr.	Preis
	kW	kW	kW	kW	kW	kPa	kPa	m ³ /h	W	dB(A)	dB(A)		CHF
SEC 10.4-2T	10.45	8.23	4.588	4.573	6.2	15	9	1'900	184-300	44-59	65	123068	1'746



Gemessene Schalldruckpegel in einem 100 m³ grossen Raum mit einer Nachhallzeit von 0.5 Sekunden
Alle Geräte: 2-Leiter Systeme, Geräte für 4-Leiter Systeme auf Anfrage. Alle Werte entsprechen der werkseitig angeschlossenen maximalen Drehzahlstufe.
Betriebsdruck max. 10 bar

Kühlleistung 1: Betriebsbedingung: Lufttemperatur: +27 °C 50% relative Feuchte / Wassertemperatur: +7/+12 °C
Kühlleistung 2: Lufttemperatur: +27 °C 50% relative Feuchte / Wassertemperatur: +14/+19 °C
Heizleistung: Betriebsbedingung: Lufttemperatur: +20 °C / Wassertemperatur: +35/+30 °C



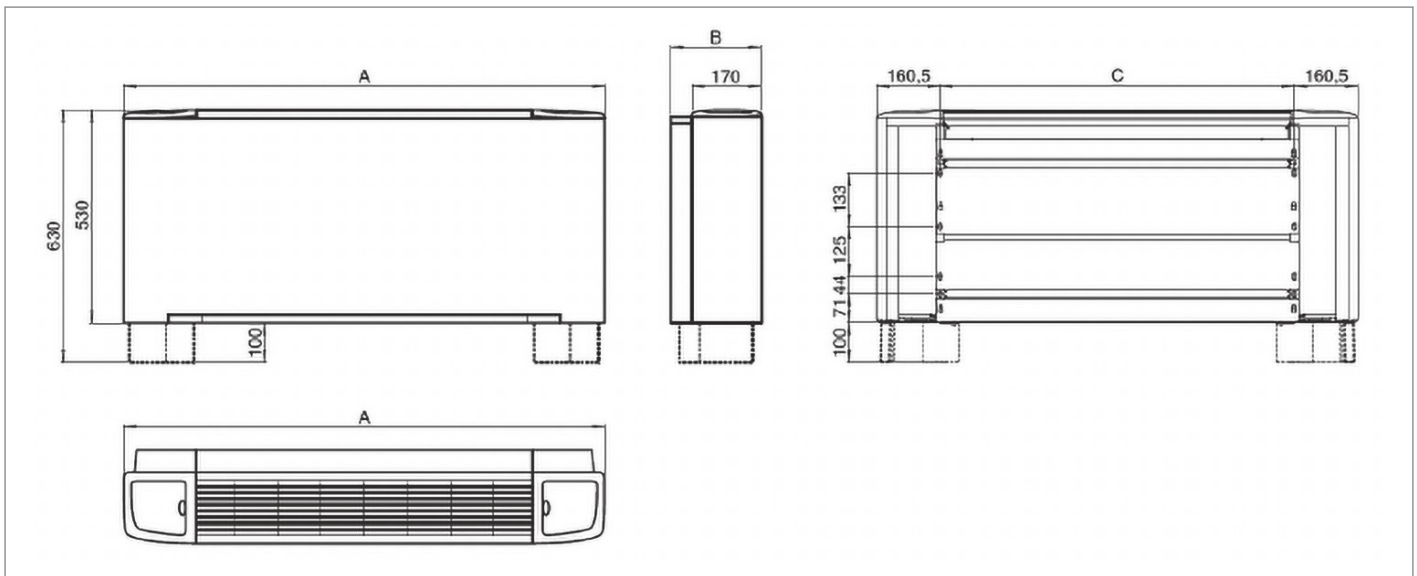
Geräte ab Lager verfügbar. Lagergeräte haben eine eigene Artikelnummer. Keine Ventile eingebaut. Müssen separat bestellt werden.
Lagerbestände sind begrenzt, für Bestellungen ab 4 Stück bitte Lieferzeit anfragen.

	Seite	SEC 10.4-2T	Art. Nr.	Preis CHF
Funktionsnotwendig				
Seitliche Kondensatwasserwanne BSV-C vertikal	164	○ ¹	123162	11
Seitliche Kondensatwasserwanne für Wasseranschluss links BSO-C-SX horizontal	164	○ ¹	123163	11
Seitliche Kondensatwasserwanne für Wasseranschluss rechts BSO-C-DX horizontal	164	○ ¹	123164	11
Optional				
Steuerung				
Raumtemperaturregler T-MB2	154	●●	132347	209
Raumtemperaturregler WM-AU	154	●●	126028	90
Raumtemperaturregler WM-TQR	155	●●	126027	141
Raumtemperaturregler KLR-E 7009	155	●●	114777	124
Infrarotfernbedienung inkl. Empfänger RS-RT03	157	●●	123507	90
Zentralfernbedienung PSM-DI	157	●●	123490	594
Modbus-Elektronik für Infrarot-/Wandregler MB-M	158	●	123487	315
Modbus-Elektronik für Infrarot-/Wandregler MB-S (lose mitgeliefert)	158	●	124253	264
Leistungseinheit UPM-AU (montiert)	158	●	126029	189
Leistungseinheit UP-AU (lose mitgeliefert)	158	●	126211	175
Relaisbox für Parallelschaltung SEL-V	158	●	123138	134
KNX-Leistungseinheit UP-KNX (lose mitgeliefert)	159	●	132348	560
Ventile				
2-Weg-Ventil V2M-C SL6-7 (montiert)	160	●	127021	210
2-Weg-Ventil V2S-C SL6-7 (lose mitgeliefert)	160	●	127502	188
3-Weg-Ventil inkl. Absperrhahn VBPM-C SL6-7 (montiert)	161	●	123142	437
3-Weg-Ventil inkl. Absperrhahn VBPS-C SL6-7 (lose mitgeliefert)	161	●	123146	385
Ventil-Stellantrieb mit Hilfskontakt 22CX 230NC4	163	●	126891	85
Ventil-Stellantrieb modulierend AME 110 NL 24V 0-10V	163	●	130277	220
Diverses Zubehör				
Kondensatwasserpumpe für vertikale Montage DRPV-C-M (montiert)	165	●	123165	369
Kondensatwasserpumpe für vertikale Montage DRPV-C-S (lose mitgeliefert)	165	●	124446	312
Kondensatwasserpumpe für horizontale Montage DRPO-C-M (montiert)	165	●	123398	312
Kondensatwasserpumpe für horizontale Montage DRPO-C-S (lose mitgeliefert)	165	●	124447	286
Kondensatwasserablauf inkl. Schnellkupplung SCR-C	166	●	123168	18

● ○^x Kompatibel bzw. entweder/oder (hochgestellte Zahl dient zur Gruppierung)

●● Weitere Optionen bzw. Inbetriebnahmekosten auf Zubehör-Seite

SEC/10 , Masszeichnungen

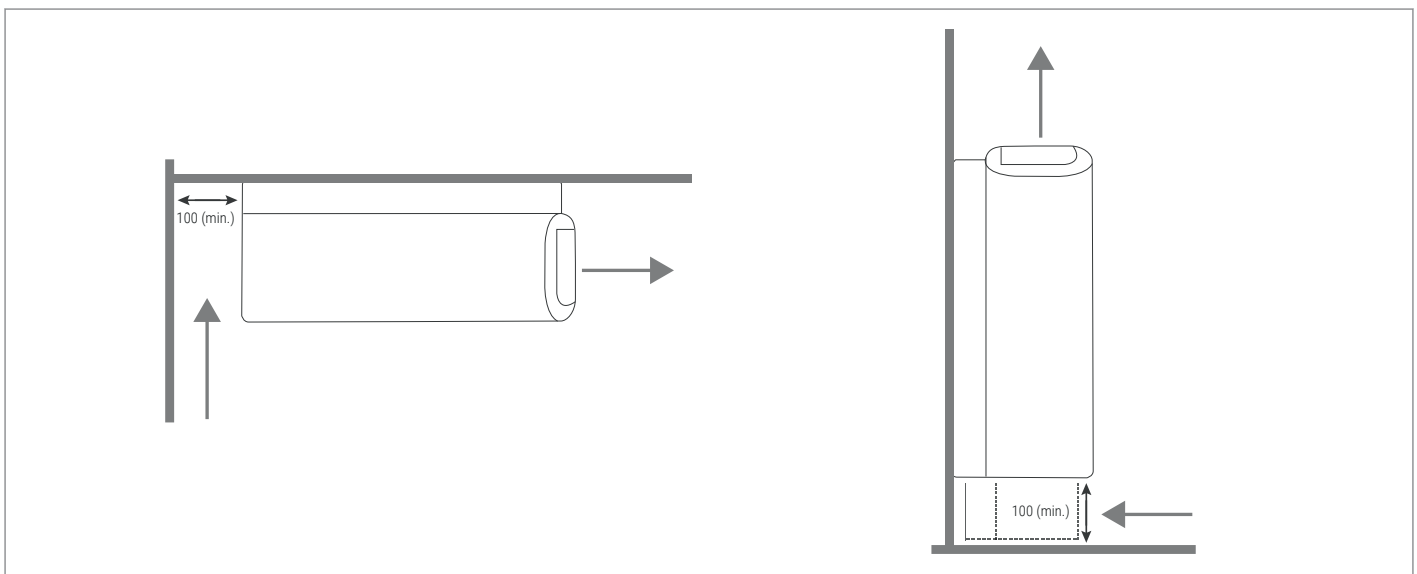


Geräte SEC 10.4-2T
Kg, unverpackt 63 kg

Dimensionen (mm)

A	1'850
B	255
C	1'529

SEC/10 , Aufstellungshinweise





SEC-A Version CV ECM

Äusserst geringer Energieverbrauch und extrem leise

Der Gebläsekonvektor kombiniert schönes Design und grosse Energieeffizienz. Mit dem ECM-Motor

lassen sich zusätzlich bis 50% Energie einsparen im Vergleich zu Geräten ohne ECM-Motor.

- Dank ECM-Motor bis 50% weniger Energieverbrauch
- Besonders geräuscharm

Hinweis

Alle Werte entsprechen der werkseitig angeschlossenen maximalen Drehzahlstufe.

Ausführung und Design

Das Kaltwasser Fan Coil ist mit einem ECM-Motor und einem modernen, formschönen Gehäuse ausgestattet. Es wird als Truhengerät eingesetzt. Das demonstrierbare Gehäuse besteht aus verzinktem, lackiertem Stahlblech (RAL 9003).

Ventilator

Das Zentrifugalgebläse mit ECM-Motor wird von einem Inverter-Board angesteuert, welches direkt am Gerät montiert ist. Die Luftmenge wird über ein 1-10 V-Signal stufenlos gesteuert. Durch die stetige Synchronisation der Drehzahl wird eine stabile Raumtemperatur erreicht und der Energieverbrauch minimiert.

Register

Das leistungsstarke Register besteht aus Kupferrohren und Aluminiumlamellen. Standardmässig ist der Wasseranschluss auf der linken Seite (von vorne gesehen). Ein Wasseranschluss rechts muss bei Bestellung angegeben werden.

Filter

Für die angenehme Luftqualität sorgt ein Filter aus Polyesterfasern und Kunstharzappretierung. Der Filter wird in eine Führung eingeschoben und ist somit leicht zugänglich für die Wartung. Bei der regelmässigen Reinigung kann der Filter gewaschen und ausgeblasen werden.

SEC-A Version CV ECM

Modell	Kühlleistung 1	Sensible Kühlleistung 1	Kühlleistung 2	Sensible Kühlleistung 2	Heizleistung	Delta p Kühlbetrieb 1	Delta p Heizbetrieb	Luftmenge	Motorleistung min./max.	Schalldruckpegel	Schallleistung	Art. Nr.	Preis
	kW	kW	kW	kW	kW	kPa	kPa	m ³ /h	W	dB(A)	dB(A)		CHF
SEC-A-CV 10	0.92	0.75	0.449	0.449	0.6	15	7	75-205	3.2-10.3	22-41	50	130936	784
SEC-A-CV 20	1.62	1.28	0.786	0.786	1.0	7	4	125-305	3.7-14	21-43	52	130937	843
SEC-A-CV 30	2.61	1.99	1.231	1.227	1.6	19	8	190-470	4.1-21.6	23-44	53	130938	921
SEC-A-CV 40	3.36	1.99	1.563	1.549	2.0	39	14	220-575	4.7-25.4	24-46	55	130939	1'015
SEC-A-CV 50	3.81	2.83	1.771	1.757	2.3	17	7	255-645	5.3-29.5	25-46	55	130940	1'091



Gemessene Schalldruckpegel in einem 100 m³ grossen Raum mit einer Nachhallzeit von 0.5 Sekunden
Alle Geräte: 2-Leiter Systeme, Geräte für 4-Leiter Systeme auf Anfrage. Alle Werte entsprechen der werkseitig angeschlossenen maximalen Drehzahlstufe.
Betriebsdruck max. 10 bar

Kühlleistung 1: Betriebsbedingung: Lufttemperatur: +27 °C 50% relative Feuchte / Wassertemperatur: +7/+12 °C
Kühlleistung 2: Lufttemperatur: +27 °C 50% relative Feuchte / Wassertemperatur: +14/+19 °C
Heizleistung: Betriebsbedingung: Lufttemperatur: +20 °C / Wassertemperatur: +35/+30 °C



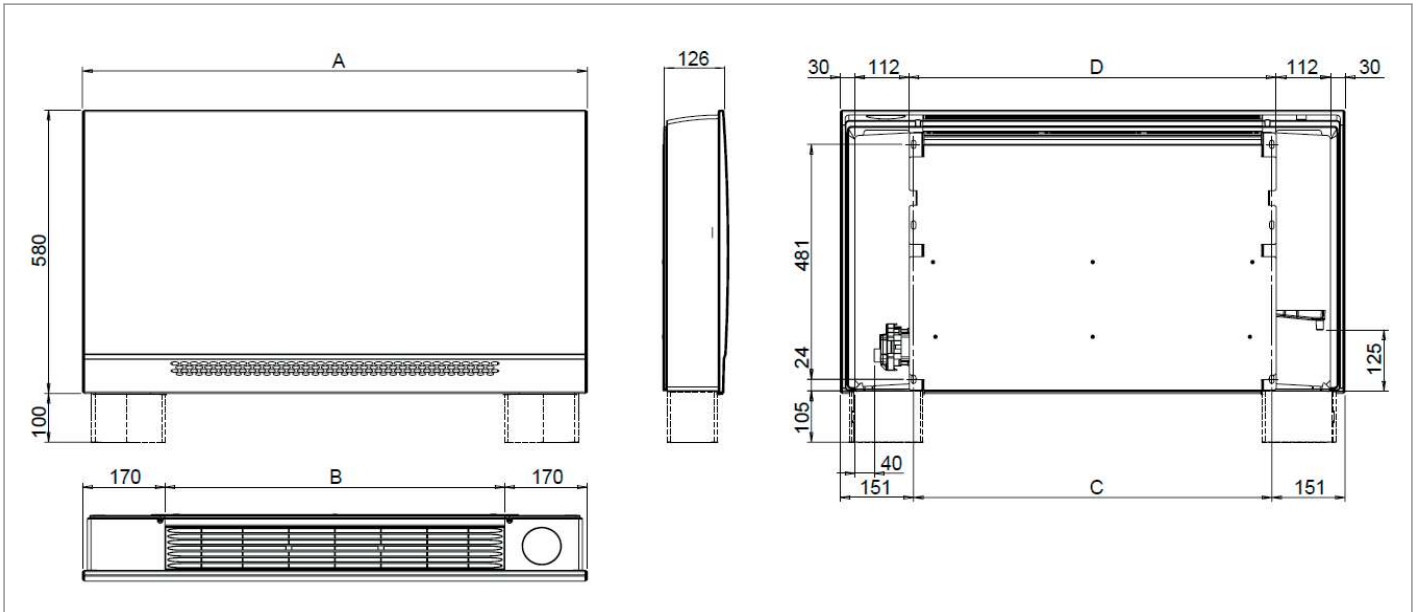
Geräte ab Lager verfügbar. Lagergeräte haben eine eigene Artikelnummer. Keine Ventile eingebaut. Müssen separat bestellt werden.
Lagerbestände sind begrenzt, für Bestellungen ab 4 Stück bitte Lieferzeit anfragen.

	Seite	SEC-A-CV 10	SEC-A-CV 20	SEC-A-CV 30	SEC-A-CV 40	SEC-A-CV 50	Art. Nr.	Preis CHF
Optional								
Steuerung								
Raumtemperaturregler T-MB2	154	••	••	••	••	••	132347	209
Raumtemperaturregler WM-AU	154	••	••	••	••	••	126028	90
Einbauregler CB-E (lose mitgeliefert)	156	••	••	••	••	••	130946	77
Einbauregler CB-Touch (lose mitgeliefert)	156	••	••	••	••	••	130947	121
Einbauregler CB-Touch EASY	156	••	••	••	••	••	133180	50
Leistungseinheit UP-Touch EASY (lose mitgeliefert)	158	•	•	•	•	•	133181	75
Leistungseinheit UP-ECO (lose mitgeliefert)	158	•	•	•	•	•	130948	110
Leistungseinheit UP-Touch (lose mitgeliefert)	158	•	•	•	•	•	130949	170
KNX-Leistungseinheit UP-KNX (lose mitgeliefert)	159	•	•	•	•	•	132348	560
Ventile								
2-Weg-Ventil-Kit V2-F (lose mitgeliefert)	160	•	•	•	•	•	130951	101
3-Weg-Ventil-Kit V3-F (lose mitgeliefert)	161	•	•	•	•	•	130952	123
Ventil-Stellantrieb mit Hilfskontakt 22CX 230NC4	163	•	•	•	•	•	126891	85
Ventil-Stellantrieb modulierend AME 110 NL 24V 0-10V	163	•	•	•	•	•	130277	220
Diverses Zubehör								
Füsse Set PAP-F (lose mitgeliefert)	167	•	•	•	•	•	130950	35
Füsse Set mit Bodenfixierung PAP-F-PO (lose mitgeliefert)	167	•	•	•	•	•	133187	69
Ästhetische Rückwand PPV-CF 10	167	••					133182	115
Ästhetische Rückwand PPV-CF 20	167		••				133183	137
Ästhetische Rückwand PPV-CF 30	167			••			133184	154
Ästhetische Rückwand PPV-CF 40	167				••		133185	177
Ästhetische Rückwand PPV-CF 50	167					••	133186	194

• •^x Kompatibel bzw. entweder/oder (hochgestellte Zahl dient zur Gruppierung)

•• Weitere Optionen bzw. Inbetriebnahmekosten auf Zubehör-Seite

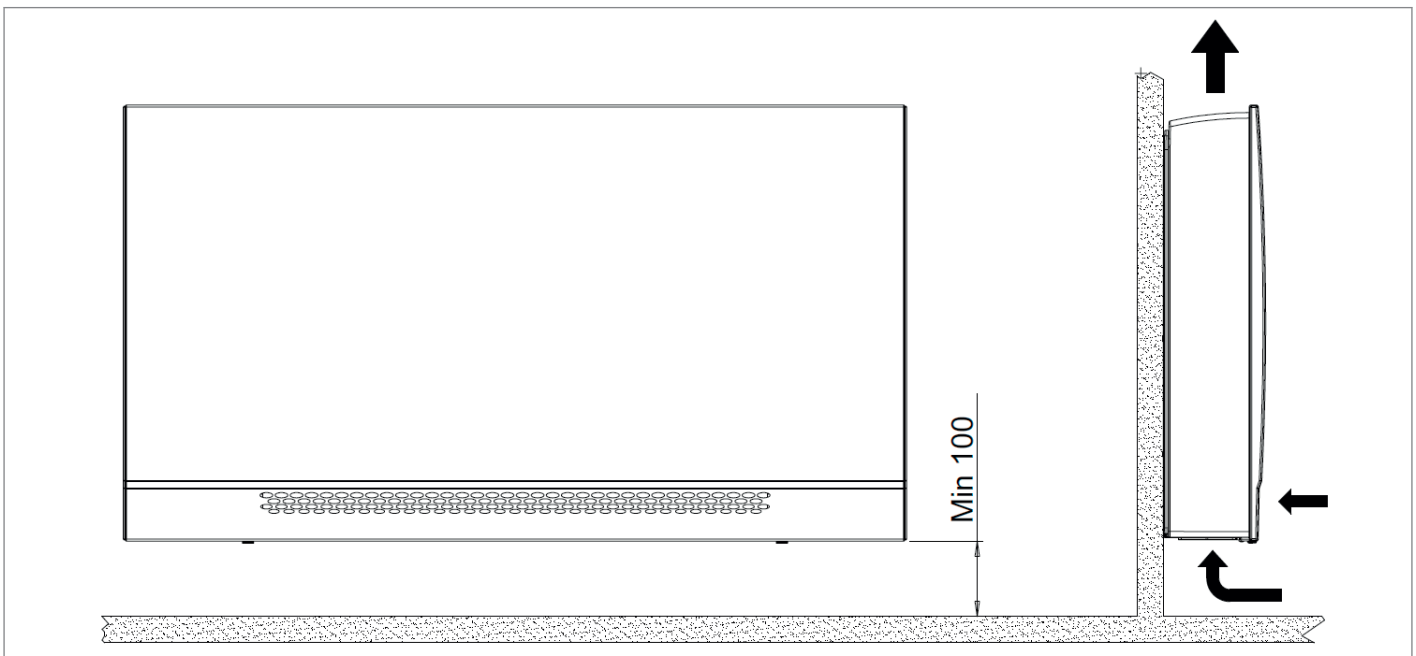
SEC-A Version CV ECM, Masszeichnungen



Standardanschlüsse immer links, Betrachtungsweise von vorne

Geräte Kg, unverpackt	SEC-A-CV 10 10.1 kg	SEC-A-CV 20 13.2 kg	SEC-A-CV 30 16.4 kg	SEC-A-CV 40 19.6 kg	SEC-A-CV 50 23 kg
Dimensionen (mm)					
A	640	840	1'040	1'240	1'440
B	300	500	700	900	1'000
C	338	538	738	938	1'138
D	356	556	756	956	1'156

SEC-A Version CV ECM, Aufstellungshinweise





SEC-A Version NC ECM

Energieeffizient, leise und unsichtbar

Der Gebläsekonvektor ist sehr effizient, leise und eignet sich daher perfekt für energietechnisch optimierte Gebäude. Sie werden nichts sehen, nichts

hören, nur angenehmes Klima verspüren. Der ECM-Motor ist bis 50% energieeffizienter im Vergleich zu Geräten ohne ECM-Motor.

- Dank ECM-Motor bis 50% weniger Energieverbrauch
- Besonders geräuscharm

Hinweis

Alle Werte entsprechen der werkseitig angeschlossenen maximalen Drehzahlstufe.

Ausführung und Design

Das Kaltwasser Fan Coil ist mit einem ECM-Motor ausgestattet und verfügt über ein Innengehäuse im Industriedesign. Es besteht aus feuerverzinktem Stahl und einer 3 mm dicken, thermoakustischen, schwer entflammaren Isolation. Das Gerät wird als Truhengerät eingesetzt.

Ventilator

Das Zentrifugalgebläse mit ECM-Motor wird von einem Inverter-Board angesteuert, welches direkt am Gerät montiert ist. Die Luftmenge wird über ein 1-10 V-Signal stufenlos gesteuert. Durch die stetige Synchronisation der Drehzahl wird eine stabile Raumtemperatur erreicht und der Energieverbrauch minimiert.

Register

Das leistungsstarke Register besteht aus Kupferrohren und Aluminiumlamellen. Standardmässig ist der Wasseranschluss auf der linken Seite (von vorne gesehen). Ein Wasseranschluss rechts muss bei Bestellung angegeben werden.

Filter

Für die angenehme Luftqualität sorgt ein Filter aus Polyesterfasern und Kunstharzappretierung. Der Filter wird in eine Führung eingeschoben und ist somit leicht zugänglich für die Wartung. Bei der regelmässigen Reinigung kann der Filter gewaschen und ausblasen werden.

SEC-A Version NC ECM

Modell	Kühlleistung 1	Sensible Kühlleistung 1	Kühlleistung 2	Sensible Kühlleistung 2	Heizleistung	Delta p Kühlbetrieb 1	Delta p Heizbetrieb	Luftmenge	Motorleistung min./max.	Schalldruckpegel	Schallleistung	Art. Nr.	Preis
	kW	kW	kW	kW	kW	kPa	kPa	m ³ /h	W	dB(A)	dB(A)		CHF
SEC-A-NC 10	0.92	0.75	0.449	0.449	0.6	15	7	75-205	3.2-7.4	22-41	50	130941	649
SEC-A-NC 20	1.62	1.28	0.786	0.786	1.0	7	4	125-305	3.7-14	21-43	52	130942	700
SEC-A-NC 30	2.61	1.99	1.231	1.227	1.6	19	8	190-470	4.1-21.6	23-44	53	130943	759
SEC-A-NC 40	3.36	1.99	1.563	1.549	2.0	39	14	220-575	4.7-25.4	24-46	55	130944	843
SEC-A-NC 50	3.81	2.83	1.771	1.757	2.3	17	7	255-645	5.3-29.5	25-46	55	130945	906



Gemessene Schalldruckpegel in einem 100 m³ grossen Raum mit einer Nachhallzeit von 0.5 Sekunden
Alle Geräte: 2-Leiter Systeme, Geräte für 4-Leiter Systeme auf Anfrage. Alle Werte entsprechen der werkseitig angeschlossenen maximalen Drehzahlstufe.
Betriebsdruck max. 10 bar

Kühlleistung 1: Betriebsbedingung: Lufttemperatur: +27 °C 50% relative Feuchte / Wassertemperatur: +7/+12 °C
Kühlleistung 2: Lufttemperatur: +27 °C 50% relative Feuchte / Wassertemperatur: +14/+19 °C
Heizleistung: Betriebsbedingung: Lufttemperatur: +20 °C / Wassertemperatur: +35/+30 °C



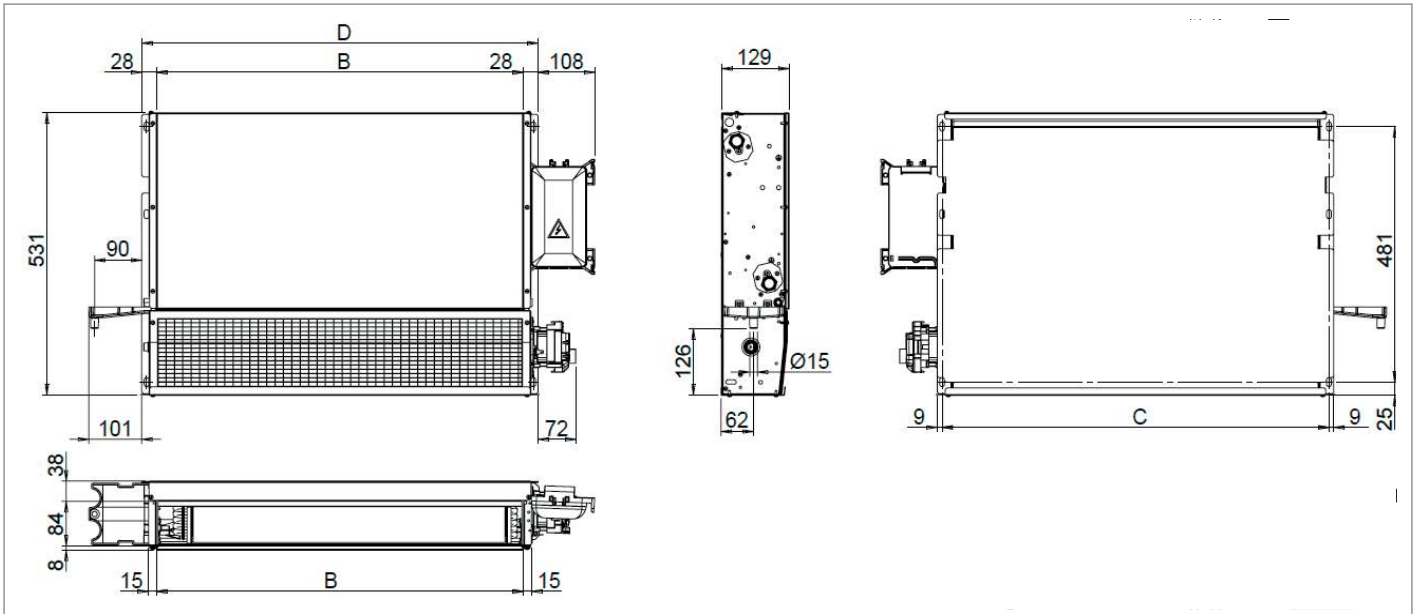
Geräte ab Lager verfügbar. Lagergeräte haben eine eigene Artikelnummer. Keine Ventile eingebaut. Müssen separat bestellt werden.
Lagerbestände sind begrenzt, für Bestellungen ab 4 Stück bitte Lieferzeit anfragen.

	Seite	SEC-A-NC 10	SEC-A-NC 20	SEC-A-NC 30	SEC-A-NC 40	SEC-A-NC 50	Art. Nr.	Preis CHF
Optional								
Steuerung								
Raumtemperurregler T-MB2	154	••	••	••	••	••	132347	209
Raumtemperurregler WM-AU	154	••	••	••	••	••	126028	90
Leistungseinheit UP-Touch (lose mitgeliefert)	158	•	•	•	•	•	130949	170
KNX-Leistungseinheit UP-KNX (lose mitgeliefert)	159	•	•	•	•	•	132348	560
Ventile								
2-Weg-Ventil-Kit V2-F (lose mitgeliefert)	160	•	•	•	•	•	130951	101
3-Weg-Ventil-Kit V3-F (lose mitgeliefert)	161	•	•	•	•	•	130952	123
Ventil-Stellantrieb mit Hilfskontakt 22CX 230NC4	163	•	•	•	•	•	126891	85
Ventil-Stellantrieb modulierend AME 110 NL 24V 0-10V	163	•	•	•	•	•	130277	220
Diverses Zubehör								
Einbaukasten IBF 2 (lose mitgeliefert)	169		••				130956	225
Einbaukasten IBF 3 (lose mitgeliefert)	169			••			130957	273
Einbaukasten IBF 4 (lose mitgeliefert)	169				••		130958	293
Blendrahmen CBF-A (lose mitgeliefert)	170		••				130953	332
Blendrahmen CBF-B (lose mitgeliefert)	170			••			130954	381
Blendrahmen CBF-C (lose mitgeliefert)	170				••		130955	436

• ◦^x Kompatibel bzw. entweder/oder (hochgestellte Zahl dient zur Gruppierung)

•• Weitere Optionen bzw. Inbetriebnahmekosten auf Zubehör-Seite

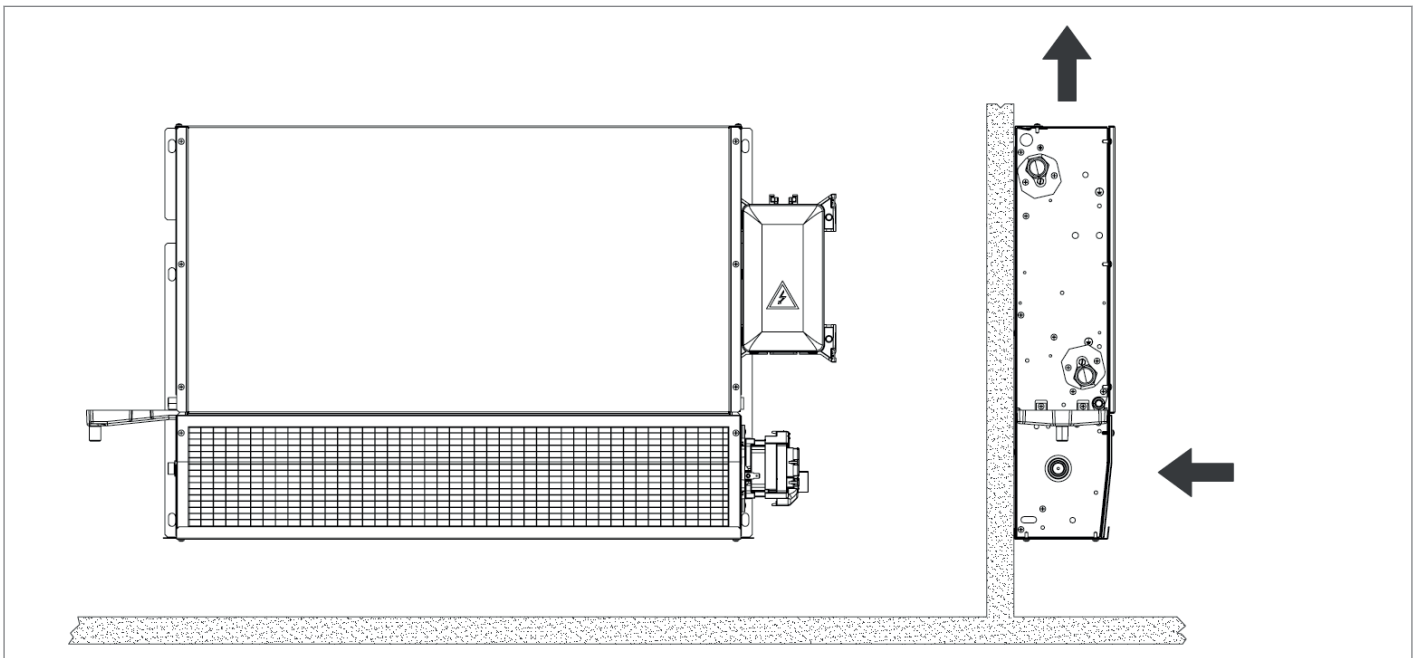
SEC-A Version NC ECM, Masszeichnungen



Standardanschlüsse immer links, Betrachtungsweise von vorne

Geräte Kg, unverpackt	SEC-A-NC 10 8.5 kg	SEC-A-NC 20 11.7 kg	SEC-A-NC 30 15.1 kg	SEC-A-NC 40 18.5 kg	SEC-A-NC 50 22.1 kg
Dimensionen (mm)					
B	300	500	700	900	1'100
C	338	538	738	938	1'138
D	356	556	756	956	1'156

SEC-A Version NC ECM, Aufstellungshinweise





TopLine ECM

Kaltwasserkassetten: hoher Komfort – kleiner Energieverbrauch

Das TopLine ECM besticht nicht nur durch attraktives Design sondern auch durch minimalem Energieverbrauch und sehr leisem Schallpegel. Der

ECM Motor ist bis 75% energieeffizienter im Vergleich zu Geräten ohne ECM-Motor.

- Bis 75% Energie sparen



TL-ECM 7.2T, TL-ECM 8.2T

Hinweis

Geräte für 4-Leiter Systeme auf Anfrage. Alle Werte entsprechen der werkseitig angeschlossenen maximalen Drehzahlstufe. Lagergeräte sind auch mit eingebauter Leistungseinheit UPM-AU erhältlich.

TL-ECM 3.2T (Art. 129784, CHF 1'806.00)

TL-ECM 5.2T (Art. 129785, CHF 2'312.00)

Ausführung Design

Dieses Gerät ist mit ECM-Motoren ausgestattet und für die Montage in die Zwischendecke konzipiert. Die Abmessungen entsprechen dem Euro-Deckenraster. Das schlichte, formschöne Kunststoff-Decor-Panel (RAL 9003) besteht aus einem Ansauggitter, einem Rahmen und vier individuell verstellbaren Luftlamellen. Standardmässig ist eine leicht zugängliche Kondensatwasserpumpe für die Geräteüberhöhung (650 mm) eingebaut.

Ventilator

Die an Schwingungsdämpfern aufgehängte Ventilatoreinheit mit ECM-Motor wird von einem Inverter-Board angesteuert, welches direkt am Gerät montiert ist. Die Luftmenge wird über ein 1-10 V-Signal stufenlos gesteuert. Durch die stetige Synchronisation der Drehzahl wird eine stabile Raumtemperatur erreicht und der Energieverbrauch minimiert. Dank der Verwendung von speziell geformten Flügeln werden die Luftturbulenzen verringert, wodurch die Leistungsfähigkeit erhöht und die Geräusentwicklung gedämpft wird.

Register

Die rund geformten, leistungsstarken Register bestehen aus Kupferrohren und Aluminiumlamellen.

Filter

Der Synthetikfilter mit der Klasse G1 (EN 779) ist problemlos von unten her zugänglich und kann einfach gewaschen und abgeblasen werden.

TopLine ECM

Modell	Kühlleistung 1	Sensible Kühlleistung 1	Kühlleistung 2	Sensible Kühlleistung 2	Heizleistung	Delta p Kühlbetrieb 1	Delta p Heizbetrieb	Luftmenge	Motorleistung min./max.	Schalldruckpegel	Schallleistung	Art. Nr.	Preis
	kW	kW	kW	kW	kW	kPa	kPa	m ³ /h	W	dB(A)	dB(A)		CHF
TL-ECM 1.2T	2.75	2.07	1.269	1.267	1.6	10	3	535	5-16	24-38	47	123278	1'395
TL-ECM 2.2T	4.315	3.145	1.983	1.958	2.4	15	5	710	5-31	24-45	54	123279	1'517
TL-ECM 3.2T	4.985	3.68	2.294	2.278	2.9	20	6	880	7-62	28-51	60	123280	1'639
⊕ TL-ECM 3.2T	4.985	3.68	2.294	2.278	2.9	20	6	880	7-62	28-51	60	127347	1'639
TL-ECM 4.2T	6.325	4.685	2.916	2.896	3.7	23	8	1'165	10-33	24-39	48	123281	1'999
TL-ECM 5.2T	10.69	7.84	4.965	4.915	5.9	34	10	1'770	10-108	25-48	57	123282	2'145
⊕ TL-ECM 5.2T	10.69	7.84	4.965	4.912	5.9	34	10	1'770	10-108	25-48	57	127348	2'145
TL-ECM 7.2T	12.59	9.145	5.78	5.726	7.4	20	7	1'905	13-93	29-49	58	128836	2'606
TL-ECM 8.2T	15.005	11.14	6.976	6.953	9.0	28	10	2'480	21-183	35-55	64	128837	2'697

Gemessene Schalldruckpegel in einem 100 m³ grossen Raum mit einer Nachhallzeit von 0.5 Sekunden

Alle Geräte: 2-Leiter Systeme, Geräte für 4-Leiter Systeme auf Anfrage. Alle Werte entsprechen der werkseitig angeschlossenen maximalen Drehzahlstufe.

Betriebsdruck max. 8 bar

Kühlleistung 1: Betriebsbedingung: Lufttemperatur: +27 °C 50% relative Feuchte / Wassertemperatur: +7/+12 °C

Kühlleistung 2: Lufttemperatur: +27 °C 50% relative Feuchte / Wassertemperatur: +14/+19 °C

Heizleistung: Betriebsbedingung: Lufttemperatur: +20 °C / Wassertemperatur: +35/+30 °C

Geräte ab Lager verfügbar. Lagergeräte haben eine eigene Artikelnummer. Keine Ventile eingebaut. Müssen separat bestellt werden.

Lagerbestände sind begrenzt, für Bestellungen ab 4 Stück bitte Lieferzeit anfragen.

	Seite	TL-ECM 1.2T	TL-ECM 2.2T	TL-ECM 3.2T	TL-ECM 3.2T	TL-ECM 4.2T	TL-ECM 5.2T	TL-ECM 5.2T	TL-ECM 7.2T	TL-ECM 8.2T	Art. Nr.	Preis CHF
Funktionsnotwendig												
Abdeckpanel RSNA-600	170	○ ¹	○ ¹	○ ¹	○ ¹						123288	234
Abdeckpanel RSNA-800	170					○ ²	○ ²	○ ²			123289	326
Abdeckpanel RSNA-900	171								○ ³	○ ³	128844	608
Abdeckpanel mit F7-Filter RSNA-900-MP1	171								○ ³	○ ³	128845	621
Abdeckpanel in Wunschfarbe RSNB-900	171								○ ³	○ ³	128848	907
Abdeckpanel mit F7-Filter in Wunschfarbe RSNB-900-MP1	171								○ ³	○ ³	128849	920
Metalldiffuser MD-600	171	○ ¹	○ ¹	○ ¹	○ ¹						124130	326
Metalldiffuser MD-800	171					○ ²	○ ²	○ ²			126998	787

Optional

Steuerung

Raumtemperaturregler T-MB2	154	●●	●●	●●	●●	●●	●●	●●	●●	●●	132347	209
Raumtemperaturregler WM-AU	154	●●	●●	●●	●●	●●	●●	●●	●●	●●	126028	90
Leistungseinheit UPM-AU (montiert)	158	●	●	●	●	●	●	●	●	●	126029	189
Leistungseinheit UP-AU (lose mitgeliefert)	158	●	●	●	●	●	●	●	●	●	126211	175
KNX-Leistungseinheit UP-KNX (lose mitgeliefert)	159	●	●	●	●	●	●	●	●	●	132348	560

Ventile

2-Weg-Ventil ohne Absperrhahn 2VS2T1-3-M (montiert)	160	●	●	●	●						123298	209
2-Weg-Ventil ohne Absperrhahn 2VS2T4-6-M (montiert)	160					●	●	●			123299	223
2-Weg-Ventil ohne Absperrhahn 2VS2T7-8-M (montiert)	160								●	●	128856	302
2-Weg-Ventil ohne Absperrhahn 2VS2T1-3 (lose mitgeliefert)	160	●	●	●	●						126885	134
2-Weg-Ventil ohne Absperrhahn 2VS2T7-8 (lose mitgeliefert)	160								●	●	128857	249
2-Weg-Ventil ohne Absperrhahn 2VS2T4-6 (lose mitgeliefert)	160					●	●	●			127004	159
2-Weg-Ventil inkl. Absperrhahn 2V2T4-6 (lose mitgeliefert)	160					●	●	●			125252	228
2-Weg-Ventil inkl. Absperrhahn 2V2T1-3-M (montiert)	160	●	●	●	●						123294	242
2-Weg-Ventil inkl. Absperrhahn 2V2T7-8-M (montiert)	160								●	●	128852	377
2-Weg-Ventil inkl. Absperrhahn 2V2T1-3 (lose mitgeliefert)	160	●	●	●	●						124662	189
2-Weg-Ventil inkl. Absperrhahn 2V2T7-8 (lose mitgeliefert)	160								●	●	128853	318
2-Weg-Ventil inkl. Absperrhahn 2V2T4-6-M (montiert)	160					●	●	●			127892	259
3-Weg-Ventil ohne Absperrhahn 3VS2T4-6-M (montiert)	162					●	●	●			123297	260
3-Weg-Ventil ohne Absperrhahn 3VS2T4-6 (lose mitgeliefert)	162					●	●	●			126888	207
3-Weg-Ventil ohne Absperrhahn 3VS2T1-3-M (montiert)	162	●	●	●	●						123296	190
3-Weg-Ventil ohne Absperrhahn 3VS2T1-3 (lose mitgeliefert)	162	●	●	●	●						126887	148

● ○^x Kompatibel bzw. entweder/oder (hochgestellte Zahl dient zur Gruppierung)

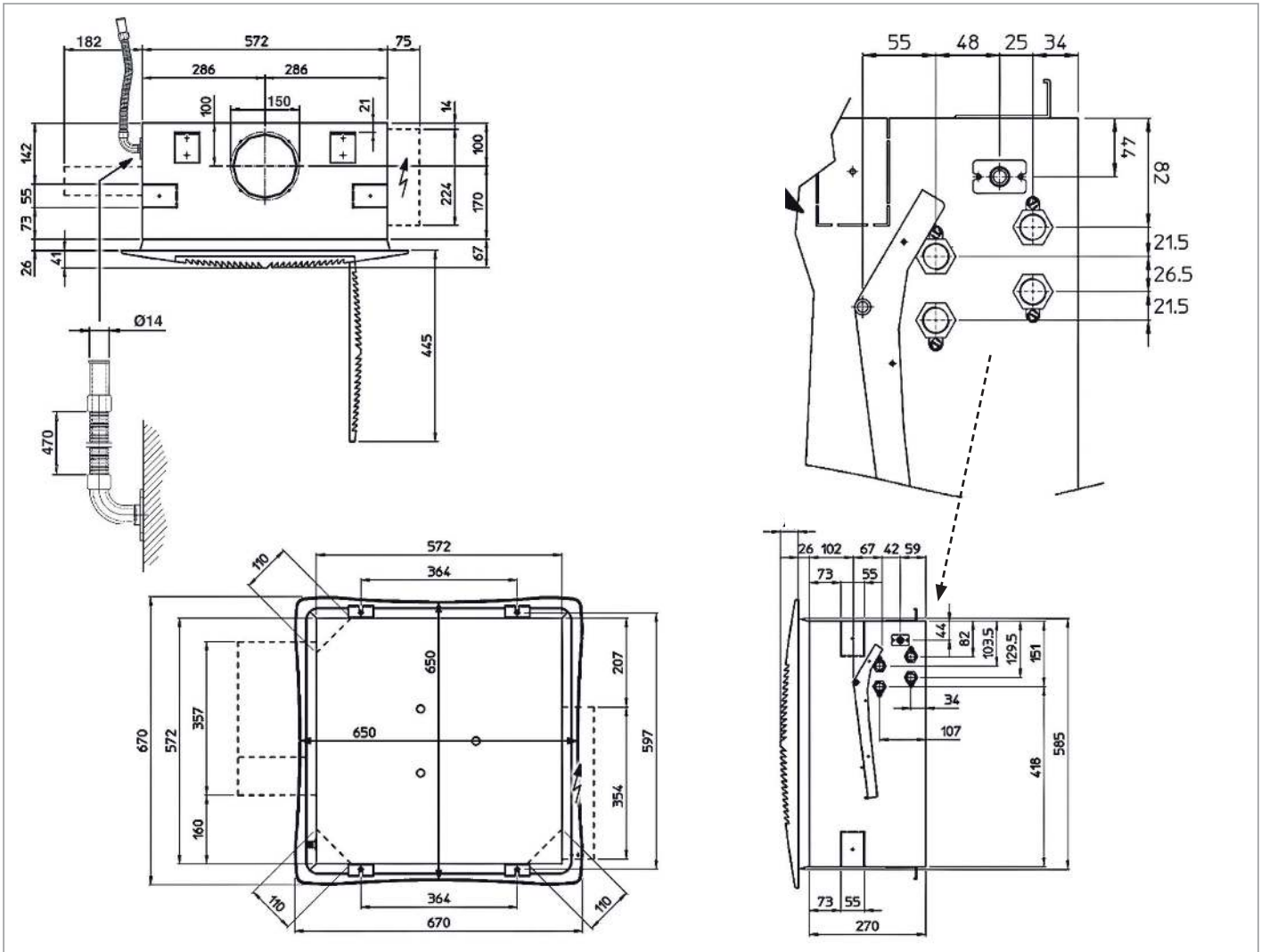
●● Weitere Optionen bzw. Inbetriebnahmekosten auf Zubehör-Seite

	Seite	TL-ECM 1.2T	TL-ECM 2.2T	TL-ECM 3.2T	TL-ECM 3.2T	TL-ECM 4.2T	TL-ECM 5.2T	TL-ECM 5.2T	TL-ECM 7.2T	TL-ECM 8.2T	Art. Nr.	Preis CHF
3-Weg-Ventil ohne Absperrhahn 3VS2T7-8-M (montiert)	162								•	•	128858	336
3-Weg-Ventil ohne Absperrhahn 3VS2T7-8 (lose mitgeliefert)	162								•	•	128859	283
3-Weg-Ventil inkl. Absperrhahn 3V2T4-6-M (montiert)	162					•	•	•			123293	389
3-Weg-Ventil inkl. Absperrhahn 3V2T7-8-M (montiert)	162								•	•	128854	427
3-Weg-Ventil inkl. Absperrhahn 3V2T4-6 (lose mitgeliefert)	162					•	•	•			126884	240
3-Weg-Ventil inkl. Absperrhahn 3V2T7-8 (lose mitgeliefert)	162								•	•	128855	369
3-Weg-Ventil inkl. Absperrhahn 3V2T1-3-M (montiert)	162	•	•	•	•						123292	277
3-Weg-Ventil inkl. Absperrhahn 3V2T1-3 (lose mitgeliefert)	162	•	•	•	•						126883	205
2-Weg-Ausgleichsventil für Hauptregister V20VSK8BPM 150-1050 (montiert)	163					•					127070	569
2-Weg-Ausgleichsventil für Hauptregister V20VSK8BPS 150-1050 (lose mitgeliefert)	163					•					127075	520
2-Weg-Ausgleichsventil für Hauptregister V20VSK8BPM 180-1300 (montiert)	163						•	•			127071	722
2-Weg-Ausgleichsventil für Hauptregister V20VSK6BPM 150-1050 (montiert)	163	•	•	•	•						127069	549
2-Weg-Ausgleichsventil für Hauptregister V20VSK8BPS 180-1300 (lose mitgeliefert)	163						•	•			127076	671
2-Weg-Ausgleichsventil für Hauptregister V20VSK6BPS 150-1050 (lose mitgeliefert)	163	•	•	•	•						127074	500
Ventil-Stellantrieb mit Hilfskontakt 22CX 230NC4	163	•	•	•	•	•	•	•	•	•	126891	85
Ventil-Stellantrieb modulierend AME 110 NL 24V 0-10V	163	•	•	•	•	•	•	•	•	•	130277	220
Diverses Zubehör												
Elektrostatischer Filter "Crystal" CRY-S-800	171					••	••	••			130691	2'391
Elektrostatischer Filter "Crystal" CRY-S-600	171	••	••	••	••						130690	1'531

• ◦^x Kompatibel bzw. entweder/oder (hochgestellte Zahl dient zur Gruppierung)

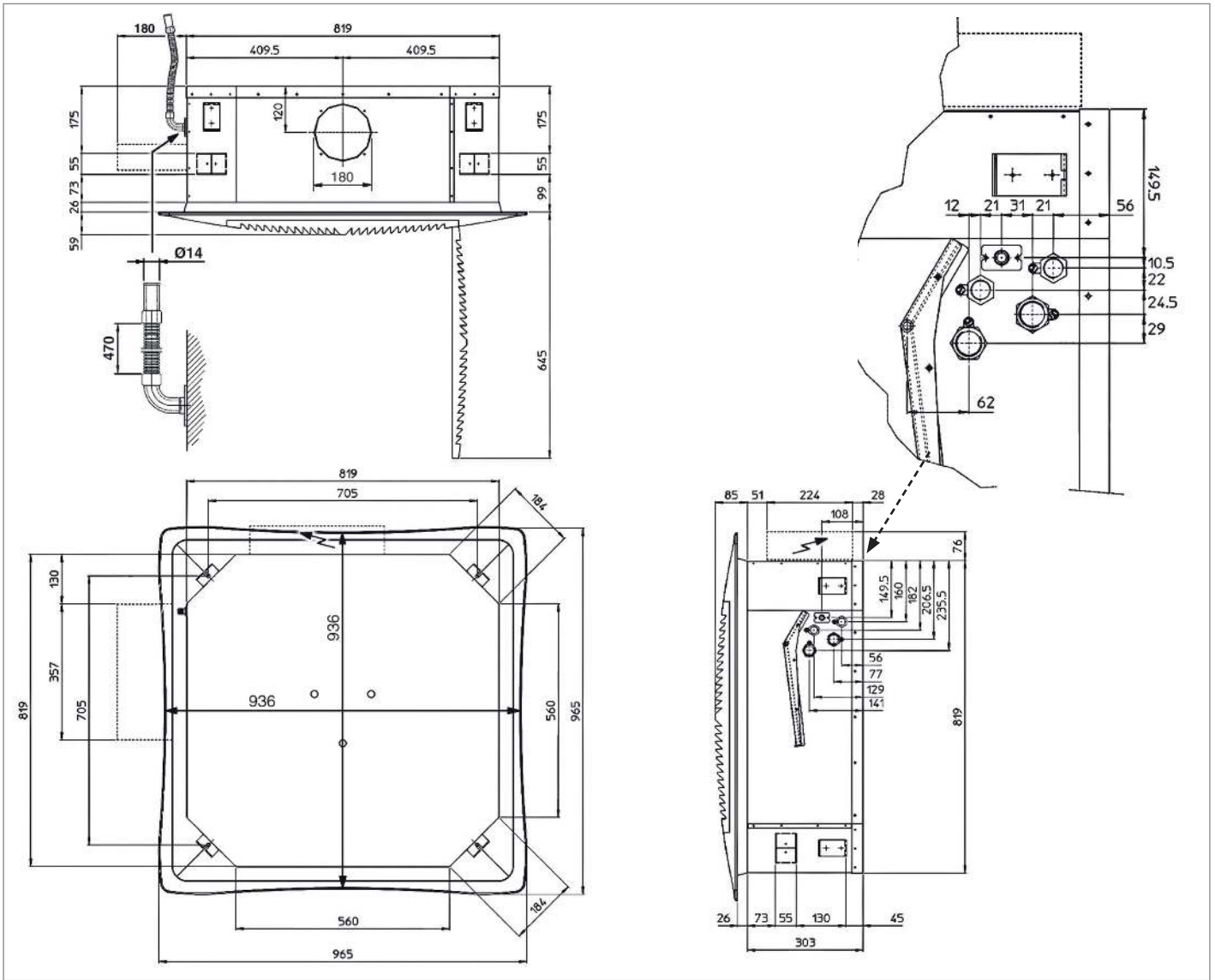
•• Weitere Optionen bzw. Inbetriebnahmekosten auf Zubehör-Seite

TopLine ECM, Masszeichnungen

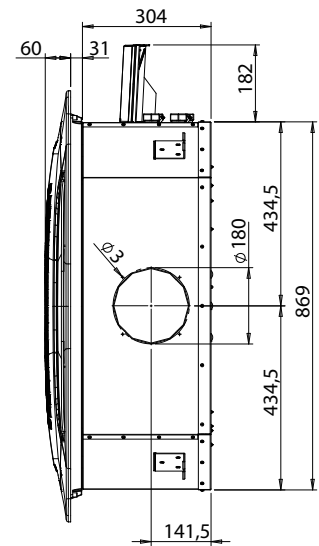
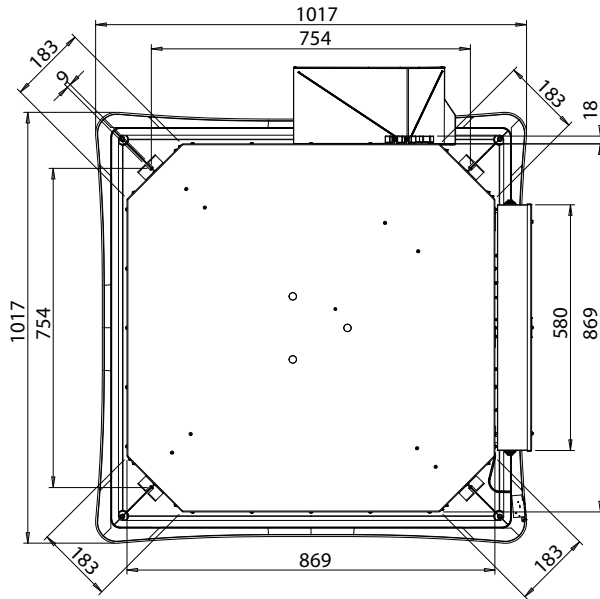
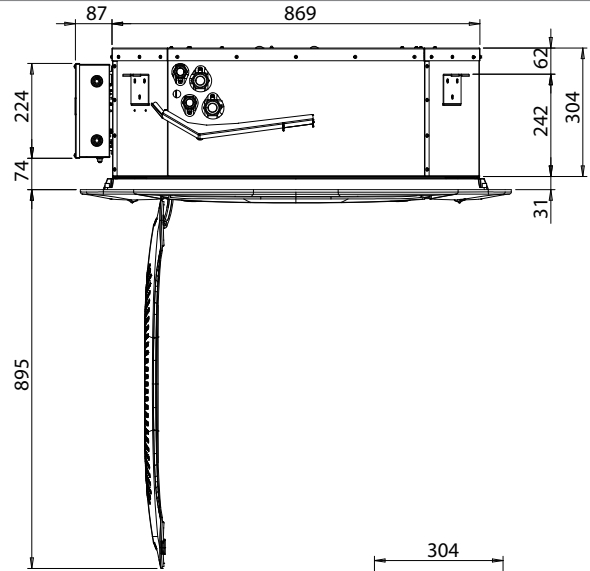
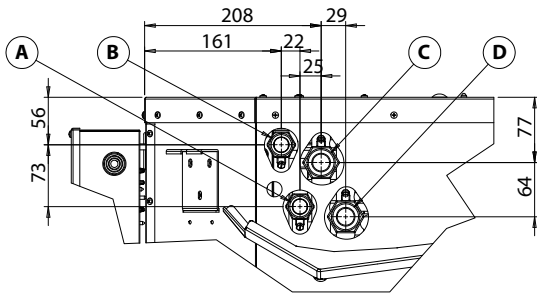


TL-ECM 1.2T, TL-ECM 2.2T, TL-ECM 3.2T (Version 600x600)

Kassettengeräte



TL-ECM 4.2T, TL-ECM 5.2T (Version 800x800)



2-Leiter-Anlage

- A - Eintritt Warm-/Kaltwasser 1"
- B - Austritt Warm-/Kaltwasser 1"

4-Leiter-Anlage

- A - Eintritt Kaltwasser 1"
- B - Austritt Kaltwasser 1"
- C - Eintritt Warmwasser 3/4"
- D - Austritt Warmwasser 3/4"

Système pour 2 tubes

- A - Entrée d'eau chaude/froide 1"
- B - Sortie d'eau chaude/froide 1"

Système pour 2 tubes

- A - Entrée d'eau froide 1"
- B - Sortie d'eau froide 1"
- C - Entrée d'eau chaude 3/4"
- D - Sortie d'eau chaude 3/4"

Système pour 2 tubes

- A - Flow, heating/cooling 1"
- B - Return, heating/cooling 1"

Système pour 2 tubes

- A - Flow, cooling 1"
- B - Return, cooling 1"
- C - Flow, heating 3/4"
- D - Return, heating 3/4"

TL-ECM 7.2T, TL-ECM 8.2T (Version 900x900)

Geräte Kg, unverpackt	TL-ECM 1.2T 25 kg	TL-ECM 4.2T 42 kg	TL-ECM 7.2T 49.5 kg
	TL-ECM 2.2T 27 kg	TL-ECM 5.2T 45 kg	TL-ECM 8.2T 49.5 kg
	TL-ECM 3.2T 27 kg	TL-ECM 5.2T 45 kg	-
	TL-ECM 3.2T 27 kg	-	-

Dimensionen (mm)			
A	600	800	900
B	600	800	900



TopLine ECM MB

Kaltwasserkassetten: energieeffizient und flexibel

Das TopLine ECM MB besticht durch minimalem Energieverbrauch, attraktivem Design und besitzt zudem vielfältige Ansteuerungsmöglichkeiten. Die

Modbus Karte ermöglicht sowohl die Ansteuerung mit einer Infrarot Fernbedienung als auch die Anbindung an ein Hausleitssystem.

- Zur Anbindung an ein Hausleitssystem geeignet
- Bis 75% Energie sparen



TL-ECM-MB 7.2T, TL-ECM-MB 8.2T

Hinweis

Geräte für 4-Leiter Systeme auf Anfrage. Alle Werte entsprechen der werkseitig angeschlossenen maximalen Drehzahlstufe.

Ausführung Design

Dieses Gerät besitzt ECM-Motoren und ist für die Zwischendecken-Montage konzipiert. Die Abmessungen entsprechen dem Euro-Deckenraster. Eine eingebaute Modbuskarte ermöglicht die Steuerung mittels Infrarotfernbedienung oder die Anbindung an das Hausleit-system. Das Kunststoff-Decor-Panel (RAL 9003) besteht aus einem Ansauggitter, einem Rahmen und vier individuell verstellbaren Luftlamellen. Standardmässig ist eine leicht zugängliche Kondensatwasserpumpe für die Geräteüberhöhung (650 mm) eingebaut.

Ventilator

Die an Schwingungsdämpfern aufgehängte Ventilatoreinheit mit ECM-Motor wird von einem Inverter-Board angesteuert, welches direkt am Gerät montiert ist. Die Luftmenge wird über ein 1-10 V-Signal stufenlos gesteuert. Durch die stetige Synchronisation der Drehzahl wird eine stabile Raumtemperatur erreicht und der Energieverbrauch minimiert. Dank der Verwendung von speziell geformten Flügeln werden die Luft-turbulenzen verringert, wodurch die Leistungsfähigkeit erhöht und die Geräuschentwicklung gedämpft wird.

Register

Die rund geformten, leistungsstarken Register bestehen aus Kupferrohren und Aluminiumlamellen.

Filter

Der Synthetikfilter mit der Klasse G1 (EN 779) ist problemlos von unten her zugänglich und kann einfach gewaschen und abgeblasen werden.

TopLine ECM MB

Modell	Kühlleistung 1 kW	Sensible Kühlleistung 1 kW	Kühlleistung 2 kW	Sensible Kühlleistung 2 kW	Heizleistung kW	Delta p Kühlbetrieb 1 kPa	Delta p Heizbetrieb kPa	Luftmenge m ³ /h	Motorleistung min./max. W	Schall-druckpegel dB(A)	Schallleistung dB(A)	Art. Nr.	Preis CHF
TL-ECM-MB 1.2T	2.75	2.07	1.269	1.267	1.6	10	3	535	5-16	24-38	47	123502	1'694
TL-ECM-MB 2.2T	4.315	3.145	1.983	1.958	2.4	15	5	710	5-31	24-45	54	123503	1'811
TL-ECM-MB 3.2T	4.985	3.68	2.294	2.278	2.9	20	6	880	7-62	28-51	60	123504	1'935
TL-ECM-MB 4.2T	6.325	4.685	2.916	2.896	3.7	23	8	1'165	10-33	24-39	48	123505	2'297
TL-ECM-MB 5.2T	10.69	7.84	4.965	4.912	5.9	34	10	1'770	10-108	25-48	57	123506	2'441
TL-ECM-MB 7.2T	12.59	9.145	5.78	5.726	7.4	20	7	1'905	13-93	29-49	58	128840	2'903
TL-ECM-MB 8.2T	15.005	11.14	6.976	6.953	9.0	28	10	2'480	21-183	35-55	64	128841	2'992



Gemessene Schalldruckpegel in einem 100 m³ grossen Raum mit einer Nachhallzeit von 0.5 Sekunden
Alle Geräte: 2-Leiter Systeme, Geräte für 4-Leiter Systeme auf Anfrage. Alle Werte entsprechen der werkseitig angeschlossenen maximalen Drehzahlstufe.
Betriebsdruck max. 8 bar



Geräte ab Lager verfügbar. Lagergeräte haben eine eigene Artikelnummer. Keine Ventile eingebaut. Müssen separat bestellt werden.
Lagerbestände sind begrenzt, für Bestellungen ab 4 Stück bitte Lieferzeit anfragen.

	Seite	TL-ECM-MB 1.2T	TL-ECM-MB 2.2T	TL-ECM-MB 3.2T	TL-ECM-MB 4.2T	TL-ECM-MB 5.2T	TL-ECM-MB 7.2T	TL-ECM-MB 8.2T	Art. Nr.	Preis CHF
Funktionsnotwendig										
Abdeckpanel RSNA-600	170	○ ¹	○ ¹	○ ¹					123288	234
Abdeckpanel RSNA-800	170				○ ²	○ ²			123289	326
Abdeckpanel mit verstellbaren Lamellen RSNA-900-MB	171						○ ³	○ ³	128846	754
Abdeckpanel mit verstellbaren Lamellen und F7-Filter RSNA-900-MB-MP1	171						○ ³	○ ³	128847	787
Abdeckpanel mit verstellbaren Lamellen in Wunschfarbe RSNB-900-MB	171						○ ³	○ ³	128850	1'053
Abdeckpanel mit verstellbaren Lamellen und F7-Filter in Wunschfarbe RSNB-900-MB-MP1	171						○ ³	○ ³	128851	1'086
Metalldiffuser MD-600	171	○ ¹	○ ¹	○ ¹					124130	326
Metalldiffuser MD-800	171				○ ²	○ ²			126998	787

Optional

Steuerung

Raumtemperaturregler T-MB2	154	●●	●●	●●	●●	●●	●●	●●	132347	209
Infrarotfernbedienung inkl. Empfänger RCS-RT03	157	●	●	●	●	●	●	●	123494	90
Zentralfernbedienung PSM-DI	157	●●	●●	●●	●●	●●	●●	●●	123490	594

Ventile

2-Weg-Ventil ohne Absperrhahn 2VS2T1-3-M (montiert)	160	●	●	●					123298	209
2-Weg-Ventil ohne Absperrhahn 2VS2T4-6-M (montiert)	160				●	●			123299	223
2-Weg-Ventil ohne Absperrhahn 2VS2T7-8-M (montiert)	160						●	●	128856	302
2-Weg-Ventil ohne Absperrhahn 2VS2T1-3 (lose mitgeliefert)	160	●	●	●					126885	134
2-Weg-Ventil ohne Absperrhahn 2VS2T7-8 (lose mitgeliefert)	160						●	●	128857	249
2-Weg-Ventil ohne Absperrhahn 2VS2T4-6 (lose mitgeliefert)	160				●	●			127004	159
2-Weg-Ventil inkl. Absperrhahn 2V2T4-6-M (montiert)	160				●	●			127892	259
2-Weg-Ventil inkl. Absperrhahn 2V2T1-3-M (montiert)	160	●	●	●					123294	242
2-Weg-Ventil inkl. Absperrhahn 2V2T4-6 (lose mitgeliefert)	160				●	●			125252	228
2-Weg-Ventil inkl. Absperrhahn 2V2T7-8-M (montiert)	160						●	●	128852	377
2-Weg-Ventil inkl. Absperrhahn 2V2T1-3 (lose mitgeliefert)	160	●	●	●					124662	189
2-Weg-Ventil inkl. Absperrhahn 2V2T7-8 (lose mitgeliefert)	160						●	●	128853	318
3-Weg-Ventil ohne Absperrhahn 3VS2T4-6-M (montiert)	162				●	●			123297	260
3-Weg-Ventil ohne Absperrhahn 3VS2T1-3-M (montiert)	162	●	●	●					123296	190
3-Weg-Ventil ohne Absperrhahn 3VS2T4-6 (lose mitgeliefert)	162				●	●			126888	207
3-Weg-Ventil ohne Absperrhahn 3VS2T1-3 (lose mitgeliefert)	162	●	●	●					126887	148

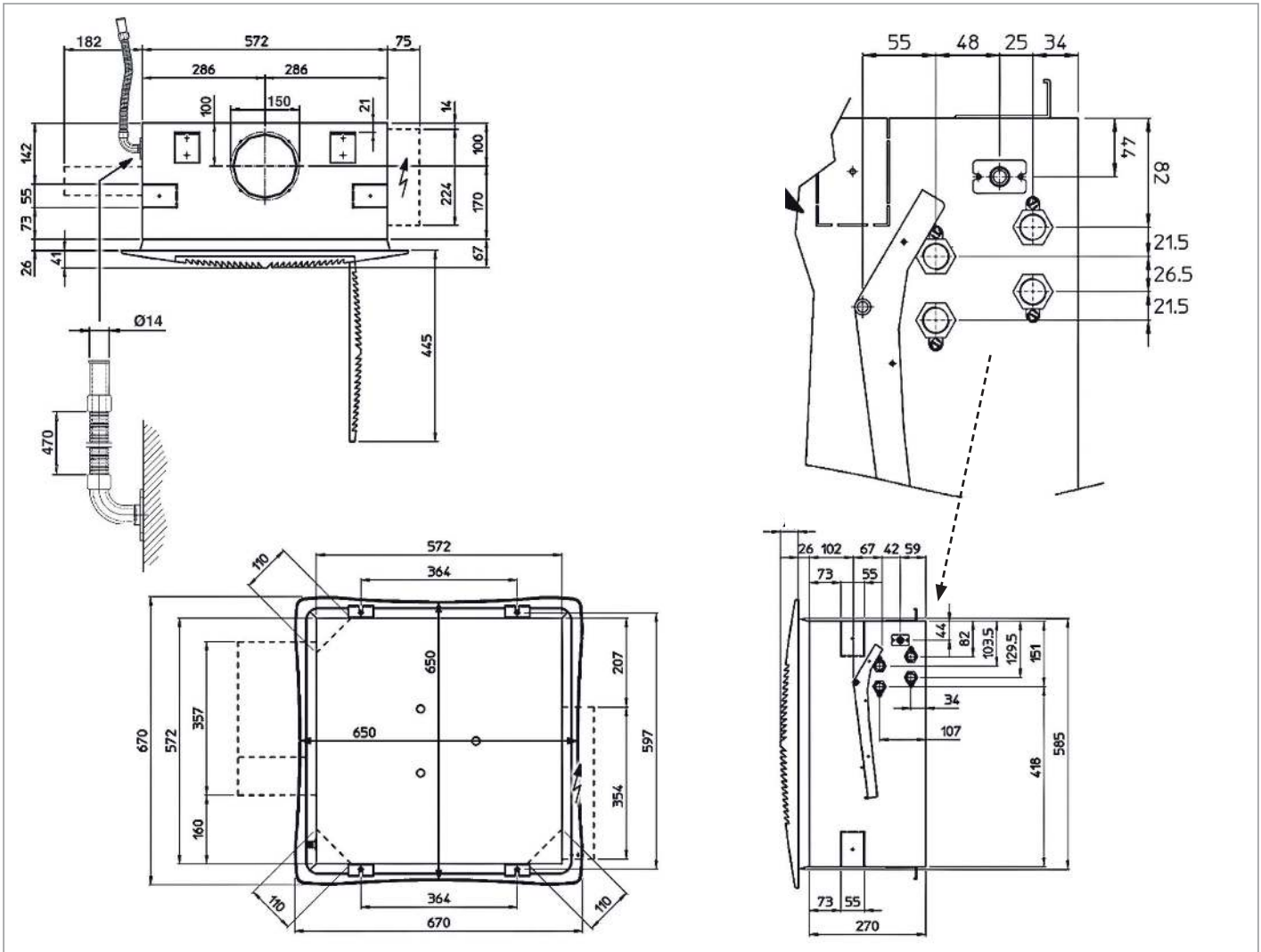
● ○^x Kompatibel bzw. entweder/oder (hochgestellte Zahl dient zur Gruppierung)

●● Weitere Optionen bzw. Inbetriebnahmekosten auf Zubehör-Seite

	Seite	TL-ECM-MB 1.2T	TL-ECM-MB 2.2T	TL-ECM-MB 3.2T	TL-ECM-MB 4.2T	TL-ECM-MB 5.2T	TL-ECM-MB 7.2T	TL-ECM-MB 8.2T	Art. Nr.	Preis CHF
3-Weg-Ventil ohne Absperrhahn 3VS2T7-8-M (montiert)	162						•	•	128858	336
3-Weg-Ventil ohne Absperrhahn 3VS2T7-8 (lose mitgeliefert)	162						•	•	128859	283
3-Weg-Ventil inkl. Absperrhahn 3V2T7-8-M (montiert)	162						•	•	128854	427
3-Weg-Ventil inkl. Absperrhahn 3V2T4-6-M (montiert)	162				•	•			123293	389
3-Weg-Ventil inkl. Absperrhahn 3V2T7-8 (lose mitgeliefert)	162						•	•	128855	369
3-Weg-Ventil inkl. Absperrhahn 3V2T1-3-M (montiert)	162	•	•	•					123292	277
3-Weg-Ventil inkl. Absperrhahn 3V2T4-6 (lose mitgeliefert)	162				•	•			126884	240
3-Weg-Ventil inkl. Absperrhahn 3V2T1-3 (lose mitgeliefert)	162	•	•	•					126883	205
2-Weg-Ausgleichsventil für Hauptregister V20VSK8BPM 150-1050 (montiert)	163				•				127070	569
2-Weg-Ausgleichsventil für Hauptregister V20VSK8BPM 180-1300 (montiert)	163					•			127071	722
2-Weg-Ausgleichsventil für Hauptregister V20VSK6BPM 150-1050 (montiert)	163	•	•	•					127069	549
2-Weg-Ausgleichsventil für Hauptregister V20VSK8BPS 150-1050 (lose mitgeliefert)	163				•				127075	520
2-Weg-Ausgleichsventil für Hauptregister V20VSK8BPS 180-1300 (lose mitgeliefert)	163					•			127076	671
2-Weg-Ausgleichsventil für Hauptregister V20VSK6BPS 150-1050 (lose mitgeliefert)	163	•	•	•					127074	500
Ventil-Stellantrieb mit Hilfskontakt 22CX 230NC4	163	•	•	•	•	•	•	•	126891	85
Ventil-Stellantrieb modulierend AME 110 NL 24V 0-10V	163	•	•	•	•	•	•	•	130277	220
Diverses Zubehör										
Elektrostatischer Filter "Crystall" CRY-S-800	171				••	••			130691	2'391
Elektrostatischer Filter "Crystall" CRY-S-600	171	••	••	••					130690	1'531

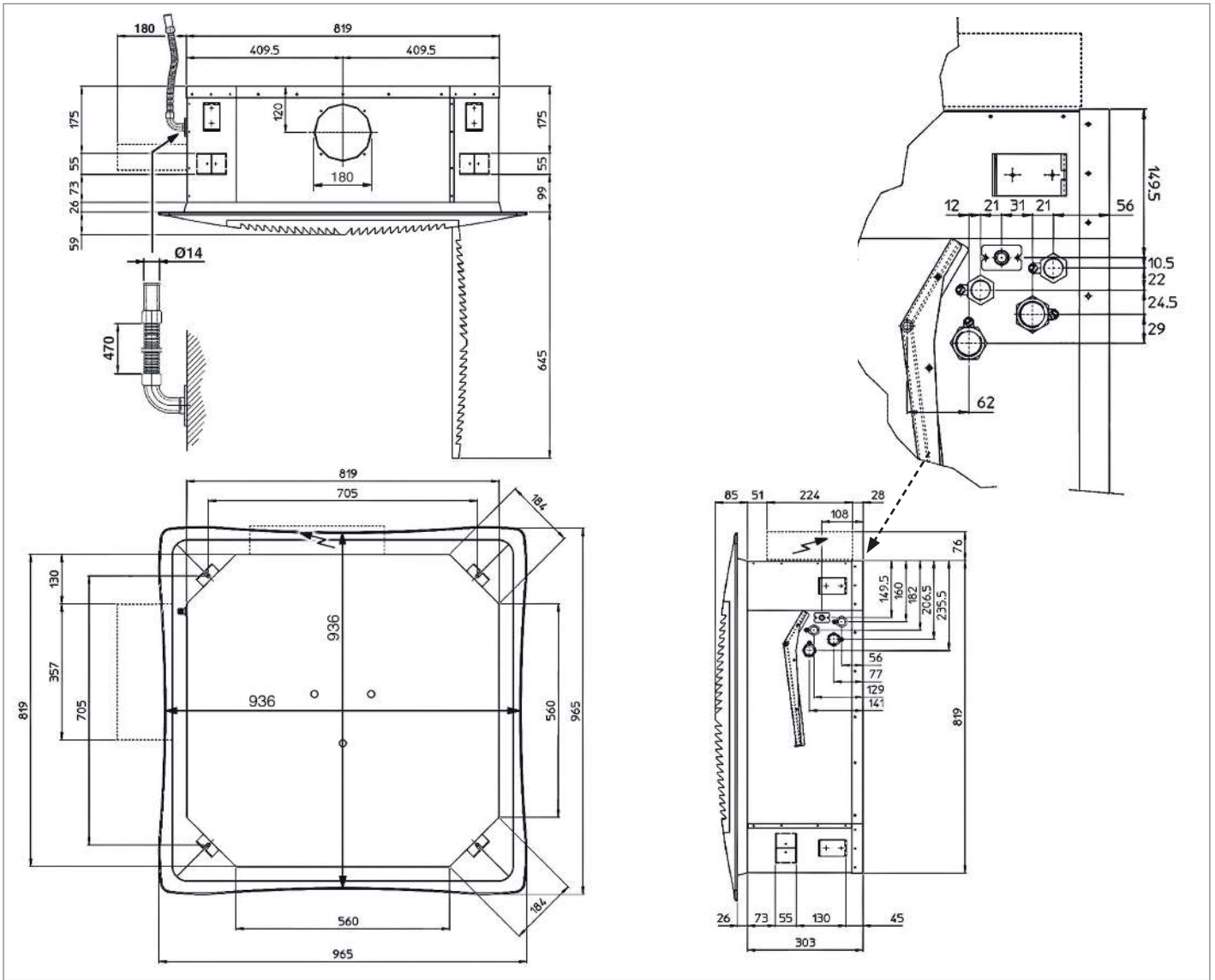
•	• ^x	Kompatibel bzw. entweder/oder (hochgestellte Zahl dient zur Gruppierung)
••		Weitere Optionen bzw. Inbetriebnahmekosten auf Zubehör-Seite

TopLine ECM MB, Masszeichnungen

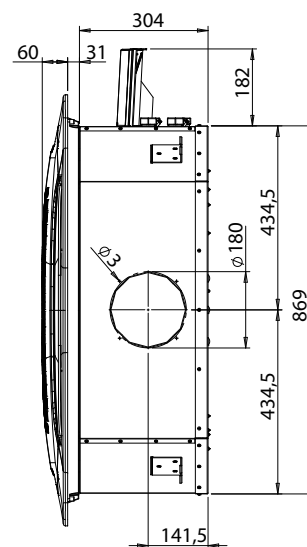
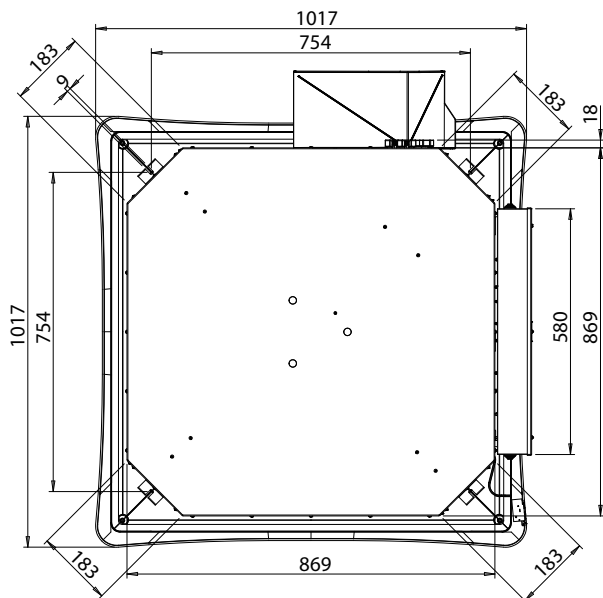
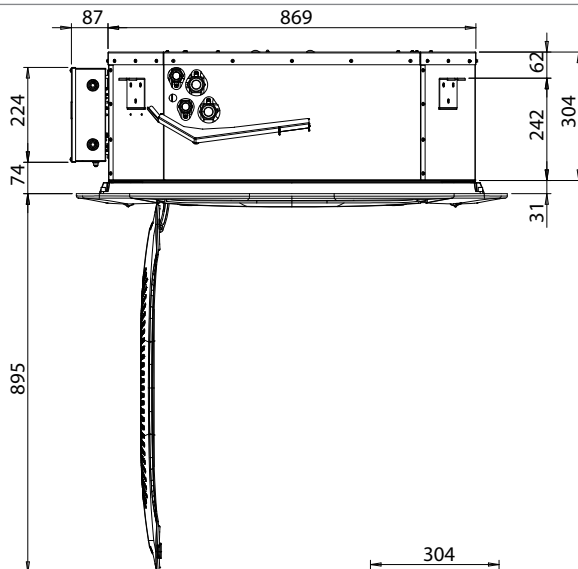
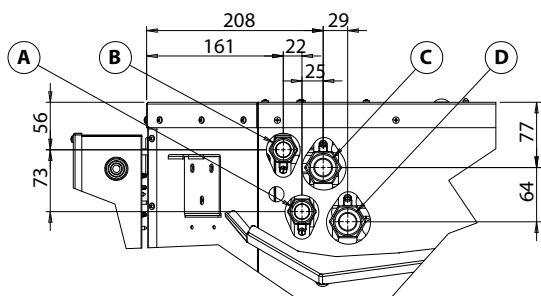


TL-ECM-MB 1.2T, TL-ECM-MB 2.2T, TL-ECM 3.2T (Version 600x600)

Kassettengeräte



TL-ECM-MB 4.2T, TL-ECM-MB 5.2T (Version 800x800)



2-Leiter-Anlage

- A - Eintritt Warm-/Kaltwasser 1"
- B - Austritt Warm-/Kaltwasser 1"

4-Leiter-Anlage

- A - Eintritt Kaltwasser 1"
- B - Austritt Kaltwasser 1"
- C - Eintritt Warmwasser 3/4"
- D - Austritt Warmwasser 3/4"

Système pour 2 tubes

- A - Entrée d'eau chaude/froide 1"
- B - Sortie d'eau chaude/froide 1"

Système pour 2 tubes

- A - Entrée d'eau froide 1"
- B - Sortie d'eau froide 1"
- C - Entrée d'eau chaude 3/4"
- D - Sortie d'eau chaude 3/4"

Système pour 2 tubes

- A - Flow, heating/cooling 1"
- B - Return, heating/cooling 1"

Système pour 2 tubes

- A - Flow, cooling 1"
- B - Return, cooling 1"
- C - Flow, heating 3/4"
- D - Return, heating 3/4"

TL-ECM-MB 7.2T, TL-ECM-MB 8.2T (Version 900x900)

Geräte Kg, unverpackt	TL-ECM-MB 1.2T 25 kg	TL-ECM-MB 4.2T 42 kg	TL-ECM-MB 7.2T 49.5 kg
	TL-ECM-MB 2.2T 27 kg	TL-ECM-MB 5.2T 45 kg	TL-ECM-MB 8.2T 49.5 kg
	TL-ECM-MB 3.2T 27 kg	-	-

Dimensionen (mm)			
A	600	800	900
B	600	800	900



TopLine

Kaltwasserkassette: innovativ – attraktiv – extrem leise

Das attraktive Design und die hohe Qualität aller Bauteile erlauben es den TopLine Kaltwasserkassetten, sich perfekt an alle Umgebungen anzupas-

sen und gewährleisten einen äusserst leisen Betrieb.

- Besonders geräuscharm
- Optimale Luftverteilung dank individuell verstellbaren Luftlamellen

Hinweis

Geräte für 4-Leiter Systeme auf Anfrage. Alle Werte entsprechen der werkseitig angeschlossenen maximalen Drehzahlstufe.

Ausführung und Design

Das TopLine Kassettengerät ist für die Montage in die Zwischendecke konzipiert. Die Abmessungen entsprechen dem Euro-Deckenraster. Das schlichte, form-schöne Kunststoff-Decor-Panel (RAL 9003) besteht aus einem Ansauggitter, einem Rahmen und vier individuell verstellbaren Luftlamellen. Standardmässig ist eine leicht zugängliche Kondensatwasserpumpe für die Geräteüberhöhung (650 mm) eingebaut.

Ventilator

Die an Schwingungsdämpfern aufgehängte Ventilatoreinheit ist besonders geräuscharm. Dank der Verwendung von speziell geformten Flügeln werden die Luftturbulenzen verringert, wodurch die Leistungsfähigkeit erhöht und die Geräuschentwicklung gedämpft wird. Der Querstromlüfter ist mit einem einphasigen Elektromotor gekoppelt. Auch die Motorwicklungen wurden speziell entwickelt, um die Leistung zu optimieren und den Energieverbrauch zu minimieren.

Register

Die rund geformten, leistungsstarken Register bestehen aus Kupferrohren und Aluminiumlamellen.

Filter

Der Synthetikfilter mit der Klasse G1 (EN 779) ist problemlos von unten her zugänglich und kann einfach gewaschen und abgeblasen werden.

TopLine

Modell	Kühlleistung 1	Sensible Kühlleistung 1	Kühlleistung 2	Sensible Kühlleistung 2	Heizleistung	Delta p Kühlbetrieb 1	Delta p Heizbetrieb	Luftmenge	Motorleistung min./max.	Schall-druckpegel	Schallleistung	Art. Nr.	Preis
	kW	kW	kW	kW	kW	kPa	kPa	m ³ /h	W	dB(A)	dB(A)		CHF
TL 0.2T	1.95	1.6	0.926	0.926	1.2	10	4	610	25-57	24-40	49	123264	1'080
TL 1.2T	2.585	1.94	1.186	1.183	1.5	7	2	520	25-44	24-36	45	123265	1'199
TL 2.2T	4.18	3.045	1.904	1.881	2.4	21	4	710	25-68	24-44	53	123266	1'315
TL 3.2T	4.835	3.575	2.214	2.705	2.9	16	5	880	32-90	32-50	59	123267	1'438
TL 4.2T	5.97	4.41	2.724	2.705	3.6	21	6	1'140	33-77	24-39	48	123268	1'802
TL 5.2T	9.21	6.68	4.238	4.175	5.5	26	9	1'500	42-120	25-44	53	123269	1'944
TL 6.2T	10.72	7.9	4.971	4.929	6.6	34	12	1'820	42-170	25-49	58	123270	2'100



Gemessene Schalldruckpegel in einem 100 m³ grossen Raum mit einer Nachhallzeit von 0.5 Sekunden
Alle Geräte: 2-Leiter Systeme, Geräte für 4-Leiter Systeme auf Anfrage. Alle Werte entsprechen der werkseitig angeschlossenen maximalen Drehzahlstufe.
Betriebsdruck max. 8 bar

Kühlleistung 1: Betriebsbedingung: Lufttemperatur: +27 °C 50% relative Feuchte / Wassertemperatur: +7/+12 °C
Kühlleistung 2: Lufttemperatur: +27 °C 50% relative Feuchte / Wassertemperatur: +14/+19 °C
Heizleistung: Betriebsbedingung: Lufttemperatur: +20 °C / Wassertemperatur: +35/+30 °C



Geräte ab Lager verfügbar. Lagergeräte haben eine eigene Artikelnummer. Keine Ventile eingebaut. Müssen separat bestellt werden.
Lagerbestände sind begrenzt, für Bestellungen ab 4 Stück bitte Lieferzeit anfragen.

	Seite	TL 0.2T	TL 1.2T	TL 2.2T	TL 3.2T	TL 4.2T	TL 5.2T	TL 6.2T	Art. Nr.	Preis CHF
Funktionsnotwendig										
Abdeckpanel RSNA-600	170	○ ¹	○ ¹	○ ¹	○ ¹				123288	234
Abdeckpanel RSNA-800	170					○ ²	○ ²	○ ²	123289	326
Metalldiffuser MD-600	171	○ ¹	○ ¹	○ ¹	○ ¹				124130	326
Metalldiffuser MD-800	171					○ ²	○ ²	○ ²	126998	787

Optional

Steuerung

Raumtemperaturregler T-MB2	154	●●	●●	●●	●●	●●	●●	●●	132347	209
Raumtemperaturregler WM-AU	154	●●	●●	●●	●●	●●	●●	●●	126028	90
Raumtemperaturregler WM-TQR	155	●●	●●	●●	●●	●●	●●	●●	126027	141
Raumtemperaturregler KLR-E 7009	155	●●	●●	●●	●●	●●	●●	●●	114777	124
Leistungseinheit UPM-AU (montiert)	158	●	●	●	●	●	●	●	126029	189
Leistungseinheit UP-AU (lose mitgeliefert)	158	●	●	●	●	●	●	●	126211	175
Relaisbox für Parallelschaltung SEL2M	158	●	●	●	●	●	●	●	128014	86
KNX-Leistungseinheit UP-KNX (lose mitgeliefert)	159	●	●	●	●	●	●	●	132348	560

Ventile

2-Weg-Ventil ohne Absperrhahn 2VS2T1-3-M (montiert)	160	●	●	●	●				123298	209
2-Weg-Ventil ohne Absperrhahn 2VS2T4-6-M (montiert)	160					●	●	●	123299	223
2-Weg-Ventil ohne Absperrhahn 2VS2T1-3 (lose mitgeliefert)	160	●	●	●	●				126885	134
2-Weg-Ventil ohne Absperrhahn 2VS2T4-6 (lose mitgeliefert)	160					●	●	●	127004	159
2-Weg-Ventil inkl. Absperrhahn 2V2T4-6-M (montiert)	160					●	●	●	127892	259
2-Weg-Ventil inkl. Absperrhahn 2V2T1-3-M (montiert)	160	●	●	●	●				123294	242
2-Weg-Ventil inkl. Absperrhahn 2V2T4-6 (lose mitgeliefert)	160					●	●	●	125252	228
2-Weg-Ventil inkl. Absperrhahn 2V2T1-3 (lose mitgeliefert)	160	●	●	●	●				124662	189
3-Weg-Ventil ohne Absperrhahn 3VS2T4-6-M (montiert)	162					●	●	●	123297	260
3-Weg-Ventil ohne Absperrhahn 3VS2T1-3-M (montiert)	162	●	●	●	●				123296	190
3-Weg-Ventil ohne Absperrhahn 3VS2T4-6 (lose mitgeliefert)	162					●	●	●	126888	207
3-Weg-Ventil ohne Absperrhahn 3VS2T1-3 (lose mitgeliefert)	162	●	●	●	●				126887	148
3-Weg-Ventil inkl. Absperrhahn 3V2T4-6-M (montiert)	162					●	●	●	123293	389
3-Weg-Ventil inkl. Absperrhahn 3V2T1-3-M (montiert)	162	●	●	●	●				123292	277
3-Weg-Ventil inkl. Absperrhahn 3V2T4-6 (lose mitgeliefert)	162					●	●	●	126884	240
3-Weg-Ventil inkl. Absperrhahn 3V2T1-3 (lose mitgeliefert)	162	●	●	●	●				126883	205
2-Weg-Ausgleichsventil für Hauptregister V20VSK8BPM 150-1050 (montiert)	163					●			127070	569

● ○^x Kompatibel bzw. entweder/oder (hochgestellte Zahl dient zur Gruppierung)

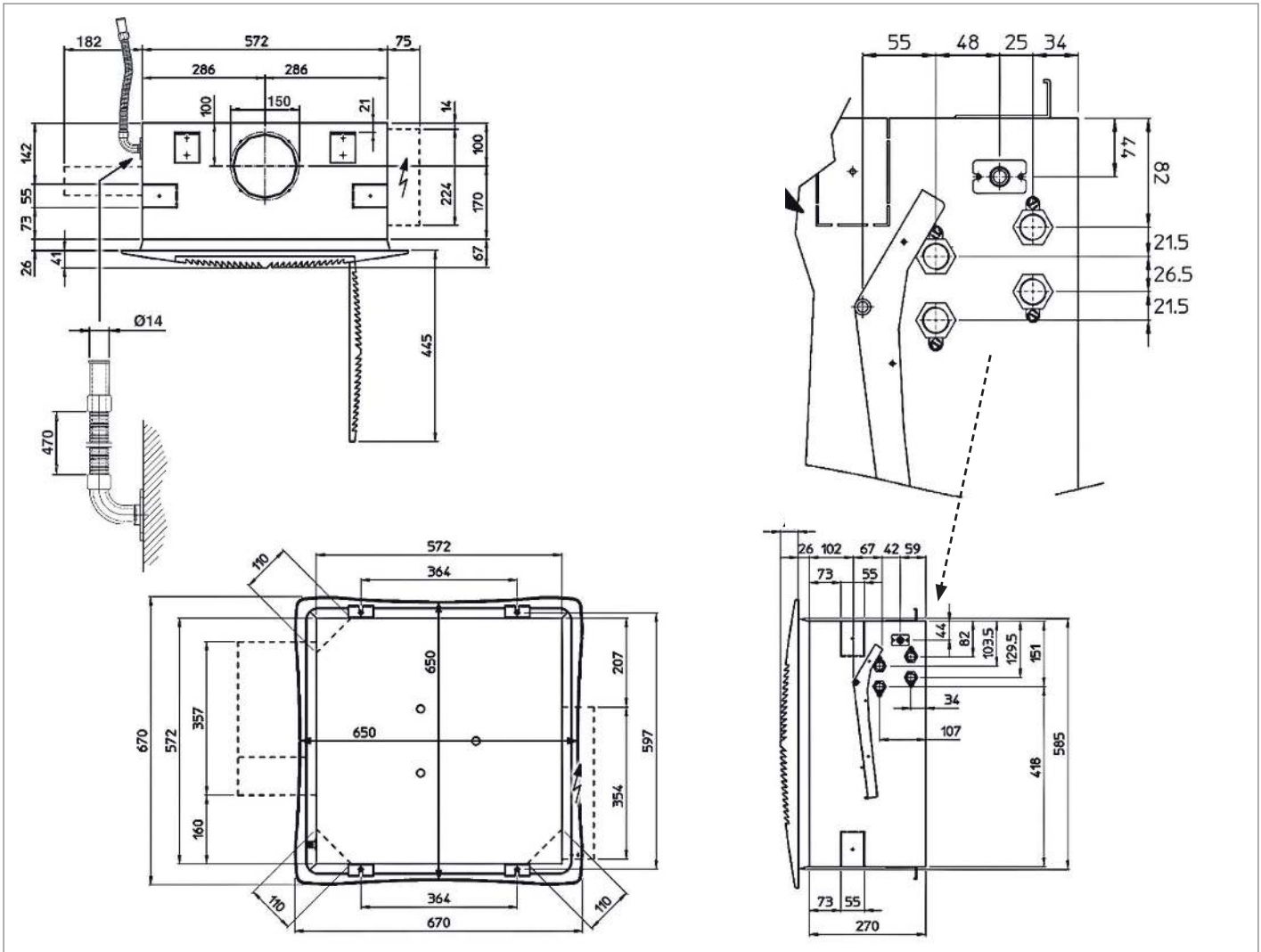
●● Weitere Optionen bzw. Inbetriebnahmekosten auf Zubehör-Seite

	Seite	TL 0.2T	TL 1.2T	TL 2.2T	TL 3.2T	TL 4.2T	TL 5.2T	TL 6.2T	Art. Nr.	Preis CHF
2-Weg-Ausgleichsventil für Hauptregister V20VSK8BPM 180-1300 (montiert)	163						•	•	127071	722
2-Weg-Ausgleichsventil für Hauptregister V20VSK6BPM 150-1050 (montiert)	163	•	•	•	•				127069	549
2-Weg-Ausgleichsventil für Hauptregister V20VSK8BPS 150-1050 (lose mitgeliefert)	163					•			127075	520
2-Weg-Ausgleichsventil für Hauptregister V20VSK8BPS 180-1300 (lose mitgeliefert)	163						•	•	127076	671
2-Weg-Ausgleichsventil für Hauptregister V20VSK6BPS 150-1050 (lose mitgeliefert)	163	•	•	•	•				127074	500
Ventil-Stellantrieb mit Hilfskontakt 22CX 230NC4	163	•	•	•	•	•	•	•	126891	85
Ventil-Stellantrieb modulierend AME 110 NL 24V 0-10V	163	•	•	•	•	•	•	•	130277	220
Diverses Zubehör										
Elektrostatischer Filter "Crystal" CRY-S-800	171					••	••	••	130691	2'391
Elektrostatischer Filter "Crystal" CRY-S-600	171	••	••	••	••				130690	1'531

• ◦^x Kompatibel bzw. entweder/oder (hochgestellte Zahl dient zur Gruppierung)

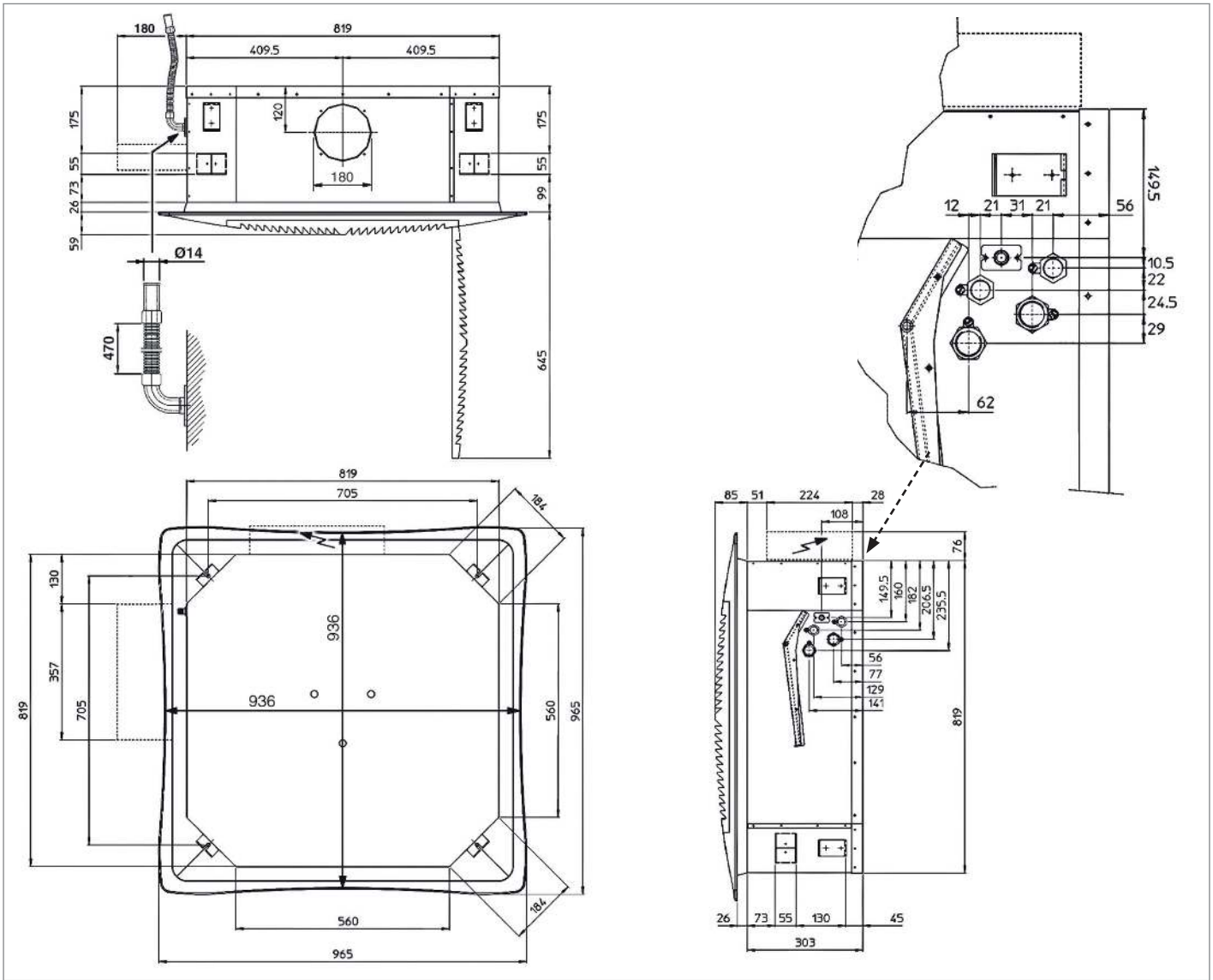
•• Weitere Optionen bzw. Inbetriebnahmekosten auf Zubehör-Seite

TopLine, Masszeichnungen



TL 0.2T, TL 1.2T, TL 2.2T, TL 3.2T (Version 600x600)

Kassettengeräte



TL 4.2T, TL 5.2T, TL 6.2T (Version 800x800)

Geräte Kg, unverpackt	TL 0.2T	TL 4.2T	
	25 kg	42 kg	
	TL 1.2T	TL 5.2T	
	25 kg	45 kg	
	TL 2.2T	TL 6.2T	
	27 kg	45 kg	
	TL 3.2T	-	
	27 kg		

Dimensionen (mm)			
A	600	800	
B	600	800	



TopLine MB

Kaltwasserkassette: vielfältige Steuerungsmöglichkeiten

Das TopLine MB ist nicht nur mit modernem Design ausgestattet, sondern ermöglicht dank der Modbus Karte innovative Möglichkeiten zur Ansteuerung der Geräte. Dank dieser Karte kann das

Gerät mit einer Infrarot Fernbedienung gesteuert werden oder man kann es direkt an ein Hausleit-system anbinden.

- Zur Anbindung an ein Hausleitssystem geeignet
- Optimale Luftverteilung dank individuell verstellbaren Luftlamellen

Hinweis

Geräte für 4-Leiter Systeme auf Anfrage. Alle Werte entsprechen der werkseitig angeschlossenen maximalen Drehzahlstufe.

Ausführung und Design

Das Kassettengerät ist für die Montage in die Zwischendecke konzipiert. Eine eingebaute Modbuskarte ermöglicht die Steuerung mittels Infrarotfernbedienung oder die Anbindung an das Hausleitssystem. Die Abmessungen entsprechen dem Euro-Deckenraster. Das schlichte, formschöne Kunststoff-Decor-Panel (RAL 9003) besteht aus einem Ansauggitter, einem Rahmen und vier individuell verstellbaren Luftlamellen. Standardmässig ist eine leicht zugängliche Kondensatwasserpumpe für die Geräteüberhöhung (650 mm) eingebaut.

Ventilator

Die an Schwingungsdämpfern aufgehängte Ventilatoreinheit ist besonders geräuscharm. Dank der speziell geformten Flügeln werden die Luftturbulenzen verringert, wodurch die Leistungsfähigkeit erhöht und die Geräuschentwicklung gedämpft wird. Der Querstromlüfter ist mit einem einphasigen Elektromotor gekoppelt. Die Motorwicklungen sind auf eine Optimierung der Leistung und des Energieverbrauchs ausgelegt.

Register

Die rund geformten, leistungsstarken Register bestehen aus Kupferrohren und Aluminiumlamellen.

Filter

Der Synthetikfilter mit der Klasse G1 (EN 779) ist problemlos von unten her zugänglich und kann einfach gewaschen und abgeblasen werden.

TopLine MB

Modell	Kühlleistung 1	Sensible Kühlleistung 1	Kühlleistung 2	Sensible Kühlleistung 2	Heizleistung	Delta p Kühlbetrieb 1	Delta p Heizbetrieb	Luftmenge	Motorleistung min./max.	Schall-druckpegel	Schallleistung	Art. Nr.	Preis
	kW	kW	kW	kW	kW	kPa	kPa	m ³ /h	W	dB(A)	dB(A)		CHF
TL-MB 0.2T	1.95	1.6	0.926	0.926	1.2	10	4	610	25-57	24-40	49	123495	1'373
TL-MB 1.2T	2.585	1.94	1.186	1.183	1.5	7	2	520	25-44	24-36	45	123496	1'493
TL-MB 2.2T	4.18	3.045	1.904	1.881	2.4	21	4	710	25-68	24-44	53	123497	1'610
TL-MB 3.2T	4.835	3.575	2.214	2.199	2.9	16	5	880	32-90	32-50	59	123498	1'734
TL-MB 4.2T	5.97	4.41	2.724	2.705	3.6	21	6	1'140	33-77	24-39	48	123499	2'097
TL-MB 5.2T	9.21	6.68	4.238	4.175	5.5	26	9	1'500	42-120	25-44	53	123500	2'240
TL-MB 6.2T	10.72	7.9	4.971	4.929	6.6	34	12	1'820	42-170	25-49	58	123501	2'395



Gemessene Schalldruckpegel in einem 100 m³ grossen Raum mit einer Nachhallzeit von 0.5 Sekunden
Alle Geräte: 2-Leiter Systeme, Geräte für 4-Leiter Systeme auf Anfrage. Alle Werte entsprechen der werkseitig angeschlossenen maximalen Drehzahlstufe.
Betriebsdruck max. 8 bar

Kühlleistung 1: Betriebsbedingung: Lufttemperatur: +27 °C 50% relative Feuchte / Wassertemperatur: +7/+12 °C
Kühlleistung 2: Lufttemperatur: +27 °C 50% relative Feuchte / Wassertemperatur: +14/+19 °C
Heizleistung: Betriebsbedingung: Lufttemperatur: +20 °C / Wassertemperatur: +35/+30 °C



Geräte ab Lager verfügbar. Lagergeräte haben eine eigene Artikelnummer. Keine Ventile eingebaut. Müssen separat bestellt werden.
Lagerbestände sind begrenzt, für Bestellungen ab 4 Stück bitte Lieferzeit anfragen.

	Seite	TL-MB 0.2T	TL-MB 1.2T	TL-MB 2.2T	TL-MB 3.2T	TL-MB 4.2T	TL-MB 5.2T	TL-MB 6.2T	Art. Nr.	Preis CHF
Funktionsnotwendig										
Abdeckpanel RSNA-600	170	○ ¹	○ ¹	○ ¹	○ ¹				123288	234
Abdeckpanel RSNA-800	170					○ ²	○ ²	○ ²	123289	326
Metalldiffuser MD-600	171	○ ¹	○ ¹	○ ¹	○ ¹				124130	326
Metalldiffuser MD-800	171					○ ²	○ ²	○ ²	126998	787

Optional

Steuerung

Raumtemperaturregler T-MB2	154	●●	●●	●●	●●	●●	●●	●●	132347	209
Infrarotfernbedienung inkl. Empfänger RCS-RT03	157	●	●	●	●	●	●	●	123494	90
Zentralfernbedienung PSM-DI	157	●●	●●	●●	●●	●●	●●	●●	123490	594

Ventile

2-Weg-Ventil ohne Absperrhahn 2VS2T1-3-M (montiert)	160	●	●	●	●				123298	209
2-Weg-Ventil ohne Absperrhahn 2VS2T4-6-M (montiert)	160					●	●	●	123299	223
2-Weg-Ventil ohne Absperrhahn 2VS2T1-3 (lose mitgeliefert)	160	●	●	●	●				126885	134
2-Weg-Ventil ohne Absperrhahn 2VS2T4-6 (lose mitgeliefert)	160					●	●	●	127004	159
2-Weg-Ventil inkl. Absperrhahn 2V2T4-6-M (montiert)	160					●	●	●	127892	259
2-Weg-Ventil inkl. Absperrhahn 2V2T1-3-M (montiert)	160	●	●	●	●				123294	242
2-Weg-Ventil inkl. Absperrhahn 2V2T4-6 (lose mitgeliefert)	160					●	●	●	125252	228
2-Weg-Ventil inkl. Absperrhahn 2V2T1-3 (lose mitgeliefert)	160	●	●	●	●				124662	189
3-Weg-Ventil ohne Absperrhahn 3VS2T4-6-M (montiert)	162					●	●	●	123297	260
3-Weg-Ventil ohne Absperrhahn 3VS2T1-3-M (montiert)	162	●	●	●	●				123296	190
3-Weg-Ventil ohne Absperrhahn 3VS2T4-6 (lose mitgeliefert)	162					●	●	●	126888	207
3-Weg-Ventil ohne Absperrhahn 3VS2T1-3 (lose mitgeliefert)	162	●	●	●	●				126887	148
3-Weg-Ventil inkl. Absperrhahn 3V2T4-6-M (montiert)	162					●	●	●	123293	389
3-Weg-Ventil inkl. Absperrhahn 3V2T1-3-M (montiert)	162	●	●	●	●				123292	277
3-Weg-Ventil inkl. Absperrhahn 3V2T4-6 (lose mitgeliefert)	162					●	●	●	126884	240
3-Weg-Ventil inkl. Absperrhahn 3V2T1-3 (lose mitgeliefert)	162	●	●	●	●				126883	205
2-Weg-Ausgleichsventil für Hauptregister V20VSK8BPM 150-1050 (montiert)	163					●			127070	569
2-Weg-Ausgleichsventil für Hauptregister V20VSK8BPM 180-1300 (montiert)	163						●	●	127071	722
2-Weg-Ausgleichsventil für Hauptregister V20VSK6BPM 150-1050 (montiert)	163	●	●	●	●				127069	549
2-Weg-Ausgleichsventil für Hauptregister V20VSK8BPS 150-1050 (lose mitgeliefert)	163					●			127075	520

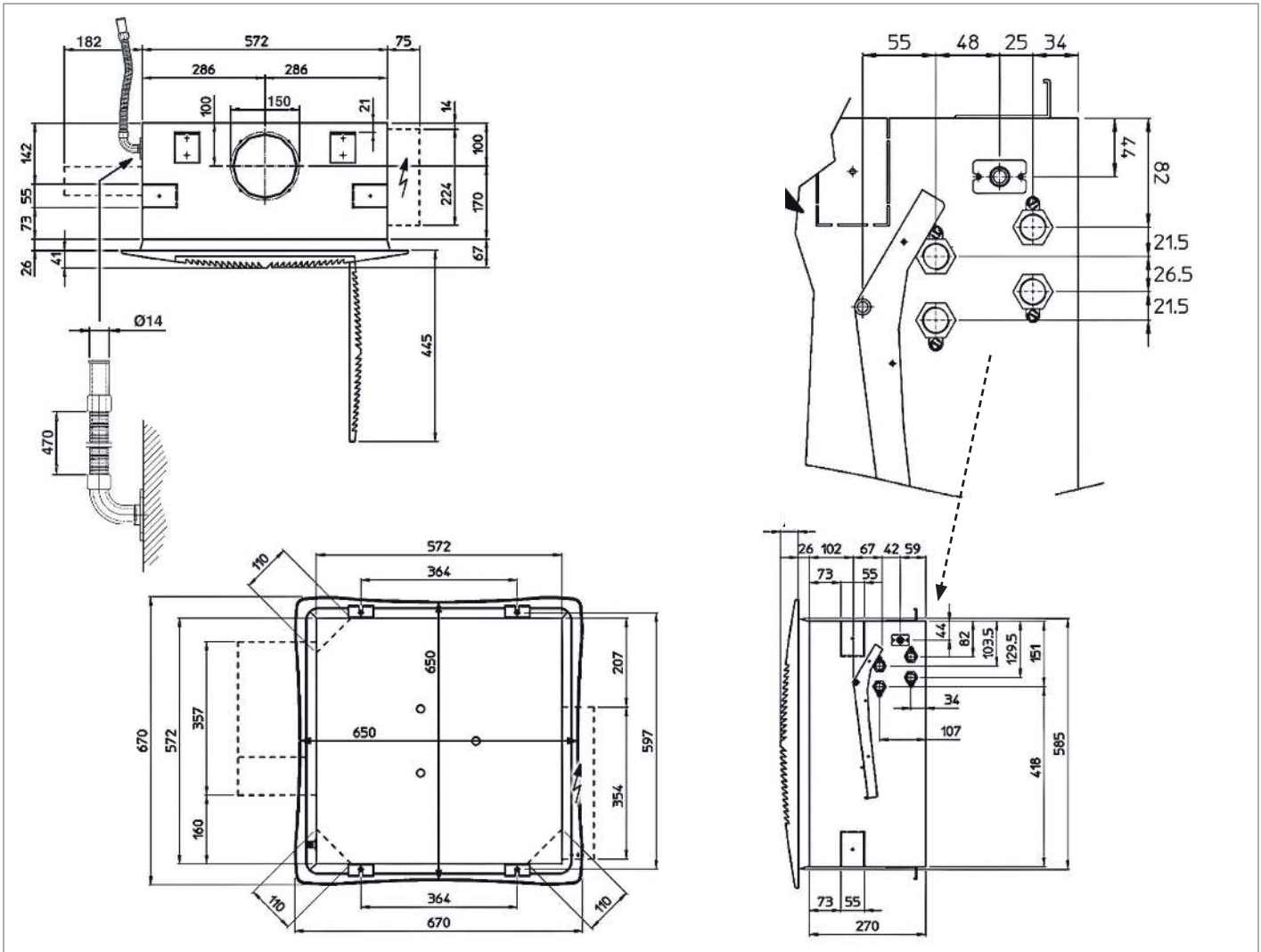
● ○^x Kompatibel bzw. entweder/oder (hochgestellte Zahl dient zur Gruppierung)

●● Weitere Optionen bzw. Inbetriebnahmekosten auf Zubehör-Seite

	Seite	TL-MB 0.2T	TL-MB 1.2T	TL-MB 2.2T	TL-MB 3.2T	TL-MB 4.2T	TL-MB 5.2T	TL-MB 6.2T	Art. Nr.	Preis CHF
2-Weg-Ausgleichsventil für Hauptregister V20VSK8BPS 180-1300 (lose mitgeliefert)	163						•	•	127076	671
2-Weg-Ausgleichsventil für Hauptregister V20VSK6BPS 150-1050 (lose mitgeliefert)	163	•	•	•	•				127074	500
Ventil-Stellantrieb mit Hilfskontakt 22CX 230NC4	163	•	•	•	•	•	•	•	126891	85
Ventil-Stellantrieb modulierend AME 110 NL 24V 0-10V	163	•	•	•	•	•	•	•	130277	220
Diverses Zubehör										
Elektrostatischer Filter "Crystal" CRY-S-800	171					••	••	••	130691	2'391
Elektrostatischer Filter "Crystal" CRY-S-600	171	••	••	••	••				130690	1'531

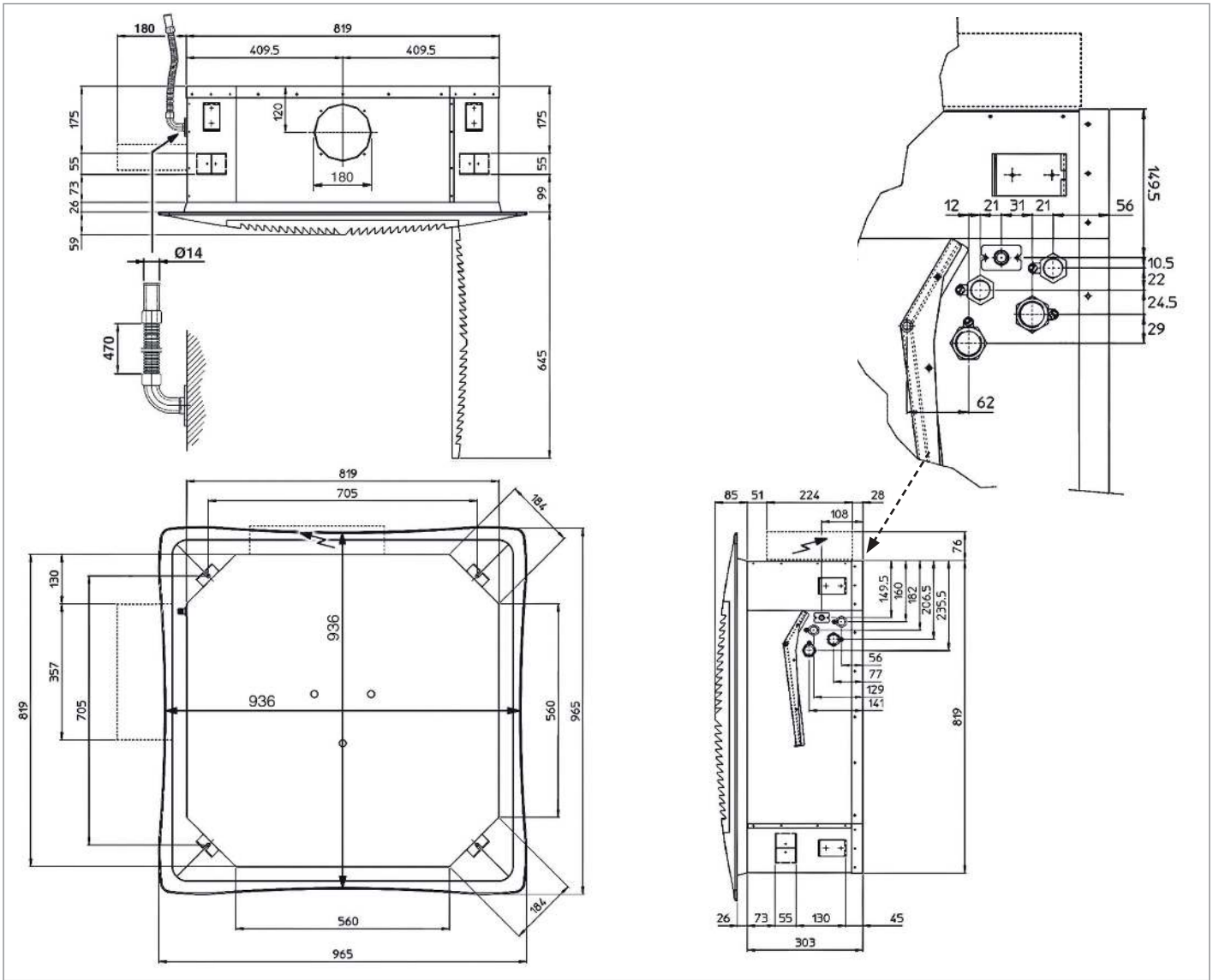
•	○ ^x	Kompatibel bzw. entweder/oder (hochgestellte Zahl dient zur Gruppierung)
••		Weitere Optionen bzw. Inbetriebnahmekosten auf Zubehör-Seite

TopLine MB, Masszeichnungen



TL-MB 0.2T, TL-MB 1.2T, TL-MB 2.2T, TL-MB 3.2T (Version 600x600)

Kassettengeräte



TL-MB 4.2T, TL-MB 5.2T, TL-MB 6.2T (Version 800x800)

Geräte Kg, unverpackt	TL-MB 0.2T	TL-MB 4.2T	
	25 kg	42 kg	
	TL-MB 1.2T	TL-MB 5.2T	
	25 kg	45 kg	
	TL-MB 2.2T	TL-MB 6.2T	
	27 kg	45 kg	
	TL-MB 3.2T	-	
	27 kg		

Dimensionen (mm)		
A	600	800
B	600	800



- Dank ECM-Motor bis 50% weniger Energieverbrauch
- Frei verstellbare Zulufrondellen für optimale Luftverteilung

Hinweis

Geräte für 4-Leiter Systeme auf Anfrage. Alle Werte entsprechen der werkseitig angeschlossenen maximalen Drehzahlstufe.

SEC/OW ECM

Einweg-Kaltwasserkassette mit bestmöglicher Luftverteilung

Das SEC/OW ECM ist dank ECM-Motor bis 50% energieeffizienter. Durch die einzigartige Konstruktion wird bei der Luftverteilung ein Koanda-Effekt

erzeugt und die Luft horizontal an der Decke entlang im Raum verteilt. Dies ermöglicht eine optimale Luftzirkulation ohne Luftzug.

Ausführung und Design

Das weiss lackierte (RAL 9003), moderne Panel dieses Gerätes ist aus feuerverzinktem Stahl gefertigt. Es ist mit einem aufklappbaren Rückluftgitter und speziellen Zulufrondellen versehen. Dank dieser nach links und rechts drehbaren Zulufrondellen wird eine optimale Luftverteilung erreicht. Das Innengehäuse besteht aus verzinktem Blech und ist mit einer thermoakustischen Matte isoliert.

Ventilator

Das Zentrifugalgebläse mit ECM-Motor wird von einem Inverter-Board angesteuert, welches direkt am Gerät montiert ist. Die Luftmenge wird über ein 1-10 V-Signal stufenlos gesteuert. Durch die stetige Synchronisation der Drehzahl wird eine stabile Raumtemperatur erreicht und der Energieverbrauch minimiert.

Register

Das leistungsstarke Register besteht aus Kupferrohren und Aluminiumlamellen. Standardmässig ist der Wasseranschluss auf der linken Seite (von vorne gesehen). Das Register ist reversibel und kann vor Ort umgedreht werden.

Filter

Für die angenehme Luftqualität sorgt ein Filter aus Polypropylen. Der Filter ist für die Wartung einfach über das aufklappbare Rückluftgitter von unten her zugänglich.

SEC/OW ECM

Modell	Kühlleistung 1	Sensible Kühlleistung 1	Kühlleistung 2	Sensible Kühlleistung 2	Heizleistung	Delta p Kühlbetrieb 1	Delta p Heizbetrieb	Luftmenge	Motorleistung min./max.	Schalldruckpegel	Schalleistung	Art. Nr.	Preis
	kW	kW	kW	kW	kW	kPa	kPa	m ³ /h	W	dB(A)	dB(A)		CHF
SEC/OW-ECM 1.3-2T	1.54	1.21	0.659	0.659	0.9	7	2	295	8-29	26-46	55	123508	1'293
SEC/OW-ECM 1.4-2T	1.795	1.345	0.771	0.763	1.0	14	4	295	8-29	26-46	55	123511	1'613
SEC/OW-ECM 2.3-2T	3.135	2.375	1.352	1.34	1.7	13	4	540	8-37	25-47	56	123509	1'310
SEC/OW-ECM 2.4-2T	3.475	2.565	1.488	1.454	2.0	21	7	540	8-37	25-47	56	123512	1'719
SEC/OW-ECM 3.3-2T	3.73	2.79	1.597	1.573	2.1	20	6	620	10-42	27-49	58	123510	1'561
SEC/OW-ECM 3.4-2T	4	2.94	1.706	1.665	2.2	16	4	620	10-42	27-49	58	123513	1'765



Gemessene Schalldruckpegel in einem 100 m³ grossen Raum mit einer Nachhallzeit von 0.5 Sekunden
Alle Geräte: 2-Leiter Systeme, Geräte für 4-Leiter Systeme auf Anfrage. Alle Werte entsprechen der werkseitig angeschlossenen maximalen Drehzahlstufe.
Betriebsdruck max. 10 bar

Kühlleistung 1: Betriebsbedingung: Lufttemperatur: +27 °C 50% relative Feuchte / Wassertemperatur: +7/+12 °C
Kühlleistung 2: Lufttemperatur: +27 °C 50% relative Feuchte / Wassertemperatur: +14/+19 °C
Heizleistung: Betriebsbedingung: Lufttemperatur: +20 °C / Wassertemperatur: +35/+30 °C



Geräte ab Lager verfügbar. Lagergeräte haben eine eigene Artikelnummer. Keine Ventile eingebaut. Müssen separat bestellt werden.
Lagerbestände sind begrenzt, für Bestellungen ab 4 Stück bitte Lieferzeit anfragen.

	Seite	SEC/OW-ECM 1.3-2T	SEC/OW-ECM 1.4-2T	SEC/OW-ECM 2.3-2T	SEC/OW-ECM 2.4-2T	SEC/OW-ECM 3.3-2T	SEC/OW-ECM 3.4-2T	Art. Nr.	Preis CHF
Funktionsnotwendig									
Seitliche Kondensatwasserwanne für Wasseranschluss links BSO-C-SX horizontal	164	○ ¹	○ ¹	○ ¹	○ ¹	○ ¹	○ ¹	123163	11
Seitliche Kondensatwasserwanne für Wasseranschluss rechts BSO-C-DX horizontal	164	○ ¹	○ ¹	○ ¹	○ ¹	○ ¹	○ ¹	123164	11
Optional									
Steuerung									
Raumtemperaturregler T-MB2	154	●●	●●	●●	●●	●●	●●	132347	209
Raumtemperaturregler WM-AU	154	●●	●●	●●	●●	●●	●●	126028	90
Infrarotfernbedienung inkl. Empfänger RS-RT03	157	●●	●●	●●	●●	●●	●●	123507	90
Zentralfernbedienung PSM-DI	157	●●	●●	●●	●●	●●	●●	123490	594
Modbus-Elektronik für Infrarot-/Wandregler MB-ECM-S (lose mitgeliefert)	158	●	●	●	●	●	●	126324	290
Modbus-Elektronik für Infrarot-/Wandregler MB-ECM-M	158	●	●	●	●	●	●	123491	342
Leistungseinheit UPM-AU (montiert)	158	●	●	●	●	●	●	126029	189
Leistungseinheit UP-AU (lose mitgeliefert)	158	●	●	●	●	●	●	126211	175
KNX-Leistungseinheit UP-KNX (lose mitgeliefert)	159	●	●	●	●	●	●	132348	560
Ventile									
2-Weg-Ventil V2M-C G1-5 (montiert)	160	●	●	●	●			123148	182
2-Weg-Ventil V2S-C G1-5 (lose mitgeliefert)	160	●	●	●	●			123151	137
2-Weg-Ventil V2M-C G6-9 (montiert)	160					●	●	123149	185
2-Weg-Ventil V2S-C G6-9 (lose mitgeliefert)	160					●	●	123152	141
3-Weg-Ventil ohne Absperrhahn VSPM-C G1-5 (montiert)	161	●	●	●	●			123154	192
3-Weg-Ventil ohne Absperrhahn VSPM-C G6-9 (montiert)	161					●	●	123155	216
3-Weg-Ventil ohne Absperrhahn VSPS-C G1-5 (lose mitgeliefert)	161	●	●	●	●			123158	136
3-Weg-Ventil ohne Absperrhahn VSPS-C G6-9 (lose mitgeliefert)	161					●	●	123159	180
3-Weg-Ventil inkl. Absperrhahn VBPM-C G1-5 (montiert)	161	●	●	●	●			123140	273
3-Weg-Ventil inkl. Absperrhahn VBPM-C G6-9 (montiert)	161					●	●	123141	302
3-Weg-Ventil inkl. Absperrhahn VBPS-C G1-5 (lose mitgeliefert)	161	●	●	●	●			123144	226
3-Weg-Ventil inkl. Absperrhahn VBPS-C G6-9 (lose mitgeliefert)	161					●	●	123145	250
Ventil-Stellantrieb mit Hilfskontakt 22CX 230NC4	163	●	●	●	●	●	●	126891	85
Ventil-Stellantrieb modulierend AME 110 NL 24V 0-10V	163	●	●	●	●	●	●	130277	220

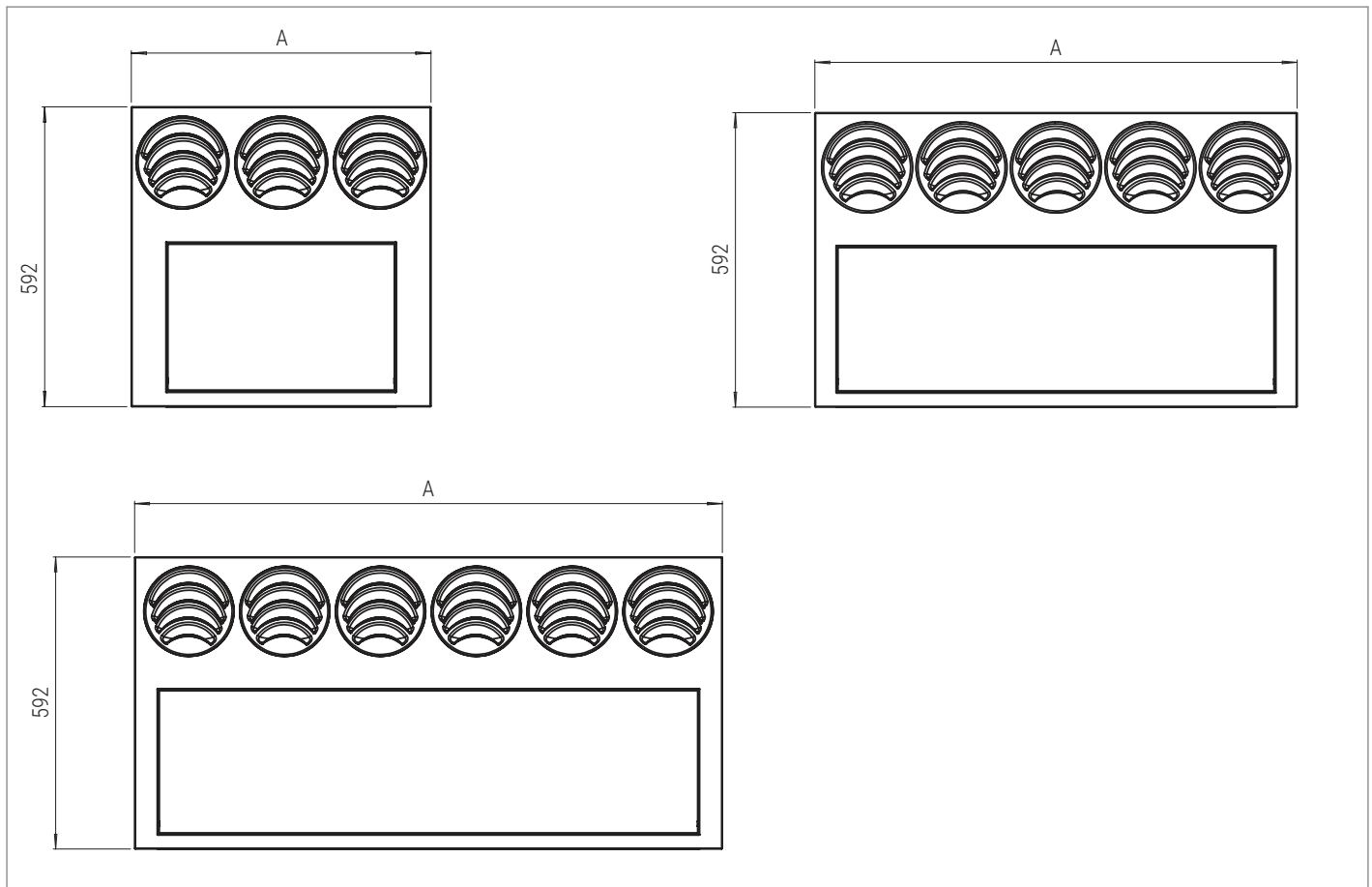
● ○^x Kompatibel bzw. entweder/oder (hochgestellte Zahl dient zur Gruppierung)

●● Weitere Optionen bzw. Inbetriebnahmekosten auf Zubehör-Seite

	Seite	SEC/OW-ECM 1.3-2T	SEC/OW-ECM 1.4-2T	SEC/OW-ECM 2.3-2T	SEC/OW-ECM 2.4-2T	SEC/OW-ECM 3.3-2T	SEC/OW-ECM 3.4-2T	Art. Nr.	Preis CHF
Diverses Zubehör									
Kondensatwasserpumpe PCC-M (montiert)	165	•	•	•	•	•	•	123167	302
Kondensatwasserablauf inkl. Schnellkupplung SCR-C	166	•	•	•	•	•	•	123168	18

•	○ ^x	Kompatibel bzw. entweder/oder (hochgestellte Zahl dient zur Gruppierung)
••		Weitere Optionen bzw. Inbetriebnahmekosten auf Zubehör-Seite

SEC/OW ECM, Masszeichnungen

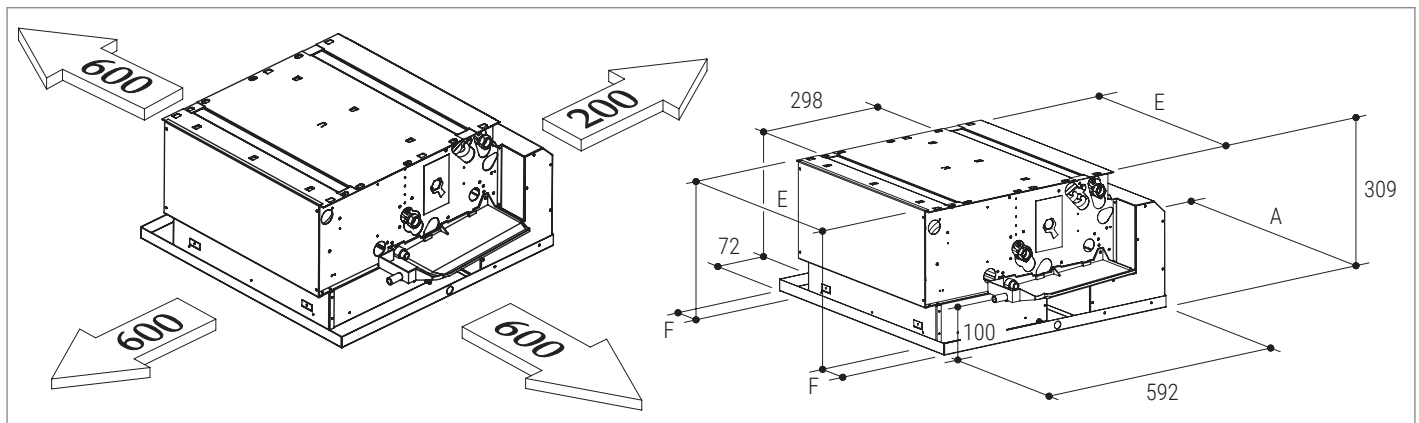


Standardanschlüsse immer links, Betrachtungsweise von vorne

Geräte Kg, unverpackt	SEC/OW-ECM 1.3-2T	SEC/OW-ECM 2.3-2T	SEC/OW-ECM 3.3-2T
	16 kg	33 kg	42 kg
	SEC/OW-ECM 1.4-2T	SEC/OW-ECM 2.4-2T	SEC/OW-ECM 3.4-2T
	18 kg	35 kg	45 kg

Dimensionen (mm)			
A	592	970	1'192
E	454	884	1'099
F	78	43	46.5
W	750	1'130	1'350

SEC/OW ECM, Aufstellungshinweise





- **Frei verstellbare Zulufrondellen für optimale Luftverteilung**

Hinweis

Geräte für 4-Leiter Systeme auf Anfrage. Alle Werte entsprechen der werkseitig angeschlossenen maximalen Drehzahlstufe.

SEC/OW

Einweg-Kaltwasserkassette für eine bestmögliche Luftverteilung

Das SEC/OW eignet sich für die Montage in die Zwischendecke. Durch die einzigartige Konstruktion wird bei der Luftverteilung ein Koanda-Effekt erzielt.

Die Luft wird dabei horizontal an der Decke entlang im Raum verteilt, wodurch eine optimale Luftzirkulation ohne Luftzug garantiert wird.

Ausführung und Design

Das weiss lackierte (RAL 9003), moderne Panel dieses Gerätes ist aus feuerverzinktem Stahl gefertigt. Es ist mit einem aufklappbaren Rückluftgitter und speziellen Zulufrondellen versehen. Dank dieser nach links und rechts drehbaren Zulufrondellen wird eine optimale Luftverteilung erreicht. Das Innengehäuse besteht aus verzinktem Blech und ist mit einer thermoakustischen Matte isoliert.

Ventilator

Die Ventilatoreinheit besteht aus einem geräuscharmen Zentrifugalgebläse mit zwei Ventilatoren und einem direkt gekoppelten Einphasenmotor mit sechs Drehzahlstufen, wovon drei Stufen ab Werk angeschlossen sind.

Register

Das leistungsstarke Register besteht aus Kupferrohren und Aluminiumlamellen. Standardmässig ist der Wasseranschluss auf der linken Seite (von vorne gesehen). Das Register ist reversibel und kann vor Ort umgedreht werden.

Filter

Für die angenehme Luftqualität sorgt ein Filter aus Polypropylen. Der Filter ist für die Wartung einfach über das aufklappbare Rückluftgitter von unten her zugänglich.

SEC/OW

Modell	Kühlleistung 1	Sensible Kühlleistung 1	Kühlleistung 2	Sensible Kühlleistung 2	Heizleistung	Delta p Kühlbetrieb 1	Delta p Heizbetrieb	Luftmenge	Motorleistung min./max.	Schalldruckpegel	Schallleistung	Art. Nr.	Preis
	kW	kW	kW	kW	kW	kPa	kPa	m ³ /h	W	dB(A)	dB(A)		CHF
SEC/OW 1.3-2T	1.46	1.135	0.612	0.612	0.9	6	2	280	16-66	26-46	52	123380	1'000
SEC/OW 1.4-2T	1.695	1.265	0.716	0.708	0.9	13	4	280	16-66	26-46	52	123383	1'320
SEC/OW 2.3-2T	2.335	1.73	0.988	0.972	1.3	8	2	380	24-71	24-48	48	123381	1'016
SEC/OW 2.4-2T	2.54	1.84	1.072	1.038	1.4	12	4	380	24-71	24-48	48	123384	1'425
SEC/OW 3.3-2T	3.3	2.445	1.399	1.372	1.8	16	5	540	27-84	26-48	52	123382	1'268
SEC/OW 3.4-2T	3.97	2.91	1.676	1.635	2.2	16	4	620	27-84	26-48	55	123385	1'473



Gemessene Schalldruckpegel in einem 100 m³ grossen Raum mit einer Nachhallzeit von 0.5 Sekunden
Alle Geräte: 2-Leiter Systeme, Geräte für 4-Leiter Systeme auf Anfrage. Alle Werte entsprechen der werkseitig angeschlossenen maximalen Drehzahlstufe.
Betriebsdruck max. 10 bar

Kühlleistung 1: Betriebsbedingung: Lufttemperatur: +27 °C 50% relative Feuchte / Wassertemperatur: +7/+12 °C
Kühlleistung 2: Lufttemperatur: +27 °C 50% relative Feuchte / Wassertemperatur: +14/+19 °C
Heizleistung: Betriebsbedingung: Lufttemperatur: +20 °C / Wassertemperatur: +35/+30 °C



Geräte ab Lager verfügbar. Lagergeräte haben eine eigene Artikelnummer. Keine Ventile eingebaut. Müssen separat bestellt werden.
Lagerbestände sind begrenzt, für Bestellungen ab 4 Stück bitte Lieferzeit anfragen.

	Seite	SEC/OW 1.3-2T	SEC/OW 1.4-2T	SEC/OW 2.3-2T	SEC/OW 2.4-2T	SEC/OW 3.3-2T	SEC/OW 3.4-2T	Art. Nr.	Preis CHF
Funktionsnotwendig									
Seitliche Kondensatwasserwanne für Wasseranschluss links BSO-C-SX horizontal	164	○ ¹	○ ¹	○ ¹	○ ¹	○ ¹	○ ¹	123163	11
Seitliche Kondensatwasserwanne für Wasseranschluss rechts BSO-C-DX horizontal	164	○ ¹	○ ¹	○ ¹	○ ¹	○ ¹	○ ¹	123164	11
Optional									
Steuerung									
Raumtemperaturregler T-MB2	154	●●	●●	●●	●●	●●	●●	132347	209
Raumtemperaturregler WM-AU	154	●●	●●	●●	●●	●●	●●	126028	90
Raumtemperaturregler WM-TQR	155	●●	●●	●●	●●	●●	●●	126027	141
Raumtemperaturregler KLR-E 7009	155	●●	●●	●●	●●	●●	●●	114777	124
Infrarotfernbedienung inkl. Empfänger RS-RT03	157	●●	●●	●●	●●	●●	●●	123507	90
Zentralfernbedienung PSM-DI	157	●●	●●	●●	●●	●●	●●	123490	594
Modbus-Elektronik für Infrarot-/Wandregler MB-S (lose mitgeliefert)	158	●	●	●	●	●	●	124253	264
Modbus-Elektronik für Infrarot-/Wandregler MB-M	158	●	●	●	●	●	●	123487	315
Leistungseinheit UPM-AU (montiert)	158	●	●	●	●	●	●	126029	189
Leistungseinheit UP-AU (lose mitgeliefert)	158	●	●	●	●	●	●	126211	175
Relaisbox für Parallelschaltung SEL2M	158	●	●	●	●	●	●	128014	86
KNX-Leistungseinheit UP-KNX (lose mitgeliefert)	159	●	●	●	●	●	●	132348	560
Ventile									
2-Weg-Ventil V2M-C G1-5 (montiert)	160	●	●	●	●			123148	182
2-Weg-Ventil V2S-C G1-5 (lose mitgeliefert)	160	●	●	●	●			123151	137
2-Weg-Ventil V2M-C G6-9 (montiert)	160					●	●	123149	185
2-Weg-Ventil V2S-C G6-9 (lose mitgeliefert)	160					●	●	123152	141
3-Weg-Ventil ohne Absperrhahn VSPM-C G1-5 (montiert)	161	●	●	●	●			123154	192
3-Weg-Ventil ohne Absperrhahn VSPM-C G6-9 (montiert)	161					●	●	123155	216
3-Weg-Ventil ohne Absperrhahn VSPS-C G1-5 (lose mitgeliefert)	161	●	●	●	●			123158	136
3-Weg-Ventil ohne Absperrhahn VSPS-C G6-9 (lose mitgeliefert)	161					●	●	123159	180
3-Weg-Ventil inkl. Absperrhahn VBPM-C G1-5 (montiert)	161	●	●	●	●			123140	273
3-Weg-Ventil inkl. Absperrhahn VBPM-C G6-9 (montiert)	161					●	●	123141	302
3-Weg-Ventil inkl. Absperrhahn VBPS-C G1-5 (lose mitgeliefert)	161	●	●	●	●			123144	226
3-Weg-Ventil inkl. Absperrhahn VBPS-C G6-9 (lose mitgeliefert)	161					●	●	123145	250
Ventil-Stellantrieb mit Hilfskontakt 22CX 230NC4	163	●	●	●	●	●	●	126891	85

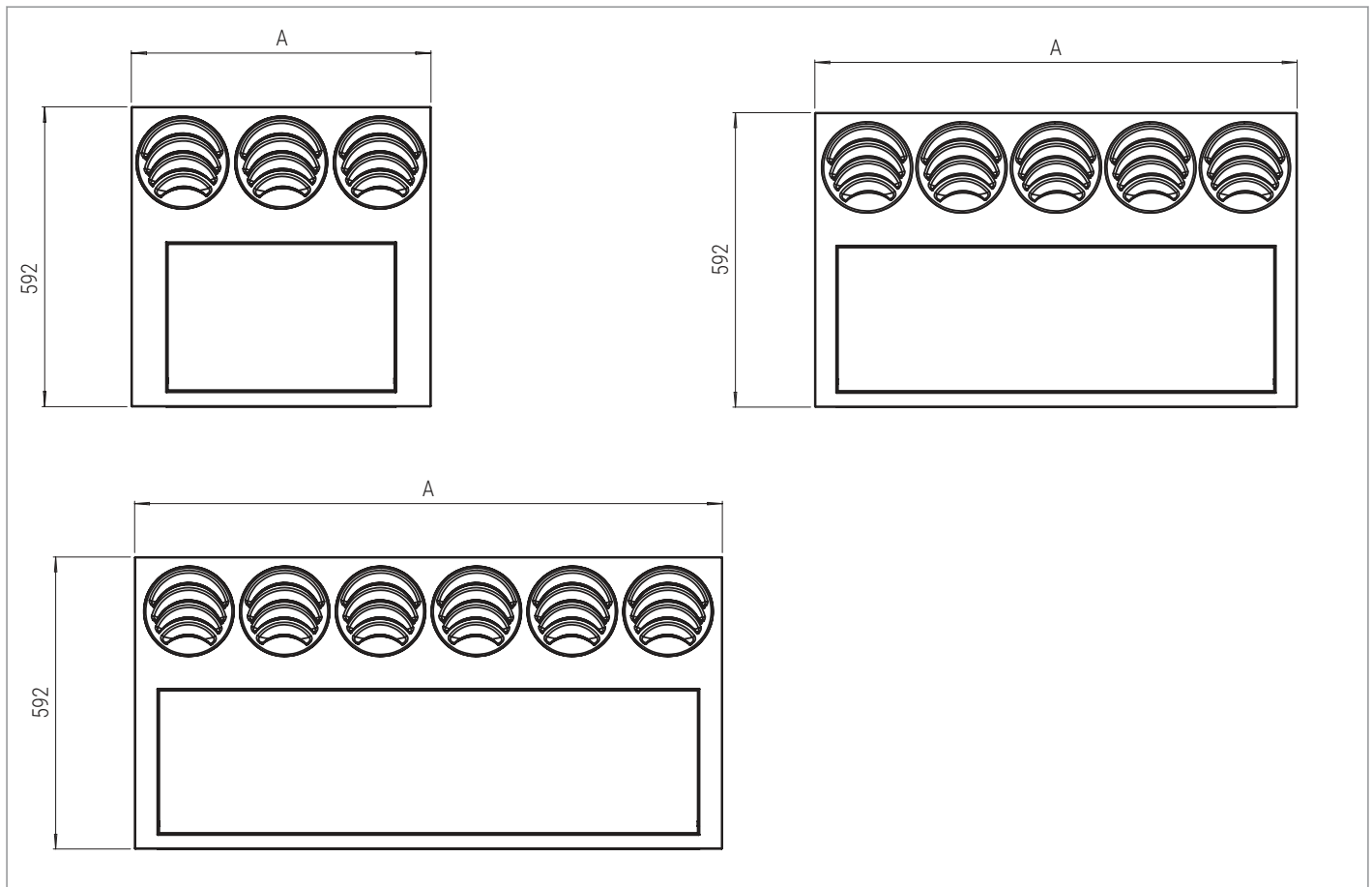
● ○^x Kompatibel bzw. entweder/oder (hochgestellte Zahl dient zur Gruppierung)

●● Weitere Optionen bzw. Inbetriebnahmekosten auf Zubehör-Seite

	Seite	SEC/OW 1.3-2T	SEC/OW 1.4-2T	SEC/OW 2.3-2T	SEC/OW 2.4-2T	SEC/OW 3.3-2T	SEC/OW 3.4-2T	Art. Nr.	Preis CHF
Ventil-Stellantrieb modulierend AME 110 NL 24V 0-10V	163	•	•	•	•	•	•	130277	220
Diverses Zubehör									
Kondensatwasserpumpe PCC-M (montiert)	165	•	•	•	•	•	•	123167	302
Kondensatwasserablauf inkl. Schnellkupplung SCR-C	166	•	•	•	•	•	•	123168	18

•	○ ^x	Kompatibel bzw. entweder/oder (hochgestellte Zahl dient zur Gruppierung)
••		Weitere Optionen bzw. Inbetriebnahmekosten auf Zubehör-Seite

SEC/OW, Masszeichnungen

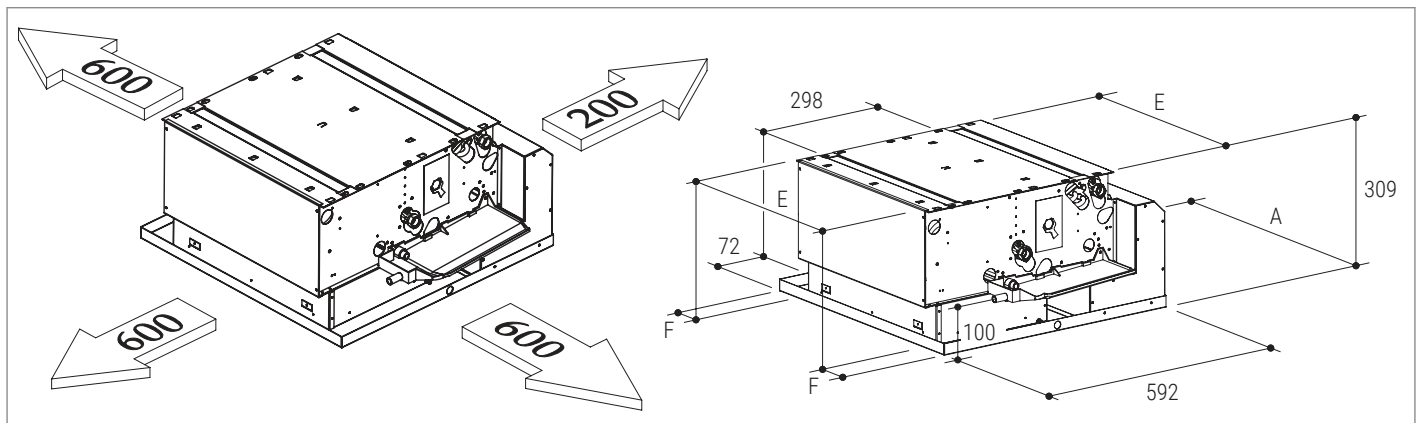


Standardanschlüsse immer links, Betrachtungsweise von vorne

Geräte Kg, unverpackt	SEC/OW 1.3-2T	SEC/OW 2.3-2T	SEC/OW 3.3-2T
	16 kg	33 kg	42 kg
	SEC/OW 1.4-2T	SEC/OW 2.4-2T	SEC/OW 3.4-2T
	18 kg	35 kg	45 kg

Dimensionen (mm)			
A	592	970	1'192
E	454	884	1'099
F	78	43	46.5
W	750	1'130	1'350

SEC/OW, Aufstellungshinweise





HPL ECM

Energiesparendes Kanaleinbaugerät

Das Kanaleinbaugerät hat dank dem ECM-Motor bis zu 50 % geringeren Energieverbrauch im Vergleich zu Geräten ohne ECM-Motor. Es ist für den

Einbau in eine Zwischendecke und die Anbindung an ein Luftkanalnetz vorgesehen.

- Dank ECM-Motor bis 50% weniger Energieverbrauch
- Hohe externe Pressung bis 80 Pa

Ausführung und Design

Das Kanaleinbaugerät besteht aus einem Gehäuse im Industriedesign und wird horizontal an der Decke montiert. Es bietet einen stetigen Luftstrom mit einem statischen Druck bis 80 Pa. Das Gehäuse besteht aus feuerverzinktem Stahl und einer 3 mm dicken, thermokustischen, schwer entflammaren Isolation.

Ventilator

Das Zentrifugalgebläse mit ECM-Motor wird von einem Inverter-Board angesteuert, welches direkt am Gerät montiert ist. Die Luftmenge wird über ein 1-10 V-Signal stufenlos gesteuert. Durch die stetige Synchronisation der Drehzahl wird eine stabile Raumtemperatur erreicht und der Energieverbrauch minimiert.

Register

Das leistungsstarke Register besteht aus Kupferrohren und Aluminiumlamellen. Standardmässig ist der Wasseranschluss auf der linken Seite (von vorne gesehen). Das Register ist reversibel und kann vor Ort umgedreht werden.

Filter

Für die angenehme Luftqualität sorgt ein Filter aus Polypropylen. Der Filter wird in eine Führung eingeschoben und ist somit leicht zugänglich für die Wartung. Bei der regelmässigen Reinigung kann der Filter gewaschen und ausgeblasen werden.

HPL ECM

Modell	Kühlleistung 1	Sensible Kühlleistung 1	Kühlleistung 2	Sensible Kühlleistung 2	Heizleistung	Delta p Kühlbetrieb 1	Delta p Heizbetrieb	Luftmenge	Motorleistung min./max.	Schalldruckpegel	Schallleistung	Externe Pressung	Art. Nr.	Preis
	kW	kW	kW	kW	kW	kPa	kPa	m ³ /h	W	dB(A)	dB(A)	Pa		CHF
HPL-ECM 03 NEU	1.65	1.3	-	-	-	75	-	110-290	7-37	29-48	55	80	133188	800
HPL-ECM 04 NEU	1.95	1.45	-	-	-	75	-	110-290	7-37	29-48	55	80	133189	835
HPL-ECM 13	3.405	2.6	1.572	1.572	2.1	50	18	652	14-54	32-49	58	80	129688	896
HPL-ECM 14	3.95	2.925	1.762	1.75	2.3	31	11	652	14-54	32-49	58	80	129689	939
HPL-ECM 23	5.56	4.405	2.613	2.613	3.6	43	16	1'235	21-132	35-54	63	80	129690	1'022
HPL-ECM 24	6.985	5.215	3.166	3.153	4.2	75	26	1'235	21-132	35-54	63	80	129691	1'051
HPL-ECM 43	7.01	5.46	3.215	3.215	4.4	36	13	1'389	20-136	35-55	64	80	129692	1'178
HPL-ECM 44	7.725	5.855	3.508	3.507	4.7	25	8	1'389	20-136	35-55	64	80	129693	1'250
HPL-ECM 73	11.15	8.82	5.207	5.207	6.8	42	14	2'460	29-277	39-60	69	80	129694	2'059
HPL-ECM 74	12.625	9.72	5.738	5.738	7.9	37	14	2'460	29-277	39-60	69	80	129695	2'162



Gemessene Schalldruckpegel in einem 100 m³ grossen Raum mit einer Nachhallzeit von 0.5 Sekunden
Alle Geräte: 2-Leiter Systeme, Geräte für 4-Leiter Systeme auf Anfrage. Alle Werte entsprechen der werkseitig angeschlossenen maximalen Drehzahlstufe.
Betriebsdruck max. 10 bar

Kühlleistung 1: Betriebsbedingung: Lufttemperatur: +27 °C 50% relative Feuchte / Wassertemperatur: +7/+12 °C
Kühlleistung 2: Lufttemperatur: +27 °C 50% relative Feuchte / Wassertemperatur: +14/+19 °C
Heizleistung: Betriebsbedingung: Lufttemperatur: +20 °C / Wassertemperatur: +35/+30 °C



Geräte ab Lager verfügbar. Lagergeräte haben eine eigene Artikelnummer. Keine Ventile eingebaut. Müssen separat bestellt werden.
Lagerbestände sind begrenzt, für Bestellungen ab 4 Stück bitte Lieferzeit anfragen.

	Seite	HPL-ECM 03	HPL-ECM 04	HPL-ECM 13	HPL-ECM 14	HPL-ECM 23	HPL-ECM 24	HPL-ECM 43	HPL-ECM 44	HPL-ECM 73	HPL-ECM 74	Art. Nr.	Preis CHF
--	-------	------------	------------	------------	------------	------------	------------	------------	------------	------------	------------	----------	-----------

Funktionsnotwendig

Seitliche Kondensatwasserwanne BSV-C vertikal	164	○ ¹	○ ¹	○ ¹	○ ¹	○ ¹	○ ¹	○ ¹	○ ¹	○ ¹	○ ¹	123162	11
Seitliche Kondensatwasserwanne BSI-C horizontal	164	○ ¹	○ ¹	○ ¹	○ ¹	○ ¹	○ ¹	○ ¹	○ ¹	○ ¹	○ ¹	129696	12

Optional

Steuerung

Raumtemperaturregler T-MB2	154	●●	●●	●●	●●	●●	●●	●●	●●	●●	●●	132347	209
Raumtemperaturregler WM-AU	154	●●	●●	●●	●●	●●	●●	●●	●●	●●	●●	126028	90
Infrarotfernbedienung inkl. Empfänger RS-RT03	157	●●	●●	●●	●●	●●	●●	●●	●●	●●	●●	123507	90
Zentralfernbedienung PSM-DI	157	●●	●●	●●	●●	●●	●●	●●	●●	●●	●●	123490	594
Modbus-Elektronik für Infrarot-/Wandregler MB-ECM-S (lose mitgeliefert)	158	●	●	●	●	●	●	●	●	●	●	126324	290
Modbus-Elektronik für Infrarot-/Wandregler MB-ECM-M	158	●	●	●	●	●	●	●	●	●	●	123491	342
Leistungseinheit UPM-AU (montiert)	158	●	●	●	●	●	●	●	●	●	●	126029	189
Leistungseinheit UP-AU (lose mitgeliefert)	158	●	●	●	●	●	●	●	●	●	●	126211	175
KNX-Leistungseinheit UP-KNX (lose mitgeliefert)	159	●	●	●	●	●	●	●	●	●	●	132348	560

Ventile

2-Weg-Ventil V2M-C G1-5 (montiert)	160	●	●	●	●							123148	182
2-Weg-Ventil V2M-C G6-9 (montiert)	160					●	●	●	●			123149	185
2-Weg-Ventil V2M-C SL6-7 (montiert)	160									●	●	127021	210
2-Weg-Ventil V2S-C G1-5 (lose mitgeliefert)	160	●	●	●	●							123151	137
2-Weg-Ventil V2S-C G6-9 (lose mitgeliefert)	160					●	●	●	●			123152	141
2-Weg-Ventil V2S-C SL6-7 (lose mitgeliefert)	160									●	●	127502	188
3-Weg-Ventil ohne Absperrhahn VSPM-C G1-5 (montiert)	161	●	●	●	●							123154	192
3-Weg-Ventil ohne Absperrhahn VSPM-C G6-9 (montiert)	161					●	●	●	●			123155	216
3-Weg-Ventil ohne Absperrhahn VSPM-C SL6-7 (montiert)	161									●	●	123156	466
3-Weg-Ventil ohne Absperrhahn VSPS-C G1-5 (lose mitgeliefert)	161	●	●	●	●							123158	136
3-Weg-Ventil ohne Absperrhahn VSPS-C G6-9 (lose mitgeliefert)	161					●	●	●	●			123159	180
3-Weg-Ventil ohne Absperrhahn VSPS-C SL6-7 (lose mitgeliefert)	161									●	●	123160	363
3-Weg-Ventil inkl. Absperrhahn VBPM-C G1-5 (montiert)	161	●	●	●	●							123140	273
3-Weg-Ventil inkl. Absperrhahn VBPM-C G6-9 (montiert)	161					●	●	●	●			123141	302
3-Weg-Ventil inkl. Absperrhahn VBPM-C SL6-7 (montiert)	161									●	●	123142	437
3-Weg-Ventil inkl. Absperrhahn VBPS-C G1-5 (lose mitgeliefert)	161	●	●	●	●							123144	226
3-Weg-Ventil inkl. Absperrhahn VBPS-C G6-9 (lose mitgeliefert)	161					●	●	●	●			123145	250

●	○ ^x	Kompatibel bzw. entweder/oder (hochgestellte Zahl dient zur Gruppierung)
●●		Weitere Optionen bzw. Inbetriebnahmekosten auf Zubehör-Seite

	Seite	HPL-ECM 03	HPL-ECM 04	HPL-ECM 13	HPL-ECM 14	HPL-ECM 23	HPL-ECM 24	HPL-ECM 43	HPL-ECM 44	HPL-ECM 73	HPL-ECM 74	Art. Nr.	Preis CHF
3-Weg-Ventil inkl. Absperrhahn VBPS-C SL6-7 (lose mitgeliefert)	161									•	•	123146	385
2-Weg-Ausgleichsventil für Hauptregister V20VBPM 90-450 (montiert)	163	•	•	•	•							127079	596
2-Weg-Ausgleichsventil für Hauptregister V20VBPM 150-1050 (montiert)	163					•	•	•	•			127080	607
2-Weg-Ausgleichsventil für Hauptregister V20VBPM 180-1300 (montiert)	163									•	•	127081	809
2-Weg-Ausgleichsventil für Hauptregister V20VBPS 90-450 (lose mitgeliefert)	163	•	•	•	•							127084	526
2-Weg-Ausgleichsventil für Hauptregister V20VBPS 150-1050 (lose mitgeliefert)	163					•	•	•	•			127085	534
2-Weg-Ausgleichsventil für Hauptregister V20VBPS 180-1300 (lose mitgeliefert)	163									•	•	127086	738
Ventil-Stellantrieb mit Hilfskontakt 22CX 230NC4	163	•	•	•	•	•	•	•	•	•	•	126891	85
Ventil-Stellantrieb modulierend AME 110 NL 24V 0-10V	163	•	•	•	•	•	•	•	•	•	•	130277	220
Diverses Zubehör													
Kondensatwasserpumpe für vertikale Montage DRPV-C-M (montiert)	165	•	•	•	•	•	•	•	•	•	•	123165	369
Kondensatwasserpumpe für vertikale Montage DRPV-C-S (lose mitgeliefert)	165	•	•	•	•	•	•	•	•	•	•	124446	312
Kondensatwasserpumpe für horizontale Montage DRPI-C-M (montiert)	165	•	•	•	•	•	•	•	•	•	•	130689	369
Kondensatwasserpumpe für horizontale Montage DRPI-C-S (lose mitgeliefert)	165	•	•	•	•	•	•	•	•	•	•	127372	316
Kondensatwasserablauf inkl. Schnellkupplung SCR-C	166	•	•	•	•	•	•	•	•	•	•	123168	18
Kit für Frontansaug KAF-S SL6-7 (montiert)	168									•	•	133194	88
Kit für Frontansaug KAF-S SL1 (montiert)	168			•	•							133190	44
Kit für Frontansaug KAF-S G2 (montiert)	168					•	•					133191	51
Kit für Frontansaug KAF-S G3 (montiert)	168							•	•			133192	52
Berührungsschutz für Klemmensteg	170	•	•	•	•	•	•	•	•	•	•	131924	18.2
Ansauggitter 600x200 GRAG-C-3-4	172			••	••							123198	120
Ansauggitter 800x200 GRAG-C-5-6	172					••	••					123199	166
Ansauggitter 1000x200 GRAG-C-7-9	172							••	••			123200	200
Ansauggitter 1450x200 GRAG-C SL6-7	172									••	••	123201	281
Ansauggitter 400x200 GRAG-C-2	172	••	••									123197	66
Ansauggitter 1000x150 GRAP-C-7-9	172							••	••			123219	120
Ansauggitter 400x150 GRAP-C-2	172	••	••									123216	51
Ansauggitter 600x150 GRAP-C-3-4	172			••	••							123217	80
Ansauggitter 800x150 GRAP-C-5-6	172					••	••					123218	95

• ◦^x Kompatibel bzw. entweder/oder (hochgestellte Zahl dient zur Gruppierung)

•• Weitere Optionen bzw. Inbetriebnahmekosten auf Zubehör-Seite

	Seite	HPL-ECM 03	HPL-ECM 04	HPL-ECM 13	HPL-ECM 14	HPL-ECM 23	HPL-ECM 24	HPL-ECM 43	HPL-ECM 44	HPL-ECM 73	HPL-ECM 74	Art. Nr.	Preis CHF
Ansauggitter 1450x150 GRAP-C SL6-7	172									••	••	123220	196
Ausblasgitter BMA-C-7-9	176							••	••			123249	152
Ausblasgitter BMA-C-3-4	176			••	••							123247	95
Ausblasgitter BMA-C-5-6	176					••	••					123248	124
Ausblasgitter BMA-C SL6-7	176									••	••	123250	257
Ausblasgitter BMA-C-2	176	••	••									123246	61
Luftausblasplenum mit Rundmanschetten PMC-C-8-9	178							•	•			123262	231
Luftausblasplenum mit Rundmanschetten PMC-C SL2	178					•	•					129726	203
Luftausblasplenum mit Rundmanschetten PMC-C SL0	178	•	•									133200	159
Luftausblasplenum mit Rundmanschetten PMC-C SL1	178			•	•							129725	191
Luftausblasplenum mit Rundmanschetten PMC-C SL6-7	178									•	•	129729	323
Luftansaugplenum mit Rundmanschetten PRC-C SL1	178			•	•							129708	196
Luftansaugplenum mit Rundmanschetten PRC-C SL2	178					•	•					129709	203
Luftansaugplenum mit Rundmanschetten PRC-C SL6-7	178									•	•	129712	360
Luftansaugplenum mit Rundmanschetten PRC-C SL0	178	•	•									133197	169
Luftansaugplenum mit Rundmanschetten PRC-C-8-9	178							•	•			123227	231
Flanschanschluss waagrecht Luftausblas FMD-C SL1	180			•	•							129713	90
Flanschanschluss waagrecht Luftausblas FMD-C SL2	180					•	•					123232	101
Flanschanschluss waagrecht Luftausblas FMD-C SL6-7	180									•	•	129717	158
Flanschanschluss waagrecht Luftausblas FMD-C-8-9	180							•	•			123235	108
Flanschanschluss waagrecht Luftausblas FMD-C SL0	180	•	•									133198	69
Flanschanschluss waagrecht Luftansaug FRD-C SL1	181			•	•							129697	98
Flanschanschluss waagrecht Luftansaug FRD-C SL2	181					•	•					129698	99
Flanschanschluss waagrecht Luftansaug FRD-C SL6-7	181									•	•	129701	172
Flanschanschluss waagrecht Luftansaug FRD-C-8-9	181							•	•			123194	108
Flanschanschluss waagrecht Luftansaug FRD-C SL0	181	•	•									133195	63
Flanschanschluss 90° Luftausblas FM90-C SL1	181			•	•							129718	138
Flanschanschluss 90° Luftausblas FM90-C SL2	181					•	•					123240	166
Flanschanschluss 90° Luftausblas FM90-C SL6-7	181									•	•	129722	210
Flanschanschluss 90° Luftausblas FM90-C-8-9	181							•	•			123243	175
Flanschanschluss 90° Luftausblas FM90-C SL0	181	•	•									133199	136

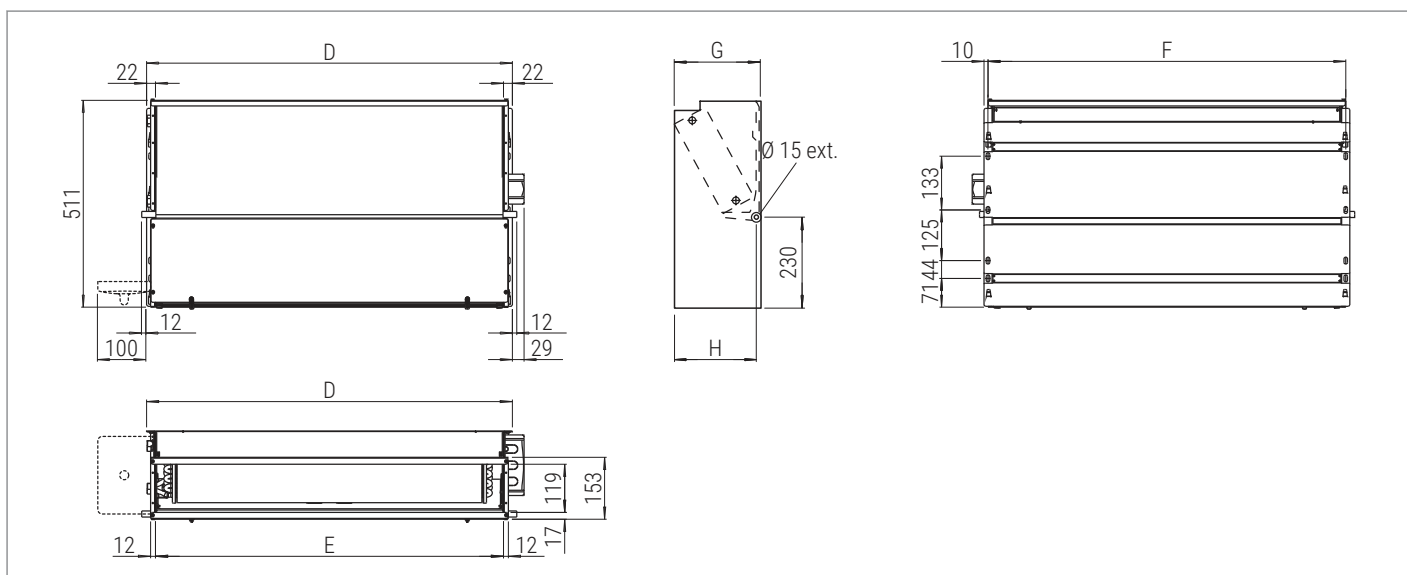
Kanaleinbaugeräte

• •^x Kompatibel bzw. entweder/oder (hochgestellte Zahl dient zur Gruppierung)
 •• Weitere Optionen bzw. Inbetriebnahmekosten auf Zubehör-Seite

	Seite	HPL-ECM 03	HPL-ECM 04	HPL-ECM 13	HPL-ECM 14	HPL-ECM 23	HPL-ECM 24	HPL-ECM 43	HPL-ECM 44	HPL-ECM 73	HPL-ECM 74	Art. Nr.	Preis CHF
Flanschanschluss 90° Luftansaug FR90-C SL1	181			●	●							129703	147
Flanschanschluss 90° Luftansaug FR90-C SL6-7	181									●	●	129707	225
Flanschanschluss 90° Luftansaug FR90-C-8-9	181							●	●			123213	175
Flanschanschluss 90° Luftansaug FR90-C SL2	181					●	●					123210	166
Flanschanschluss 90° Luftansaug FR90-C SLO	181	●	●									133196	136
Schalldämpfer Plenum BXS-C	183							●	●			129732	412
Schalldämpfer Plenum BXS-B	183					●	●					129731	352
Schalldämpfer Plenum BXS-A	183			●	●							129730	318

●	○ ^x	Kompatibel bzw. entweder/oder (hochgestellte Zahl dient zur Gruppierung)
●●		Weitere Optionen bzw. Inbetriebnahmekosten auf Zubehör-Seite

HPL ECM, Masszeichnungen

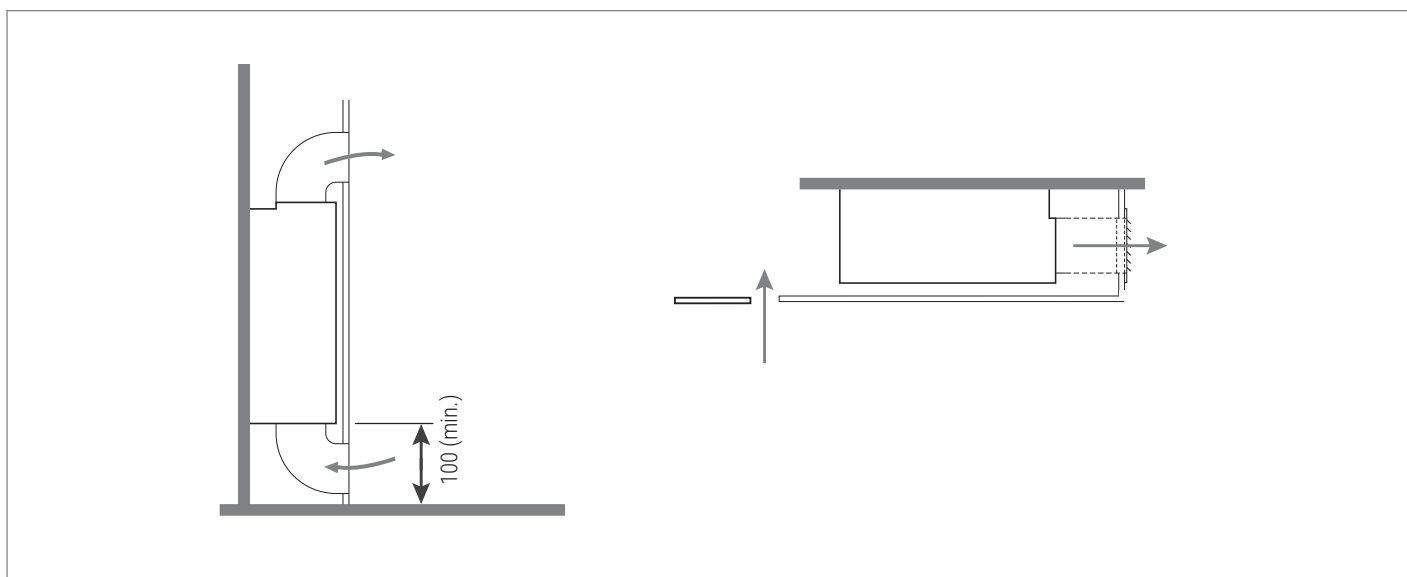


Das HPL kann horizontal und vertikal montiert werden. Standardanschlüsse immer links. Betrachtungsweise von vorne.

Geräte Kg, unverpackt	HPL-ECM 03 14.8 kg	HPL-ECM 13 17.9 kg	HPL-ECM 23 24.6 kg	HPL-ECM 43 26.4 kg	HPL-ECM 73 44.9 kg
	HPL-ECM 04 15.3 kg	HPL-ECM 14 18.9 kg	HPL-ECM 24 25.9 kg	HPL-ECM 44 27.5 kg	HPL-ECM 74 46.6 kg

Dimensionen (mm)					
D	474	689	904	1'119	1'549
E	430	645	860	1'075	1'505
F	454	669	884	1'099	1'529
G	248	248	248	248	248
H	235	235	235	235	235

HPL ECM, Aufstellungshinweise





HPL

Das Kanaleinbaugerät ist für den Einbau in eine Zwischendecke und die Anbindung an ein Luftka-

nalnetz vorgesehen. Die grosse Leistung ermöglicht das Klimatisieren von grossen Räumen.

Ausführung und Design

Das Kanaleinbaugerät besteht aus einem Gehäuse im Industriedesign und wird horizontal an der Decke montiert. Es bietet einen stetigen Luftstrom mit einem statischen Druck bis 80 Pa. Das Gehäuse besteht aus feuerverzinktem Stahl und einer 3 mm dicken, thermakustischen, schwer entflammaren Isolation.

Ventilator

Die Ventilatoreinheit besteht aus einem geräuscharmen Zentrifugalgebläse mit zwei Ventilatoren und einem direkt gekoppelten Einphasenmotor mit sechs Drehzahlstufen, wovon drei Stufen ab Werk angeschlossen sind.

Register

Das leistungsstarke Register besteht aus Kupferrohren und Aluminiumlamellen. Standardmässig ist der Wasseranschluss auf der linken Seite (von vorne gesehen). Das Register ist reversibel und kann vor Ort umgedreht werden.

Filter

Für die angenehme Luftqualität sorgt ein Filter aus Polypropylen. Der Filter wird in eine Führung eingeschoben und ist somit leicht zugänglich für die Wartung. Bei der regelmässigen Reinigung kann der Filter gewaschen und ausgeblasen werden.

- Hohe externe Pressung bis 80 Pa
- Zur Klimatisierung von grossen Räumen

HPL

Modell	Kühlleistung 1	Sensible Kühlleistung 1	Kühlleistung 2	Sensible Kühlleistung 2	Heizleistung	Delta p Kühlbetrieb 1	Delta p Heizbetrieb	Luftmenge	Motorleistung min./max.	Schalldruckpegel	Schallleistung	Externe Pressung	Art. Nr.	Preis
	kW	kW	kW	kW	kW	kPa	kPa	m ³ /h	W	dB(A)	dB(A)	Pa		CHF
HPL 13	2.975	2.225	1.338	1.334	1.8	40	14	535	28-55	31-42	51	80	129674	649
HPL 14	3.44	2.495	1.497	1.485	1.9	24	8	535	28-55	31-42	51	80	129675	689
HPL 23	4.555	3.455	2.069	2.068	2.8	30	10	860	62-110	33-46	55	80	129676	768
HPL 24	5.525	3.985	2.399	2.367	3.1	50	15	860	62-110	33-46	55	80	129677	797
HPL 33	6.165	4.675	2.797	2.796	3.7	28	9	1'115	50-126	29-48	57	80	129678	878
HPL 34	7.06	5.125	3.089	3.056	3.9	59	17	1'115	50-126	29-48	57	80	129679	916
HPL 43	6.94	5.36	3.137	3.137	4.3	36	12	1'340	93-175	36-53	62	80	129680	943
HPL 44	7.625	5.735	3.426	3.423	4.6	24	8	1'340	93-175	36-53	62	80	129681	1'012
HPL 53	7.33	5.485	3.303	3.294	4.5	52	17	1'375	70-174	34-51	60	80	129682	1'222
HPL 54	8.145	5.995	3.597	3.577	4.7	29	10	1'375	70-174	34-51	60	80	129683	1'284
HPL 63	8.735	6.615	3.966	3.963	5.0	27	8	1'635	68-166	33-51	60	80	129684	1'620
HPL 64	9.715	7.14	4.281	4.259	5.7	23	8	1'635	68-166	33-51	60	80	129685	1'719
HPL 73	9.17	7.01	4.115	4.115	5.4	30	10	1'810	155-228	39-53	62	80	129686	1'680
HPL 74	10.39	7.69	4.588	4.573	6.2	26	9	1'810	155-228	39-53	62	80	129687	1'782



Gemessene Schalldruckpegel in einem 100 m³ grossen Raum mit einer Nachhallzeit von 0.5 Sekunden
 Alle Geräte: 2-Leiter Systeme, Geräte für 4-Leiter Systeme auf Anfrage. Alle Werte entsprechen der werkseitig angeschlossenen maximalen Drehzahlstufe.
Betriebsdruck max. 10 bar

Kühlleistung 1: Betriebsbedingung: Lufttemperatur: +27 °C 50% relative Feuchte / Wassertemperatur: +7/+12 °C
 Kühlleistung 2: Lufttemperatur: +27 °C 50% relative Feuchte / Wassertemperatur: +14/+19 °C
 Heizleistung: Betriebsbedingung: Lufttemperatur: +20 °C / Wassertemperatur: +35/+30 °C



Geräte ab Lager verfügbar. Lagergeräte haben eine eigene Artikelnummer. Keine Ventile eingebaut. Müssen separat bestellt werden.
 Lagerbestände sind begrenzt, für Bestellungen ab 4 Stück bitte Lieferzeit anfragen.

	Seite	HPL 13	HPL 14	HPL 23	HPL 24	HPL 33	HPL 34	HPL 43	HPL 44	HPL 53	HPL 54	HPL 63	HPL 64	HPL 73	HPL 74	Art. Nr.	Preis CHF
Funktionsnotwendig																	
Seitliche Kondensatwasserwanne BSV-C vertikal	164	o1	o1	o1	o1	o1	o1	o1	o1	o1	o1	o1	o1	o1	o1	123162	11
Seitliche Kondensatwasserwanne BSI-C horizontal	164	o1	o1	o1	o1	o1	o1	o1	o1	o1	o1	o1	o1	o1	o1	129696	12
Optional																	
Steuerung																	
Raumtemperaturregler T-MB2	154	••	••	••	••	••	••	••	••	••	••	••	••	••	••	132347	209
Raumtemperaturregler WM-AU	154	••	••	••	••	••	••	••	••	••	••	••	••	••	••	126028	90
Raumtemperaturregler WM-TQR	155	••	••	••	••	••	••	••	••	••	••	••	••	••	••	126027	141
Raumtemperaturregler KLR-E 7009	155	••	••	••	••	••	••	••	••	••	••	••	••	••	••	114777	124
Infrarotfernbedienung inkl. Empfänger RS-RT03	157	••	••	••	••	••	••	••	••	••	••	••	••	••	••	123507	90
Zentralfernbedienung PSM-DI	157	••	••	••	••	••	••	••	••	••	••	••	••	••	••	123490	594
Modbus-Elektronik für Infrarot-/Wandregler MB-S (lose mitgeliefert)	158	•	•	•	•	•	•	•	•	•	•	•	•	•	•	124253	264
Modbus-Elektronik für Infrarot-/Wandregler MB-M	158	•	•	•	•	•	•	•	•	•	•	•	•	•	•	123487	315
Leistungseinheit UPM-AU (montiert)	158	•	•	•	•	•	•	•	•	•	•	•	•	•	•	126029	189
Leistungseinheit UP-AU (lose mitgeliefert)	158	•	•	•	•	•	•	•	•	•	•	•	•	•	•	126211	175
Relaisbox für Parallelschaltung SEL-CR	158	•	•	•	•	•	•	•	•	•	•	•	•	•	•	123339	86
KNX-Leistungseinheit UP-KNX (lose mitgeliefert)	159	•	•	•	•	•	•	•	•	•	•	•	•	•	•	132348	560
Ventile																	
2-Weg-Ventil V2M-C G1-5 (montiert)	160	•	•													123148	182
2-Weg-Ventil V2M-C G6-9 (montiert)	160			•	•	•	•	•	•	•	•					123149	185
2-Weg-Ventil V2M-C SL6-7 (montiert)	160											•	•	•	•	127021	210
2-Weg-Ventil V2S-C G1-5 (lose mitgeliefert)	160	•	•													123151	137
2-Weg-Ventil V2S-C G6-9 (lose mitgeliefert)	160			•	•	•	•	•	•	•	•					123152	141
2-Weg-Ventil V2S-C SL6-7 (lose mitgeliefert)	160											•	•	•	•	127502	188
3-Weg-Ventil ohne Absperrhahn VSPM-C G1-5 (montiert)	161	•	•													123154	192
3-Weg-Ventil ohne Absperrhahn VSPM-C G6-9 (montiert)	161			•	•	•	•	•	•	•	•					123155	216
3-Weg-Ventil ohne Absperrhahn VSPM-C SL6-7 (montiert)	161											•	•	•	•	123156	466
3-Weg-Ventil ohne Absperrhahn VSPS-C G1-5 (lose mitgeliefert)	161	•	•													123158	136
3-Weg-Ventil ohne Absperrhahn VSPS-C G6-9 (lose mitgeliefert)	161			•	•	•	•	•	•	•	•					123159	180
3-Weg-Ventil ohne Absperrhahn VSPS-C SL6-7 (lose mitgeliefert)	161											•	•	•	•	123160	363
3-Weg-Ventil inkl. Absperrhahn VBPM-C G1-5 (montiert)	161	•	•													123140	273
3-Weg-Ventil inkl. Absperrhahn VBPM-C G6-9 (montiert)	161			•	•	•	•	•	•	•	•					123141	302
3-Weg-Ventil inkl. Absperrhahn VBPM-C SL6-7 (montiert)	161											•	•	•	•	123142	437
3-Weg-Ventil inkl. Absperrhahn VBPS-C G1-5 (lose mitgeliefert)	161	•	•													123144	226

• o^x Kompatibel bzw. entweder/oder (hochgestellte Zahl dient zur Gruppierung)
 •• Weitere Optionen bzw. Inbetriebnahmekosten auf Zubehör-Seite

	Seite	HPL 13	HPL 14	HPL 23	HPL 24	HPL 33	HPL 34	HPL 43	HPL 44	HPL 53	HPL 54	HPL 63	HPL 64	HPL 73	HPL 74	Art. Nr.	Preis CHF
3-Weg-Ventil inkl. Absperrhahn VBPS-C G6-9 (lose mitgeliefert)	161			•	•	•	•	•	•	•	•					123145	250
3-Weg-Ventil inkl. Absperrhahn VBPS-C SL6-7 (lose mitgeliefert)	161											•	•	•	•	123146	385
2-Weg-Ausgleichsventil für Hauptregister V20VBPM 90-450 (montiert)	163	•	•													127079	596
2-Weg-Ausgleichsventil für Hauptregister V20VBPM 150-1050 (montiert)	163			•	•	•	•	•	•							127080	607
2-Weg-Ausgleichsventil für Hauptregister V20VBPM 180-1300 (montiert)	163									•	•	•	•	•	•	127081	809
2-Weg-Ausgleichsventil für Hauptregister V20VBPS 90-450 (lose mitgeliefert)	163	•	•													127084	526
2-Weg-Ausgleichsventil für Hauptregister V20VBPS 150-1050 (lose mitgeliefert)	163			•	•	•	•	•	•							127085	534
2-Weg-Ausgleichsventil für Hauptregister V20VBPS 180-1300 (lose mitgeliefert)	163									•	•	•	•	•	•	127086	738
Ventil-Stellantrieb mit Hilfskontakt 22CX 230NC4	163	•	•	•	•	•	•	•	•	•	•	•	•	•	•	126891	85
Ventil-Stellantrieb modulierend AME 110 NL 24V 0-10V	163	•	•	•	•	•	•	•	•	•	•	•	•	•	•	130277	220
Diverses Zubehör																	
Kondensatwasserpumpe für vertikale Montage DRPV-C-M (montiert)	165	•	•	•	•	•	•	•	•	•	•	•	•	•	•	123165	369
Kondensatwasserpumpe für vertikale Montage DRPV-C-S (lose mitgeliefert)	165	•	•	•	•	•	•	•	•	•	•	•	•	•	•	124446	312
Kondensatwasserpumpe für horizontale Montage DRPI-C-M (montiert)	165	•	•	•	•	•	•	•	•	•	•	•	•	•	•	130689	369
Kondensatwasserpumpe für horizontale Montage DRPI-C-S (lose mitgeliefert)	165	•	•	•	•	•	•	•	•	•	•	•	•	•	•	127372	316
Kondensatwasserablauf inkl. Schnellkupplung SCR-C	166	•	•	•	•	•	•	•	•	•	•	•	•	•	•	123168	18
Kit für Frontansaug KAF-S SL5 (montiert)	168									•	•					133193	80
Kit für Frontansaug KAF-S SL6-7 (montiert)	168											•	•	•	•	133194	88
Kit für Frontansaug KAF-S SL1 (montiert)	168	•	•													133190	44
Kit für Frontansaug KAF-S G2 (montiert)	168			•	•											133191	51
Kit für Frontansaug KAF-S G3 (montiert)	168					•	•	•	•							133192	52
Berührungsschutz für Klemmensteg	170	•	•	•	•	•	•	•	•	•	•	•	•	•	•	131924	18.2
Ansauggitter 600x200 GRAG-C-3-4	172	••	••													123198	120
Ansauggitter 800x200 GRAG-C-5-6	172			••	••											123199	166
Ansauggitter 1000x200 GRAG-C-7-9	172					••	••	••	••							123200	200
Ansauggitter 1450x200 GRAG-C SL6-7	172											••	••	••	••	123201	281
Ansauggitter 1200x200 GRAG-C SL5	172									••	••					129702	271
Ansauggitter 1000x150 GRAP-C-7-9	172					••	••	••	••							123219	120
Ansauggitter 600x150 GRAP-C-3-4	172	••	••													123217	80

• ◦^x Kompatibel bzw. entweder/oder (hochgestellte Zahl dient zur Gruppierung)

•• Weitere Optionen bzw. Inbetriebnahmekosten auf Zubehör-Seite

	Seite	HPL 13	HPL 14	HPL 23	HPL 24	HPL 33	HPL 34	HPL 43	HPL 44	HPL 53	HPL 54	HPL 63	HPL 64	HPL 73	HPL 74	Art. Nr.	Preis CHF
Ansauggitter 800x150 GRAP-C-5-6	172			••	••											123218	95
Ansauggitter 1200x150 GRAP-C SL5	172									••	••					129724	185
Ansauggitter 1450x150 GRAP-C SL6-7	172											••	••	••	••	123220	196
Ausblasgitter BMA-C-7-9	176					••	••	••	••							123249	152
Ausblasgitter BMA-C-3-4	176	••	••													123247	95
Ausblasgitter BMA-C-5-6	176			••	••											123248	124
Ausblasgitter BMA-C SL6-7	176											••	••	••	••	123250	257
Ausblasgitter BMA-C SL5	176									••	••					129723	251
Luftausblasplenum mit Rundmanschetten PMC-C-8-9	178					•	•	•	•							123262	231
Luftausblasplenum mit Rundmanschetten PMC-C SL2	178			•	•											129726	203
Luftausblasplenum mit Rundmanschetten PMC-C SL1	178	•	•													129725	191
Luftausblasplenum mit Rundmanschetten PMC-C SL5	178									•	•					129728	306
Luftausblasplenum mit Rundmanschetten PMC-C SL6-7	178											•	•	•	•	129729	323
Luftansaugplenum mit Rundmanschetten PRC-C SL1	178	•	•													129708	196
Luftansaugplenum mit Rundmanschetten PRC-C SL2	178			•	•											129709	203
Luftansaugplenum mit Rundmanschetten PRC-C SL6-7	178											•	•	•	•	129712	360
Luftansaugplenum mit Rundmanschetten PRC-C SL5	178									•	•					129711	310
Luftansaugplenum mit Rundmanschetten PRC-C-8-9	178					•	•	•	•							123227	231
Flanschanschluss waagrecht Luftausblas FMD-C SL1	180	•	•													129713	90
Flanschanschluss waagrecht Luftausblas FMD-C SL2	180			•	•											123232	101
Flanschanschluss waagrecht Luftausblas FMD-C SL6-7	180											•	•	•	•	129717	158
Flanschanschluss waagrecht Luftausblas FMD-C SL5	180									•	•					129716	147
Flanschanschluss waagrecht Luftausblas FMD-C-8-9	180					•	•	•	•							123235	108
Flanschanschluss waagrecht Luftansaug FRD-C SL1	181	•	•													129697	98
Flanschanschluss waagrecht Luftansaug FRD-C SL2	181			•	•											129698	99
Flanschanschluss waagrecht Luftansaug FRD-C SL6-7	181											•	•	•	•	129701	172
Flanschanschluss waagrecht Luftansaug FRD-C SL5	181									•	•					129700	158
Flanschanschluss waagrecht Luftansaug FRD-C-8-9	181					•	•	•	•							123194	108
Flanschanschluss 90° Luftausblas FM90-C SL1	181	•	•													129718	138
Flanschanschluss 90° Luftausblas FM90-C SL2	181			•	•											123240	166
Flanschanschluss 90° Luftausblas FM90-C SL6-7	181											•	•	•	•	129722	210
Flanschanschluss 90° Luftausblas FM90-C SL5	181									•	•					129721	188

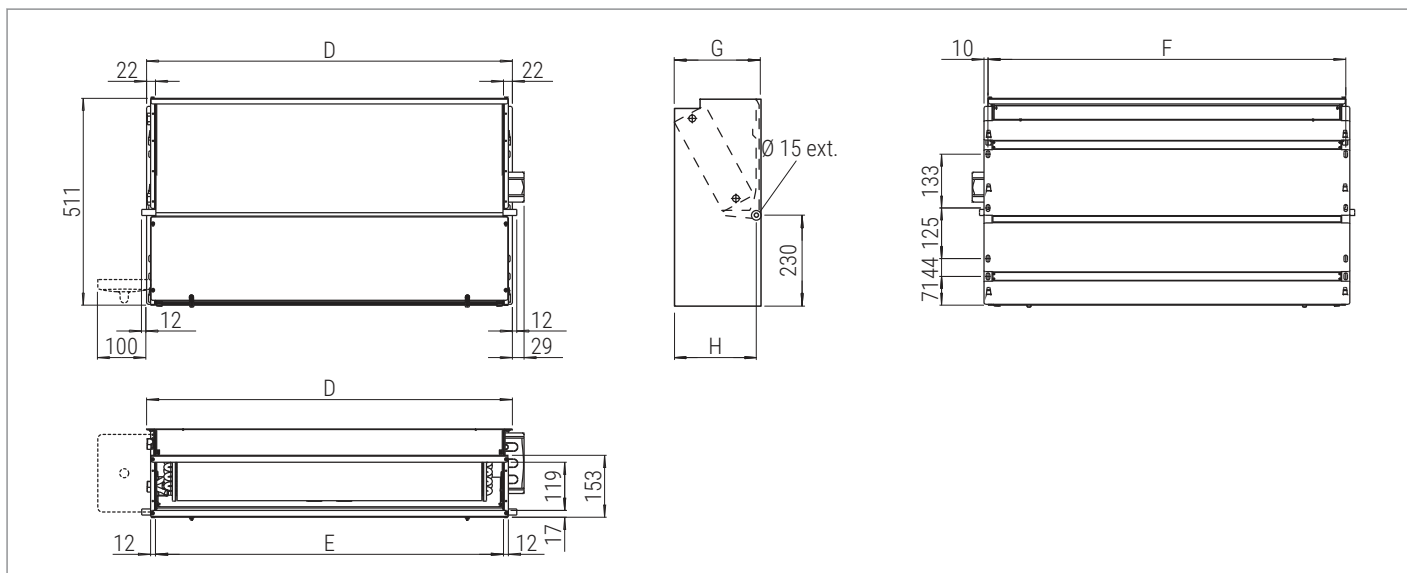
Kanaleinbaugeräte

• •^x Kompatibel bzw. entweder/oder (hochgestellte Zahl dient zur Gruppierung)
 •• Weitere Optionen bzw. Inbetriebnahmekosten auf Zubehör-Seite

	Seite	HPL 13	HPL 14	HPL 23	HPL 24	HPL 33	HPL 34	HPL 43	HPL 44	HPL 53	HPL 54	HPL 63	HPL 64	HPL 73	HPL 74	Art. Nr.	Preis CHF
Flanschanschluss 90° Luftausblas FM90-C-8-9	181					•	•	•	•							123243	175
Flanschanschluss 90° Luftansaug FR90-C SL1	181	•	•													129703	147
Flanschanschluss 90° Luftansaug FR90-C SL6-7	181											•	•	•	•	129707	225
Flanschanschluss 90° Luftansaug FR90-C SL5	181									•	•					129706	201
Flanschanschluss 90° Luftansaug FR90-C-8-9	181					•	•	•	•							123213	175
Flanschanschluss 90° Luftansaug FR90-C SL2	181			•	•											123210	166
Schalldämpfer Plenum BXS-C	183					•	•	•	•							129732	412
Schalldämpfer Plenum BXS-B	183			•	•											129731	352
Schalldämpfer Plenum BXS-A	183	•	•													129730	318

•	○ ^x	Kompatibel bzw. entweder/oder (hochgestellte Zahl dient zur Gruppierung)
••		Weitere Optionen bzw. Inbetriebnahmekosten auf Zubehör-Seite

HPL, Masszeichnungen

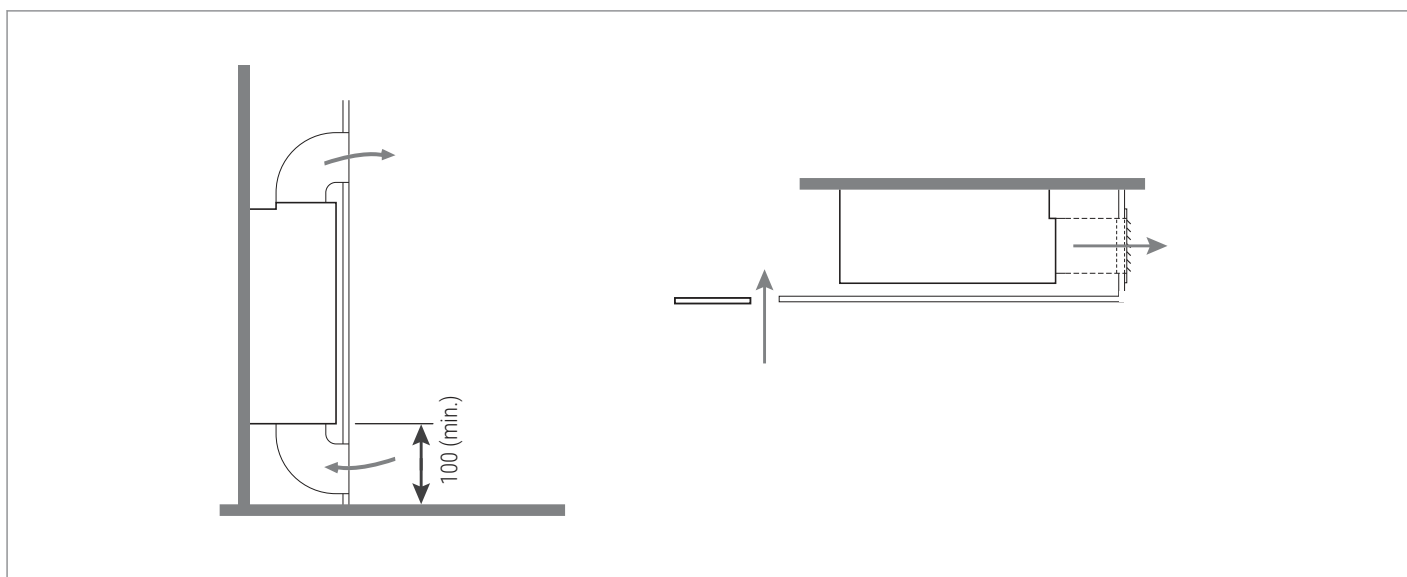


Das HPL kann horizontal und vertikal montiert werden. Standardanschlüsse immer links. Betrachtungsweise von vorne.

Geräte Kg, unverpackt	HPL 13 18.5 kg	HPL 23 25.4 kg	HPL 33 26.5 kg	HPL 53 38.4 kg	HPL 63 47.2 kg
	HPL 14 19.5 kg	HPL 24 26.7 kg	HPL 34 27.9 kg	HPL 54 39.8 kg	HPL 64 48.9 kg
	-	-	HPL 43 27.9 kg	-	HPL 73 47.4 kg
	-	-	HPL 44 29 kg	-	HPL 74 49.1 kg

Dimensionen (mm)					
D	689	904	1'119	1'334	1'549
E	645	860	1'075	1'290	1'505
F	669	884	1'099	1'314	1'529
G	248	248	248	248	248
H	235	235	235	235	235

HPL, Aufstellungshinweise





DFCL ECM

Kanaleinbaugerät mit hoher externer Pressung

Das Kanaleinbaugerät ist für den Einbau in eine Zwischendecke und die Anbindung an ein Luftka-

nalnetz vorgesehen. Die grosse Leistung ermöglicht das Klimatisieren von grossen Räumen.

Ausführung und Design

Dieses Kanaleinbaugerät besteht aus einem Gehäuse im Industriedesign und wird horizontal an der Decke montiert. Es bietet einen stetigen Luftstrom mit einem maximalen statischen Druck von bis zu 240 Pa. Das Gehäuse besteht aus feuerverzinktem Stahl und einer 3 mm dicken, thermoakustischen, schwer entflammbaren Isolation.

Filter

Für die angenehme Luftqualität sorgt ein Filter aus Polypropylen. Der Filter wird in eine Führung eingeschoben und ist somit leicht zugänglich für die Wartung. Bei der regelmässigen Reinigung kann der Filter gewaschen und ausgeblasen werden.

- Hohe externe Pressung bis 240 Pa
- Zur Klimatisierung von grossen Räumen

Hinweis

Geräte für 4-Leiter Systeme auf Anfrage. Alle Werte entsprechen der werkseitig angeschlossenen maximalen Drehzahlstufe.

Register

Das leistungsstarke Register besteht aus Kupferrohren und Aluminiumlamellen. Standardmässig ist der Wasseranschluss auf der linken Seite (betrachtet in Richtung des Luftstroms). Das Register ist reversibel und kann vor Ort umgedreht werden.

DFCL ECM

Modell	Kühlleistung 1	Sensible Kühlleistung 1	Kühlleistung 2	Sensible Kühlleistung 2	Heizleistung	Delta p Kühlbetrieb 1	Delta p Heizbetrieb	Luftmenge	Motorleistung min./max.	Schalldruckpegel	Schallleistung	Externe Pressung	Art. Nr.	Preis
	kW	kW	kW	kW	kW	kPa	kPa	m ³ /h	W	dB(A)	dB(A)	Pa		CHF
DFCL-ECM 13	5.83	5.065	2.952	2.952	4.0	15	6	1'800	10-148	26-51	60	120	129733	1'973
DFCL-ECM 14	6.86	5.725	3.376	3.376	5.1	12	5	1'750	10-154	26-51	60	120	129734	1'998
DFCL-ECM 23	8.3	7.11	4.169	4'169	5.8	28	11	2'625	12-362	30-60	69	120	129735	2'326
DFCL-ECM 24	9.935	8.18	4.866	4'866	7.4	23	10	2'580	12-371	30-60	69	120	129736	2'423
DFCL-ECM 33	10.275	8.71	5.108	5.108	7.1	30	11	3'190	13-531	32-61	70	120	129737	2'514
DFCL-ECM 34	13.135	10.725	6.406	6.406	8.7	30	10	3'290	13-541	32-61	70	120	129738	2'647
DFCL-ECM 43	12.485	10.345	6.172	6.172	9.1	29	12	3'535	12-484	30-60	69	120	129739	2'838
DFCL-ECM 44	15.455	12.29	7.424	7.424	10.7	25	9	3'475	12-505	30-60	69	120	129740	3'001
DFCL-ECM 53	17.355	14.72	8.56	8.56	12.7	33	15	5'160	41-1'020	39-70	78	120	130177	3'245
DFCL-ECM 54	21.58	17.53	10.412	10.412	15.0	29	12	5'095	41-1'031	39-70	78	120	130178	3'413
DFCL-ECM 64	26.11	22.31	11.32	11.32	13.8	37	4	5'945	106-636	39-69	78	240	131608	4'330
DFCL-ECM 66	33.24	25.94	16.59	16.59	19.6	54	10	5'905	109-654	39-69	78	240	131609	4'961



Alle Geräte: 2-Leiter Systeme, Geräte für 4-Leiter Systeme auf Anfrage. Alle Werte entsprechen der werkseitig angeschlossenen maximalen Drehzahlstufe.
 Kühlleistung 1: Betriebsbedingung: Lufttemperatur: +27 °C 50% relative Feuchte / Wassertemperatur: +7/+12 °C
 Kühlleistung 2: Lufttemperatur: +27 °C 50% relative Feuchte / Wassertemperatur: +14/+19 °C
 Heizleistung: Betriebsbedingung: Lufttemperatur: +20 °C / Wassertemperatur: +35/+30 °C



Geräte ab Lager verfügbar. Lagergeräte haben eine eigene Artikelnummer. Keine Ventile eingebaut. Müssen separat bestellt werden.
 Lagerbestände sind begrenzt, für Bestellungen ab 4 Stück bitte Lieferzeit anfragen.

	Seite	DFCL-ECM 13	DFCL-ECM 14	DFCL-ECM 23	DFCL-ECM 24	DFCL-ECM 33	DFCL-ECM 34	DFCL-ECM 43	DFCL-ECM 44	DFCL-ECM 53	DFCL-ECM 54	DFCL-ECM 64	DFCL-ECM 66	Art. Nr.	Preis CHF
--	-------	-------------	-------------	-------------	-------------	-------------	-------------	-------------	-------------	-------------	-------------	-------------	-------------	----------	-----------

Funktionsnotwendig

Seitliche Kondensatwasserwanne BCM	164	•	•	•	•	•	•	•	•	•	•	•	•	129020	79
------------------------------------	-----	---	---	---	---	---	---	---	---	---	---	---	---	--------	----

Optional

Steuerung

Raumtemperaturregler T-MB2	154	••	••	••	••	••	••	••	••	••	••	••	••	132347	209
Raumtemperaturregler WM-AU	154	••	••	••	••	••	••	••	••	••	••	••	••	126028	90
Zentralfernbedienung PSM-DI	157	••	••	••	••	••	••	••	••	••	••	••	••	123490	594
Leistungseinheit UPOM1-AU (montiert)	158	•	•	•	•	•	•	•	•	•	•	•	•	129741	531
Leistungseinheit UPO1-AU (lose mitgeliefert)	158	•	•	•	•	•	•	•	•	•	•	•	•	129743	285
KNX-Leistungseinheit UP-KNX (lose mitgeliefert)	159	•	•	•	•	•	•	•	•	•	•	•	•	132348	560

Ventile

2-Weg-Ventil VA2V-1" (lose mitgeliefert)	161					•	•	•	•	•	•	•	•	125214	288
2-Weg-Ventil VA2V-3/4" (lose mitgeliefert)	161	•	•	•	•									125215	288
3-Weg-Ventil VO-230-C (lose mitgeliefert)	162							•	•	•	•			130993	642
3-Weg-Ventil VO-230-B (lose mitgeliefert)	162			•	•	•	•							130992	588
3-Weg-Ventil VO-230-E (lose mitgeliefert)	162											•	•	130994	665
3-Weg-Ventil VO-230-A (lose mitgeliefert)	162	•	•											130991	576
3-Weg-Ventil mit 24V-Antrieb VO-24-A (lose mitgeliefert)	162	••	••											132343	577
3-Weg-Ventil mit 24V-Antrieb VO-24-B (lose mitgeliefert)	162			••	••	••	••							132344	588
3-Weg-Ventil mit 24V-Antrieb VO-24-C (lose mitgeliefert)	162							••	••	••	••			132345	641
3-Weg-Ventil mit 24V-Antrieb VO-24-E (lose mitgeliefert)	162											••	••	132346	641

Diverses Zubehör

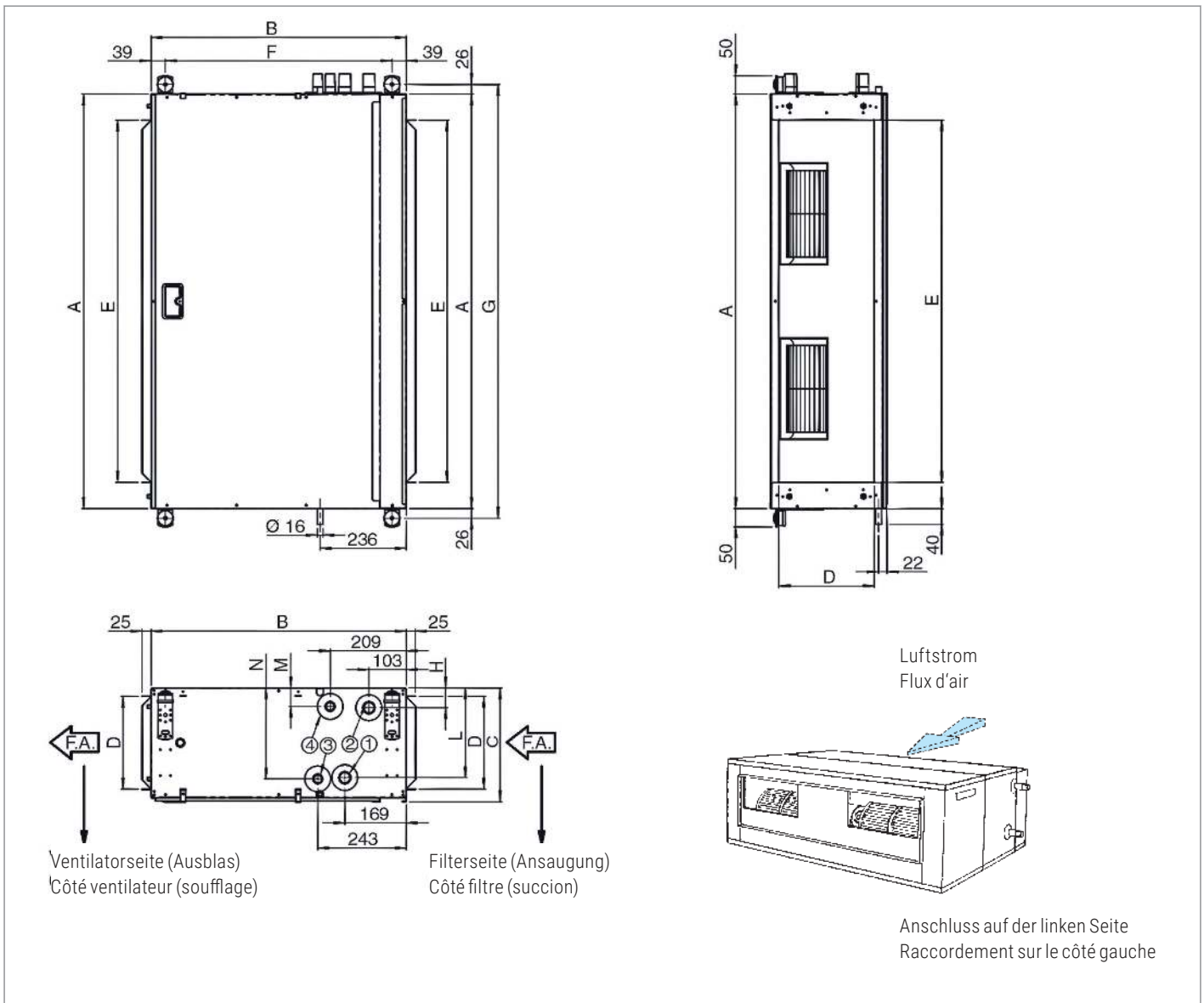
Kondensatwasserpumpe MAX Hi-Flow	166	••	••	••	••	••	••	••	••	••	••	••	••	129304	229
Ausblas-/Ansaugplenum mit Rundmanschetten PMM DFCL6	178											•	•	123613	517
Ausblas-/Ansaugplenum mit Rundmanschetten PMM DFCL3	178					•	•							123311	326
Ausblas-/Ansaugplenum mit Rundmanschetten PMM DFCL4	178							•	•					123312	408
Ausblas-/Ansaugplenum mit Rundmanschetten PMM DFCL5	178									•	•			123313	437
Ausblas-/Ansaugplenum mit Rundmanschetten PMM DFCL1+2	178	•	•	•	•									123310	318
Ausblasplenum mit Gitter PMB DFCL3	179					•	•							123861	818
Ausblasplenum mit Gitter PMB DFCL4	179							•	•					123862	968
Ausblasplenum mit Gitter PMB DFCL5	179									•	•			123863	988
Ausblasplenum mit Gitter PMB DFCL6	179											•	•	123619	1'122
Ausblasplenum mit Gitter PMB DFCL1+2	179	•	•	•	•									123860	707

•	• ^x	Kompatibel bzw. entweder/oder (hochgestellte Zahl dient zur Gruppierung)
••		Weitere Optionen bzw. Inbetriebnahmekosten auf Zubehör-Seite

	Seite	DFCL-ECM 13	DFCL-ECM 14	DFCL-ECM 23	DFCL-ECM 24	DFCL-ECM 33	DFCL-ECM 34	DFCL-ECM 43	DFCL-ECM 44	DFCL-ECM 53	DFCL-ECM 54	DFCL-ECM 64	DFCL-ECM 66	Art. Nr.	Preis CHF
Synthetischer G4-Filter SFM DFCL3	182					•	•							123315	45
Synthetischer G4-Filter SFM DFCL4	182							•	•					123316	49
Synthetischer G4-Filter SFM DFCL5	182									•	•			123317	61
Synthetischer G4-Filter SFM DFCL6	182											•	•	123615	76
Synthetischer F6-Filter SFM DFCL6	182											•	•	129747	1'020
Synthetischer G4-Filter SFM DFCL1+2	182	•	•	•	•									123314	42
Schwingungsdämpfer GAV DFCL3	183					•	•							123319	248
Schwingungsdämpfer GAV DFCL4	183							•	•					123320	294
Schwingungsdämpfer GAV DFCL5	183									•	•			123321	296
Schwingungsdämpfer GAV DFCL1+2	183	•	•	•	•									123318	247
Schwingungsdämpfer GAV DFCL6	183											•	•	123617	341

•	○ ^x	Kompatibel bzw. entweder/oder (hochgestellte Zahl dient zur Gruppierung)
••		Weitere Optionen bzw. Inbetriebnahmekosten auf Zubehör-Seite

DFCL ECM, Masszeichnungen



Standardanschlüsse immer links, Betrachtungsweise in Richtung des Luftstroms

Geräte Kg, unverpackt	DFCL-ECM 13 45 kg	DFCL-ECM 33 54 kg	DFCL-ECM 43 75 kg	DFCL-ECM 53 85 kg	DFCL-ECM 64 124 kg
	DFCL-ECM 14 47 kg	DFCL-ECM 34 56 kg	DFCL-ECM 44 78 kg	DFCL-ECM 54 88 kg	DFCL-ECM 66 130 kg
	DFCL-ECM 23 46 kg	-	-	-	-
	DFCL-ECM 24 48 kg	-	-	-	-

Dimensionen (mm)					
A	1'133	1'133	1'445	1'445	1'535
B	698	698	853	853	1'100
C	310	360	360	435	488
D	255	305	293	368	421
E	991	991	1'302	1'302	1'393
F	620	620	775	775	1'022
G	1'185	1'185	1'497	1'497	1'587
H	54	54	58	58	59
L	245	295	291	367	416
M	50	50	54	54	55
N	249	299	295	370	421



DFCL

Kanaleinbaugerät mit hoher externer Pressung

Das Kanaleinbaugerät ist für den Einbau in eine Zwischendecke und die Anbindung an ein Luftka-

nalnetz vorgesehen. Die grosse Leistung ermöglicht das Klimatisieren von grossen Räumen.

- Hohe externe Pressung bis 400 Pa
- Zur Klimatisierung von grossen Räumen

Hinweis

Geräte für 4-Leiter Systeme auf Anfrage. Alle Werte entsprechen der werkseitig angeschlossenen maximalen Drehzahlstufe.

Ausführung und Design

Dieses Kanaleinbaugerät besteht aus einem Gehäuse im Industriedesign und wird horizontal an der Decke montiert. Es bietet einen stetigen Luftstrom mit einem maximalen statischen Druck von bis zu 400 Pa. Das Gehäuse besteht aus feuerverzinktem Stahl und einer 3 mm dicken, thermoakustischen, schwer entflammbaren Isolation.

Ventilator

Die leistungsstarke Ventilatoreinheit besteht aus Zentrifugal-Ventilatoren und einem direkt gekoppelten Einphasenmotor mit fünf Drehzahlstufen, wovon drei standardmässig ab Werk angeschlossen sind.

Register

Das leistungsstarke Register besteht aus Kupferrohren und Aluminiumlamellen. Standardmässig ist der Wasseranschluss auf der linken Seite (betrachtet in Richtung des Luftstroms). Das Register ist reversibel und kann vor Ort umgedreht werden.

Filter

Für die angenehme Luftqualität sorgt ein Filter aus Polypropylen. Der Filter wird in eine Führung eingeschoben und ist somit leicht zugänglich für die Wartung. Bei der regelmässigen Reinigung kann der Filter gewaschen und ausgeblasen werden.

DFCL

Modell	Kühlleistung 1	Sensible Kühlleistung 1	Kühlleistung 2	Sensible Kühlleistung 2	Heizleistung	Delta p Kühlbetrieb 1	Delta p Heizbetrieb	Luftmenge	Motorleistung min./max.	Schalldruckpegel	Schallleistung	Externe Pressung	Art. Nr.	Preis
	kW	kW	kW	kW	kW	kPa	kPa	m ³ /h	W	dB(A)	dB(A)	Pa		CHF
DFCL 13	5.955	5.1	2.989	2.989	4.1	14	6	1'925	136-240	37-50	59	120	127996	1'678
DFCL 14	7.125	5.84	3.487	3.413	4.8	13	5	1'835	136-232	37-54	59	120	127997	1'702
DFCL 23	8.1	6.745	4.027	3.938	5.6	28	11	2'510	180-340	38-55	64	140	127998	1'763
DFCL 24	9.655	7.68	4.671	4.57	6.4	22	8	2'360	180-340	38-55	64	140	127999	1'862
DFCL 33	9.565	7.79	4.67	4.566	6.5	30	12	2'790	390-523	49-57	66	180	128000	2'018
DFCL 34	11.705	9.14	5.583	5.46	7.7	27	10	2'745	380-520	49-57	66	180	128001	2'150
DFCL 43	12.15	9.765	5.867	5.736	8.2	29	11	3'400	445-680	51-60	69	200	128002	2'396
DFCL 44	14.755	11.395	6.947	6.794	9.6	24	8	3'340	445-680	51-60	69	200	128003	2'559
DFCL 53	16.195	13.165	7.884	7.709	10.7	28	10	4'400	541-885	55-66	75	200	128004	2'665
DFCL 54	19.565	15.25	9.309	9.106	12.5	22	8	4'330	536-868	55-66	75	200	128005	2'838
DFCL 64	24.705	19.325	11.518	11.518	16.0	26	9	5'200	732-1'437	52-67	76	325	128006	4'222
DFCL 66	30.625	22.585	14.045	13.99	18.8	36	12	5'170	715-1'414	52-67	76	325	128007	4'641
DFCL 74	32.315	25.67	14.885	14.885	21.8	31	11	7'480	1'666-2'803	59-72	81	400	128008	4'818
DFCL 76	40.595	30.355	18.5	18.488	25.9	41	14	7'435	1'666-2'764	59-72	81	400	128009	5'329

Gemessene Schalldruckpegel in einem 100 m³ grossen Raum mit einer Nachhallzeit von 0.5 Sekunden

Alle Geräte: 2-Leiter Systeme, Geräte für 4-Leiter Systeme auf Anfrage. Alle Werte entsprechen der werkseitig angeschlossenen maximalen Drehzahlstufe.

Betriebsdruck max. 8 bar

Kühlleistung 1: Betriebsbedingung: Lufttemperatur: +27 °C 50% relative Feuchte / Wassertemperatur: +7/+12 °C

Kühlleistung 2: Lufttemperatur: +27 °C 50% relative Feuchte / Wassertemperatur: +14/+19 °C

Heizleistung: Betriebsbedingung: Lufttemperatur: +20 °C / Wassertemperatur: +35/+30 °C

Geräte ab Lager verfügbar. Lagergeräte haben eine eigene Artikelnummer. Keine Ventile eingebaut. Müssen separat bestellt werden. Lagerbestände sind begrenzt, für Bestellungen ab 4 Stück bitte Lieferzeit anfragen.

	Seite	DFCL 13	DFCL 14	DFCL 23	DFCL 24	DFCL 33	DFCL 34	DFCL 43	DFCL 44	DFCL 53	DFCL 54	DFCL 64	DFCL 66	DFCL 74	DFCL 76	Art. Nr.	Preis CHF
Funktionsnotwendig																	
Steuerung																	
Relaisbox für Parallelschaltung SEL-S	158					•	•	•	•	•	•	•	•	2x•	2x•	123290	90
Diverses Zubehör																	
Seitliche Kondensatwasserwanne BCM	164	•	•	•	•	•	•	•	•	•	•	•	•	•	•	129020	79
Optional																	
Steuerung																	
Raumtemperaturregler T-MB2	154	••	••	••	••	••	••	••	••	••	••	••	••	••	••	132347	209
Raumtemperaturregler WM-AU	154	••	••	••	••	••	••	••	••	••	••	••	••	••	••	126028	90
Raumtemperaturregler WM-TQR	155	••	••	••	••	••	••	••	••	••	••	••	••	••	••	126027	141
Raumtemperaturregler KLR-E 7009	155	••	••	••	••	••	••	••	••	••	••	••	••	••	••	114777	124
Zentralfernbedienung PSM-DI	157	••	••	••	••	••	••	••	••	••	••	••	••	••	••	123490	594
Leistungseinheit UPOM1-AU (montiert)	158	•	•	•	•											129741	531
Leistungseinheit UPOM3-AU (montiert)	158					•	•	•	•	•	•	•	•	•	•	129742	686
Leistungseinheit UPO3-AU (lose mitgeliefert)	158					•	•	•	•	•	•	•	•	•	•	129744	441
Leistungseinheit UPO1-AU (lose mitgeliefert)	158	•	•	•	•											129743	285
Relaisbox für Parallelschaltung SEL-S	158	•	•	•	•											123290	90
KNX-Leistungseinheit UP-KNX (lose mitgeliefert)	159	•	•	•	•	•	•	•	•	•	•	•	•	•	•	132348	560
Ventile																	
2-Weg-Ventil VA2V-1" (lose mitgeliefert)	161					•	•	•	•	•	•	•	•	•	•	125214	288
2-Weg-Ventil VA2V-3/4" (lose mitgeliefert)	161	•	•	•	•											125215	288
3-Weg-Ventil VO-230-C (lose mitgeliefert)	162							•	•	•	•					130993	642
3-Weg-Ventil VO-230-A (lose mitgeliefert)	162	•	•													130991	576
3-Weg-Ventil VO-230-B (lose mitgeliefert)	162			•	•	•	•									130992	588
3-Weg-Ventil VO-230-E (lose mitgeliefert)	162											•	•	•	•	130994	665
3-Weg-Ventil mit 24V-Antrieb VO-24-A (lose mitgeliefert)	162	••	••													132343	577
3-Weg-Ventil mit 24V-Antrieb VO-24-B (lose mitgeliefert)	162			••	••	••	••									132344	588
3-Weg-Ventil mit 24V-Antrieb VO-24-C (lose mitgeliefert)	162							••	••	••	••					132345	641
3-Weg-Ventil mit 24V-Antrieb VO-24-E (lose mitgeliefert)	162											••	••	••	••	132346	641
Diverses Zubehör																	
Kondensatwasserpumpe MAX Hi-Flow	166	••	••	••	••	••	••	••	••	••	••	••	••	••	••	129304	229
Ausblas-/Ansaugplenum mit Rundmanschetten PMM DFCL3	178					•	•									123311	326
Ausblas-/Ansaugplenum mit Rundmanschetten PMM DFCL7	178													•	•	123614	563
Ausblas-/Ansaugplenum mit Rundmanschetten PMM DFCL1+2	178	•	•	•	•											123310	318

Kanaleinbaugeräte

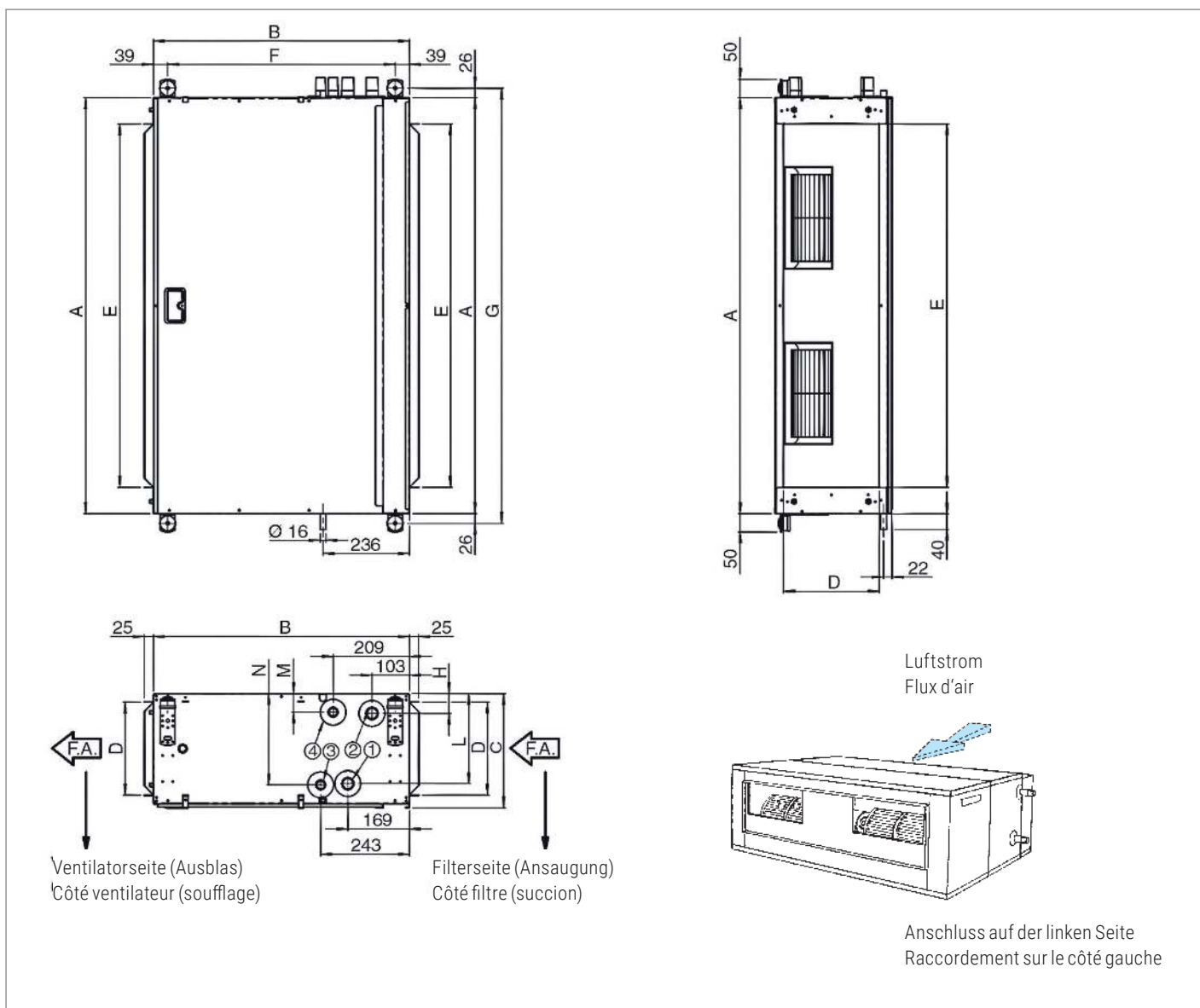
• •^x Kompatibel bzw. entweder/oder (hochgestellte Zahl dient zur Gruppierung)
 •• Weitere Optionen bzw. Inbetriebnahmekosten auf Zubehör-Seite

	Seite	DFCL 13	DFCL 14	DFCL 23	DFCL 24	DFCL 33	DFCL 34	DFCL 43	DFCL 44	DFCL 53	DFCL 54	DFCL 64	DFCL 66	DFCL 74	DFCL 76	Art. Nr.	Preis CHF
Ausblas-/Ansaugplenum mit Rundmanschetten PMM DFCL4	178							•	•							123312	408
Ausblas-/Ansaugplenum mit Rundmanschetten PMM DFCL5	178									•	•					123313	437
Ausblas-/Ansaugplenum mit Rundmanschetten PMM DFCL6	178											•	•			123613	517
Ausblasplenum mit Gitter PMB DFCL3	179					•	•									123861	818
Ausblasplenum mit Gitter PMB DFCL7	179													•	•	123620	1'286
Ausblasplenum mit Gitter PMB DFCL1+2	179	•	•	•	•											123860	707
Ausblasplenum mit Gitter PMB DFCL4	179							•	•							123862	968
Ausblasplenum mit Gitter PMB DFCL5	179									•	•					123863	988
Ausblasplenum mit Gitter PMB DFCL6	179											•	•			123619	1'122
Synthetischer G4-Filter SFM DFCL3	182					•	•									123315	45
Synthetischer G4-Filter SFM DFCL7	182													•	•	123616	95
Synthetischer G4-Filter SFM DFCL1+2	182	•	•	•	•											123314	42
Synthetischer G4-Filter SFM DFCL4	182							•	•							123316	49
Synthetischer G4-Filter SFM DFCL5	182									•	•					123317	61
Synthetischer G4-Filter SFM DFCL6	182											•	•			123615	76
Synthetischer F6-Filter SFM DFCL7	182													•	•	129748	1'151
Synthetischer F6-Filter SFM DFCL6	182											•	•			129747	1'020
Schwingungsdämpfer GAV DFCL3	183					•	•									123319	248
Schwingungsdämpfer GAV DFCL7	183													•	•	123618	365
Schwingungsdämpfer GAV DFCL1+2	183	•	•	•	•											123318	247
Schwingungsdämpfer GAV DFCL4	183							•	•							123320	294
Schwingungsdämpfer GAV DFCL5	183									•	•					123321	296
Schwingungsdämpfer GAV DFCL6	183											•	•			123617	341

• ◦^x Kompatibel bzw. entweder/oder (hochgestellte Zahl dient zur Gruppierung)

•• Weitere Optionen bzw. Inbetriebnahmekosten auf Zubehör-Seite

DFCL, Masszeichnungen



Standardanschlüsse immer links, Betrachtungsweise in Richtung des Luftstroms

Geräte Kg, unverpackt	DFCL 13 45 kg	DFCL 33 54 kg	DFCL 43 75 kg	DFCL 53 85 kg	DFCL 64 124 kg	DFCL 74 140 kg
	DFCL 14 47 kg	DFCL 34 56 kg	DFCL 44 78 kg	DFCL 54 88 kg	DFCL 66 130 kg	DFCL 76 148 kg
	DFCL 23 46 kg	-	-	-	-	-
	DFCL 24 48 kg	-	-	-	-	-

Dimensionen (mm)						
A	1'133	1'133	1'445	1'445	1'535	1'535
B	698	698	853	853	1'100	1'100
C	310	360	360	485	488	588
D	255	305	293	368	421	521
E	991	991	1'302	1'302	1'393	1'393
F	620	620	775	775	1'022	1'022
G	1'185	1'185	1'497	1'497	1'587	1'587
H	54	54	58	58	59	59
L	245	295	291	367	416	516
M	50	50	54	54	55	55
N	249	299	295	370	421	521

MAC ECM Kompakt



- Hohe externe Pressung bis 370 Pa
- Kompakte Bauweise als Alternative zum MAC ECM Modular

Dieses Kanaleinbaugerät ist für den Einbau in eine Zwischendecke und die Anbindung an ein Luftka-

nalnetz vorgesehen. Register-, Gebläse- und Filtermodul sind kompakt als Einheit im Gerät verbaut.

Ausführung und Design

Die Kanaleinbaugeräte bestehen aus einem Gehäuse im Industrie-Design und wird horizontal an der Decke montiert. Es bietet einen stetigen Luftstrom mit einem maximalen statischen Druck von bis zu 370 Pa. Das Gehäuse besteht aus selbsttragenden, doppelt isolierten Paneelen mit einer dazwischenliegenden 30 kg/m³ und 22 mm dicken Isolierplatte aus expandiertem Polystyrol.

Register

Das leistungsstarke Register besteht aus Kupferrohren und Aluminiumlamellen. Standardmässig befindet sich der Wasseranschluss auf der linken Seite (betrachtet in Richtung des Luftstroms). Das Register ist reversibel und kann vor Ort umgedreht werden.

Ventilator

Das Zentrifugalgebläse mit ECM-Motor wird von einem Inverter-Board angesteuert, welches direkt am Motor montiert ist. Die Luftmenge wird über ein 1-10 V-Signal stufenlos gesteuert. Durch die stetige Synchronisation der Drehzahl wird eine stabile Raumtemperatur erreicht und der Energieverbrauch minimiert.

Filter

Für die angenehme Luftqualität sorgt ein G4 Filter aus Polypropylen. Der Filter wird in eine Führung eingeschoben und ist somit leicht zugänglich für die Wartung. Bei der regelmässigen Reinigung kann der Filter gewaschen und ausgeblasen werden.

MAC ECM Kompakt

Modell	Kühlleistung 1	Sensible Kühlleistung 1	Kühlleistung 2	Sensible Kühlleistung 2	Heizleistung	Delta p Kühlbetrieb 1	Delta p Heizbetrieb	Luftmenge m ³ /h	Motorleistung min./max. W	Schalldruckpegel dB(A)	Externe Pressung Pa	Art. Nr.	Preis CHF
	kW	kW	kW	kW	kW	kPa	kPa						
MAC-ECM 13 Kompakt	5.56	4.48	3.17	3.17	4.9	13	8	1'400	8-186	33-48	210	132310	2'870
MAC-ECM 14 Kompakt	6.61	5.09	3.62	3.62	6.3	11	8	1'400	8-186	33-48	210	132311	2'934
MAC-ECM 16 Kompakt	9.07	6.34	4.8	4.8	-	23	-	1'400	8-186	33-48	210	132312	3'188
MAC-ECM 23 Kompakt	8.6	6.83	5.03	5.03	7.4	27	17	2'200	10-380	36-53	220	132313	3'191
MAC-ECM 24 Kompakt	10.27	7.84	5.79	5.79	9.5	22	16	2'200	10-380	36-53	220	132314	3'233
MAC-ECM 26 Kompakt	13.31	9.6	7.17	7.17	-	21	-	2'200	10-380	36-53	220	132315	3'644
MAC-ECM 33 Kompakt	11.09	8.77	6.52	6.52	9.4	31	19	2'800	10-550	39-56	360	132316	3'470
MAC-ECM 34 Kompakt	13.66	10.35	7.71	7.71	11.3	29	17	2'800	10-550	39-56	360	132317	3'519
MAC-ECM 36 Kompakt	17.43	12.53	9.43	9.43	-	24	-	2'800	10-550	39-56	360	132318	3'970
MAC-ECM 43 Kompakt	13.4	10.27	7.73	7.73	12.1	30	16	3'200	15-530	42-59	370	132319	3'842
MAC-ECM 44 Kompakt	16.53	12.25	9.15	9.15	14.3	26	16	3'200	15-530	42-59	370	132322	3'880
MAC-ECM 46 Kompakt	21.84	15.07	11.7	11.7	-	46	-	3'200	15-530	42-59	370	132323	4'460
MAC-ECM 53 Kompakt	19	15.25	11.17	11.17	17.1	34	25	4'600	40-1'045	44-63	300	132324	4'287
MAC-ECM 54 Kompakt	23.32	17.92	13.11	13.11	20.1	29	20	4'600	40-1'045	44-63	300	132325	4'304
MAC-ECM 56 Kompakt	31.26	21.93	16.94	16.94	-	63	-	4'600	40-1'045	44-63	300	132326	5'057



Schalldruckpegel in 1 m Abstand bei Freifeldmessung

Alle Geräte: 2-Leiter Systeme, Geräte für 4-Leiter Systeme auf Anfrage. Alle Werte entsprechen der werkseitig angeschlossenen maximalen Drehzahlstufe.

Kühlleistung 1: Betriebsbedingung: Lufttemperatur: +27 °C 50% relative Feuchte / Wassertemperatur: +7/+12 °C

Kühlleistung 2: Lufttemperatur: +27 °C 50% relative Feuchte / Wassertemperatur: +14/+19 °C

Heizleistung: Betriebsbedingung: Lufttemperatur: +20 °C / Wassertemperatur: +35/+30 °C



Geräte ab Lager verfügbar. Lagergeräte haben eine eigene Artikelnummer. Keine Ventile eingebaut. Müssen separat bestellt werden.

Lagerbestände sind begrenzt, für Bestellungen ab 4 Stück bitte Lieferzeit anfragen.

	Seite	MAC-ECM 13 Kompakt	MAC-ECM 14 Kompakt	MAC-ECM 16 Kompakt	MAC-ECM 23 Kompakt	MAC-ECM 24 Kompakt	MAC-ECM 26 Kompakt	MAC-ECM 33 Kompakt	MAC-ECM 34 Kompakt	MAC-ECM 36 Kompakt	MAC-ECM 43 Kompakt	MAC-ECM 44 Kompakt	MAC-ECM 46 Kompakt	MAC-ECM 53 Kompakt	MAC-ECM 54 Kompakt	MAC-ECM 56 Kompakt	Art. Nr.	Preis CHF
--	-------	--------------------	--------------------	--------------------	--------------------	--------------------	--------------------	--------------------	--------------------	--------------------	--------------------	--------------------	--------------------	--------------------	--------------------	--------------------	----------	-----------

Optional

Steuerung

Raumtemperaturregler T-MB2	154	••	••	••	••	••	••	••	••	••	••	••	••	••	••	••	132347	209
Raumtemperaturregler WM-AU	154	••	••	••	••	••	••	••	••	••	••	••	••	••	••	••	126028	90
Zentralfernbedienung PSM-DI	157	••	••	••	••	••	••	••	••	••	••	••	••	••	••	••	123490	594
Leistungseinheit UPOM1-AU (montiert)	158	•	•	•	•	•	•	•	•	•	•	•	•	•	•	•	129741	531
Leistungseinheit UP01-AU (lose mitgeliefert)	158	•	•	•	•	•	•	•	•	•	•	•	•	•	•	•	129743	285
KNX-Leistungseinheit UP-KNX (lose mitgeliefert)	159	•	•	•	•	•	•	•	•	•	•	•	•	•	•	•	132348	560

Ventile

2-Weg-Ventil VA2V-3/4" (lose mitgeliefert)	161	•	•	•	•	•	•										125215	288
2-Weg-Ventil VA2V-1" (lose mitgeliefert)	161							•	•	•	•	•	•	•	•	•	125214	288
3-Weg-Ventil VO-230-A (lose mitgeliefert)	162	•	•	•													130991	576
3-Weg-Ventil VO-230-C (lose mitgeliefert)	162									•	•	•	•	•	•	•	130993	642
3-Weg-Ventil VO-230-B (lose mitgeliefert)	162				•	•	•	•	•	•							130992	588
3-Weg-Ventil mit 24V-Antrieb VO-24-A (lose mitgeliefert)	162	••	••	••													132343	577
3-Weg-Ventil mit 24V-Antrieb VO-24-C (lose mitgeliefert)	162									••	••	••	••	••	••	••	132345	641
3-Weg-Ventil mit 24V-Antrieb VO-24-B (lose mitgeliefert)	162				••	••	••	••	••	••							132344	588

Diverses Zubehör

Ansauggitter GRA-1-2	175	••	••	••	••	••	••										132339	160
Ansauggitter GRA-3	175							••	••	••							132340	210
Ansauggitter GRA-4	175									••	••	••					132341	263
Ansauggitter GRA-5	175												••	••	••		132342	295
Ausblasgitter BMA-DP-1-2	177	••	••	••	••	••	••										132335	218
Ausblasgitter BMA-DP-3	177							••	••	••							132336	284
Ausblasgitter BMA-DP-4	177									••	••	••					132337	364
Ausblasgitter BMA-DP-5	177												••	••	••		132338	426
Ausblas-/Ansaugplenum mit Rundmanschetten FMC/FRC-1-2	179	•	•	•	•	•	•										132331	136
Ausblas-/Ansaugplenum mit Rundmanschetten FMC/FRC-3	179							•	•	•							132332	138
Ausblas-/Ansaugplenum mit Rundmanschetten FMC/FRC-4	179									•	•	•					132333	141
Ausblas-/Ansaugplenum mit Rundmanschetten FMC/FRC-5	179												•	•	•		132334	143
Flanschanschluss waagrecht FMP/FRP-1-2	180	•	•	•	•	•	•										132327	136

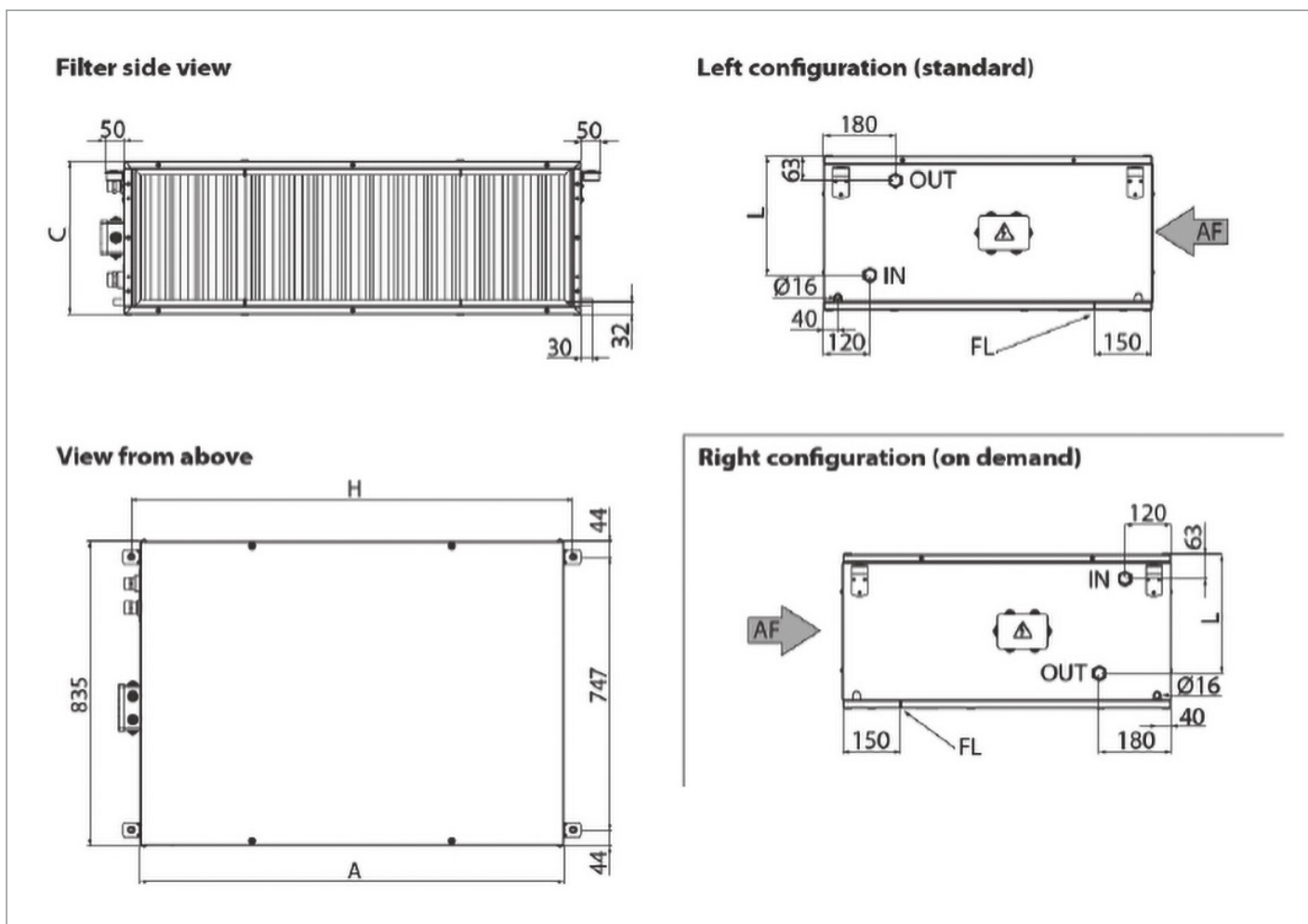
•	○ ^x	Kompatibel bzw. entweder/oder (hochgestellte Zahl dient zur Gruppierung)
••		Weitere Optionen bzw. Inbetriebnahmekosten auf Zubehör-Seite

Kanaleinbaugeräte

	Seite	MAC-ECM 13 Kompakt	MAC-ECM 14 Kompakt	MAC-ECM 16 Kompakt	MAC-ECM 23 Kompakt	MAC-ECM 24 Kompakt	MAC-ECM 26 Kompakt	MAC-ECM 33 Kompakt	MAC-ECM 34 Kompakt	MAC-ECM 36 Kompakt	MAC-ECM 43 Kompakt	MAC-ECM 44 Kompakt	MAC-ECM 46 Kompakt	MAC-ECM 53 Kompakt	MAC-ECM 54 Kompakt	MAC-ECM 56 Kompakt	Art. Nr.	Preis CHF
Flanschanschluss waagrecht FMP/FRP-3	180							•	•	•							132328	138
Flanschanschluss waagrecht FMP/FRP-4	180										•	•	•				132329	141
Flanschanschluss waagrecht FMP/FRP-5	180													•	•	•	132330	143

•	○ ^x	Kompatibel bzw. entweder/oder (hochgestellte Zahl dient zur Gruppierung)
••		Weitere Optionen bzw. Inbetriebnahmekosten auf Zubehör-Seite

MAC ECM Kompakt, Masszeichnungen



Kanaleinbaugeräte

Geräte Kg, unverpackt	MAC-ECM 13 Kompakt	MAC-ECM 33 Kompakt	MAC-ECM 43 Kompakt	MAC-ECM 53 Kompakt
	59.5 kg	72.3 kg	94.1 kg	103.4 kg
	MAC-ECM 14 Kompakt	MAC-ECM 34 Kompakt	MAC-ECM 44 Kompakt	MAC-ECM 54 Kompakt
	61.5 kg	74.8 kg	97 kg	107.4 kg
	MAC-ECM 16 Kompakt	MAC-ECM 36 Kompakt	MAC-ECM 46 Kompakt	MAC-ECM 56 Kompakt
	63.5 kg	96.3 kg	102 kg	114 kg
MAC-ECM 23 Kompakt	-	-	-	
62.7 kg				
MAC-ECM 24 Kompakt	-	-	-	
64.6 kg				
MAC-ECM 26 Kompakt	-	-	-	
67.4 kg				

Dimensionen (mm)				
A	1'165	1'165	1'485	1'485
C	325	390	390	450
H	1'215	1'215	1'535	1'535
L	253	303	303	373



MAC ECM Modular

Dank der modularen Bauweise kann die Richtung des Luftstromes flexibel bestimmt werden. Jedes Gerät besteht aus drei verschiedenen Modulen: ei-

nem Register-, einem Gebläse- und einem Filtermodul.

- Hohe externe Pressung verfügbar
- Flexible Installation

Ausführung und Design

Die Gehäuse (ähnlich RAL 9002) der verschiedenen Module bestehen aus feuerverzinktem Stahl und einer 20 mm dicken, thermoakustischen, schwer entflammbaren Isolation. Es können 12 Standardkombinationen betreffend Luftansaug- und Luftausblasrichtung des Gerätes zusammengestellt werden.

Gebläsemodul

Das Gebläsemodul besteht aus Zentrifugal-Ventilatoren und einem direkt gekoppelten ECM-Motor. Je nach Gerätegrösse und Lüfterstufe decken diese eine Luftmenge von 600 bis 5300 m³/h ab.

Register

Das Register besteht aus Kupferrohren und Aluminiumlamellen. Es kann mit drei, vier oder sechs Rohrreihen ausgerüstet werden. Bei der Bestellung muss definiert werden, ob die Wasseranschlüsse auf der linken oder rechten Seite angebracht werden sollen (betrachtet in Richtung des Luftstroms).

Filter

Im Filtermodul ist ein regenerierbarer, plissierter Synthetikfilter der Filterklasse EU3 eingebaut.

MAC ECM Modular

Modell	Kühlleistung 1	Sensible Kühlleistung 1	Kühlleistung 2	Sensible Kühlleistung 2	Heizleistung	Delta p Kühlbetrieb 1	Delta p Heizbetrieb	Luftmenge	Motorleistung min./max.	Schalldruckpegel	Externe Pressung	Art. Nr.	Preis
	kW	kW	kW	kW	kW	kPa	kPa	m ³ /h	W	dB(A)	Pa		CHF
MAC-ECM 13 Modular	4.93	4	2.72	2.72	3.5	11	2	1'400	15-200	45-55	160	130261	2'858
MAC-ECM 14 Modular	6.05	4.75	2.85	2.85	4.0	9	2	1'400	15-200	45-55	160	130262	2'933
MAC-ECM 16 Modular	8.53	5.98	3.47	3.47	-	21	-	1'400	15-200	45-55	160	130263	3'188
MAC-ECM 23 Modular	7.55	5.98	3.83	3.83	4.7	11	1	2'100	25-370	50-60	195	130265	3'465
MAC-ECM 24 Modular	9.25	7.13	4.42	4.42	5.4	10	1	2'100	25-370	50-60	195	130266	3'581
MAC-ECM 26 Modular	12.87	8.97	6.79	6.79	-	21	-	2'100	25-370	50-60	195	130267	3'896
MAC-ECM 33 Modular	11.11	8.4	4.95	4.95	6.1	26	1	3'000	30-600	53-61	190	130269	4'060
MAC-ECM 34 Modular	13.73	10.12	5.7	5.7	7.0	22	2	3'000	30-600	53-61	190	130270	4'232
MAC-ECM 36 Modular	18.89	12.82	8.73	8.73	-	48	-	3'000	30-600	53-61	190	130271	4'584
MAC-ECM 43 Modular	17.37	13.04	6.3	6.3	7.7	19	3	4'500	30-950	55-65	280	130273	4'964
MAC-ECM 44 Modular	21.71	15.68	7.1	7.1	8.6	19	3	4'500	30-950	55-65	280	130274	5'154
MAC-ECM 46 Modular	27.03	18.45	10.58	10.58	-	23	-	4'500	30-950	55-65	280	130275	5'447



Schalldruckpegel in 1 m Abstand bei Freifeldmessung

Alle Geräte: 2-Leiter Systeme, Geräte für 4-Leiter Systeme auf Anfrage. Alle Werte entsprechen der werkseitig angeschlossenen maximalen Drehzahlstufe.

Kühlleistung 1: Betriebsbedingung: Lufttemperatur: +27 °C 50% relative Feuchte / Wassertemperatur: +7/+12 °C

Kühlleistung 2: Lufttemperatur: +27 °C 50% relative Feuchte / Wassertemperatur: +14/+19 °C

Heizleistung: Betriebsbedingung: Lufttemperatur: +20 °C / Wassertemperatur: +35/+30 °C



Geräte ab Lager verfügbar. Lagergeräte haben eine eigene Artikelnummer. Keine Ventile eingebaut. Müssen separat bestellt werden.

Lagerbestände sind begrenzt, für Bestellungen ab 4 Stück bitte Lieferzeit anfragen.

	Seite	MAC-ECM 13 Modular	MAC-ECM 14 Modular	MAC-ECM 16 Modular	MAC-ECM 23 Modular	MAC-ECM 24 Modular	MAC-ECM 26 Modular	MAC-ECM 33 Modular	MAC-ECM 34 Modular	MAC-ECM 36 Modular	MAC-ECM 43 Modular	MAC-ECM 44 Modular	MAC-ECM 46 Modular	Art. Nr.	Preis CHF
Funktionsnotwendig															
Kondensatwasserwanne BCR Mod. 1	164	•	•	•										123365	103
Kondensatwasserwanne BCR Mod. 2	164				•	•	•							123366	111
Kondensatwasserwanne BCR Mod. 3	164							•	•	•				123367	113
Kondensatwasserwanne BCR Mod. 4	164										•	•	•	123368	134
Aufhängehalterung SQS Mod. 1	183	•	•	•										123369	43
Aufhängehalterung SQS Mod. 2	183				•	•	•							123370	43
Aufhängehalterung SQS Mod. 3	183							•	•	•				123371	43

Optional

Steuerung

Raumtemperaturregler T-MB2	154	••	••	••	••	••	••	••	••	••	••	••	••	132347	209
Raumtemperaturregler WM-AU	154	••	••	••	••	••	••	••	••	••	••	••	••	126028	90
Zentralfernbedienung PSM-DI	157	••	••	••	••	••	••	••	••	••	••	••	••	123490	594
Leistungseinheit UPOM1-AU (montiert)	158	•	•	•	•	•	•	•	•	•	•	•	•	129741	531
Leistungseinheit UPO1-AU (lose mitgeliefert)	158	•	•	•	•	•	•	•	•	•	•	•	•	129743	285
KNX-Leistungseinheit UP-KNX (lose mitgeliefert)	159	•	•	•	•	•	•	•	•	•	•	•	•	132348	560

Ventile

2-Weg-Ventil VA2V-3/4" (lose mitgeliefert)	161	•	•	•	•	•	•							125215	288
2-Weg-Ventil VA2V-1" (lose mitgeliefert)	161							•	•	•	•	•	•	125214	288
3-Weg-Ventil VO-230-A (lose mitgeliefert)	162	•	•	•	•	•	•							130991	576
3-Weg-Ventil VO-230-B (lose mitgeliefert)	162							•	•	•				130992	588
3-Weg-Ventil VO-230-C (lose mitgeliefert)	162										•	•	•	130993	642
3-Weg-Ventil mit 24V-Antrieb VO-24-A (lose mitgeliefert)	162	••	••	••	••	••	••							132343	577
3-Weg-Ventil mit 24V-Antrieb VO-24-B (lose mitgeliefert)	162							••	••	••				132344	588
3-Weg-Ventil mit 24V-Antrieb VO-24-C (lose mitgeliefert)	162										••	••	••	132345	641

Diverses Zubehör

Ansauggitter GAS Mod. 4	175										•	•	•	129657	288
Ansauggitter GAS Mod. 1	175	•	•	•										129654	130
Ansauggitter GAS Mod. 2	175				•	•	•							129655	161
Ansauggitter GAS Mod. 3	175							•	•	•				129656	206
Ansauggitter mir Rahmen PGA Mod. 4	176										•	•	•	129661	392
Ansauggitter mir Rahmen PGA Mod. 1	176	•	•	•										129658	215
Ansauggitter mir Rahmen PGA Mod. 2	176				•	•	•							129659	254
Ansauggitter mir Rahmen PGA Mod. 3	176							•	•	•				129660	312

• •^x Kompatibel bzw. entweder/oder (hochgestellte Zahl dient zur Gruppierung)
 •• Weitere Optionen bzw. Inbetriebnahmekosten auf Zubehör-Seite

	Seite	MAC-ECM 13 Modular	MAC-ECM 14 Modular	MAC-ECM 16 Modular	MAC-ECM 23 Modular	MAC-ECM 24 Modular	MAC-ECM 26 Modular	MAC-ECM 33 Modular	MAC-ECM 34 Modular	MAC-ECM 36 Modular	MAC-ECM 43 Modular	MAC-ECM 44 Modular	MAC-ECM 46 Modular	Art. Nr.	Preis CHF
Ausblasgitter mit Doppelluftleitlamellen BMA Mod. 4	177										•	•	•	129673	427
Ausblasgitter mit Doppelluftleitlamellen BMA Mod. 1	177	•	•	•										129670	206
Ausblasgitter mit Doppelluftleitlamellen BMA Mod. 2	177				•	•	•							129671	260
Ausblasgitter mit Doppelluftleitlamellen BMA Mod. 3	177							•	•	•				129672	305
Ausblasplenum mit Rundmanschetten PMC Mod. 4	179										•	•	•	129669	802
Ausblasplenum mit Rundmanschetten PMC Mod. 1	179	•	•	•										129666	510
Ausblasplenum mit Rundmanschetten PMC Mod. 2	179				•	•	•							129667	541
Ausblasplenum mit Rundmanschetten PMC Mod. 3	179							•	•	•				129668	583
Ansaugplenum mit Gitter PAG Mod. 4	179										•	•	•	129637	570
Ansaugplenum mit Gitter PAG Mod. 1	179	•	•	•										129634	333
Ansaugplenum mit Gitter PAG Mod. 2	179				•	•	•							129635	363
Ansaugplenum mit Gitter PAG Mod. 3	179							•	•	•				129636	422
Ansaugplenum mit Frischluftklappe PAS Mod. 4	179										•	•	•	129641	811
Ansaugplenum mit Frischluftklappe PAS Mod. 1	179	•	•	•										129638	497
Ansaugplenum mit Frischluftklappe PAS Mod. 2	179				•	•	•							129639	550
Ansaugplenum mit Frischluftklappe PAS Mod. 3	179							•	•	•				129640	631
Ausblasplenum mit Gitter PMB Mod. 4	179										•	•	•	123379	710
Ausblasplenum mit Gitter PMB Mod. 1	179	•	•	•										123376	418
Ausblasplenum mit Gitter PMB Mod. 2	179				•	•	•							123377	476
Ausblasplenum mit Gitter PMB Mod. 3	179							•	•	•				123378	526
Ansaug-/Ausblasplenum mit Klappe PMS Mod. 4	180										•	•	•	129645	1'070
Ansaug-/Ausblasplenum mit Klappe PMS Mod. 1	180	•	•	•										129642	586
Ansaug-/Ausblasplenum mit Klappe PMS Mod. 2	180				•	•	•							129643	664
Ansaug-/Ausblasplenum mit Klappe PMS Mod. 3	180							•	•	•				129644	771
Mischbox mit zwei Klappen PDS Mod. 4	180										•	•	•	129653	1'518
Mischbox mit zwei Klappen PDS Mod. 1	180	•	•	•										129650	809
Mischbox mit zwei Klappen PDS Mod. 2	180				•	•	•							129651	921
Mischbox mit zwei Klappen PDS Mod. 3	180							•	•	•				129652	1'074
Ansaugklappe SRA Mod. 4	180										•	•	•	129665	533
Ansaugklappe SRA Mod. 1	180	•	•	•										129662	271
Ansaugklappe SRA Mod. 2	180				•	•	•							129663	321
Ansaugklappe SRA Mod. 3	180							•	•	•				129664	387
Filterteil mit Ansauggitter FGR Mod. 4	182										•	•	•	123375	669

• ◦^x Kompatibel bzw. entweder/oder (hochgestellte Zahl dient zur Gruppierung)

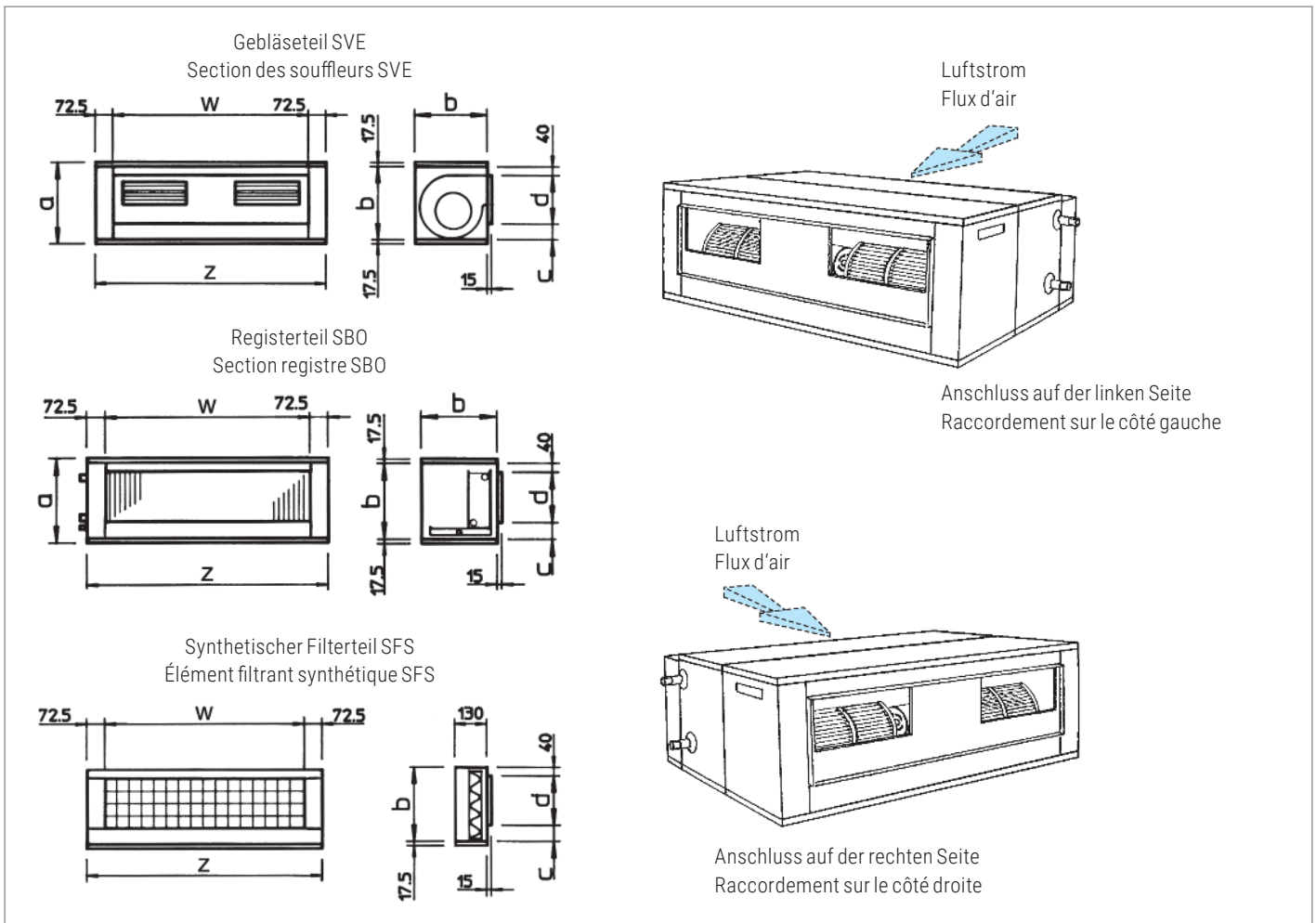
•• Weitere Optionen bzw. Inbetriebnahmekosten auf Zubehör-Seite

	Seite	MAC-ECM 13 Modular	MAC-ECM 14 Modular	MAC-ECM 16 Modular	MAC-ECM 23 Modular	MAC-ECM 24 Modular	MAC-ECM 26 Modular	MAC-ECM 33 Modular	MAC-ECM 34 Modular	MAC-ECM 36 Modular	MAC-ECM 43 Modular	MAC-ECM 44 Modular	MAC-ECM 46 Modular	Art. Nr.	Preis CHF
Filterteil mit Ansauggitter FGR Mod. 1	182	•	•	•										123372	391
Filterteil mit Ansauggitter FGR Mod. 2	182				•	•	•							123373	435
Filterteil mit Ansauggitter FGR Mod. 3	182							•	•	•				123374	485
Filterteil mit Frischluftklappe FSR Mod. 4	182										•	•	•	129633	894
Filterteil mit Frischluftklappe FSR Mod. 1	182	•	•	•										129630	537
Filterteil mit Frischluftklappe FSR Mod. 2	182				•	•	•							129631	595
Filterteil mit Frischluftklappe FSR Mod. 3	182							•	•	•				129632	657
Filterteil (Synthetikfilter) SFS-F7 Mod. 4	182										•	•	•	129629	777
Filterteil (Synthetikfilter) SFS-F7 Mod. 1	182	•	•	•										129626	618
Filterteil (Synthetikfilter) SFS-F7 Mod. 2	182				•	•	•							129627	650
Filterteil (Synthetikfilter) SFS-F7 Mod. 3	182							•	•	•				129628	650
Filterteil mit elektrostatischem Filter SFE Mod. 4	182										•	•	•	130695	2'916
Filterteil mit elektrostatischem Filter SFE Mod. 1	182	•	•	•										130692	1'969
Filterteil mit elektrostatischem Filter SFE Mod. 2	182				•	•	•							130693	2'360
Filterteil mit elektrostatischem Filter SFE Mod. 3	182							•	•	•				130694	2'778
Oberes / unteres Panel PSI Mod. 4	183										•	•	•	129649	85
Oberes / unteres Panel PSI Mod. 1	183	•	•	•										129646	43
Oberes / unteres Panel PSI Mod. 2	183				•	•	•							129647	55
Oberes / unteres Panel PSI Mod. 3	183							•	•	•				129648	58

Kanaleinbaugeräte

•	○ ^x	Kompatibel bzw. entweder/oder (hochgestellte Zahl dient zur Gruppierung)
••		Weitere Optionen bzw. Inbetriebnahmekosten auf Zubehör-Seite

MAC ECM Modular, Masszeichnungen



Standardanschlüsse immer links, Betrachtungsweise in Richtung des Luftstroms

Geräte Kg, unverpackt	MAC-ECM 13 Modular 46.4 kg	MAC-ECM 23 Modular 55.9 kg	MAC-ECM 33 Modular 64.4 kg	MAC-ECM 43 Modular 105.5 kg
	MAC-ECM 14 Modular 48.4 kg	MAC-ECM 24 Modular 57.9 kg	MAC-ECM 34 Modular 66.4 kg	MAC-ECM 44 Modular 108.5 kg
	MAC-ECM 16 Modular 52.4 kg	MAC-ECM 26 Modular 63.9 kg	MAC-ECM 36 Modular 74.4 kg	MAC-ECM 46 Modular 118.5 kg

Dimensionen (mm)				
A	335	415	515	515
B	300	380	480	480
C	65	40	40	40
D	195	300	400	400
X	600	380	480	480
W	805	805	805	1'355
Z	950	950	950	1'500



FHW-ECM-A

Wandgerät für die externe Ansteuerung mit einem 0-10 V Signal

Dieses Wandgerät vereint harmonisch die unterschiedlichsten Anforderungen hinsichtlich eines geräuscharmen Betriebs und einer einfachen In-

stallation und Wartung. Mit dem ECM-Motor lassen sich zusätzlich bis 50 Prozent Energie einsparen im Vergleich zu Geräten ohne ECM-Motor.

- Dank ECM-Motor bis 50% weniger Energieverbrauch
- Besonders geräuscharm

Hinweis

Alle Werte entsprechen der werkseitig angeschlossenen maximalen Drehzahlstufe.

Ausführung und Design

Das mit einem ECM-Motor ausgestattete Wandgerät ist entweder mit Infrarotfernbedienung oder als Version mit einem Wandthermostat erhältlich. Das schlichte und demontierbare Gehäuse aus ABS-Kunststoff (korrosionsbeständig) ist äusserst widerstandsfähig und alterungsbeständig.

Ventilator

Das Zentrifugalgebläse mit ECM-Motor wird von einem Inverter-Board angesteuert, welches direkt am Gerät montiert ist. Die Luftmenge wird über ein 1-10 V-Signal stufenlos gesteuert. Durch die stetige Synchronisation der Drehzahl wird eine stabile Raumtemperatur erreicht und der Energieverbrauch minimiert.

Register

Das Register ist mit zwei Rohrreihen versehen und besteht aus Kupferrohren und Aluminiumlamellen.

Filter

Für die angenehme Luftqualität sorgt ein regenerierbarer Synthetikfilter. Bei der regelmässigen Reinigung kann der einfach zugängliche Filter gewaschen und ausgeblasen werden.

FHW-ECM-A

Modell	Kühlleistung 1	Sensible Kühlleistung 1	Kühlleistung 2	Sensible Kühlleistung 2	Heizleistung	Delta p Kühlbetrieb 1	Delta p Heizbetrieb	Luftmenge	Motorleistung min./max.	Schalldruckpegel	Schalleistung	Art. Nr.	Preis
	kW	kW	kW	kW	kW	kPa	kPa	m ³ /h	W	dB(A)	dB(A)		CHF
FHW-ECM-A 0 NEU	1.98	1.54	-	-	-	11	-	415	3-15	17-43	52	133134	1'045
FHW-ECM-A 1	2.005	1.54	0.948	0.948	1.3	12	4	415	6-15	26-43	52	133135	1'045
FHW-ECM-A 2	2.265	1.775	1.091	1.091	1.5	14	6	510	12-32	31-46	55	133136	1'085
FHW-ECM-A 3	3.29	2.465	1.549	1.543	2.0	8	10	620	16-46	28-44	53	133137	1'136
FHW-ECM-A 4	3.76	2.87	1.8	1.798	2.3	39	14	770	17-48	34-48	57	133138	1'183



Gemessene Schalldruckpegel in einem 100 m³ grossen Raum mit einer Nachhallzeit von 0.5 Sekunden
Alle Geräte: 2-Leiter Systeme, Geräte für 4-Leiter Systeme auf Anfrage. Alle Werte entsprechen der werkseitig angeschlossenen maximalen Drehzahlstufe.
Betriebsdruck max. 10 bar

Kühlleistung 1: Betriebsbedingung: Lufttemperatur: +27 °C 50% relative Feuchte / Wassertemperatur: +7/+12 °C
Kühlleistung 2: Lufttemperatur: +27 °C 50% relative Feuchte / Wassertemperatur: +14/+19 °C
Heizleistung: Betriebsbedingung: Lufttemperatur: +20 °C / Wassertemperatur: +35/+30 °C

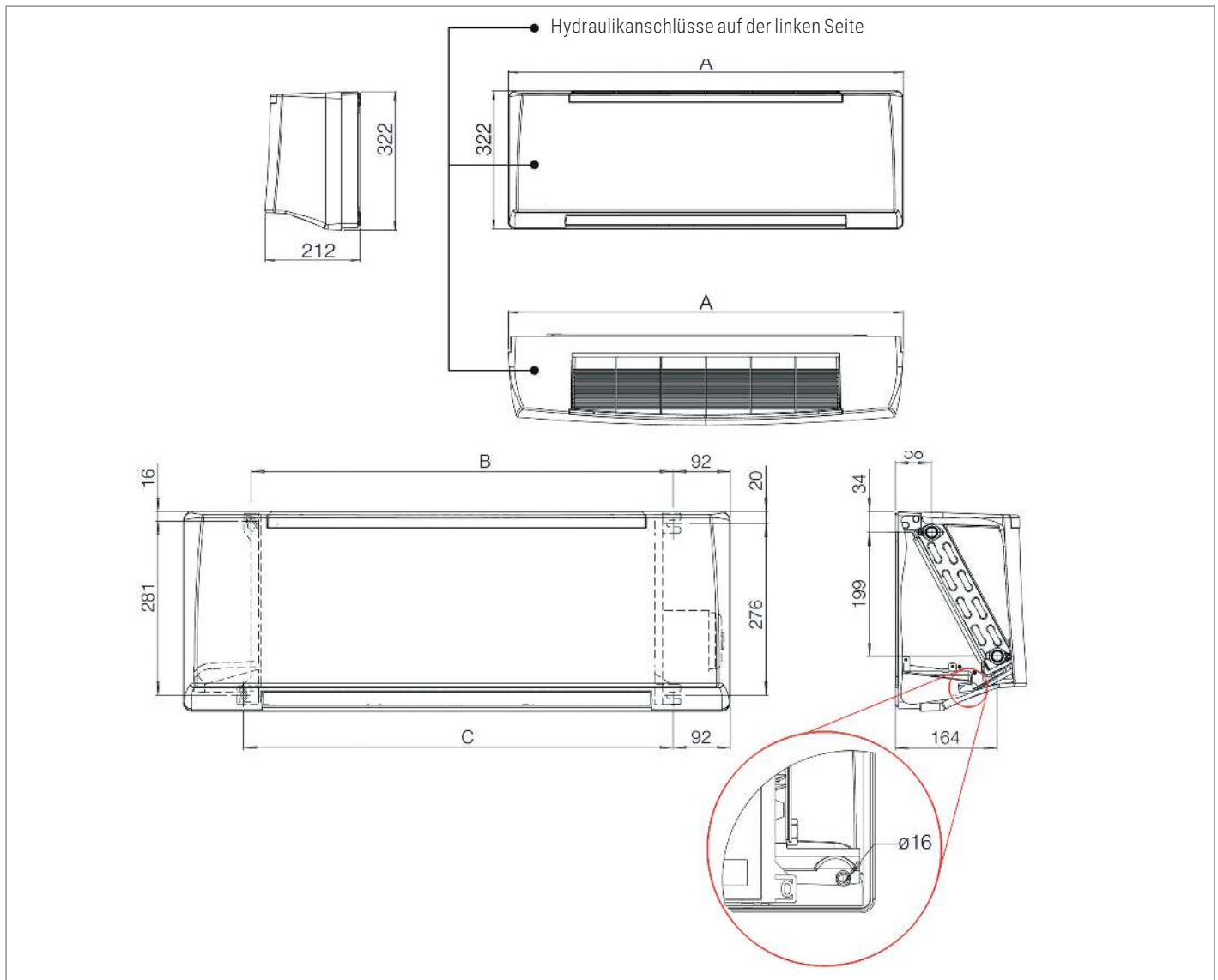


Geräte ab Lager verfügbar. Lagergeräte haben eine eigene Artikelnummer. Keine Ventile eingebaut. Müssen separat bestellt werden.
Lagerbestände sind begrenzt, für Bestellungen ab 4 Stück bitte Lieferzeit anfragen.

	Seite	FHW-ECM-A 0	FHW-ECM-A 1	FHW-ECM-A 2	FHW-ECM-A 3	FHW-ECM-A 4	Art. Nr.	Preis CHF
Optional								
Steuerung								
KNX-Leistungseinheit UP-KNX (lose mitgeliefert)	159	•	•	•	•	•	132348	560
Ventile								
2-Weg-Ventil FV2S 1-2 (lose mitgeliefert)	161	•	•	•			123602	131
2-Weg-Ventil FV2S 3-4 (lose mitgeliefert)	161				•	•	123603	137
3-Weg-Ventil FV3S 1-2 (lose mitgeliefert)	163	•	•	•			126889	126
3-Weg-Ventil FV3S 3-4 (lose mitgeliefert)	163				•	•	126890	138
Ventil-Stellantrieb mit Hilfskontakt 22CX 230NC4	163	•	•	•	•	•	126891	85
Ventil-Stellantrieb modulierend AME 110 NL 24V 0-10V	163	•	•	•	•	•	130277	220
Diverses Zubehör								
Kondensatwasserpumpe PCF-M (montiert)	165	•	•	•	•	•	127371	380
Kondensatwasserpumpe PCF-S (lose mitgeliefert)	165	•	•	•	•	•	123604	318
Wandeinbaukasten KIF 1-2	169	•	•	•			129750	292
Wandeinbaukasten KIF 3-4	169				•	•	129751	323

•	○ ^x	Kompatibel bzw. entweder/oder (hochgestellte Zahl dient zur Gruppierung)
••		Weitere Optionen bzw. Inbetriebnahmekosten auf Zubehör-Seite

FHW-ECM-A, Masszeichnungen



Wasseranschlüsse nur links, Betrachtungsweise von vorne

Geräte Kg, unverpackt	FHW-ECM-A 0 10 kg	FHW-ECM-A 3 13 kg	
	FHW-ECM-A 1 10 kg	FHW-ECM-A 4 13 kg	
	FHW-ECM-A 2 10 kg	-	

Dimensionen (mm)			
A	880	1'185	
B	678	983	
C	691	996	



FHW-ECM-A-2V

Wandgerät mit montiertem 2-Weg-Ventil für die externe Ansteuerung mit einem 0-10 V Signal

Dieses Wandgerät vereint harmonisch die unterschiedlichsten Anforderungen hinsichtlich eines geräuscharmen Betriebs und einer einfachen In-

stallation und Wartung. Mit dem ECM-Motor lassen sich zusätzlich bis 50 Prozent Energie einsparen im Vergleich zu Geräten ohne ECM-Motor.

- Dank ECM-Motor bis 50% weniger Energieverbrauch
- Besonders geräuscharm

Ausführung und Design

Das mit einem ECM-Motor ausgestattete Wandgerät ist entweder mit Infrarotfernbedienung oder als Version mit einem Wandthermostat erhältlich. Das schlichte und demontierbare Gehäuse aus ABS-Kunststoff (korrosionsbeständig) ist äusserst widerstandsfähig und alterungsbeständig.

Ventilator

Das Zentrifugalgebläse mit ECM-Motor wird von einem Inverter-Board angesteuert, welches direkt am Gerät montiert ist. Die Luftmenge wird über ein 1-10 V-Signal stufenlos gesteuert. Durch die stetige Synchronisation der Drehzahl wird eine stabile Raumtemperatur erreicht und der Energieverbrauch minimiert.

Register

Das Register ist mit zwei Rohrreihen versehen und besteht aus Kupferrohren und Aluminiumlamellen.

Filter

Für die angenehme Luftqualität sorgt ein regenerierbarer Synthetikfilter. Bei der regelmässigen Reinigung kann der einfach zugängliche Filter gewaschen und ausgeblasen werden.

FHW-ECM-A-2V

Modell	Kühlleistung 1	Sensible Kühlleistung 1	Kühlleistung 2	Sensible Kühlleistung 2	Heizleistung	Delta p Kühlbetrieb 1	Delta p Heizbetrieb	Luftmenge	Motorleistung min./max.	Schalldruckpegel	Schallleistung	Art. Nr.	Preis
	kW	kW	kW	kW	kW	kPa	kPa	m ³ /h	W	dB(A)	dB(A)		CHF
FHW-ECM-A-2V 0 NEU	1.98	1.54	-	-	-	9	-	415	3-15	17-43	52	133139	1'197
FHW-ECM-A-2V 1	2.005	1.54	0.948	0.948	1.3	12	4	415	6-15	26-43	52	133140	1'197
FHW-ECM-A-2V 2	2.265	1.775	1.091	1.091	1.5	14	6	510	12-32	31-46	55	133141	1'239
FHW-ECM-A-2V 3	3.29	2.465	1.549	1.543	2.0	31	10	620	16-46	28-44	53	133142	1'296
FHW-ECM-A-2V 4	3.76	2.87	1.8	1.798	2.3	39	14	770	17-48	34-48	57	133143	1'339

Gemessene Schalldruckpegel in einem 100 m³ grossen Raum mit einer Nachhallzeit von 0.5 Sekunden

Alle Geräte: 2-Leiter Systeme, Geräte für 4-Leiter Systeme auf Anfrage. Alle Werte entsprechen der werkseitig angeschlossenen maximalen Drehzahlstufe.

Betriebsdruck max. 10 bar

Kühlleistung 1: Betriebsbedingung: Lufttemperatur: +27 °C 50% relative Feuchte / Wassertemperatur: +7/+12 °C

Kühlleistung 2: Lufttemperatur: +27 °C 50% relative Feuchte / Wassertemperatur: +14/+19 °C

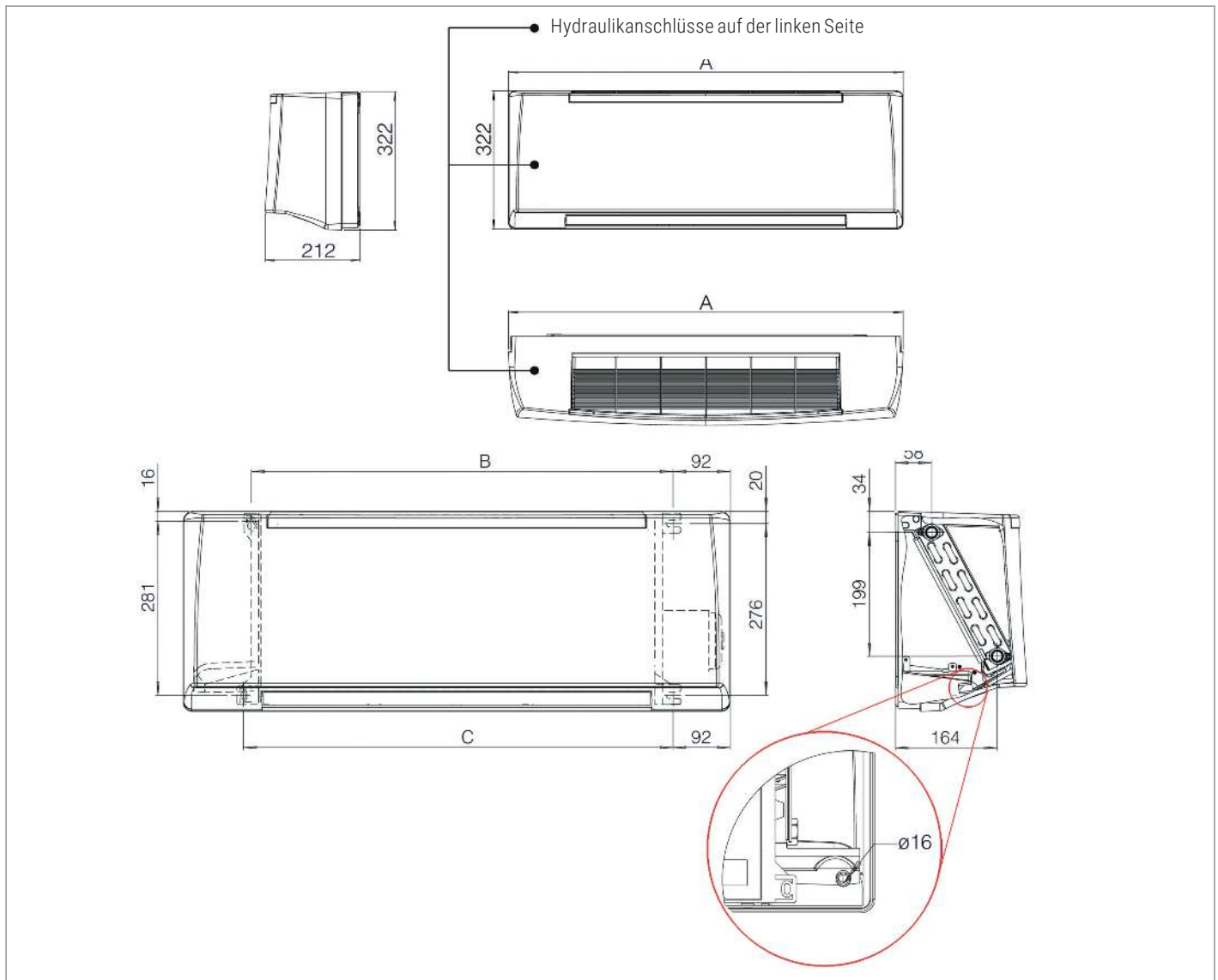
Heizleistung: Betriebsbedingung: Lufttemperatur: +20 °C / Wassertemperatur: +35/+30 °C

Geräte ab Lager verfügbar. Lagergeräte haben eine eigene Artikelnummer. Keine Ventile eingebaut. Müssen separat bestellt werden. Lagerbestände sind begrenzt, für Bestellungen ab 4 Stück bitte Lieferzeit anfragen.

	Seite	FHW-ECM-A-2V 0	FHW-ECM-A-2V 1	FHW-ECM-A-2V 2	FHW-ECM-A-2V 3	FHW-ECM-A-2V 4	Art. Nr.	Preis CHF
Optional								
Steuerung								
KNX-Leistungseinheit UP-KNX (lose mitgeliefert)	159	•	•	•	•	•	132348	560
Ventile								
Ventil-Stellantrieb mit Hilfskontakt 22CX 230NC4	163	•	•	•	•	•	126891	85
Ventil-Stellantrieb modulierend AME 110 NL 24V 0-10V	163	•	•	•	•	•	130277	220
Diverses Zubehör								
Kondensatwasserpumpe PCF-M (montiert)	165	•	•	•	•	•	127371	380
Kondensatwasserpumpe PCF-S (lose mitgeliefert)	165	•	•	•	•	•	123604	318
Wandeinbaukasten KIF 3-4	169				•	•	129751	323
Wandeinbaukasten KIF 1-2	169	•	•	•			129750	292

•	○ ^x	Kompatibel bzw. entweder/oder (hochgestellte Zahl dient zur Gruppierung)
••		Weitere Optionen bzw. Inbetriebnahmekosten auf Zubehör-Seite

FHW-ECM-A-2V, Masszeichnungen



Wasseranschlüsse nur links, Betrachtungsweise von vorne

Geräte Kg, unverpackt	FHW-ECM-A-2V 0 11 kg	FHW-ECM-A-2V 3 14 kg	
	FHW-ECM-A-2V 1 11 kg	FHW-ECM-A-2V 4 14 kg	
	FHW-ECM-A-2V 2 11 kg	-	

Dimensionen (mm)			
A	880	1'185	
B	678	983	
C	691	996	



FHW-ECM-MBA

Wandgerät mit montierter MB-Elektronik für die externe Ansteuerung über Modbus oder mit Wandregler T-MB2

Dieses Wandgerät vereint harmonisch die unterschiedlichsten Anforderungen hinsichtlich eines geräuscharmen Betriebs und einer einfachen In-

stallation und Wartung. Mit dem ECM-Motor lassen sich zusätzlich bis 50 Prozent Energie einsparen im Vergleich zu Geräten ohne ECM-Motor.

- Dank ECM-Motor bis 50% weniger Energieverbrauch
- Besonders geräuscharm
- NEU: Steuerbar über WLAN

Ausführung und Design

Das mit einem ECM-Motor ausgestattete Wandgerät ist entweder mit Infrarotfernbedienung oder als Version mit einem Wandthermostat erhältlich. Das schlichte und demontierbare Gehäuse aus ABS-Kunststoff (korrosionsbeständig) ist äusserst widerstandsfähig und alterungsbeständig.

Ventilator

Das Zentrifugalgebläse mit ECM-Motor wird von einem Inverter-Board angesteuert, welches direkt am Gerät montiert ist. Die Luftmenge wird über ein 1-10 V-Signal stufenlos gesteuert. Durch die stetige Synchronisation der Drehzahl wird eine stabile Raumtemperatur erreicht und der Energieverbrauch minimiert.

Register

Das Register ist mit zwei Rohrreihen versehen und besteht aus Kupferrohren und Aluminiumlamellen.

Filter

Für die angenehme Luftqualität sorgt ein regenerierbarer Synthetikfilter. Bei der regelmässigen Reinigung kann der einfach zugängliche Filter gewaschen und ausgeblasen werden.

FHW-ECM-MBA

Modell	Kühlleistung 1	Sensible Kühlleistung 1	Kühlleistung 2	Sensible Kühlleistung 2	Heizleistung	Delta p Kühlbetrieb 1	Delta p Heizbetrieb	Luftmenge	Motorleistung min./max.	Schalldruckpegel	Schalleistung	Art. Nr.	Preis
	kW	kW	kW	kW	kW	kPa	kPa	m ³ /h	W	dB(A)	dB(A)		CHF
FHW-ECM-MBA 0 NEU	1.98	1.54	-	-	-	9	-	415	3-15	17-43	52	133144	1'303
FHW-ECM-MBA 1	2.005	1.54	0.948	0.948	1.3	12	4	415	6-15	26-43	52	133145	1'303
FHW-ECM-MBA 2	2.265	1.775	1.091	1.091	1.5	14	6	510	12-32	31-46	55	133146	1'345
FHW-ECM-MBA 3	3.29	2.465	1.549	1.543	2.0	31	10	620	16-46	28-44	53	133147	1'394
FHW-ECM-MBA 4	3.76	2.87	1.8	1.798	2.3	39	14	770	17-48	34-48	57	133148	1'440



Gemessene Schalldruckpegel in einem 100 m³ grossen Raum mit einer Nachhallzeit von 0.5 Sekunden
Alle Geräte: 2-Leiter Systeme, Geräte für 4-Leiter Systeme auf Anfrage. Alle Werte entsprechen der werkseitig angeschlossenen maximalen Drehzahlstufe.
Betriebsdruck max. 10 bar

Kühlleistung 1: Betriebsbedingung: Lufttemperatur: +27 °C 50% relative Feuchte / Wassertemperatur: +7/+12 °C
Kühlleistung 2: Lufttemperatur: +27 °C 50% relative Feuchte / Wassertemperatur: +14/+19 °C
Heizleistung: Betriebsbedingung: Lufttemperatur: +20 °C / Wassertemperatur: +35/+30 °C

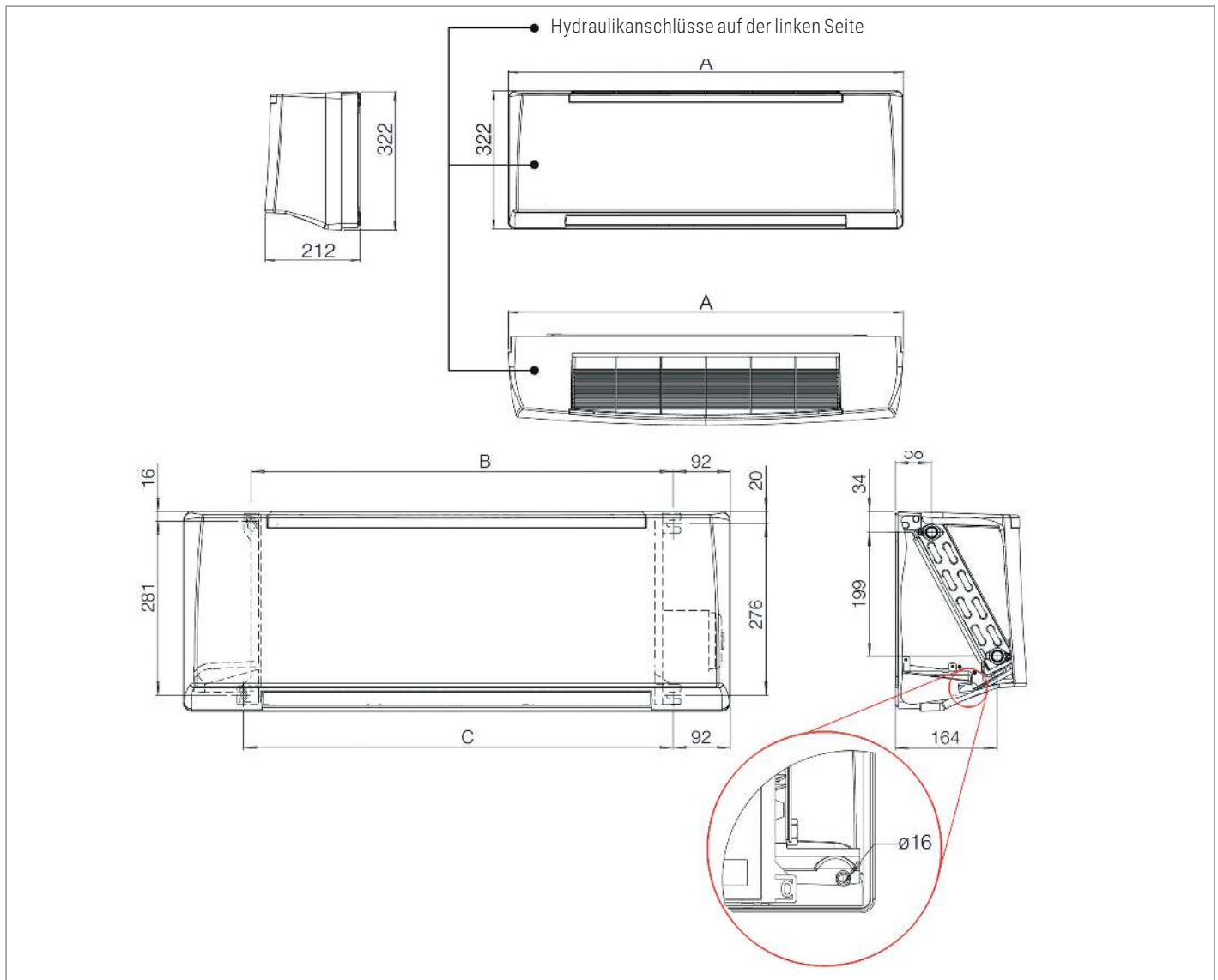


Geräte ab Lager verfügbar. Lagergeräte haben eine eigene Artikelnummer. Keine Ventile eingebaut. Müssen separat bestellt werden.
Lagerbestände sind begrenzt, für Bestellungen ab 4 Stück bitte Lieferzeit anfragen.

	Seite	FHW-ECM-MBA 0	FHW-ECM-MBA 1	FHW-ECM-MBA 2	FHW-ECM-MBA 3	FHW-ECM-MBA 4	Art. Nr.	Preis CHF
Optional								
Steuerung								
Raumtemperaturregler T-MB2	154	••	••	••	••	••	132347	209
Infrarotfernbedienung inkl. Empfänger RS-RT03-F	157	•	•	•	•	•	124138	95
Empfänger für Infrarot- oder WLAN-Kommunikation RS-F	157	•	•	•	•	•	124252	43
Zentralfernbedienung PSM-DI	157	••	••	••	••	••	123490	594
Ventile								
2-Weg-Ventil FV2S 1-2 (lose mitgeliefert)	161	•	•	•			123602	131
2-Weg-Ventil FV2S 3-4 (lose mitgeliefert)	161				•	•	123603	137
3-Weg-Ventil FV3S 1-2 (lose mitgeliefert)	163	•	•	•			126889	126
3-Weg-Ventil FV3S 3-4 (lose mitgeliefert)	163				•	•	126890	138
Ventil-Stellantrieb mit Hilfskontakt 22CX 230NC4	163	•	•	•	•	•	126891	85
Diverses Zubehör								
Kondensatwasserpumpe PCF-M (montiert)	165	•	•	•	•	•	127371	380
Kondensatwasserpumpe PCF-S (lose mitgeliefert)	165	•	•	•	•	•	123604	318
Wandeinbaukasten KIF 1-2	169	•	•	•			129750	292
Wandeinbaukasten KIF 3-4	169				•	•	129751	323

•	○ ^x	Kompatibel bzw. entweder/oder (hochgestellte Zahl dient zur Gruppierung)
••		Weitere Optionen bzw. Inbetriebnahmekosten auf Zubehör-Seite

FHW-ECM-MBA, Masszeichnungen



Wasseranschlüsse nur links, Betrachtungsweise von vorne

Geräte Kg, unverpackt	FHW-ECM-MBA 0 10 kg	FHW-ECM-MBA 3 13 kg	
	FHW-ECM-MBA 1 10 kg	FHW-ECM-MBA 4 13 kg	
	FHW-ECM-MBA 2 10 kg	-	

Dimensionen (mm)			
A	880	1'185	
B	678	983	
C	691	996	



FHW-ECM-MBA-2V

Wandgerät mit montiertem 2-Weg-Ventil und MB-Elektronik für die externe Ansteuerung über Modbus oder mit Wandregler T-MB2

Dieses Wandgerät vereint harmonisch die unterschiedlichsten Anforderungen hinsichtlich eines geräuscharmen Betriebs und einer einfachen In-

stallation und Wartung. Mit dem ECM-Motor lassen sich zusätzlich bis 50 Prozent Energie einsparen im Vergleich zu Geräten ohne ECM-Motor.

- Dank ECM-Motor bis 50% weniger Energieverbrauch
- Besonders geräuscharm
- NEU: Steuerbar über WLAN

Ausführung und Design

Das mit einem ECM-Motor ausgestattete Wandgerät ist entweder mit Infrarotfernbedienung oder als Version mit einem Wandthermostat erhältlich. Das schlichte und demontierbare Gehäuse aus ABS-Kunststoff (korrosionsbeständig) ist äusserst widerstandsfähig und alterungsbeständig.

Ventilator

Das Zentrifugalgebläse mit ECM-Motor wird von einem Inverter-Board angesteuert, welches direkt am Gerät montiert ist. Die Luftmenge wird über ein 1-10 V-Signal stufenlos gesteuert. Durch die stetige Synchronisation der Drehzahl wird eine stabile Raumtemperatur erreicht und der Energieverbrauch minimiert.

Register

Das Register ist mit zwei Rohrreihen versehen und besteht aus Kupferrohren und Aluminiumlamellen.

Filter

Für die angenehme Luftqualität sorgt ein regenerierbarer Synthetikfilter. Bei der regelmässigen Reinigung kann der einfach zugängliche Filter gewaschen und ausgeblasen werden.

FHW-ECM-MBA-2V

Modell	Kühlleistung 1	Sensible Kühlleistung 1	Kühlleistung 2	Sensible Kühlleistung 2	Heizleistung	Delta p Kühlbetrieb 1	Delta p Heizbetrieb	Luftmenge	Motorleistung min./max.	Schalldruckpegel	Schalleistung	Art. Nr.	Preis
	kW	kW	kW	kW	kW	kPa	kPa	m ³ /h	W	dB(A)	dB(A)		CHF
FHW-ECM-MBA-2V 0 NEU	1.98	1.54	-	-	-	9	-	415	3-15	17-43	52	133149	1'457
FHW-ECM-MBA-2V 1	2.005	1.54	0.948	0.948	1.3	12	4	415	6-15	26-43	52	133150	1'457
FHW-ECM-MBA-2V 2	2.265	1.775	1.091	1.091	1.5	14	6	510	12-32	31-46	55	133151	1'497
FHW-ECM-MBA-2V 3	3.29	2.465	1.549	1.543	2.0	31	10	620	16-46	28-44	53	133152	1'553
FHW-ECM-MBA-2V 4	3.76	2.87	1.8	1.798	2.3	39	14	770	17-48	34-48	57	133153	1'599



Gemessene Schalldruckpegel in einem 100 m³ grossen Raum mit einer Nachhallzeit von 0.5 Sekunden
Alle Geräte: 2-Leiter Systeme, Geräte für 4-Leiter Systeme auf Anfrage. Alle Werte entsprechen der werkseitig angeschlossenen maximalen Drehzahlstufe.
Betriebsdruck max. 10 bar

Kühlleistung 1: Betriebsbedingung: Lufttemperatur: +27 °C 50% relative Feuchte / Wassertemperatur: +7/+12 °C
Kühlleistung 2: Lufttemperatur: +27 °C 50% relative Feuchte / Wassertemperatur: +14/+19 °C
Heizleistung: Betriebsbedingung: Lufttemperatur: +20 °C / Wassertemperatur: +35/+30 °C

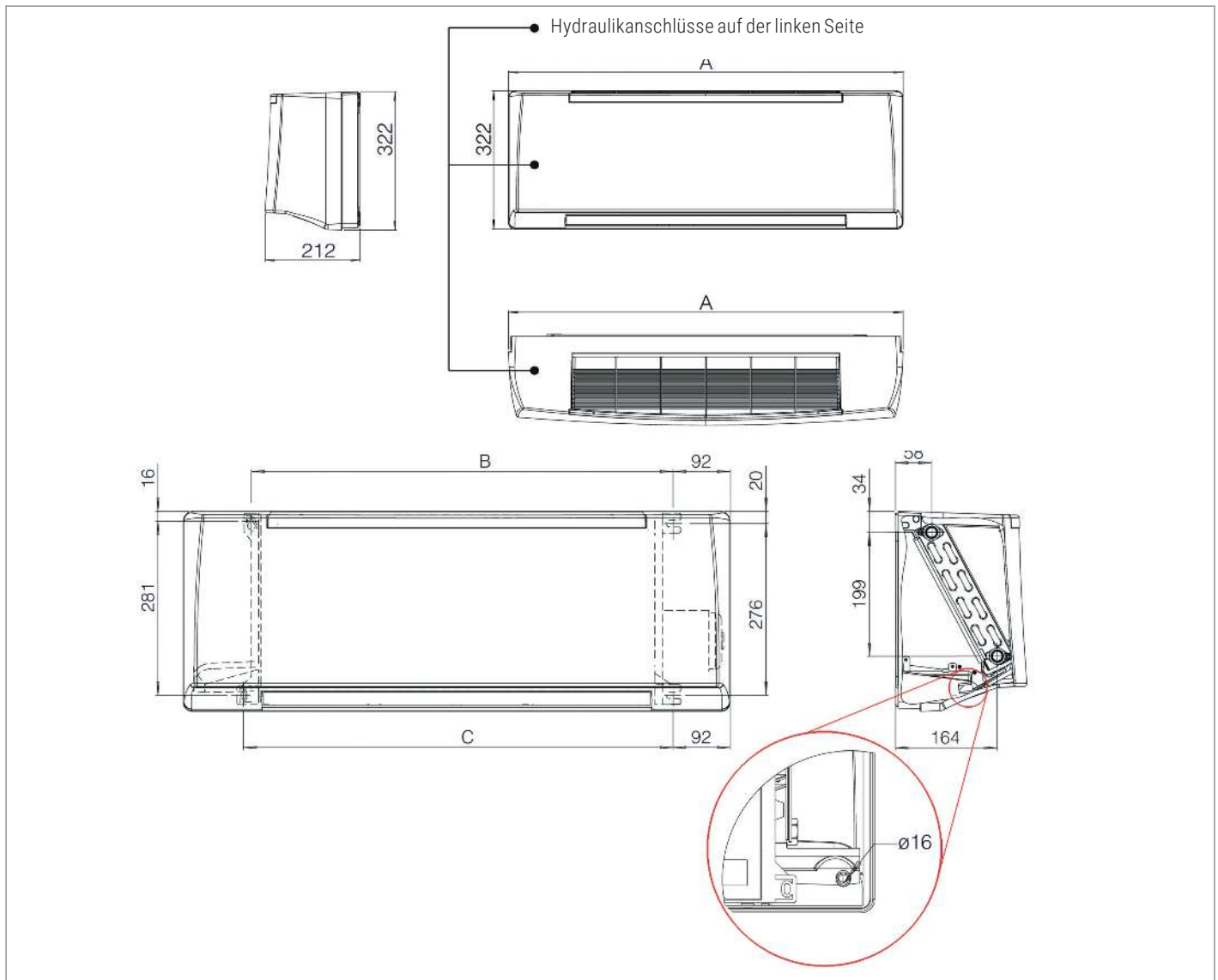


Geräte ab Lager verfügbar. Lagergeräte haben eine eigene Artikelnummer. Keine Ventile eingebaut. Müssen separat bestellt werden.
Lagerbestände sind begrenzt, für Bestellungen ab 4 Stück bitte Lieferzeit anfragen.

	Seite	FHW-ECM-MBA-2V 0	FHW-ECM-MBA-2V 1	FHW-ECM-MBA-2V 2	FHW-ECM-MBA-2V 3	FHW-ECM-MBA-2V 4	Art. Nr.	Preis CHF
Optional								
Steuerung								
Raumtemperaturregler T-MB2	154	••	••	••	••	••	132347	209
Infrarotfernbedienung inkl. Empfänger RS-RT03-F	157	•	•	•	•	•	124138	95
Empfänger für Infrarot- oder WLAN-Kommunikation RS-F	157	•	•	•	•	•	124252	43
Zentralfernbedienung PSM-DI	157	••	••	••	••	••	123490	594
Ventile								
Ventil-Stellantrieb mit Hilfskontakt 22CX 230NC4	163	•	•	•	•	•	126891	85
Diverses Zubehör								
Kondensatwasserpumpe PCF-M (montiert)	165	•	•	•	•	•	127371	380
Kondensatwasserpumpe PCF-S (lose mitgeliefert)	165	•	•	•	•	•	123604	318
Wandeinbaukasten KIF 1-2	169	•	•	•			129750	292
Wandeinbaukasten KIF 3-4	169				•	•	129751	323

•	○ ^x	Kompatibel bzw. entweder/oder (hochgestellte Zahl dient zur Gruppierung)
••		Weitere Optionen bzw. Inbetriebnahmekosten auf Zubehör-Seite

FHW-ECM-MBA-2V, Masszeichnungen



Wasseranschlüsse nur links, Betrachtungsweise von vorne

Geräte Kg, unverpackt	FHW-ECM-MBA-2V 0 11 kg	FHW-ECM-MBA-2V 3 14 kg	
	FHW-ECM-MBA-2V 1 11 kg	FHW-ECM-MBA-2V 4 14 kg	
	FHW-ECM-MBA-2V 2 11 kg	-	

Dimensionen (mm)			
A	880	1'185	
B	678	983	
C	691	996	



FHW-ECM-TA

Wandgerät mit Infrarot-Fernbedienung

Dieses Wandgerät vereint harmonisch die unterschiedlichsten Anforderungen hinsichtlich eines geräuscharmen Betriebs und einer einfachen In-

stallation und Wartung. Mit dem ECM-Motor lassen sich zusätzlich bis 50 Prozent Energie einsparen im Vergleich zu Geräten ohne ECM-Motor.

- Dank ECM-Motor bis 50% weniger Energieverbrauch
- Besonders geräuscharm
- NEU: Steuerbar über WLAN

Ausführung und Design

Das mit einem ECM-Motor ausgestattete Wandgerät ist entweder mit Infrarotfernbedienung oder als Version mit einem Wandthermostat erhältlich. Die Luftausblasklappen sind automatisch schwenkbar. Das schlichte und demontierbare Gehäuse aus ABS-Kunststoff (korrosionsbeständig) ist äusserst widerstandsfähig und alterungsbeständig.

Ventilator

Das Zentrifugalgebläse mit ECM-Motor wird von einem Inverter-Board angesteuert, welches direkt am Gerät montiert ist. Die Luftmenge wird über ein 1-10 V-Signal stufenlos gesteuert. Durch die stetige Synchronisation der Drehzahl wird eine stabile Raumtemperatur erreicht und der Energieverbrauch minimiert.

Register

Das Register ist mit zwei Rohrreihen versehen und besteht aus Kupferrohren und Aluminiumlamellen.

Filter

Für die angenehme Luftqualität sorgt ein regenerierbarer Synthetikfilter. Bei der regelmässigen Reinigung kann der einfach zugängliche Filter gewaschen und ausgeblasen werden.

FHW-ECM-TA

Modell	Kühlleistung 1	Sensible Kühlleistung 1	Kühlleistung 2	Sensible Kühlleistung 2	Heizleistung	Delta p Kühlbetrieb 1	Delta p Heizbetrieb	Luftmenge	Motorleistung min./max.	Schalldruckpegel	Schalleistung	Art. Nr.	Preis
	kW	kW	kW	kW	kW	kPa	kPa	m ³ /h	W	dB(A)	dB(A)		CHF
FHW-ECM-TA 0 NEU	1.98	1.54	-	-	-	9	-	415	3-15	17-43	52	133154	1'303
FHW-ECM-TA 1	2.005	1.54	0.948	0.948	1.3	12	4	415	6-15	26-43	52	133155	1'303
FHW-ECM-TA 2	2.265	1.775	1.091	1.091	1.5	14	6	510	12-32	31-46	55	133156	1'345
FHW-ECM-TA 3	3.29	2.465	1.549	1.543	2.0	31	10	620	16-46	28-44	53	133157	1'394
FHW-ECM-TA 4	3.76	2.87	1.8	1.798	2.3	39	14	770	17-48	34-48	57	133158	1'440



Gemessene Schalldruckpegel in einem 100 m³ grossen Raum mit einer Nachhallzeit von 0.5 Sekunden
Alle Geräte: 2-Leiter Systeme, Geräte für 4-Leiter Systeme auf Anfrage. Alle Werte entsprechen der werkseitig angeschlossenen maximalen Drehzahlstufe.
Betriebsdruck max. 10 bar

Kühlleistung 1: Betriebsbedingung: Lufttemperatur: +27 °C 50% relative Feuchte / Wassertemperatur: +7/+12 °C
Kühlleistung 2: Lufttemperatur: +27 °C 50% relative Feuchte / Wassertemperatur: +14/+19 °C
Heizleistung: Betriebsbedingung: Lufttemperatur: +20 °C / Wassertemperatur: +35/+30 °C

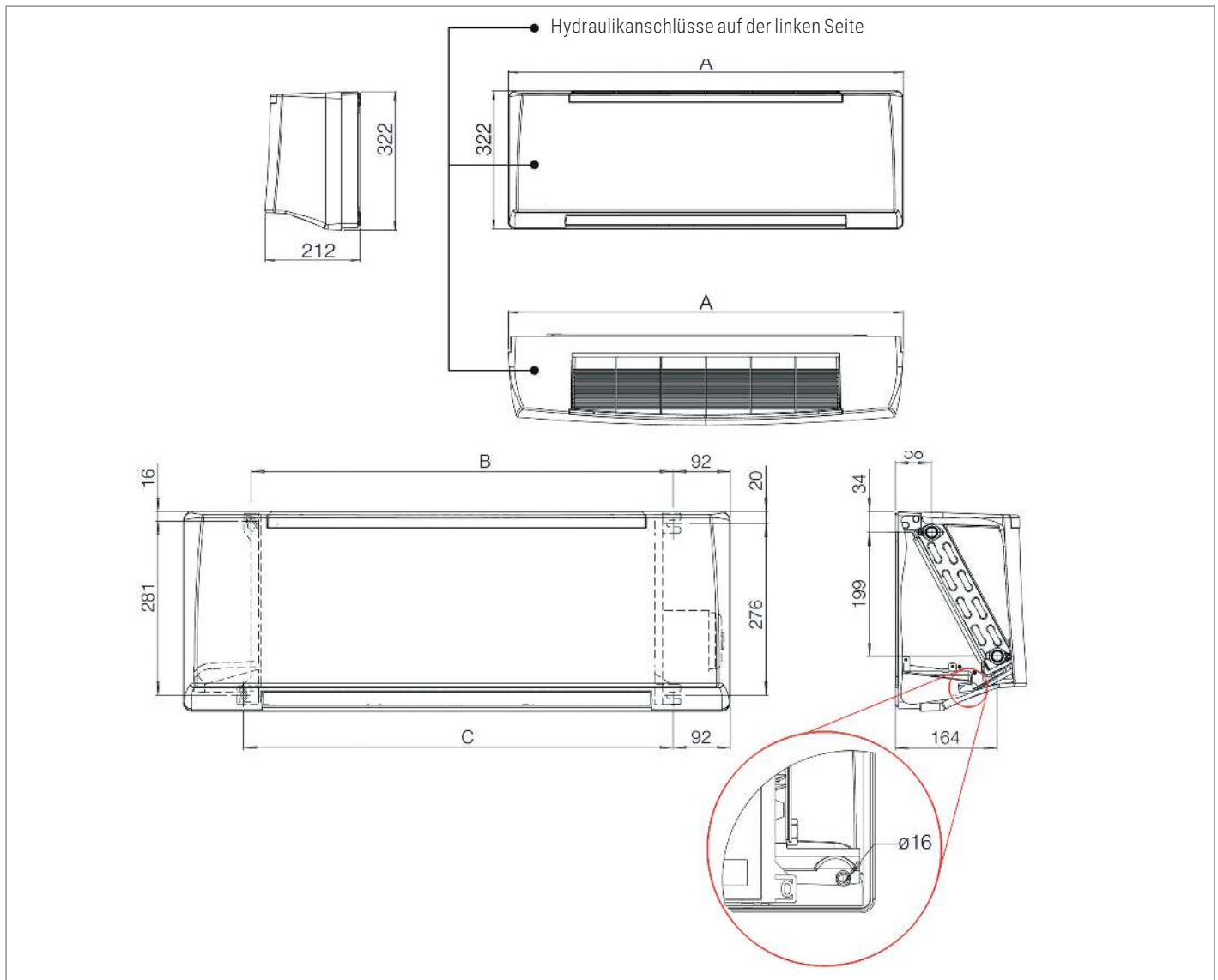


Geräte ab Lager verfügbar. Lagergeräte haben eine eigene Artikelnummer. Keine Ventile eingebaut. Müssen separat bestellt werden.
Lagerbestände sind begrenzt, für Bestellungen ab 4 Stück bitte Lieferzeit anfragen.

	Seite	FHW-ECM-TA 0	FHW-ECM-TA 1	FHW-ECM-TA 2	FHW-ECM-TA 3	FHW-ECM-TA 4	Art. Nr.	Preis CHF
Optional								
Ventile								
2-Weg-Ventil FV2S 1-2 (lose mitgeliefert)	161	•	•	•			123602	131
2-Weg-Ventil FV2S 3-4 (lose mitgeliefert)	161				•	•	123603	137
3-Weg-Ventil FV3S 1-2 (lose mitgeliefert)	163	•	•	•			126889	126
3-Weg-Ventil FV3S 3-4 (lose mitgeliefert)	163				•	•	126890	138
Ventil-Stellantrieb mit Hilfskontakt 22CX 230NC4	163	•	•	•	•	•	126891	85
Diverses Zubehör								
Kondensatwasserpumpe PCF-M (montiert)	165	•	•	•	•	•	127371	380
Kondensatwasserpumpe PCF-S (lose mitgeliefert)	165	•	•	•	•	•	123604	318
Wandeinbaukasten KIF 1-2	169	•	•	•			129750	292
Wandeinbaukasten KIF 3-4	169				•	•	129751	323

•	○ ^x	Kompatibel bzw. entweder/oder (hochgestellte Zahl dient zur Gruppierung)
••		Weitere Optionen bzw. Inbetriebnahmekosten auf Zubehör-Seite

FHW-ECM-TA, Masszeichnungen



Wasseranschlüsse nur links, Betrachtungsweise von vorne

Geräte Kg, unverpackt	FHW-ECM-TA 0 10 kg	FHW-ECM-TA 3 13 kg	
	FHW-ECM-TA 1 10 kg	FHW-ECM-TA 4 13 kg	
	FHW-ECM-TA 2 10 kg	-	

Dimensionen (mm)			
A	880	1'185	
B	678	983	
C	691	996	



FHW-ECM-TA-2V

Wandgerät mit montiertem 2-Weg-Ventil und Infrarot-Fernbedienung

Dieses Wandgerät vereint harmonisch die unterschiedlichsten Anforderungen hinsichtlich eines geräuscharmen Betriebs und einer einfachen In-

stallation und Wartung. Mit dem ECM-Motor lassen sich zusätzlich bis 50 Prozent Energie einsparen im Vergleich zu Geräten ohne ECM-Motor.

- Dank ECM-Motor bis 50% weniger Energieverbrauch
- Besonders geräuscharm
- NEU: Steuerbar über WLAN

Ausführung und Design

Das mit einem ECM-Motor ausgestattete Wandgerät ist entweder mit Infrarotfernbedienung oder als Version mit einem Wandthermostat erhältlich. Die Luftausblasklappen sind automatisch schwenkbar. Das schlichte und demontierbare Gehäuse aus ABS-Kunststoff (korrosionsbeständig) ist äusserst widerstandsfähig und alterungsbeständig.

Ventilator

Das Zentrifugalgebläse mit ECM-Motor wird von einem Inverter-Board angesteuert, welches direkt am Gerät montiert ist. Die Luftmenge wird über ein 1-10 V-Signal stufenlos gesteuert. Durch die stetige Synchronisation der Drehzahl wird eine stabile Raumtemperatur erreicht und der Energieverbrauch minimiert.

Register

Das Register ist mit zwei Rohrreihen versehen und besteht aus Kupferrohren und Aluminiumlamellen.

Filter

Für die angenehme Luftqualität sorgt ein regenerierbarer Synthetikfilter. Bei der regelmässigen Reinigung kann der einfach zugängliche Filter gewaschen und ausgeblasen werden.

FHW-ECM-TA-2V

Modell	Kühlleistung 1	Sensible Kühlleistung 1	Kühlleistung 2	Sensible Kühlleistung 2	Heizleistung	Delta p Kühlbetrieb 1	Delta p Heizbetrieb	Luftmenge	Motorleistung min./max.	Schalldruckpegel	Schalleistung	Art. Nr.	Preis
	kW	kW	kW	kW	kW	kPa	kPa	m ³ /h	W	dB(A)	dB(A)		CHF
FHW-ECM-TA-2V 0 NEU	1.98	1.54	-	-	-	9	-	415	3-15	17-43	52	133159	1'457
FHW-ECM-TA-2V 1	2.005	1.54	0.948	0.948	1.3	12	4	415	6-15	26-43	52	133160	1'457
FHW-ECM-TA-2V 2	2.265	1.775	1.091	1.091	1.5	14	6	510	12-32	31-46	55	133161	1'497
FHW-ECM-TA-2V 3	3.29	2.465	1.549	1.543	2.0	31	10	620	16-46	28-44	53	133162	1'554
FHW-ECM-TA-2V 4	3.76	2.87	1.8	1.798	2.3	39	14	770	17-48	34-48	57	133163	1'599



Gemessene Schalldruckpegel in einem 100 m³ grossen Raum mit einer Nachhallzeit von 0.5 Sekunden
Alle Geräte: 2-Leiter Systeme, Geräte für 4-Leiter Systeme auf Anfrage. Alle Werte entsprechen der werkseitig angeschlossenen maximalen Drehzahlstufe.
Betriebsdruck max. 10 bar

Kühlleistung 1: Betriebsbedingung: Lufttemperatur: +27 °C 50% relative Feuchte / Wassertemperatur: +7/+12 °C
Kühlleistung 2: Lufttemperatur: +27 °C 50% relative Feuchte / Wassertemperatur: +14/+19 °C
Heizleistung: Betriebsbedingung: Lufttemperatur: +20 °C / Wassertemperatur: +35/+30 °C

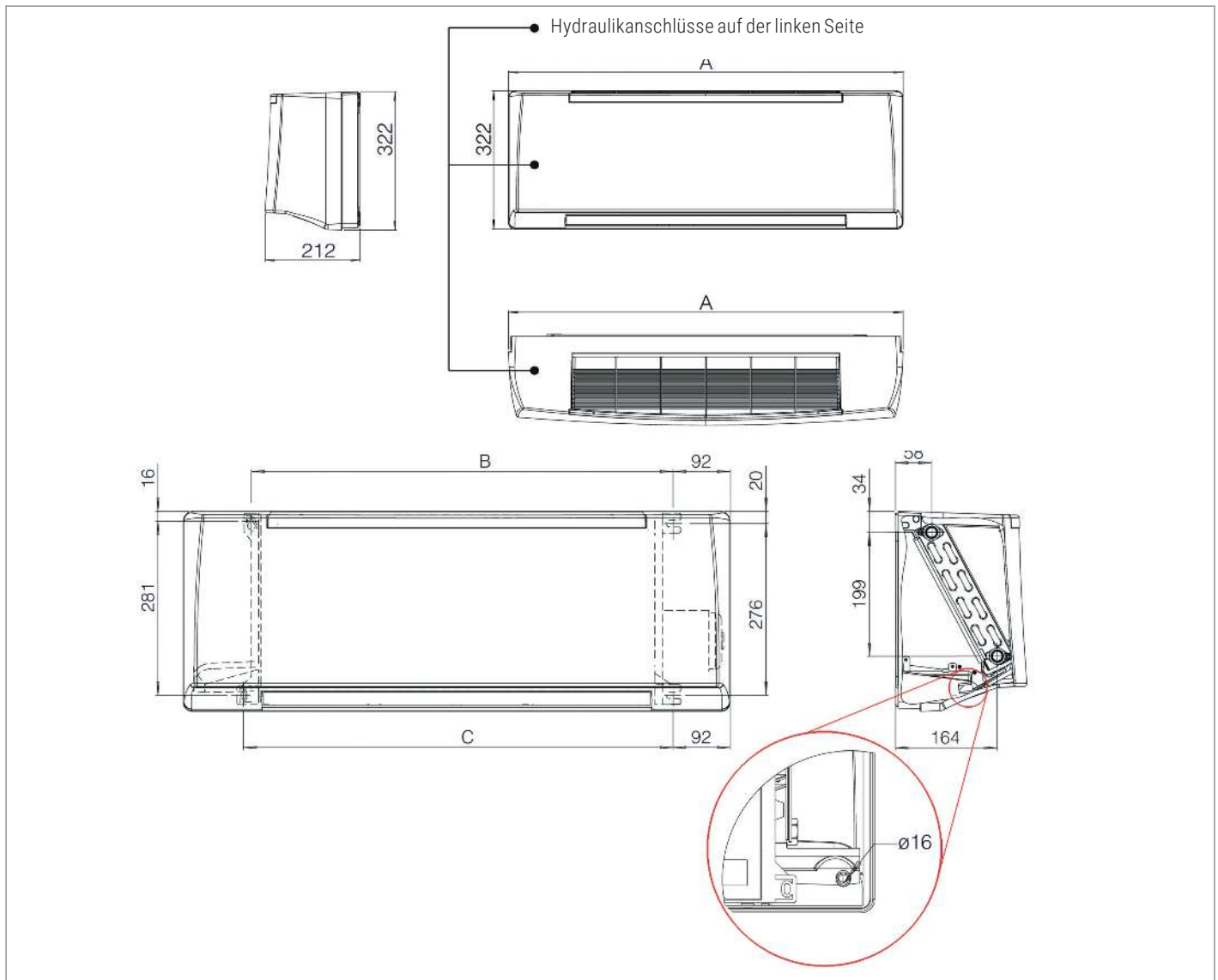


Geräte ab Lager verfügbar. Lagergeräte haben eine eigene Artikelnummer. Keine Ventile eingebaut. Müssen separat bestellt werden.
Lagerbestände sind begrenzt, für Bestellungen ab 4 Stück bitte Lieferzeit anfragen.

	Seite	FHW-ECM-TA-2V 0	FHW-ECM-TA-2V 1	FHW-ECM-TA-2V 2	FHW-ECM-TA-2V 3	FHW-ECM-TA-2V 4	Art. Nr.	Preis CHF
Optional								
Ventile								
Ventil-Stellantrieb mit Hilfskontakt 22CX 230NC4	163	•	•	•	•	•	126891	85
Diverses Zubehör								
Kondensatwasserpumpe PCF-M (montiert)	165	•	•	•	•	•	127371	380
Kondensatwasserpumpe PCF-S (lose mitgeliefert)	165	•	•	•	•	•	123604	318
Wandeinbaukasten KIF 1-2	169	•	•	•			129750	292
Wandeinbaukasten KIF 3-4	169				•	•	129751	323

•	○ ^x	Kompatibel bzw. entweder/oder (hochgestellte Zahl dient zur Gruppierung)
••		Weitere Optionen bzw. Inbetriebnahmekosten auf Zubehör-Seite

FHW-ECM-TA-2V, Masszeichnungen



Wasseranschlüsse nur links, Betrachtungsweise von vorne

Geräte Kg, unverpackt	FHW-ECM-TA-2V 0 11 kg	FHW-ECM-TA-2V 3 14 kg	
	FHW-ECM-TA-2V 1 11 kg	FHW-ECM-TA-2V 4 14 kg	
	FHW-ECM-TA-2V 2 11 kg	-	

Dimensionen (mm)			
A	880	1'185	
B	678	983	
C	691	996	



FHW

Wandgerät für die externe Ansteuerung oder mit einem Raumtemperaturregler

Dieses Wandgerät vereint harmonisch die unterschiedlichsten Anforderungen hinsichtlich eines geräuscharmen Betriebs und einer einfachen Installation und Wartung.

- **Besonders geräuscharm**

Hinweis

Alle Werte entsprechen der werkseitig angeschlossenen maximalen Drehzahlstufe.

Ausführung und Design

Das Wandgerät ist entweder mit Infrarotfernbedienung oder als Version mit einem Wandthermostat erhältlich. Das schlichte und demontierbare Gehäuse aus ABS-Kunststoff (korrosionsbeständig) ist äusserst widerstandsfähig und alterungsbeständig.

Ventilator

Die Ventilatoreinheit besteht aus einem sehr leise laufenden, doppelseitig saugendem Tangentialgebläse. Der eingebaute Motor ist ein dreistufiger Einphasen-Asynchronmotor mit Automatikbetrieb.

Register

Das Register ist mit zwei Rohrreihen versehen und besteht aus Kupferrohren und Aluminiumlamellen.

Filter

Für die angenehme Luftqualität sorgt ein regenerierbarer Synthetikfilter. Bei der regelmässigen Reinigung kann der einfach zugängliche Filter gewaschen und ausgeblasen werden.

FHW

Modell	Kühlleistung 1	Sensible Kühlleistung 1	Kühlleistung 2	Sensible Kühlleistung 2	Heizleistung	Delta p Kühlbetrieb 1	Delta p Heizbetrieb	Luftmenge	Motorleistung min./max.	Schalldruckpegel	Schallleistung	Art. Nr.	Preis
	kW	kW	kW	kW	kW	kPa	kPa	m ³ /h	W	dB(A)	dB(A)		CHF
FHW 1	1.875	1.43	0.878	0.878	1.2	10	4	375	12-30	26-44	48	123585	836
FHW 2	2.18	1.7	1.043	1.043	1.4	14	5	480	12-32	30-46	53	123586	877
FHW 3	3.02	2.235	1.4	1.392	1.8	27	9	545	16-46	26-48	48	123587	928
FHW 4	3.795	2.905	1.814	1.813	2.3	40	14	790	17-48	27-48	57	123588	970



Gemessene Schalldruckpegel in einem 100 m³ grossen Raum mit einer Nachhallzeit von 0.5 Sekunden
Alle Geräte: 2-Leiter Systeme, Geräte für 4-Leiter Systeme auf Anfrage. Alle Werte entsprechen der werkseitig angeschlossenen maximalen Drehzahlstufe.
Betriebsdruck max. 10 bar

Kühlleistung 1: Betriebsbedingung: Lufttemperatur: +27 °C 50% relative Feuchte / Wassertemperatur: +7/+12 °C
Kühlleistung 2: Lufttemperatur: +27 °C 50% relative Feuchte / Wassertemperatur: +14/+19 °C
Heizleistung: Betriebsbedingung: Lufttemperatur: +20 °C / Wassertemperatur: +35/+30 °C

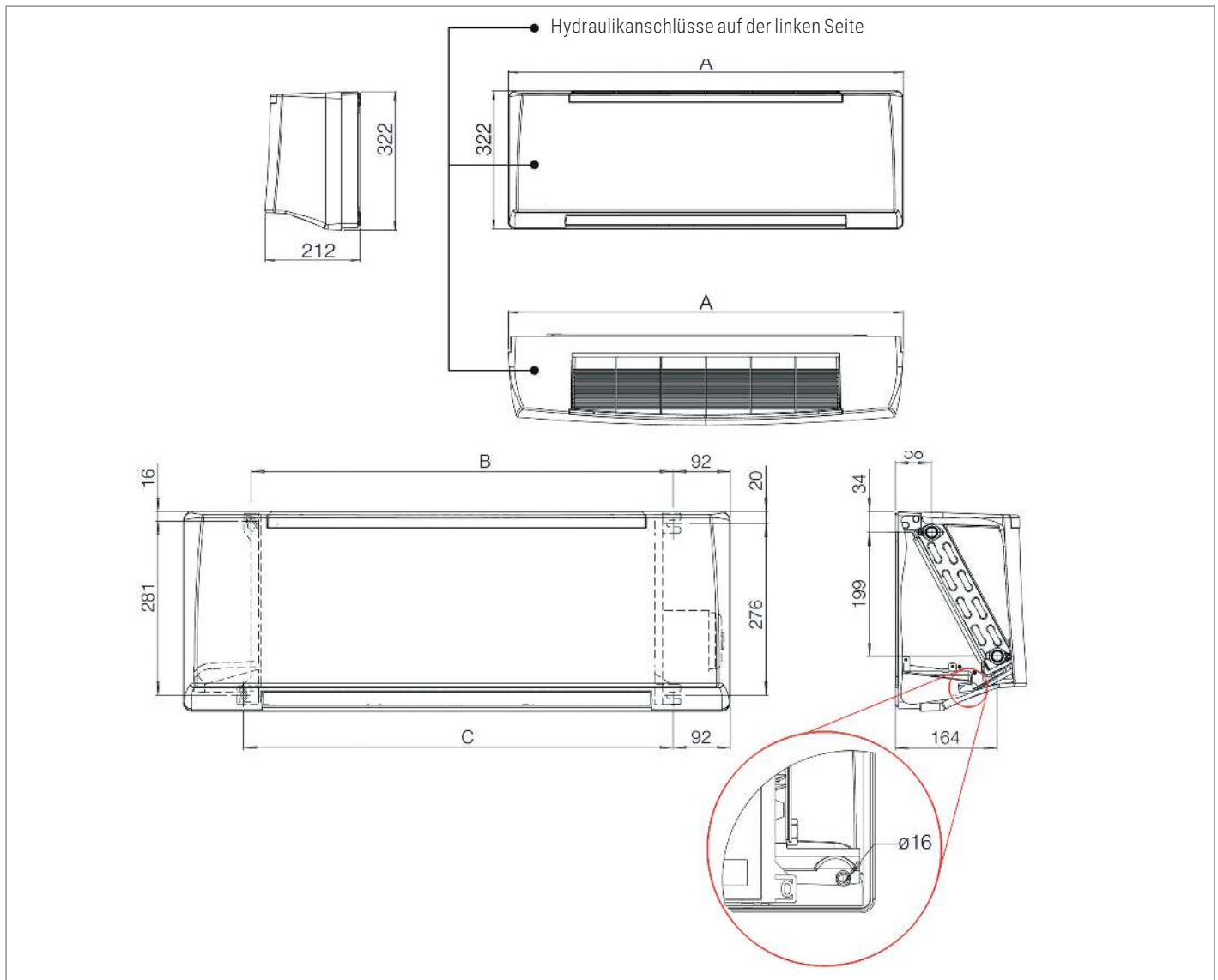


Geräte ab Lager verfügbar. Lagergeräte haben eine eigene Artikelnummer. Keine Ventile eingebaut. Müssen separat bestellt werden.
Lagerbestände sind begrenzt, für Bestellungen ab 4 Stück bitte Lieferzeit anfragen.

	Seite	FHW 1	FHW 2	FHW 3	FHW 4	Art. Nr.	Preis CHF
Optional							
Steuerung							
Raumtemperaturregler WM-TQR	155	••	••	••	••	126027	141
Raumtemperaturregler KLR-E 7009	155	••	••	••	••	114777	124
Relaisbox für Parallelschaltung SEL-CVP	158	•	•	•	•	123601	113
KNX-Leistungseinheit UP-KNX (lose mitgeliefert)	159	•	•	•	•	132348	560
Ventile							
2-Weg-Ventil FV2S 1-2 (lose mitgeliefert)	161	•	•			123602	131
2-Weg-Ventil FV2S 3-4 (lose mitgeliefert)	161			•	•	123603	137
3-Weg-Ventil FV3S 1-2 (lose mitgeliefert)	163	•	•			126889	126
3-Weg-Ventil FV3S 3-4 (lose mitgeliefert)	163			•	•	126890	138
Ventil-Stellantrieb mit Hilfskontakt 22CX 230NC4	163	•	•	•	•	126891	85
Ventil-Stellantrieb modulierend AME 110 NL 24V 0-10V	163	•	•	•	•	130277	220
Diverses Zubehör							
Kondensatwasserpumpe PCF-M (montiert)	165	•	•	•	•	127371	380
Kondensatwasserpumpe PCF-S (lose mitgeliefert)	165	•	•	•	•	123604	318
Wandeinbaukasten KIF 1-2	169	•	•			129750	292
Wandeinbaukasten KIF 3-4	169			•	•	129751	323

•	○ ^x	Kompatibel bzw. entweder/oder (hochgestellte Zahl dient zur Gruppierung)
••		Weitere Optionen bzw. Inbetriebnahmekosten auf Zubehör-Seite

FHW, Masszeichnungen



Wasseranschlüsse nur links, Betrachtungsweise von vorne

Geräte Kg, unverpackt	FHW 1 10 kg	FHW 3 13 kg
	FHW 2 10 kg	FHW 4 13 kg

Dimensionen (mm)		
A	880	1'185
B	678	983
C	691	996



FHW-2V

Wandgerät mit montiertem 2-Weg-Ventil für die externe Ansteuerung oder mit einem Raumtemperaturregler

Dieses Wandgerät vereint harmonisch die unterschiedlichsten Anforderungen hinsichtlich eines

geräuscharmen Betriebs und einer einfachen Installation und Wartung.

- **Besonders geräuscharm**

Ausführung und Design

Das Wandgerät ist entweder mit Infrarotfernbedienung oder als Version mit einem Wandthermostat erhältlich. Das schlichte und demontierbare Gehäuse aus ABS-Kunststoff (korrosionsbeständig) ist äußerst widerstandsfähig und alterungsbeständig.

Ventilator

Die Ventilatoreinheit besteht aus einem sehr leise laufenden, doppelseitig saugendem Tangentialgebläse. Der eingebaute Motor ist ein dreistufiger Einphasen-Asynchronmotor mit Automatikbetrieb.

Register

Das Register ist mit zwei Rohrreihen versehen und besteht aus Kupferrohren und Aluminiumlamellen.

Filter

Für die angenehme Luftqualität sorgt ein regenerierbarer Synthetikfilter. Bei der regelmässigen Reinigung kann der einfach zugängliche Filter gewaschen und ausgeblasen werden.

FHW-2V

Modell	Kühlleistung 1	Sensible Kühlleistung 1	Kühlleistung 2	Sensible Kühlleistung 2	Heizleistung	Delta p Kühlbetrieb 1	Delta p Heizbetrieb	Luftmenge	Motorleistung min./max.	Schalldruckpegel	Schalleistung	Art. Nr.	Preis
	kW	kW	kW	kW	kW	kPa	kPa	m ³ /h	W	dB(A)	dB(A)		CHF
FHW-2V 1	1.875	1.43	0.878	0.878	1.2	10	4	375	12-30	26-44	48	123593	988
FHW-2V 2	2.18	1.7	1.043	1.043	1.4	14	5	480	12-32	30-46	53	123594	1'031
FHW-2V 3	3.02	2.235	1.4	1.392	1.8	27	9	545	16-46	26-48	48	123595	1'089
FHW-2V 4	3.795	2.905	1.814	1.813	4.7	2	14	790	17-48	27-48	57	123596	1'134



Gemessene Schalldruckpegel in einem 100 m³ grossen Raum mit einer Nachhallzeit von 0.5 Sekunden
Alle Geräte: 2-Leiter Systeme, Geräte für 4-Leiter Systeme auf Anfrage. Alle Werte entsprechen der werkseitig angeschlossenen maximalen Drehzahlstufe.
Betriebsdruck max. 10 bar

Kühlleistung 1: Betriebsbedingung: Lufttemperatur: +27 °C 50% relative Feuchte / Wassertemperatur: +7/+12 °C
Kühlleistung 2: Lufttemperatur: +27 °C 50% relative Feuchte / Wassertemperatur: +14/+19 °C
Heizleistung: Betriebsbedingung: Lufttemperatur: +20 °C / Wassertemperatur: +35/+30 °C

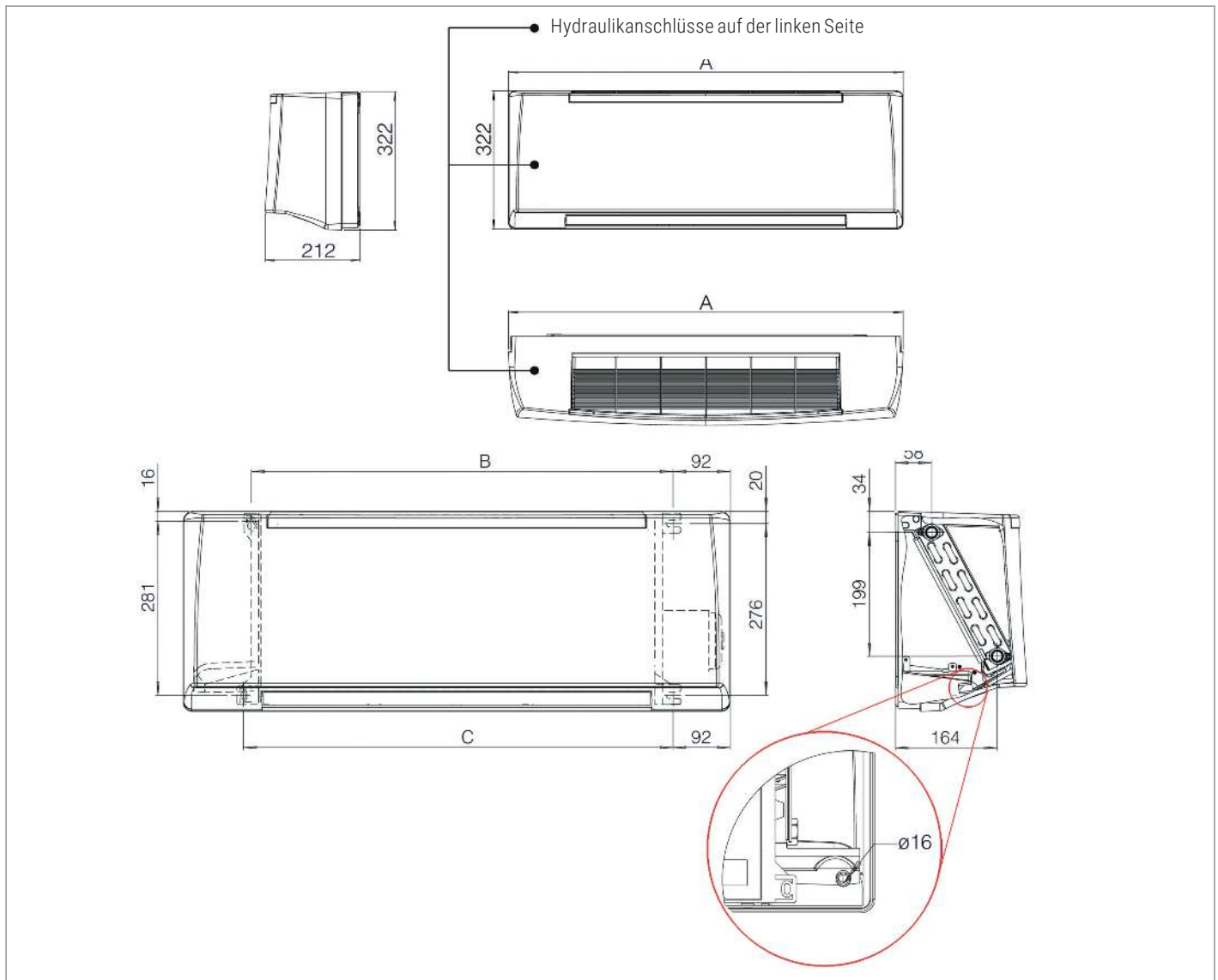


Geräte ab Lager verfügbar. Lagergeräte haben eine eigene Artikelnummer. Keine Ventile eingebaut. Müssen separat bestellt werden.
Lagerbestände sind begrenzt, für Bestellungen ab 4 Stück bitte Lieferzeit anfragen.

	Seite	FHW-2V 1	FHW-2V 2	FHW-2V 3	FHW-2V 4	Art. Nr.	Preis CHF
Optional							
Steuerung							
Raumtemperaturregler WM-TQR	155	••	••	••	••	126027	141
Raumtemperaturregler KLR-E 7009	155	••	••	••	••	114777	124
Relaisbox für Parallelschaltung SEL-CVP	158	•	•	•	•	123601	113
KNX-Leistungseinheit UP-KNX (lose mitgeliefert)	159	•	•	•	•	132348	560
Ventile							
Ventil-Stellantrieb mit Hilfskontakt 22CX 230NC4	163	•	•	•	•	126891	85
Ventil-Stellantrieb modulierend AME 110 NL 24V 0-10V	163	•	•	•	•	130277	220
Diverses Zubehör							
Kondensatwasserpumpe PCF-M (montiert)	165	•	•	•	•	127371	380
Kondensatwasserpumpe PCF-S (lose mitgeliefert)	165	•	•	•	•	123604	318
Wandeinbaukasten KIF 1-2	169	•	•			129750	292
Wandeinbaukasten KIF 3-4	169			•	•	129751	323

•	○ ^x	Kompatibel bzw. entweder/oder (hochgestellte Zahl dient zur Gruppierung)
••		Weitere Optionen bzw. Inbetriebnahmekosten auf Zubehör-Seite

FHW-2V, Masszeichnungen



Wasseranschlüsse nur links, Betrachtungsweise von vorne

Geräte Kg, unverpackt	FHW-2V 1 11 kg	FHW-2V 3 14 kg
	FHW-2V 2 11 kg	FHW-2V 4 14 kg

Dimensionen (mm)		
A	880	1'185
B	678	983
C	691	996



FHW-MBA

Wandgerät mit montierter MB-Elektronik für die externe Ansteuerung über Modbus oder mit Wandregler T-MB2

Dieses Wandgerät vereint harmonisch die unterschiedlichsten Anforderungen hinsichtlich eines

geräuscharmen Betriebs und einer einfachen Installation und Wartung.

- **Besonders geräuscharm**
- **NEU: Steuerbar über WLAN**

Ausführung und Design

Das Wandgerät ist entweder mit Infrarotfernbedienung oder als Version mit einem Wandthermostat erhältlich. Das schlichte und demontierbare Gehäuse aus ABS-Kunststoff (korrosionsbeständig) ist äusserst widerstandsfähig und alterungsbeständig.

Ventilator

Die Ventilatoreinheit besteht aus einem sehr leise laufenden, doppelseitig saugendem Tangentialgebläse. Der eingebaute Motor ist ein dreistufiger Einphasen-Asynchronmotor mit Automatikbetrieb.

Register

Das Register ist mit zwei Rohrreihen versehen und besteht aus Kupferrohren und Aluminiumlamellen.

Filter

Für die angenehme Luftqualität sorgt ein regenerierbarer Synthetikfilter. Bei der regelmässigen Reinigung kann der einfach zugängliche Filter gewaschen und ausgeblasen werden.

FHW-MBA

Modell	Kühlleistung 1	Sensible Kühlleistung 1	Kühlleistung 2	Sensible Kühlleistung 2	Heizleistung	Delta p Kühlbetrieb 1	Delta p Heizbetrieb	Luftmenge	Motorleistung min./max.	Schalldruckpegel	Schalleistung	Art. Nr.	Preis
	kW	kW	kW	kW	kW	kPa	kPa	m ³ /h	W	dB(A)	dB(A)		CHF
FHW-MBA 1	1.875	1.43	0.878	0.878	1.2	10	4	375	12-30	26-44	48	133164	1'073
FHW-MBA 2	2.18	1.7	1.043	1.043	1.4	14	5	480	12-32	30-46	53	133165	1'116
FHW-MBA 3	3.02	2.235	1.4	1.392	1.8	27	9	545	16-46	26-48	48	133166	1'167
FHW-MBA 4	3.795	2.905	1.814	1.813	2.3	40	14	790	17-48	27-48	57	133167	1'210



Gemessene Schalldruckpegel in einem 100 m³ grossen Raum mit einer Nachhallzeit von 0.5 Sekunden
Alle Geräte: 2-Leiter Systeme, Geräte für 4-Leiter Systeme auf Anfrage. Alle Werte entsprechen der werkseitig angeschlossenen maximalen Drehzahlstufe.
Betriebsdruck max. 10 bar

Kühlleistung 1: Betriebsbedingung: Lufttemperatur: +27 °C 50% relative Feuchte / Wassertemperatur: +7/+12 °C
Kühlleistung 2: Lufttemperatur: +27 °C 50% relative Feuchte / Wassertemperatur: +14/+19 °C
Heizleistung: Betriebsbedingung: Lufttemperatur: +20 °C / Wassertemperatur: +35/+30 °C

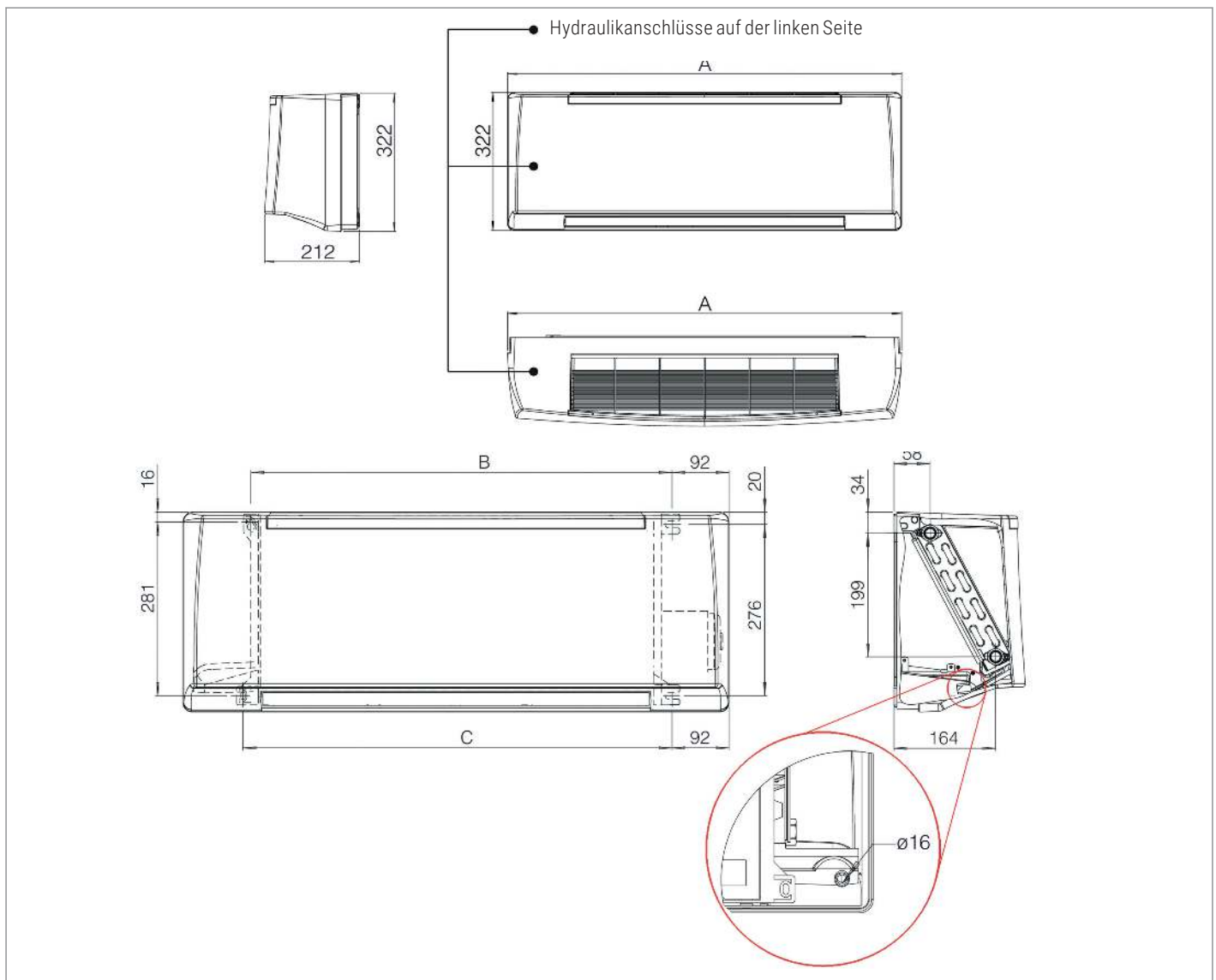


Geräte ab Lager verfügbar. Lagergeräte haben eine eigene Artikelnummer. Keine Ventile eingebaut. Müssen separat bestellt werden.
Lagerbestände sind begrenzt, für Bestellungen ab 4 Stück bitte Lieferzeit anfragen.

	Seite	FHW-MBA 1	FHW-MBA 2	FHW-MBA 3	FHW-MBA 4	Art. Nr.	Preis CHF
Optional							
Steuerung							
Raumtemperaturregler T-MB2	154	••	••	••	••	132347	209
Infrarotfernbedienung inkl. Empfänger RS-RT03-F	157	•	•	•	•	124138	95
Empfänger für Infrarot- oder WLAN-Kommunikation RS-F	157	•	•	•	•	124252	43
Zentralfernbedienung PSM-DI	157	••	••	••	••	123490	594
Ventile							
2-Weg-Ventil FV2S 1-2 (lose mitgeliefert)	161	•	•			123602	131
2-Weg-Ventil FV2S 3-4 (lose mitgeliefert)	161			•	•	123603	137
3-Weg-Ventil FV3S 1-2 (lose mitgeliefert)	163	•	•			126889	126
3-Weg-Ventil FV3S 3-4 (lose mitgeliefert)	163			•	•	126890	138
Ventil-Stellantrieb mit Hilfskontakt 22CX 230NC4	163	•	•	•	•	126891	85
Diverses Zubehör							
Kondensatwasserpumpe PCF-M (montiert)	165	•	•	•	•	127371	380
Kondensatwasserpumpe PCF-S (lose mitgeliefert)	165	•	•	•	•	123604	318
Wandeinbaukasten KIF 1-2	169	•	•			129750	292
Wandeinbaukasten KIF 3-4	169			•	•	129751	323

•	○ ^x	Kompatibel bzw. entweder/oder (hochgestellte Zahl dient zur Gruppierung)
••		Weitere Optionen bzw. Inbetriebnahmekosten auf Zubehör-Seite

FHW-MBA, Masszeichnungen



Wasseranschlüsse nur links, Betrachtungsweise von vorne

Geräte Kg, unverpackt	FHW-MBA 1 10 kg	FHW-MBA 3 13 kg
	FHW-MBA 2 10 kg	FHW-MBA 4 13 kg

Dimensionen (mm)		
A	880	1'185
B	678	983
C	691	996



FHW-MBA-2V

Wandgerät mit montiertem 2-Weg-Ventil und MB-Elektronik für die externe Ansteuerung über Modbus oder mit Wandregler T-MB2

Dieses Wandgerät vereint harmonisch die unterschiedlichsten Anforderungen hinsichtlich eines

geräuscharmen Betriebs und einer einfachen Installation und Wartung.

- **Besonders geräuscharm**
- **NEU: Steuerbar über WLAN**

Ausführung und Design

Das Wandgerät ist entweder mit Infrarotfernbedienung oder als Version mit einem Wandthermostat erhältlich. Das schlichte und demontierbare Gehäuse aus ABS-Kunststoff (korrosionsbeständig) ist äusserst widerstandsfähig und alterungsbeständig.

Ventilator

Die Ventilatoreinheit besteht aus einem sehr leise laufenden, doppelseitig saugendem Tangentialgebläse. Der eingebaute Motor ist ein dreistufiger Einphasen-Asynchronmotor mit Automatikbetrieb.

Register

Das Register ist mit zwei Rohrreihen versehen und besteht aus Kupferrohren und Aluminiumlamellen.

Filter

Für die angenehme Luftqualität sorgt ein regenerierbarer Synthetikfilter. Bei der regelmässigen Reinigung kann der einfach zugängliche Filter gewaschen und ausgeblasen werden.

FHW-MBA-2V

Modell	Kühlleistung 1	Sensible Kühlleistung 1	Kühlleistung 2	Sensible Kühlleistung 2	Heizleistung	Delta p Kühlbetrieb 1	Delta p Heizbetrieb	Luftmenge	Motorleistung min./max.	Schalldruckpegel	Schalleistung	Art. Nr.	Preis
	kW	kW	kW	kW	kW	kPa	kPa	m ³ /h	W	dB(A)	dB(A)		CHF
FHW-MBA-2V 1	1.875	1.43	0.878	0.878	1.2	10	4	375	12-30	26-44	48	133168	1'227
FHW-MBA-2V 2	2.18	1.7	1.043	1.403	1.4	14	5	480	12-32	30-46	53	133169	1'268
FHW-MBA-2V 3	3.02	2.235	1.4	1.392	1.8	27	9	545	16-46	26-48	48	133170	1'327
FHW-MBA-2V 4	3.795	2.905	1.814	1.813	2.3	40	14	790	17-48	27-48	57	133171	1'371



Gemessene Schalldruckpegel in einem 100 m³ grossen Raum mit einer Nachhallzeit von 0.5 Sekunden
Alle Geräte: 2-Leiter Systeme, Geräte für 4-Leiter Systeme auf Anfrage. Alle Werte entsprechen der werkseitig angeschlossenen maximalen Drehzahlstufe.
Betriebsdruck max. 10 bar

Kühlleistung 1: Betriebsbedingung: Lufttemperatur: +27 °C 50% relative Feuchte / Wassertemperatur: +7/+12 °C
Kühlleistung 2: Lufttemperatur: +27 °C 50% relative Feuchte / Wassertemperatur: +14/+19 °C
Heizleistung: Betriebsbedingung: Lufttemperatur: +20 °C / Wassertemperatur: +35/+30 °C

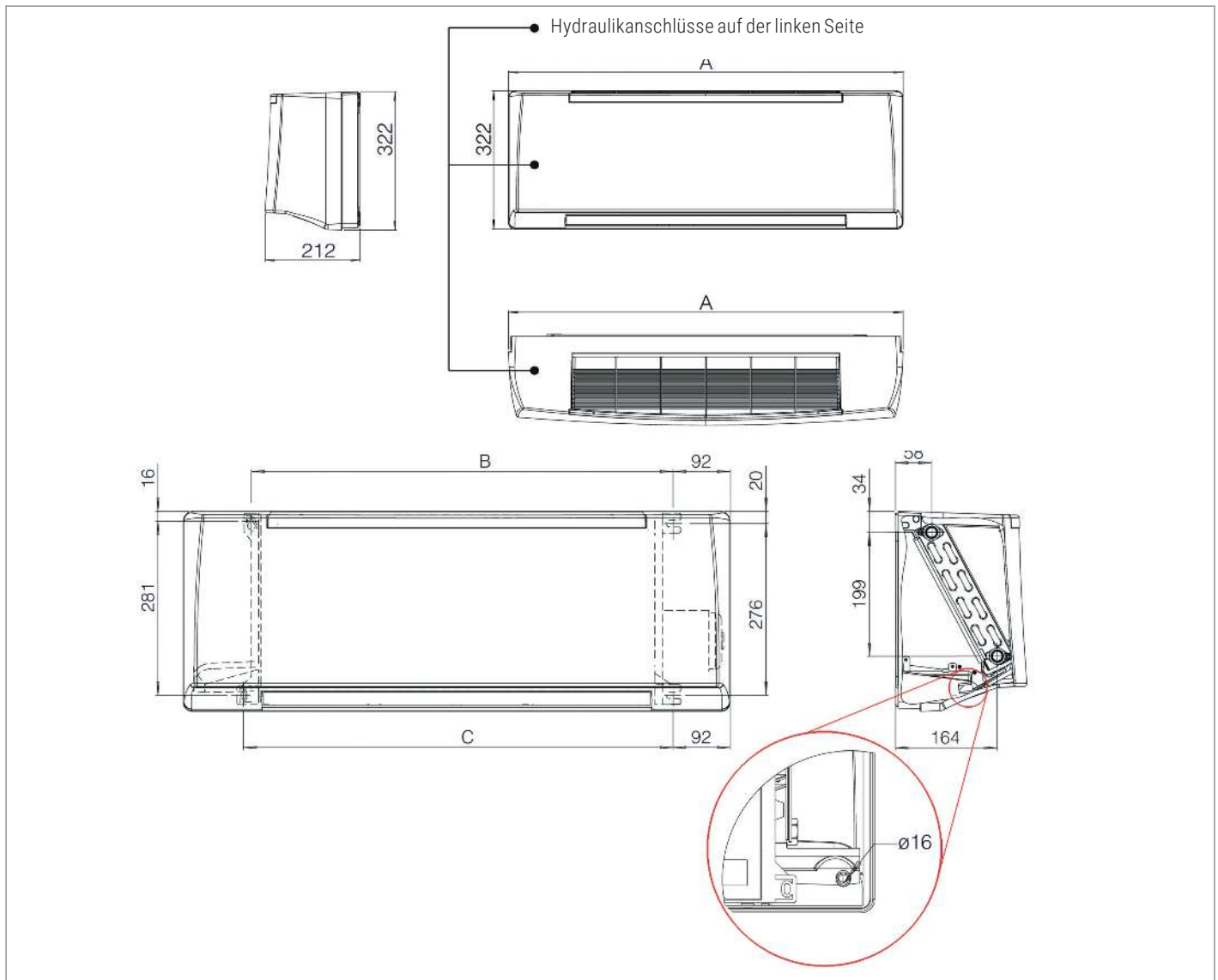


Geräte ab Lager verfügbar. Lagergeräte haben eine eigene Artikelnummer. Keine Ventile eingebaut. Müssen separat bestellt werden.
Lagerbestände sind begrenzt, für Bestellungen ab 4 Stück bitte Lieferzeit anfragen.

	Seite	FHW-MBA-2V 1	FHW-MBA-2V 2	FHW-MBA-2V 3	FHW-MBA-2V 4	Art. Nr.	Preis CHF
Optional							
Steuerung							
Raumtemperaturregler T-MB2	154	••	••	••	••	132347	209
Infrarotfernbedienung inkl. Empfänger RS-RT03-F	157	•	•	•	•	124138	95
Empfänger für Infrarot- oder WLAN-Kommunikation RS-F	157	•	•	•	•	124252	43
Zentralfernbedienung PSM-DI	157	••	••	••	••	123490	594
Ventile							
Ventil-Stellantrieb mit Hilfskontakt 22CX 230NC4	163	•	•	•	•	126891	85
Diverses Zubehör							
Kondensatwasserpumpe PCF-M (montiert)	165	•	•	•	•	127371	380
Kondensatwasserpumpe PCF-S (lose mitgeliefert)	165	•	•	•	•	123604	318
Wandeinbaukasten KIF 1-2	169	•	•			129750	292
Wandeinbaukasten KIF 3-4	169			•	•	129751	323

•	• ^x	Kompatibel bzw. entweder/oder (hochgestellte Zahl dient zur Gruppierung)
••		Weitere Optionen bzw. Inbetriebnahmekosten auf Zubehör-Seite

FHW-MBA-2V, Masszeichnungen



Wasseranschlüsse nur links, Betrachtungsweise von vorne

Geräte Kg, unverpackt	FHW-MBA-2V 1 11 kg	FHW-MBA-2V 3 14 kg
	FHW-MBA-2V 2 11 kg	FHW-MBA-2V 4 14 kg

Dimensionen (mm)		
A	880	1'185
B	678	983
C	691	996



FHW-TA

Wandgerät mit Infrarot-Fernbedienung

Dieses Wandgerät vereint harmonisch die unterschiedlichsten Anforderungen hinsichtlich eines

geräuscharmen Betriebs und einer einfachen Installation und Wartung.

- **Besonders geräuscharm**
- **NEU: Steuerbar über WLAN**

Ausführung und Design

Das Wandgerät ist entweder mit Infrarotfernbedienung oder als Version mit einem Wandthermostat erhältlich. Die Luftausblasklappen sind automatisch schwenkbar. Das schlichte und demontierbare Gehäuse aus ABS-Kunststoff (korrosionsbeständig) ist äußerst widerstandsfähig und alterungsbeständig.

Ventilator

Die Ventilatoreinheit besteht aus einem sehr leise laufenden, doppelseitig saugendem Tangentialgebläse. Der eingebaute Motor ist ein dreistufiger Einphasen-Asynchronmotor mit Automatikbetrieb.

Register

Das Register ist mit zwei Rohrreihen versehen und besteht aus Kupferrohren und Aluminiumlamellen.

Filter

Für die angenehme Luftqualität sorgt ein regenerierbarer Synthetikfilter. Bei der regelmässigen Reinigung kann der einfach zugängliche Filter gewaschen und ausgeblasen werden.

FHW-TA

Modell	Kühlleistung 1	Sensible Kühlleistung 1	Kühlleistung 2	Sensible Kühlleistung 2	Heizleistung	Delta p Kühlbetrieb 1	Delta p Heizbetrieb	Luftmenge	Motorleistung min./max.	Schalldruckpegel	Schallleistung	Art. Nr.	Preis
	kW	kW	kW	kW	kW	kPa	kPa	m ³ /h	W	dB(A)	dB(A)		CHF
FHW-TA 1	1.875	1.43	0.878	0.878	1.2	10	4	375	12-30	26-44	48	133172	1'073
FHW-TA 2	2.18	1.7	1.043	1.043	1.4	14	5	480	12-32	30-46	53	133173	1'116
FHW-TA 3	3.02	2.235	1.4	1.392	1.8	27	9	545	16-46	26-48	48	133174	1'167
FHW-TA 4	3.795	2.905	1.814	1.813	2.3	40	14	790	17-48	27-48	57	133175	1'210



Gemessene Schalldruckpegel in einem 100 m³ grossen Raum mit einer Nachhallzeit von 0.5 Sekunden
Alle Geräte: 2-Leiter Systeme, Geräte für 4-Leiter Systeme auf Anfrage. Alle Werte entsprechen der werkseitig angeschlossenen maximalen Drehzahlstufe.
Betriebsdruck max. 10 bar

Kühlleistung 1: Betriebsbedingung: Lufttemperatur: +27 °C 50% relative Feuchte / Wassertemperatur: +7/+12 °C
Kühlleistung 2: Lufttemperatur: +27 °C 50% relative Feuchte / Wassertemperatur: +14/+19 °C
Heizleistung: Betriebsbedingung: Lufttemperatur: +20 °C / Wassertemperatur: +35/+30 °C

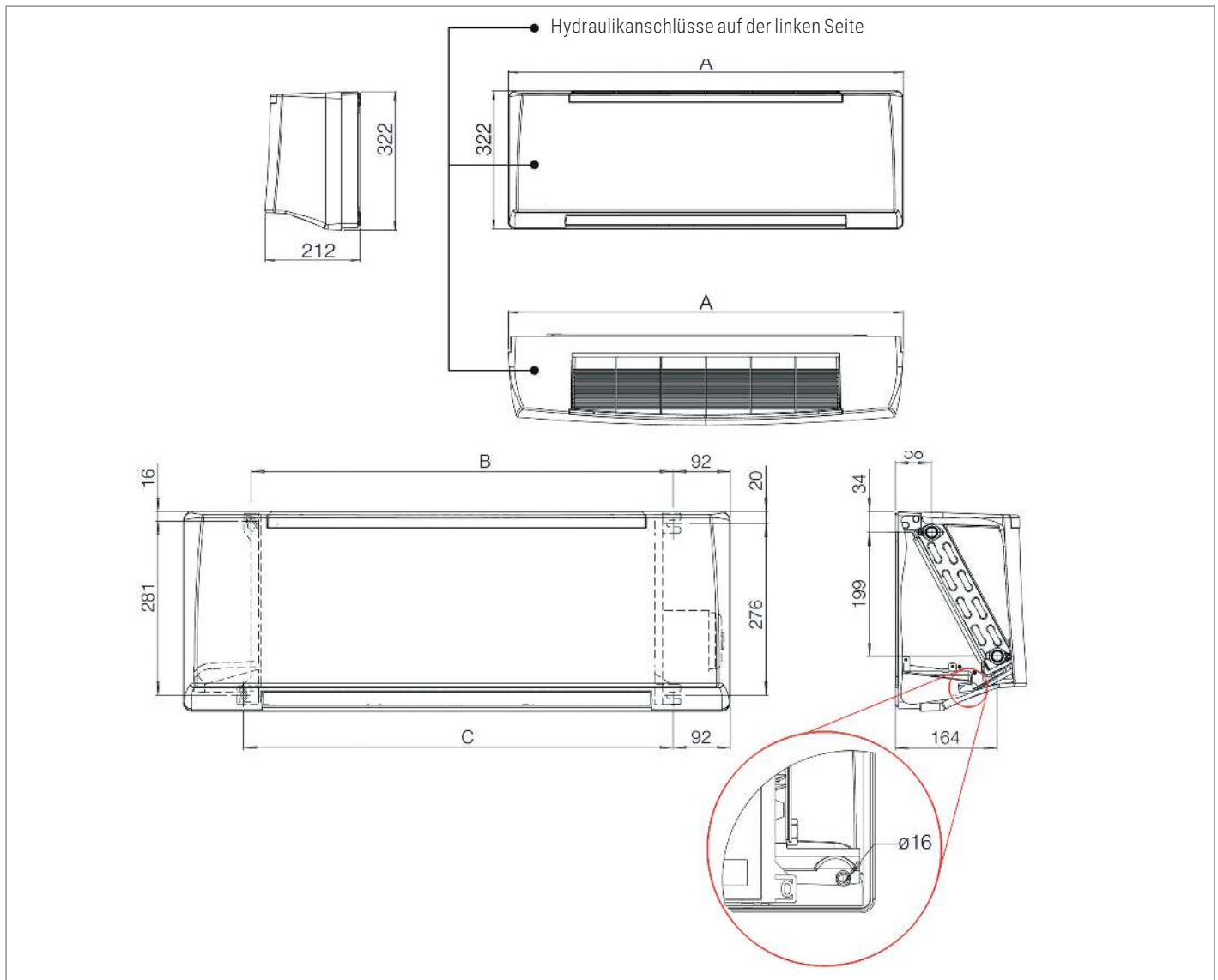


Geräte ab Lager verfügbar. Lagergeräte haben eine eigene Artikelnummer. Keine Ventile eingebaut. Müssen separat bestellt werden.
Lagerbestände sind begrenzt, für Bestellungen ab 4 Stück bitte Lieferzeit anfragen.

	Seite	FHW-TA 1	FHW-TA 2	FHW-TA 3	FHW-TA 4	Art. Nr.	Preis CHF
Optional							
Ventile							
2-Weg-Ventil FV2S 1-2 (lose mitgeliefert)	161	•	•			123602	131
2-Weg-Ventil FV2S 3-4 (lose mitgeliefert)	161			•	•	123603	137
3-Weg-Ventil FV3S 1-2 (lose mitgeliefert)	163	•	•			126889	126
3-Weg-Ventil FV3S 3-4 (lose mitgeliefert)	163			•	•	126890	138
Ventil-Stellantrieb mit Hilfskontakt 22CX 230NC4	163	•	•	•	•	126891	85
Diverses Zubehör							
Kondensatwasserpumpe PCF-M (montiert)	165	•	•	•	•	127371	380
Kondensatwasserpumpe PCF-S (lose mitgeliefert)	165	•	•	•	•	123604	318
Wandeinbaukasten KIF 1-2	169	•	•			129750	292
Wandeinbaukasten KIF 3-4	169			•	•	129751	323

•	○ ^x	Kompatibel bzw. entweder/oder (hochgestellte Zahl dient zur Gruppierung)
••		Weitere Optionen bzw. Inbetriebnahmekosten auf Zubehör-Seite

FHW-TA, Masszeichnungen



Wasseranschlüsse nur links, Betrachtungsweise von vorne

Geräte Kg, unverpackt	FHW-TA 1 10 kg	FHW-TA 3 13 kg
	FHW-TA 2 10 kg	FHW-TA 4 13 kg

Dimensionen (mm)		
A	880	1'185
B	678	983
C	691	996



FHW-TA-2V

Wandgerät mit montiertem 2-Weg-Ventil und Infrarot-Fernbedienung

Dieses Wandgerät vereint harmonisch die unterschiedlichsten Anforderungen hinsichtlich eines geräuscharmen Betriebs und einer einfachen Installation und Wartung.

Ausführung und Design

Das Wandgerät ist entweder mit Infrarotfernbedienung oder als Version mit einem Wandthermostat erhältlich. Die Luftausblasklappen sind automatisch schwenkbar. Das schlichte und demontierbare Gehäuse aus ABS-Kunststoff (korrosionsbeständig) ist äußerst widerstandsfähig und alterungsbeständig.

Ventilator

Die Ventilatoreinheit besteht aus einem sehr leise laufenden, doppelseitig saugendem Tangentialgebläse. Der eingebaute Motor ist ein dreistufiger Einphasen-Asynchronmotor mit Automatikbetrieb.

Register

Das Register ist mit zwei Rohrreihen versehen und besteht aus Kupferrohren und Aluminiumlamellen.

Filter

Für die angenehme Luftqualität sorgt ein regenerierbarer Synthetikfilter. Bei der regelmässigen Reinigung kann der einfach zugängliche Filter gewaschen und ausgeblasen werden.

- **Besonders geräuscharm**
- **NEU: Steuerbar über WLAN**

FHW-TA-2V

Modell	Kühlleistung 1	Sensible Kühlleistung 1	Kühlleistung 2	Sensible Kühlleistung 2	Heizleistung	Delta p Kühlbetrieb 1	Delta p Heizbetrieb	Luftmenge	Motorleistung min./max.	Schalldruckpegel	Schallleistung	Art. Nr.	Preis
	kW	kW	kW	kW	kW	kPa	kPa	m ³ /h	W	dB(A)	dB(A)		CHF
FHW-TA-2V 1	1.875	1.43	0.878	0.878	1.2	10	4	375	12-30	26-44	48	133176	1'227
FHW-TA-2V 2	2.18	1.7	1.043	1.043	1.4	14	5	480	12-32	30-46	53	133177	1'268
FHW-TA-2V 3	3.02	2.235	1.4	1.392	1.8	27	9	545	16-46	26-48	48	133178	1'327
FHW-TA-2V 4	3.795	2.905	1.814	1.813	2.3	40	14	790	17-48	27-48	57	133179	1'371



Gemessene Schalldruckpegel in einem 100 m³ grossen Raum mit einer Nachhallzeit von 0.5 Sekunden
Alle Geräte: 2-Leiter Systeme, Geräte für 4-Leiter Systeme auf Anfrage. Alle Werte entsprechen der werkseitig angeschlossenen maximalen Drehzahlstufe.
Betriebsdruck max. 10 bar

Kühlleistung 1: Betriebsbedingung: Lufttemperatur: +27 °C 50% relative Feuchte / Wassertemperatur: +7/+12 °C
Kühlleistung 2: Lufttemperatur: +27 °C 50% relative Feuchte / Wassertemperatur: +14/+19 °C
Heizleistung: Betriebsbedingung: Lufttemperatur: +20 °C / Wassertemperatur: +35/+30 °C

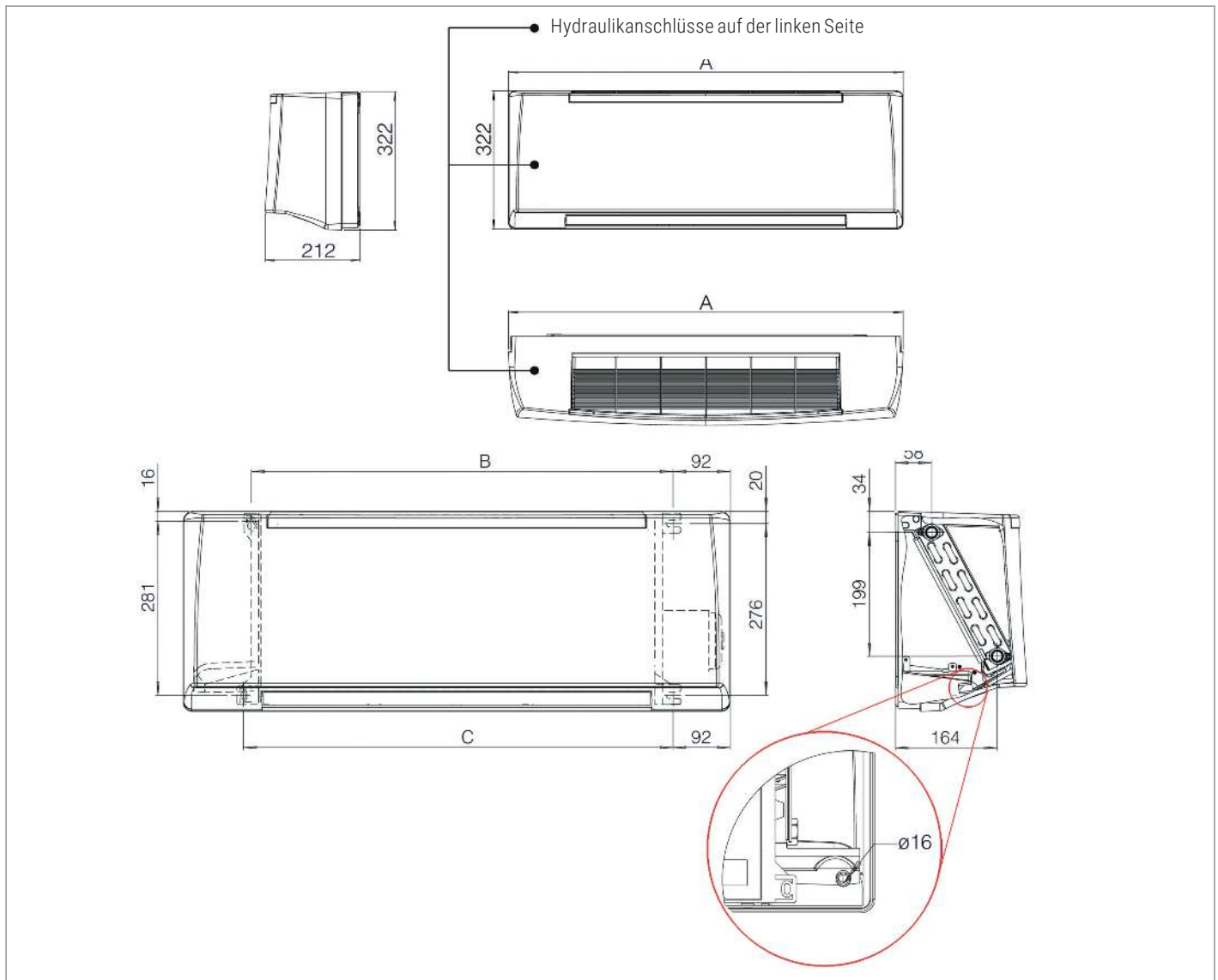


Geräte ab Lager verfügbar. Lagergeräte haben eine eigene Artikelnummer. Keine Ventile eingebaut. Müssen separat bestellt werden.
Lagerbestände sind begrenzt, für Bestellungen ab 4 Stück bitte Lieferzeit anfragen.

	Seite	FHW-TA-2V 1	FHW-TA-2V 2	FHW-TA-2V 3	FHW-TA-2V 4	Art. Nr.	Preis CHF
Optional							
Ventile							
Ventil-Stellantrieb mit Hilfskontakt 22CX 230NC4	163	•	•	•	•	126891	85
Diverses Zubehör							
Kondensatwasserpumpe PCF-M (montiert)	165	•	•	•	•	127371	380
Kondensatwasserpumpe PCF-S (lose mitgeliefert)	165	•	•	•	•	123604	318
Wandeinbaukasten KIF 1-2	169	•	•			129750	292
Wandeinbaukasten KIF 3-4	169			•	•	129751	323

•	○ ^x	Kompatibel bzw. entweder/oder (hochgestellte Zahl dient zur Gruppierung)
••		Weitere Optionen bzw. Inbetriebnahmekosten auf Zubehör-Seite

FHW-TA-2V, Masszeichnungen



Wasseranschlüsse nur links, Betrachtungsweise von vorne

Geräte Kg, unverpackt	FHW-TA-2V 1 11 kg	FHW-TA-2V 3 14 kg
	FHW-TA-2V 2 11 kg	FHW-TA-2V 4 14 kg

Dimensionen (mm)		
A	880	1'185
B	678	983
C	691	996

Steuerung



Raumtemperaturregler T-MB2

Raumtemperaturregler mit Digitalanzeige. Kommunikation über WLAN möglich mit App "Sabiana WiFi".

Modell	Art. Nr.	Preis
		CHF
Raumtemperaturregler T-MB2	132347	209

	Seite	Raumtemperaturregler T-MB2	Art. Nr.	Preis CHF
--	-------	----------------------------	----------	-----------

Funktionsnotwendig

Modbus-Elektronik für Infrarot-/Wandregler MB-M	158	○ ¹	123487	315
Modbus-Elektronik für Infrarot-/Wandregler MB-ECM-M	158	○ ¹	123491	342
Modbus-Elektronik für Infrarot-/Wandregler MB-S (lose mitgeliefert)	158	○ ¹	124253	264
Modbus-Elektronik für Infrarot-/Wandregler MB-ECM-S (lose mitgeliefert)	158	○ ¹	126324	290
Leistungseinheit UPM-AU (montiert)	158	○ ¹	126029	189
Leistungseinheit UP-AU (lose mitgeliefert)	158	○ ¹	126211	175
Leistungseinheit UPOM1-AU (montiert)	158	○ ¹	129741	531
Leistungseinheit UPOM3-AU (montiert)	158	○ ¹	129742	686
Leistungseinheit UPO1-AU (lose mitgeliefert)	158	○ ¹	129743	285
Leistungseinheit UPO3-AU (lose mitgeliefert)	158	○ ¹	129744	441
Leistungseinheit UP-Touch (lose mitgeliefert)	158	○ ¹	130949	170



Raumtemperaturregler WM-AU

- Automatikbetrieb Ventilator
- Sommer/Winterumschaltung
- Leistungseinheit UP*-AU wird dazu benötigt

Modell	Art. Nr.	Preis
		CHF
Raumtemperaturregler WM-AU	126028	90

	Seite	Raumtemperaturregler WM-AU	Art. Nr.	Preis CHF
--	-------	----------------------------	----------	-----------

Funktionsnotwendig

Leistungseinheit UPM-AU (montiert)	158	○ ¹	126029	189
Leistungseinheit UP-AU (lose mitgeliefert)	158	○ ¹	126211	175
Leistungseinheit UPOM1-AU (montiert)	158	○ ¹	129741	531
Leistungseinheit UPOM3-AU (montiert)	158	○ ¹	129742	686
Leistungseinheit UPO1-AU (lose mitgeliefert)	158	○ ¹	129743	285
Leistungseinheit UPO3-AU (lose mitgeliefert)	158	○ ¹	129744	441

	Seite	Raumtemperaturregler WM-AU	Art. Nr.	Preis CHF
Leistungseinheit UP-Touch (lose mitgeliefert)	158	o ¹	130949	170



Raumtemperaturregler WM-TQR

Raumtemperaturregler mit drei Ventilatorstufen und Sommer-/Winterumschaltung.

Hinweis

Wenn zwei oder mehrere Geräte mit einem Regler parallel angesteuert werden, ist pro Gerät eine Relaisbox nötig.

Modell	Art. Nr.	Preis CHF
Raumtemperaturregler WM-TQR	126027	141

	Seite	Raumtemperaturregler WM-TQR	Art. Nr.	Preis CHF
--	-------	-----------------------------	----------	-----------

Optional

Relaisbox für Parallelschaltung SEL-V	158	•	123138	134
Für Geräte SEC/F 132/142/232/242/332/342/432/442/532/542/632/642/732/832/842/932/942/742T CV, SEC 1042T				
Relaisbox für Parallelschaltung SEL-S	158	•	123290	90
Für Geräte DFCL 13/14/23/24/33/34/43/44/53/64/66/74/76/54DFCL, MAC 12/13/14/16/22/23/24/26/32/33/34/36/42/43/44/46MAC				
Relaisbox für Parallelschaltung SEL-CR	158	•	123339	86
Für Geräte HPL 13/23/24/14/33/34/43/44/53/54/63/64/73/74HPL, SEC/F 132/142/232/242/332/342/432/442/532/542/632/642/732/742/832/842/932/942T CH, SEC/F 132/232/242/332/342/442/532/742/832/842/932/942/142/432/542/632/642/732T NC				
Relaisbox für Parallelschaltung SEL-CVP	158	•	123601	113
Für Geräte FHW 1/2/3/4FHW, FHW-21/22/23/24V				
Relaisbox für Parallelschaltung SEL2M	158	•	128014	86
Für Geräte SEC/OW 132/232/332/142/242/342T, TL 02/12/22/32/42/52/62T				



Raumtemperaturregler KLR-E 7009

Raumtemperaturregler mit drei Ventilatorstufen.

Hinweis

Wenn zwei oder mehrere Geräte mit einem Regler parallel angesteuert werden, ist pro Gerät eine Relaisbox nötig.

Modell	Art. Nr.	Preis CHF
Raumtemperaturregler KLR-E 7009	114777	124

	Seite	Raumtemperaturregler KLR-E 7009	Art. Nr.	Preis CHF
--	-------	---------------------------------	----------	-----------

Optional

Relaisbox für Parallelschaltung SEL-V	158	•	123138	134
Für Geräte SEC/F 132/142/232/242/332/342/432/442/532/542/632/642/732/832/842/932/942/742T CV, SEC 1042T				
Relaisbox für Parallelschaltung SEL-S	158	•	123290	90
Für Geräte DFCL 13/14/23/24/33/34/43/44/53/64/66/74/76/54DFCL, MAC 12/13/14/16/22/23/24/26/32/33/34/36/42/43/44/46MAC				
Relaisbox für Parallelschaltung SEL-CR	158	•	123339	86
Für Geräte HPL 13/23/24/14/33/34/43/44/53/54/63/64/73/74HPL, SEC/F 132/142/232/242/332/342/432/442/532/542/632/642/732/742/832/842/932/942T CH, SEC/F 132/232/242/332/342/442/532/742/832/842/932/942/142/432/542/632/642/732T NC				

	Seite	Raumtemperaturregler KLR-E 7009	Art. Nr.	Preis CHF
Relaisbox für Parallelschaltung SEL-CVP	158	•	123601	113
Für Geräte FHW 1/2/3/4FHW, FHW-21/22/23/24V				
Relaisbox für Parallelschaltung SEL2M	158	•	128014	86
Für Geräte SEC/OW 132/232/332/142/242/342T, TL 02/12/22/32/42/52/62T				



Einbauregler CB-E

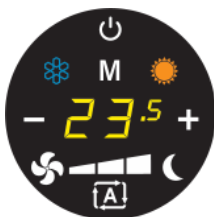
für Einbau direkt im Gehäuse wird lose mitgeliefert

Modell	Art. Nr.	Preis CHF
Einbauregler CB-E (lose mitgeliefert)	130946	77

Seite	Einbauregler CB-E (lose mitgeliefert)	Art. Nr.	Preis CHF
-------	---------------------------------------	----------	-----------

Funktionsnotwendig

Leistungseinheit UP-ECO (lose mitgeliefert)	158	•	130948	110
---	-----	---	--------	-----



Touch Einbauregler CB-Touch

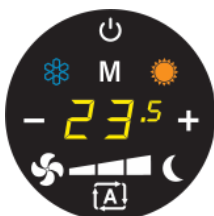
für Einbau direkt im Gehäuse wird lose mitgeliefert

Modell	Art. Nr.	Preis CHF
Einbauregler CB-Touch (lose mitgeliefert)	130947	121

Seite	Einbauregler CB-Touch (lose mitgeliefert)	Art. Nr.	Preis CHF
-------	---	----------	-----------

Funktionsnotwendig

Leistungseinheit UP-Touch (lose mitgeliefert)	158	•	130949	170
---	-----	---	--------	-----



Touch Einbauregler CB-Touch EASY

für Einbau direkt im Gehäuse wird lose mitgeliefert

Modell	Art. Nr.	Preis CHF
Einbauregler CB-Touch EASY	133180	50

Seite	Einbauregler CB-Touch EASY	Art. Nr.	Preis CHF
-------	----------------------------	----------	-----------

Funktionsnotwendig

Leistungseinheit UP-Touch EASY (lose mitgeliefert)	158	•	133181	75
--	-----	---	--------	----



Infrarotfernbedienungen inkl. Empfänger RT03

Infrarotbedienung mit Empfänger, der je nach Ausführung am Gerät montiert ist oder lose mitgeliefert wird.

Modell	Art. Nr.	Preis
		CHF
Infrarotfernbedienung inkl. Empfänger RCS-RT03	123494	90
Infrarotfernbedienung inkl. Empfänger RS-RT03	123507	90
Infrarotfernbedienung inkl. Empfänger RS-RT03-F	124138	95

	Seite	Infrarotfernbedienung inkl. Empfänger RCS-RT03	Infrarotfernbedienung inkl. Empfänger RS-RT03	Infrarotfernbedienung inkl. Empfänger RS-RT03-F	Art. Nr.	Preis CHF
Funktionsnotwendig						
Modbus-Elektronik für Infrarot-/Wandregler MB-M	158		○ ¹		123487	315
Modbus-Elektronik für Infrarot-/Wandregler MB-ECM-M	158		○ ¹		123491	342
Modbus-Elektronik für Infrarot-/Wandregler MB-S (lose mitgeliefert)	158		○ ¹		124253	264
Modbus-Elektronik für Infrarot-/Wandregler MB-ECM-S (lose mitgeliefert)	158		○ ¹		126324	290



Infrarot-/WLAN-Empfänger RS-F

Empfänger für Infrarot- oder WLAN-Kommunikation. Wird lose mitgeliefert.

Modell	Art. Nr.	Preis
		CHF
Empfänger für Infrarot- oder WLAN-Kommunikation RS-F	124252	43



Zentralfernbedienung PSM-DI

Zentralfernbedienung, mit der bis zu 60 Geräte einzeln oder simultan angesteuert und geregelt werden können.

Modell	Art. Nr.	Preis
		CHF
Zentralfernbedienung PSM-DI	123490	594

	Seite	Zentralfernbedienung PSM-DI	Art. Nr.	Preis CHF	
Funktionsnotwendig					
Modbus-Elektronik für Infrarot-/Wandregler MB-M	158		○ ¹	123487	315
Modbus-Elektronik für Infrarot-/Wandregler MB-ECM-M	158		○ ¹	123491	342
Modbus-Elektronik für Infrarot-/Wandregler MB-S (lose mitgeliefert)	158		○ ¹	124253	264
Modbus-Elektronik für Infrarot-/Wandregler MB-ECM-S (lose mitgeliefert)	158		○ ¹	126324	290



Elektronikbox QCV-MB2

Je nach Ausführung ist die Elektronikbox montiert oder wird lose mitgeliefert. Inklusive MB-Elektronik, Regler T-MB2, Relaisbox SEL-S (nur Grösse 7) und seriellem Anschluss RS-485. Für Fernzugriff über Modbus-Protokoll.

Modell	Art. Nr.	Preis
		CHF
Elektronikbox mit MB-Elektronik QCV-MB2-M 1-6 (montiert)	133201	890
Elektronikbox mit MB-Elektronik QCV-MB2-M 7 (montiert)	133202	924
Elektronikbox mit MB-Elektronik QCV-MB2-S 1-6 (lose mitgeliefert)	133203	732
Elektronikbox mit MB-Elektronik QCV-MB2-S 7 (lose mitgeliefert)	133204	767



Modbus-Elektroniken MB-*/MB-ECM-*

Am Gerät montierte Modbus-Elektroniken für die Infrarotfernbedienung oder den Raumtemperaturregler T-MB2. Für den Fernzugriff über Modbus-Protokoll. Mit seriellem Anschluss RS-485. Betriebsmeldung über potenzailfreien Kontakt.

Hinweis

Sind bei Geräten TL-MB oder TL-ECM-MB bereits eingebaut und müssen nicht zusätzlich bestellt werden.

Modell	Art. Nr.	Preis
		CHF
Modbus-Elektronik für Infrarot-/Wandregler MB-M	123487	315
Modbus-Elektronik für Infrarot-/Wandregler MB-ECM-M	123491	342
Modbus-Elektronik für Infrarot-/Wandregler MB-S (lose mitgeliefert)	124253	264
Modbus-Elektronik für Infrarot-/Wandregler MB-ECM-S (lose mitgeliefert)	126324	290



Leistungseinheiten UP*

Varianten montiert am Gerät oder lose mitgeliefert verfügbar.

Modell	Art. Nr.	Preis
		CHF
Leistungseinheit UPM-AU (montiert)	126029	189
Leistungseinheit UP-AU (lose mitgeliefert)	126211	175
Leistungseinheit UPOM1-AU (montiert)	129741	531
Leistungseinheit UPOM3-AU (montiert)	129742	686
Leistungseinheit UPO1-AU (lose mitgeliefert)	129743	285
Leistungseinheit UPO3-AU (lose mitgeliefert)	129744	441
Leistungseinheit UP-ECO (lose mitgeliefert)	130948	110
Leistungseinheit UP-Touch (lose mitgeliefert)	130949	170
Leistungseinheit UP-Touch EASY (lose mitgeliefert)	133181	75



Relaisboxen SEL

Für die Parallelschaltung von mehreren Geräten.

Modell	Art. Nr.	Preis
		CHF
Relaisbox für Parallelschaltung SEL-V	123138	134
Relaisbox für Parallelschaltung SEL-S	123290	90
Relaisbox für Parallelschaltung SEL-CR	123339	86
Relaisbox für Parallelschaltung SEL-CVP	123601	113
Relaisbox für Parallelschaltung SEL2M	128014	86

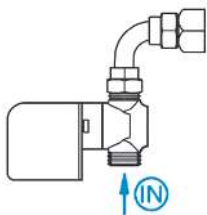


KNX-Leistungseinheit UP-KNX

Lose mitgelieferte KNX-Leistungseinheit für die externe Ansteuerung über KNX. Das Gerät ist geeignet für 2- oder 4-Rohr-Systeme. Ansteuerung von asynchronen dreistufigen Ventilatoren oder ECM-Motoren. Das Gerät verfügt ausserdem über drei frei konfigurierbare analoge oder digitale Eingänge. Kann nicht kombiniert werden mit UP-Leistungseinheiten oder Modbus-Elektroniken.

Modell	Art. Nr.	Preis
		CHF
KNX-Leistungseinheit UP-KNX (lose mitgeliefert)	132348	560

Ventile



2-Weg-Ventile V2M-C/V2S-C

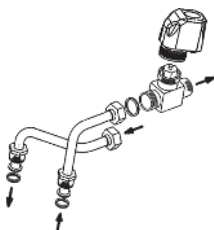
Diese Ventile sind in den Ausführungen montiert oder werden lose mitgeliefert. Ventil-Kit ohne Absperrhahn. 230V-Antrieb On/Off.

Modell	Art. Nr.	Preis
		CHF
2-Weg-Ventil V2M-C G1-5 (montiert)	123148	182
2-Weg-Ventil V2M-C G6-9 (montiert)	123149	185
2-Weg-Ventil V2S-C G1-5 (lose mitgeliefert)	123151	137
2-Weg-Ventil V2S-C G6-9 (lose mitgeliefert)	123152	141
2-Weg-Ventil V2M-C SL6-7 (montiert)	127021	210
2-Weg-Ventil V2S-C SL6-7 (lose mitgeliefert)	127502	188



2-Weg-Ventil-Kit V2-F

Modell	Art. Nr.	Preis
		CHF
2-Weg-Ventil-Kit V2-F (lose mitgeliefert)	130951	101



2-Weg-Ventile 2VS2T

Diese Ventile sind in den Ausführungen montiert oder werden lose mitgeliefert. Ventil-Kit ohne Absperrhahn. 230V-Antrieb On/Off.

Modell	Art. Nr.	Preis
		CHF
2-Weg-Ventil ohne Absperrhahn 2VS2T1-3-M (montiert)	123298	209
2-Weg-Ventil ohne Absperrhahn 2VS2T4-6-M (montiert)	123299	223
2-Weg-Ventil ohne Absperrhahn 2VS2T1-3 (lose mitgeliefert)	126885	134
2-Weg-Ventil ohne Absperrhahn 2VS2T4-6 (lose mitgeliefert)	127004	159
2-Weg-Ventil ohne Absperrhahn 2VS2T7-8-M (montiert)	128856	302
2-Weg-Ventil ohne Absperrhahn 2VS2T7-8 (lose mitgeliefert)	128857	249



2-Weg-Ventile 2V2T

Diese Ventile sind in den Ausführungen montiert oder werden lose mitgeliefert. Ventil-Kit ohne Absperrhahn. 230V-Antrieb On/Off.

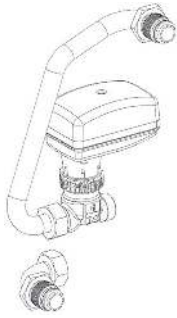
Modell	Art. Nr.	Preis
		CHF
2-Weg-Ventil inkl. Absperrhahn 2V2T1-3-M (montiert)	123294	242
2-Weg-Ventil inkl. Absperrhahn 2V2T1-3 (lose mitgeliefert)	124662	189
2-Weg-Ventil inkl. Absperrhahn 2V2T4-6 (lose mitgeliefert)	125252	228
2-Weg-Ventil inkl. Absperrhahn 2V2T4-6-M (montiert)	127892	259
2-Weg-Ventil inkl. Absperrhahn 2V2T7-8-M (montiert)	128852	377
2-Weg-Ventil inkl. Absperrhahn 2V2T7-8 (lose mitgeliefert)	128853	318



2-Weg-Ventile VA2V

Diese Ventile werden lose mitgeliefert. Ventil-Kit ohne Absperrhahn. On/Off 230V. Inklusive Kontakt für Betriebsmeldung Kältebedarf.

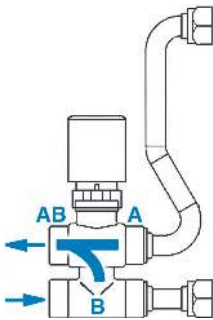
Modell	Art. Nr.	Preis
		CHF
2-Weg-Ventil VA2V-1" (lose mitgeliefert)	125214	288
2-Weg-Ventil VA2V-3/4" (lose mitgeliefert)	125215	288



2-Weg-Ventile FV2S

Diese Ventile werden lose mitgeliefert. Ventil-Kit ohne Absperrhahn. 230V-Antrieb On/Off

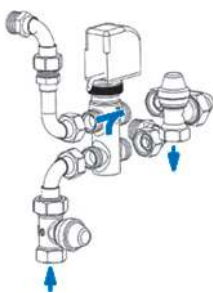
Modell	Art. Nr.	Preis
		CHF
2-Weg-Ventil FV2S 1-2 (lose mitgeliefert)	123602	131
2-Weg-Ventil FV2S 3-4 (lose mitgeliefert)	123603	137



3-Weg-Ventile VSPM-C/VSPS-C

Diese Ventile sind in den Ausführungen montiert oder werden lose mitgeliefert. Ventil-Kit ohne Absperrhahn. 230V-Antrieb On/Off.

Modell	Art. Nr.	Preis
		CHF
3-Weg-Ventil ohne Absperrhahn VSPM-C G1-5 (montiert)	123154	192
3-Weg-Ventil ohne Absperrhahn VSPM-C G6-9 (montiert)	123155	216
3-Weg-Ventil ohne Absperrhahn VSPM-C SL6-7 (montiert)	123156	466
3-Weg-Ventil ohne Absperrhahn VSPS-C G1-5 (lose mitgeliefert)	123158	136
3-Weg-Ventil ohne Absperrhahn VSPS-C G6-9 (lose mitgeliefert)	123159	180
3-Weg-Ventil ohne Absperrhahn VSPS-C SL6-7 (lose mitgeliefert)	123160	363



3-Weg-Ventile VBPM-C/VBPS-C

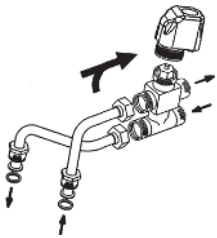
Diese Ventile sind in den Ausführungen montiert oder werden lose mitgeliefert. Ventil-Kit ohne Absperrhahn. 230V-Antrieb On/Off.

Modell	Art. Nr.	Preis
		CHF
3-Weg-Ventil inkl. Absperrhahn VBPM-C G1-5 (montiert)	123140	273
3-Weg-Ventil inkl. Absperrhahn VBPM-C G6-9 (montiert)	123141	302
3-Weg-Ventil inkl. Absperrhahn VBPM-C SL6-7 (montiert)	123142	437
3-Weg-Ventil inkl. Absperrhahn VBPS-C G1-5 (lose mitgeliefert)	123144	226
3-Weg-Ventil inkl. Absperrhahn VBPS-C G6-9 (lose mitgeliefert)	123145	250
3-Weg-Ventil inkl. Absperrhahn VBPS-C SL6-7 (lose mitgeliefert)	123146	385



3-Weg-Ventil-Kit V3-F

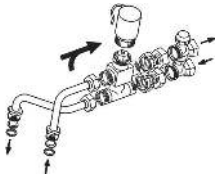
Modell	Art. Nr.	Preis
		CHF
3-Weg-Ventil-Kit V3-F (lose mitgeliefert)	130952	123



3-Weg-Ventile 3VS2T

Diese Ventile sind in den Ausführungen montiert oder werden lose mitgeliefert. Ventil-Kit ohne Absperrhahn. 230V-Antrieb On/Off.

Modell	Art. Nr.	Preis
		CHF
3-Weg-Ventil ohne Absperrhahn 3VS2T1-3-M (montiert)	123296	190
3-Weg-Ventil ohne Absperrhahn 3VS2T4-6-M (montiert)	123297	260
3-Weg-Ventil ohne Absperrhahn 3VS2T1-3 (lose mitgeliefert)	126887	148
3-Weg-Ventil ohne Absperrhahn 3VS2T4-6 (lose mitgeliefert)	126888	207
3-Weg-Ventil ohne Absperrhahn 3VS2T7-8-M (montiert)	128858	336
3-Weg-Ventil ohne Absperrhahn 3VS2T7-8 (lose mitgeliefert)	128859	283



3-Weg-Ventile 3V2T

Diese Ventile sind in den Ausführungen montiert oder werden lose mitgeliefert. Ventil-Kit inklusive Absperrhahn. 230V-Antrieb On/Off.

Modell	Art. Nr.	Preis
		CHF
3-Weg-Ventil inkl. Absperrhahn 3V2T1-3-M (montiert)	123292	277
3-Weg-Ventil inkl. Absperrhahn 3V2T4-6-M (montiert)	123293	389
3-Weg-Ventil inkl. Absperrhahn 3V2T1-3 (lose mitgeliefert)	126883	205
3-Weg-Ventil inkl. Absperrhahn 3V2T4-6 (lose mitgeliefert)	126884	240
3-Weg-Ventil inkl. Absperrhahn 3V2T7-8-M (montiert)	128854	427
3-Weg-Ventil inkl. Absperrhahn 3V2T7-8 (lose mitgeliefert)	128855	369



3-Weg-Ventile VO-230

Diese Ventile werden lose mitgeliefert. Ventil-Kit ohne Absperrhahn. On/Off 230V. Inklusive Kontakt für Betriebsmeldung Kältebedarf.

Modell	Art. Nr.	Preis
		CHF
3-Weg-Ventil VO-230-A (lose mitgeliefert)	130991	576
3-Weg-Ventil VO-230-B (lose mitgeliefert)	130992	588
3-Weg-Ventil VO-230-C (lose mitgeliefert)	130993	642
3-Weg-Ventil VO-230-E (lose mitgeliefert)	130994	665



3-Weg-Ventile VO-24

Diese Ventile ohne Absperrhahn dienen für Haupt- oder Zusatzregister. Sie werden lose mitgeliefert. 24V-3-Punkt-Antrieb.

Modell	Art. Nr.	Preis
		CHF
3-Weg-Ventil mit 24V-Antrieb VO-24-A (lose mitgeliefert)	132343	577
3-Weg-Ventil mit 24V-Antrieb VO-24-B (lose mitgeliefert)	132344	588
3-Weg-Ventil mit 24V-Antrieb VO-24-C (lose mitgeliefert)	132345	641
3-Weg-Ventil mit 24V-Antrieb VO-24-E (lose mitgeliefert)	132346	641



3-Weg-Ventil FV3S

Diese Ventile werden lose mitgeliefert. Ventil-Kit ohne Absperrhahn. 230V-Antrieb On/Off

Modell	Art. Nr.	Preis
		CHF
3-Weg-Ventil FV3S 1-2 (lose mitgeliefert)	126889	126
3-Weg-Ventil FV3S 3-4 (lose mitgeliefert)	126890	138



2-Weg-Ausgleichsventile V20V*

Diese Ventile dienen für Haupt- oder Zusatzregister. Sie sind in den Ausführungen montiert oder werden lose mitgeliefert. 230V-Antrieb On/Off.

Modell	Art. Nr.	Preis
		CHF
2-Weg-Ausgleichsventil für Hauptregister V20VSK6BPM 150-1050 (montiert)	127069	549
2-Weg-Ausgleichsventil für Hauptregister V20VSK8BPM 150-1050 (montiert)	127070	569
2-Weg-Ausgleichsventil für Hauptregister V20VSK8BPM 180-1300 (montiert)	127071	722
2-Weg-Ausgleichsventil für Zusatzregister V20VSK6BAM 150-1050 (montiert)	127072	550
2-Weg-Ausgleichsventil für Zusatzregister V20VSK8BAM 150-1050 (montiert)	127073	559
2-Weg-Ausgleichsventil für Hauptregister V20VSK6BPS 150-1050 (lose mitgeliefert)	127074	500
2-Weg-Ausgleichsventil für Hauptregister V20VSK8BPS 150-1050 (lose mitgeliefert)	127075	520
2-Weg-Ausgleichsventil für Hauptregister V20VSK8BPS 180-1300 (lose mitgeliefert)	127076	671
2-Weg-Ausgleichsventil für Zusatzregister V20VSK6BAS 150-1050 (lose mitgeliefert)	127077	499
2-Weg-Ausgleichsventil für Zusatzregister V20VSK8BAS 150-1050 (lose mitgeliefert)	127078	506
2-Weg-Ausgleichsventil für Hauptregister V20VBPM 90-450 (montiert)	127079	596
2-Weg-Ausgleichsventil für Hauptregister V20VBPM 150-1050 (montiert)	127080	607
2-Weg-Ausgleichsventil für Hauptregister V20VBPM 180-1300 (montiert)	127081	809
2-Weg-Ausgleichsventil für Zusatzregister V20VBAM 90-450 (montiert)	127082	595
2-Weg-Ausgleichsventil für Zusatzregister V20VBAM 150-1050 (montiert)	127083	607
2-Weg-Ausgleichsventil für Hauptregister V20VBPS 90-450 (lose mitgeliefert)	127084	526
2-Weg-Ausgleichsventil für Hauptregister V20VBPS 150-1050 (lose mitgeliefert)	127085	534
2-Weg-Ausgleichsventil für Hauptregister V20VBPS 180-1300 (lose mitgeliefert)	127086	738
2-Weg-Ausgleichsventil für Zusatzregister V20VBAS 90-450 (lose mitgeliefert)	127087	527
2-Weg-Ausgleichsventil für Zusatzregister V20VBAS 150-1050 (lose mitgeliefert)	127088	534



Ventil-Stellantrieb mit Hilfskontakt 22CX

Kann anstelle des Standart-Antriebs montiert werden. Der Hilfskontakt dient für eine Kältebedarfsmeldung.

Modell	Art. Nr.	Preis
		CHF
Ventil-Stellantrieb mit Hilfskontakt 22CX 230NC4	126891	85

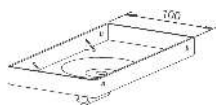


Ventil-Stellantrieb modulierend AME 110 NL 24V 0-10V

Kann anstelle des Standart-Antriebs montiert werden.
Für die Ansteuerung mit einem 0-10V-Signal

Modell	Art. Nr.	Preis
		CHF
Ventil-Stellantrieb modulierend AME 110 NL 24V 0-10V	130277	220

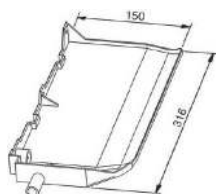
Diverses Zubehör



Seitliche Kondensatwasserwanne BSV-C vertikal

Wird unterhalb vom Wasserventil montiert. Für vertikal montierte Geräte. Ablaufstutzen 15 mm.

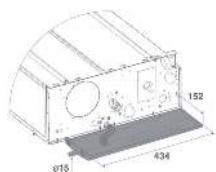
Modell	Art. Nr.	Preis
		CHF
Seitliche Kondensatwasserwanne BSV-C vertikal	123162	11



Seitliche Kondensatwasserwanne BSO-C

Wird unterhalb vom Wasserventil montiert. Für horizontal montierte Geräte mit Wasseranschluss rechts oder links. Ablaufstutzen 15 mm.

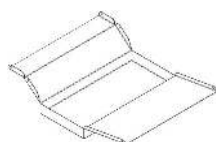
Modell	Art. Nr.	Preis
		CHF
Seitliche Kondensatwasserwanne für Wasseranschluss links BSO-C-SX horizontal	123163	11
Seitliche Kondensatwasserwanne für Wasseranschluss rechts BSO-C-DX horizontal	123164	11



Seitliche Kondensatwasserwanne BSI-C

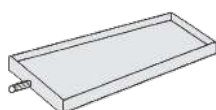
Für horizontal montierte Geräte. Anschluss 15 mm.

Modell	Art. Nr.	Preis
		CHF
Seitliche Kondensatwasserwanne BSI-C horizontal	129696	12



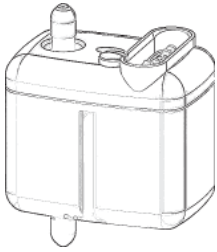
Seitliche Kondensatwasserwanne BCM

Modell	Art. Nr.	Preis
		CHF
Seitliche Kondensatwasserwanne BCM	129020	79



Kondensatwasserwanne BCR

Modell	Art. Nr.	Preis
		CHF
Kondensatwasserwanne BCR Mod. 1	123365	103
Kondensatwasserwanne BCR Mod. 2	123366	111
Kondensatwasserwanne BCR Mod. 3	123367	113
Kondensatwasserwanne BCR Mod. 4	123368	134



Kondensatwasserpumpe DRPV-C

Für vertikal montierte Geräte inklusive seitlicher Kondensatwanne. Anschluss 6 mm. Wird in der Ausführung montiert oder lose mitgeliefert. Wird diese Kondensatwasserpumpe eingesetzt, wird die Kondensatwasserwanne BSV-C mitgeliefert und muss nicht separat bestellt werden.

Hinweis

Wird diese Kondensatwasserpumpe eingesetzt, wird die Kondensatwasserwanne BSV-C mitgeliefert und muss nicht separat bestellt werden.

Modell	Art. Nr.	Preis
		CHF
Kondensatwasserpumpe für vertikale Montage DRPV-C-M (montiert)	123165	369
Kondensatwasserpumpe für vertikale Montage DRPV-C-S (lose mitgeliefert)	124446	312



Kondensatwasserpumpe DRPO-C

Für horizontal montierte Geräte. Anschluss 6 mm. Wird in der Ausführung montiert oder lose mitgeliefert.

Modell	Art. Nr.	Preis
		CHF
Kondensatwasserpumpe für horizontale Montage DRPO-C-M (montiert)	123398	312
Kondensatwasserpumpe für horizontale Montage DRPO-C-S (lose mitgeliefert)	124447	286



Kondensatwasserpumpe DRPI-C

Für horizontal montierte Geräte inklusive seitlicher Kondensatwasserwanne. Anschluss 6 mm.

Hinweis

Wird diese Kondensatwasserpumpe eingesetzt, wird die Kondensatwasserwanne BSI-C mitgeliefert und muss nicht separat bestellt werden.

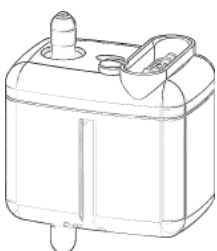
Modell	Art. Nr.	Preis
		CHF
Kondensatwasserpumpe für horizontale Montage DRPI-C-S (lose mitgeliefert)	127372	316
Kondensatwasserpumpe für horizontale Montage DRPI-C-M (montiert)	130689	369



Kondensatwasserpumpe PCC

Anschluss 6 mm. Wird in der Ausführung montiert oder lose mitgeliefert.

Modell	Art. Nr.	Preis
		CHF
Kondensatwasserpumpe PCC-M (montiert)	123167	302



Kondensatwasserpumpen PCF

Wird in der Ausführung montiert oder lose mitgeliefert. Für Wandgeräte FHW.

Modell	Art. Nr.	Preis
		CHF
Kondensatwasserpumpe PCF-S (lose mitgeliefert)	123604	318
Kondensatwasserpumpe PCF-M (montiert)	127371	380



Kondensatwasserpumpe MINI AQUA SILENT+

Modell	Art. Nr.	Preis
		CHF
Kondensatwasserpumpe MINI AQUA SILENT+	130100	232.15

Seite	Kondensatwasserpumpe MINI AQUA SILENT+	Art. Nr.	Preis CHF
-------	--	----------	-----------

Optional

Fan Coils

PVC-Schlauch 6 mm	166		113529	3
-------------------	-----	--	--------	---



Kondensatwasserpumpe MAX Hi-Flow

Modell	Art. Nr.	Preis
		CHF
Kondensatwasserpumpe MAX Hi-Flow	129304	229

Seite	Kondensatwasserpumpe MAX Hi-Flow	Art. Nr.	Preis CHF
-------	----------------------------------	----------	-----------

Optional

Fan Coils

PVC-Schlauch 10 mm	166		116734	3
--------------------	-----	--	--------	---



PVC-Schlauch

Für Kondensatablauf.

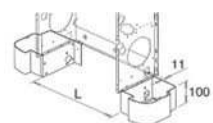
Modell	Art. Nr.	Preis
		CHF
PVC-Schlauch 6 mm	113529	3
PVC-Schlauch 10 mm	116734	3
PVC-Schlauch 16 mm	120718	11



Kondensatwasserablauf SCR-C

Inklusive Schnellkupplung und PVC-Rohr.

Modell	Art. Nr.	Preis
		CHF
Kondensatwasserablauf inkl. Schnellkupplung SCR-C	123168	18



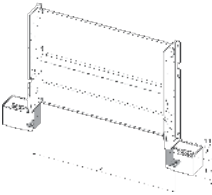
Füsse PAP-L

Modell	Art. Nr.	Preis
		CHF
Füsse PAP-L G1-7	123169	32
Füsse PAP-L G8-9	123170	35



Füsse Set PAP-F

Modell	Art. Nr.	Preis
		CHF
Füsse Set PAP-F (lose mitgeliefert)	130950	35



Füsse Set PAP-F-PO

Füsse mit Bodenfixierung.

Modell	Art. Nr.	Preis
		CHF
Füsse Set mit Bodenfixierung PAP-F-PO (lose mitgeliefert)	133187	69

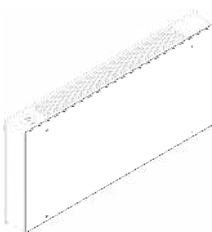


Ansauggitter GAP-C

Ohne Füsse PAP-L.

Modell	Art. Nr.	Preis
		CHF
Ansauggitter GAP-C G1	123171	68
Ansauggitter GAP-C G2	123172	77
Ansauggitter GAP-C G3-4	123173	86
Ansauggitter GAP-C G5-6	123174	101
Ansauggitter GAP-C G7-9	123175	108

	Seite	Ansauggitter GAP-C G1	Ansauggitter GAP-C G2	Ansauggitter GAP-C G3-4	Ansauggitter GAP-C G5-6	Ansauggitter GAP-C G7-9	Art. Nr.	Preis CHF
Funktionsnotwendig								
Füsse PAP-L G1-7	166	•	•	•	•	○ ¹	123169	32
Füsse PAP-L G8-9	166					○ ¹	123170	35



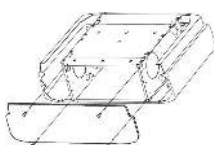
Ästhetische Rückwand PPV-CF

Modell	Art. Nr.	Preis
		CHF
Ästhetische Rückwand PPV-CF 10	133182	115
Ästhetische Rückwand PPV-CF 20	133183	137
Ästhetische Rückwand PPV-CF 30	133184	154
Ästhetische Rückwand PPV-CF 40	133185	177
Ästhetische Rückwand PPV-CF 50	133186	194

	Seite	Ästhetische Rückwand PPV-CF 10	Ästhetische Rückwand PPV-CF 20	Ästhetische Rückwand PPV-CF 30	Ästhetische Rückwand PPV-CF 40	Ästhetische Rückwand PPV-CF 50	Art. Nr.	Preis CHF
--	-------	--------------------------------	--------------------------------	--------------------------------	--------------------------------	--------------------------------	----------	-----------

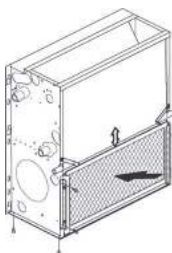
Funktionsnotwendig

Füsse Set mit Bodenfixierung PAP-F-PO (lose mitgeliefert)	167	•	•	•	•	•	133187	69
---	-----	---	---	---	---	---	--------	----



Abdeckung Boden PCO-F

Modell	Art. Nr.	Preis
		CHF
Abdeckung Boden PCO-F G1	123176	77
Abdeckung Boden PCO-F G2	123177	84
Abdeckung Boden PCO-F G3-4	123178	97
Abdeckung Boden PCO-F G5-6	123179	111
Abdeckung Boden PCO-F G7	123180	120
Abdeckung Boden PCO-F G8-9	123181	124



Kit für Frontansaug KAF-*

Montiert am Gerät, inklusive Bodenpaneel und Halterungen für die Filterführungen.

Modell	Art. Nr.	Preis
		CHF
Kit für Frontansaug KAF-C G1 (montiert)	123182	35
Kit für Frontansaug KAF-C G2 (montiert)	123183	40
Kit für Frontansaug KAF-C G3-4 (montiert)	123184	43
Kit für Frontansaug KAF-C G5-6 (montiert)	123185	45
Kit für Frontansaug KAF-C G7 (montiert)	123186	45
Kit für Frontansaug KAF-C G8-9 (montiert)	123187	51
Kit für Frontansaug KAF-S SL1 (montiert)	133190	44
Kit für Frontansaug KAF-S G2 (montiert)	133191	51
Kit für Frontansaug KAF-S G3 (montiert)	133192	52
Kit für Frontansaug KAF-S SL5 (montiert)	133193	80
Kit für Frontansaug KAF-S SL6-7 (montiert)	133194	88



Einbaukasten IBR

Einbaukasten aus verzinktem Blech.

Modell	Art. Nr.	Preis
		CHF
Einbaukasten IBR 2	129620	201
Einbaukasten IBR 3-4	129621	229
Einbaukasten IBR 5-6	129622	253

	Seite	Einbaukasten IBR 2	Einbaukasten IBR 3-4	Einbaukasten IBR 5-6	Art. Nr.	Preis CHF
Funktionsnotwendig						
Blendrahmen CBR-A	169	••			129617	310
Blendrahmen CBR-B	169		••		129618	328
Blendrahmen CBR-C	169			••	129619	342



Einbaukasten IBF

Einbaukasten aus verzinktem Blech.

Modell	Art. Nr.	Preis
		CHF
Einbaukasten IBF 2 (lose mitgeliefert)	130956	225
Einbaukasten IBF 3 (lose mitgeliefert)	130957	273
Einbaukasten IBF 4 (lose mitgeliefert)	130958	293

	Seite	Einbaukasten IBF 2 (lose mitgeliefert)	Einbaukasten IBF 3 (lose mitgeliefert)	Einbaukasten IBF 4 (lose mitgeliefert)	Art. Nr.	Preis CHF
Funktionsnotwendig						
Blendrahmen CBF-A (lose mitgeliefert)	170	••			130953	332
Blendrahmen CBF-B (lose mitgeliefert)	170		••		130954	381
Blendrahmen CBF-C (lose mitgeliefert)	170			••	130955	436



Wandbaukasten KIF

Ermöglicht den Ventileinbau hinter dem Wandgerät.

Modell	Art. Nr.	Preis
		CHF
Wandbaukasten KIF 1-2	129750	292
Wandbaukasten KIF 3-4	129751	323



Blendrahmen CBR

Luftleitblech aus extrudiertem Alu.

Modell	Art. Nr.	Preis
		CHF
Blendrahmen CBR-A	129617	310
Blendrahmen CBR-B	129618	328
Blendrahmen CBR-C	129619	342

	Seite	Blendrahmen CBR-A	Blendrahmen CBR-B	Blendrahmen CBR-C	Art. Nr.	Preis CHF
Funktionsnotwendig						
Einbaukasten IBR 2	168	••			129620	201
Einbaukasten IBR 3-4	168		••		129621	229

	Seite	Blendrahmen CBR-A	Blendrahmen CBR-B	Blendrahmen CBR-C	Art. Nr.	Preis CHF
Einbaukasten IBR 5-6	168			••	129622	253



Blendrahmen CBF

Luftleitblech aus extrudiertem Alu.

Modell	Art. Nr.	Preis CHF
Blendrahmen CBF-A (lose mitgeliefert)	130953	332
Blendrahmen CBF-B (lose mitgeliefert)	130954	381
Blendrahmen CBF-C (lose mitgeliefert)	130955	436

	Seite	Blendrahmen CBF-A (lose mitgeliefert)	Blendrahmen CBF-B (lose mitgeliefert)	Blendrahmen CBF-C (lose mitgeliefert)	Art. Nr.	Preis CHF
--	-------	---------------------------------------	---------------------------------------	---------------------------------------	----------	-----------

Funktionsnotwendig

Einbaukasten IBF 2 (lose mitgeliefert)	169	••			130956	225
Einbaukasten IBF 3 (lose mitgeliefert)	169		••		130957	273
Einbaukasten IBF 4 (lose mitgeliefert)	169			••	130958	293



Berührungsschutz für Klemmensteg

Abdeckung aus Kunststoff zu SEC-NC und HPL-Geräten. Wird benötigt bei sichtbarer Montage und montierter Leistungseinheit oder Modbus-Elektronik.

Modell	Art. Nr.	Preis CHF
Berührungsschutz für Klemmensteg	131924	18.2



Abdeckpanel zu Kassettengerät RSNA-600

Abmessungen 670 × 670 mm. Kunststoffpanel in RAL 9003.

Modell	Art. Nr.	Preis CHF
Abdeckpanel RSNA-600	123288	234



Abdeckpanel zu Kassettengerät RSNA-800

Abmessungen 965 × 965 mm. Kunststoffpanel in RAL 9003.

Modell	Art. Nr.	Preis CHF
Abdeckpanel RSNA-800	123289	326



Abdeckpanel zu Kassettengerät RSNA-900

Abmessungen 1017 × 1017 mm. Kunststoffpanel in RAL 9003 (RSNA-900) oder in Farbe nach Wahl (RSNB-900). Filter G0 (Standard) oder F7 (Version MP1). Vier verstellbare Luftklappen über Fernbedienung (Version MB).

Hinweis

Mindestbestellmenge für Abdeckpanels Typ RSNB in Wunschfarbe 20 Stk.

Modell	Art. Nr.	Preis
		CHF
Abdeckpanel RSNA-900	128844	608
Abdeckpanel mit F7-Filter RSNA-900-MP1	128845	621
Abdeckpanel mit verstellbaren Lamellen RSNA-900-MB	128846	754
Abdeckpanel mit verstellbaren Lamellen und F7-Filter RSNA-900-MB-MP1	128847	787
Abdeckpanel in Wunschfarbe RSNB-900	128848	907
Abdeckpanel mit F7-Filter in Wunschfarbe RSNB-900-MP1	128849	920
Abdeckpanel mit verstellbaren Lamellen in Wunschfarbe RSNB-900-MB	128850	1'053
Abdeckpanel mit verstellbaren Lamellen und F7-Filter in Wunschfarbe RSNB-900-MB-MP1	128851	1'086



Metaldiffuser MD-600

Abmessungen 599 x 599 mm, in RAL 9003.

Modell	Art. Nr.	Preis
		CHF
Metaldiffuser MD-600	124130	326



Metaldiffuser MD-800

Abmessungen 880 x 880 mm, in RAL 9003.

Modell	Art. Nr.	Preis
		CHF
Metaldiffuser MD-800	126998	787



Elektrostatisher Filter "Crystall" CRY-S

Modell	Art. Nr.	Preis
		CHF
Elektrostatisher Filter "Crystall" CRY-S-600	130690	1'531
Elektrostatisher Filter "Crystall" CRY-S-800	130691	2'391

	Seite	Elektrostatisher Filter "Crystall" CRY-S-600	Elektrostatisher Filter "Crystall" CRY-S-800	Art. Nr.	Preis CHF
Funktionsnotwendig					
Raumtemperaturregler WM-AU	154	oo ¹	oo ¹	126028	90
Raumtemperaturregler WM-TQR	155	oo ¹	oo ¹	126027	141
Abdeckpanel RSNA-600	170	•		123288	234
Abdeckpanel RSNA-800	170		•	123289	326



Ansauggitter GRAG-C

Modell	Art. Nr.	Preis
		CHF
Ansauggitter 300x200 GRAG-C-1	123196	57
Ansauggitter 400x200 GRAG-C-2	123197	66
Ansauggitter 600x200 GRAG-C-3-4	123198	120
Ansauggitter 800x200 GRAG-C-5-6	123199	166
Ansauggitter 1000x200 GRAG-C-7-9	123200	200
Ansauggitter 1450x200 GRAG-C SL6-7	123201	281
Ansauggitter 1200x200 GRAG-C SL5	129702	271

Seite	Ansauggitter 300x200 GRAG-C-1	Ansauggitter 400x200 GRAG-C-2	Ansauggitter 600x200 GRAG-C-3-4	Ansauggitter 800x200 GRAG-C-5-6	Ansauggitter 1000x200 GRAG-C-7-9	Ansauggitter 1450x200 GRAG-C SL6-7	Ansauggitter 1200x200 GRAG-C SL5	Art. Nr.	Preis CHF
-------	-------------------------------	-------------------------------	---------------------------------	---------------------------------	----------------------------------	------------------------------------	----------------------------------	----------	-----------

Funktionsnotwendig

Flanschanschluss waagrecht Luftansaug FRD-C-1	181	•						123188	80
Flanschanschluss waagrecht Luftansaug FRD-C-2	181		•					123189	84
Für Geräte SEC/F 332/342/432/442T NC, SEC/F-ECM 432/442T NC									
Flanschanschluss waagrecht Luftansaug FRD-C-3-4	181			○ ¹				123190	95
Für Geräte SEC/F 332/342/432/442T NC, SEC/F-ECM 432/442T NC									
Flanschanschluss waagrecht Luftansaug FRD-C-5-6	181				○ ²			123192	101
Für Geräte SEC/F 532/542/632/642T NC, SEC/F-ECM 632/642T NC									
Flanschanschluss waagrecht Luftansaug FRD-C-7	181					○ ³		123193	108
Für Geräte SEC/F 732/742T NC, SEC/F-ECM 732/742T NC									
Flanschanschluss waagrecht Luftansaug FRD-C SL6-7	181						•	129701	172
Flanschanschluss waagrecht Luftansaug FRD-C SL5	181							129700	158
Flanschanschluss waagrecht Luftansaug FRD-C SL1	181			○ ¹				129697	98
Für Geräte HPL 13/14HPL , HPL-ECM 13/14/03/04HPL-ECM									
Flanschanschluss waagrecht Luftansaug FRD-C SL2	181				○ ²			129698	99
Für Geräte HPL 23/24HPL , HPL-ECM 23/24HPL-ECM									
Flanschanschluss waagrecht Luftansaug FRD-C-8-9	181					○ ³		123194	108
Für Geräte HPL 33/34/43/44HPL , HPL-ECM 43/44HPL-ECM , SEC/F 832/842/932/942T NC, SEC/F-ECM 932/942T NC									



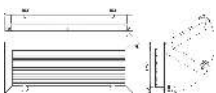
Ansauggitter GRAP-C

Modell	Art. Nr.	Preis
		CHF
Ansauggitter 300x150 GRAP-C-1	123215	49
Ansauggitter 400x150 GRAP-C-2	123216	51
Ansauggitter 600x150 GRAP-C-3-4	123217	80
Ansauggitter 800x150 GRAP-C-5-6	123218	95
Ansauggitter 1000x150 GRAP-C-7-9	123219	120
Ansauggitter 1450x150 GRAP-C SL6-7	123220	196
Ansauggitter 1200x150 GRAP-C SL5	129724	185

	Seite	Ansauggitter 300x150 GRAP-C-1	Ansauggitter 400x150 GRAP-C-2	Ansauggitter 600x150 GRAP-C-3-4	Ansauggitter 800x150 GRAP-C-5-6	Ansauggitter 1000x150 GRAP-C-7-9	Ansauggitter 1450x150 GRAP-C SL6-7	Ansauggitter 1200x150 GRAP-C SL5	Art. Nr.	Preis CHF
--	-------	-------------------------------	-------------------------------	---------------------------------	---------------------------------	----------------------------------	------------------------------------	----------------------------------	----------	-----------

Funktionsnotwendig

Flanschanschluss 90° Luftansaug FR90-C-1	181	•							123207	129
Flanschanschluss 90° Luftansaug FR90-C-2	181		•						123208	131
Flanschanschluss 90° Luftansaug FR90-C-3-4	181			○ ¹					123209	148
Für Geräte SEC/F 332/342/432/442T NC, SEC/F-ECM 432/442T NC										
Flanschanschluss 90° Luftansaug FR90-C-5-6	181				○ ²				123211	166
Für Geräte SEC/F 532/542/632/642T NC, SEC/F-ECM 632/642T NC										
Flanschanschluss 90° Luftansaug FR90-C-7	181					○ ³			123212	169
Für Geräte SEC/F 732/742T NC, SEC/F-ECM 732/742T NC										
Flanschanschluss 90° Luftansaug FR90-C SL6-7	181						•		129707	225
Flanschanschluss 90° Luftansaug FR90-C SL5	181							•	129706	201
Flanschanschluss 90° Luftansaug FR90-C SL1	181			○ ¹					129703	147
Für Geräte HPL 13/14HPL, HPL-ECM 13/14/03/04HPL-ECM										
Flanschanschluss 90° Luftansaug FR90-C SL2	181				○ ²				123210	166
Für Geräte HPL 23/24HPL, HPL-ECM 23/24HPL-ECM										
Flanschanschluss 90° Luftansaug FR90-C-8-9	181					○ ³			123213	175
Für Geräte HPL 33/34/43/44HPL, HPL-ECM 43/44HPL-ECM, SEC/F 832/842/932/942T NC, SEC/F-ECM 932/942T NC										



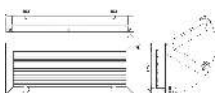
Ansauggitter mit Filter GRAFG-C

Modell	Art. Nr.	Preis
		CHF
Ansauggitter mit Filter 300x200 GRAFG-C-1	123202	134
Ansauggitter mit Filter 400x200 GRAFG-C-2	123203	146
Ansauggitter mit Filter 600x200 GRAFG-C-3-4	123204	171
Ansauggitter mit Filter 800x200 GRAFG-C-5-6	123205	205
Ansauggitter mit Filter 1000x200 GRAFG-C-7-9	123206	234

	Seite	Ansaugitter mit Filter 300x200 GRAFG-C-1	Ansaugitter mit Filter 400x200 GRAFG-C-2	Ansaugitter mit Filter 600x200 GRAFG-C-3-4	Ansaugitter mit Filter 800x200 GRAFG-C-5-6	Ansaugitter mit Filter 1000x200 GRAFG-C-7-9	Art. Nr.	Preis CHF
--	-------	--	--	--	--	---	----------	-----------

Funktionsnotwendig

Flanschanschluss waagrecht Luftansaug FRD-C-1	181	•					123188	80
Flanschanschluss waagrecht Luftansaug FRD-C-2	181		•				123189	84
Für Geräte SEC/F 332/342/432/442T NC, SEC/F-ECM 432/442T NC								
Flanschanschluss waagrecht Luftansaug FRD-C-3-4	181			•			123190	95
Für Geräte SEC/F 332/342/432/442T NC, SEC/F-ECM 432/442T NC								
Flanschanschluss waagrecht Luftansaug FRD-C-5-6	181				•		123192	101
Für Geräte SEC/F 532/542/632/642T NC, SEC/F-ECM 632/642T NC								
Flanschanschluss waagrecht Luftansaug FRD-C-7	181					○ ¹	123193	108
Für Geräte SEC/F 732/742T NC, SEC/F-ECM 732/742T NC								
Flanschanschluss waagrecht Luftansaug FRD-C-8-9	181					○ ¹	123194	108
Für Geräte HPL 33/34/43/44HPL, HPL-ECM 43/44HPL-ECM, SEC/F 832/842/932/942T NC, SEC/F-ECM 932/942T NC								



Ansaugitter mit Filter GRAFP-C

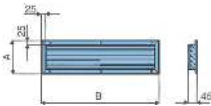
Modell	Art. Nr.	Preis
		CHF
Ansaugitter mit Filter 300x150 GRAFP-C-1	123251	129
Ansaugitter mit Filter 400x150 GRAFP-C-2	123252	131
Ansaugitter mit Filter 600x150 GRAFP-C-3-4	123253	158
Ansaugitter mit Filter 800x150 GRAFP-C-5-6	123254	196
Ansaugitter mit Filter 1000x150 GRAFP-C-7-9	123255	226

	Seite	Ansaugitter mit Filter 300x150 GRAFP-C-1	Ansaugitter mit Filter 400x150 GRAFP-C-2	Ansaugitter mit Filter 600x150 GRAFP-C-3-4	Ansaugitter mit Filter 800x150 GRAFP-C-5-6	Ansaugitter mit Filter 1000x150 GRAFP-C-7-9	Art. Nr.	Preis CHF
--	-------	--	--	--	--	---	----------	-----------

Funktionsnotwendig

Flanschanschluss 90° Luftansaug FR90-C-1	181	•					123207	129
Flanschanschluss 90° Luftansaug FR90-C-2	181		•				123208	131

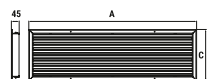
	Seite	Ansauggitter mit Filter 300x150 GRAFP-C-1	Ansauggitter mit Filter 400x150 GRAFP-C-2	Ansauggitter mit Filter 600x150 GRAFP-C-3-4	Ansauggitter mit Filter 800x150 GRAFP-C-5-6	Ansauggitter mit Filter 1000x150 GRAFP-C-7-9	Art. Nr.	Preis CHF
Flanschanschluss 90° Luftansaug FR90-C-3-4 Für Geräte SEC/F 332/342/432/442T NC, SEC/F-ECM 432/442T NC	181			•			123209	148
Flanschanschluss 90° Luftansaug FR90-C-5-6 Für Geräte SEC/F 532/542/632/642T NC, SEC/F-ECM 632/642T NC	181				•		123211	166
Flanschanschluss 90° Luftansaug FR90-C-7 Für Geräte SEC/F 732/742T NC, SEC/F-ECM 732/742T NC	181					○ ¹	123212	169
Flanschanschluss 90° Luftansaug FR90-C-8-9 Für Geräte HPL 33/34/43/44HPL, HPL-ECM 43/44HPL-ECM, SEC/F 832/842/932/942T NC, SEC/F-ECM 932/942T NC	181					○ ¹	123213	175



Ansauggitter GAS

Zur Montage am Kanal.

Modell	Art. Nr.	Preis
		CHF
Ansauggitter GAS Mod. 1	129654	130
Ansauggitter GAS Mod. 2	129655	161
Ansauggitter GAS Mod. 3	129656	206
Ansauggitter GAS Mod. 4	129657	288



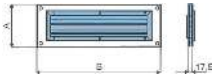
Ansauggitter GRA

Modell	Art. Nr.	Preis
		CHF
Ansauggitter GRA-1-2	132339	160
Ansauggitter GRA-3	132340	210
Ansauggitter GRA-4	132341	263
Ansauggitter GRA-5	132342	295

	Seite	Ansauggitter GRA-1-2	Ansauggitter GRA-3	Ansauggitter GRA-4	Ansauggitter GRA-5	Art. Nr.	Preis CHF
--	-------	----------------------	--------------------	--------------------	--------------------	----------	-----------

Funktionsnotwendig

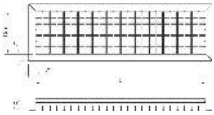
Flanschanschluss waagrecht FMP/ FRP-1-2	180	•				132327	136
Flanschanschluss waagrecht FMP/ FRP-3	180		•			132328	138
Flanschanschluss waagrecht FMP/ FRP-4	180			•		132329	141
Flanschanschluss waagrecht FMP/ FRP-5	180				•	132330	143



Ansauggitter mit Rahmen PGA

Zur Montage am Gebläseteil oder am Plenum.

Modell	Art. Nr.	Preis
		CHF
Ansauggitter mir Rahmen PGA Mod. 1	129658	215
Ansauggitter mir Rahmen PGA Mod. 2	129659	254
Ansauggitter mir Rahmen PGA Mod. 3	129660	312
Ansauggitter mir Rahmen PGA Mod. 4	129661	392



Ausblasgitter BMA-C

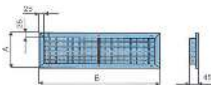
Kompatibel mit Flanschanschluss FMD-C und FMD90-C.

Modell	Art. Nr.	Preis
		CHF
Ausblasgitter BMA-C-1	123245	57
Ausblasgitter BMA-C-2	123246	61
Ausblasgitter BMA-C-3-4	123247	95
Ausblasgitter BMA-C-5-6	123248	124
Ausblasgitter BMA-C-7-9	123249	152
Ausblasgitter BMA-C SL6-7	123250	257
Ausblasgitter BMA-C SL5	129723	251

	Seite	Ausblasgitter BMA-C-1	Ausblasgitter BMA-C-2	Ausblasgitter BMA-C-3-4	Ausblasgitter BMA-C-5-6	Ausblasgitter BMA-C-7-9	Ausblasgitter BMA-C SL6-7	Ausblasgitter BMA-C SL5	Art. Nr.	Preis CHF
Flanschanschluss waagrecht Luftausblas FMD-C-1	180	○ ¹							123229	80
Flanschanschluss waagrecht Luftausblas FMD-C-2	180		○ ²						123230	84
Flanschanschluss waagrecht Luftausblas FMD-C-3-4	180			○ ³					123231	95
Für Geräte SEC/F 332/342/432/442T NC, SEC/F-ECM 432/442T NC										
Flanschanschluss waagrecht Luftausblas FMD-C-5-6	180				○ ⁴				123233	101
Für Geräte SEC/F 532/542/632/642T NC, SEC/F-ECM 632/642T NC										
Flanschanschluss waagrecht Luftausblas FMD-C-7	180					○ ⁵			123234	108
Für Geräte SEC/F 732/742T NC, SEC/F-ECM 732/742T NC										
Flanschanschluss waagrecht Luftausblas FMD-C SL6-7	180						○ ⁶		129717	158
Flanschanschluss waagrecht Luftausblas FMD-C SL5	180							○ ⁷	129716	147
Flanschanschluss waagrecht Luftausblas FMD-C-8-9	180					○ ⁵			123235	108
Für Geräte HPL 33/34/43/44HPL , HPL-ECM 43/44HPL-ECM , SEC/F 832/842/932/942T NC, SEC/F-ECM 932/942T NC										
Flanschanschluss waagrecht Luftausblas FMD-C SL1	180			○ ³					129713	90
Für Geräte HPL 13/14HPL , HPL-ECM 13/14/03/04HPL-ECM										
Flanschanschluss waagrecht Luftausblas FMD-C SL2	180				○ ⁴				123232	101
Für Geräte HPL 23/24HPL , HPL-ECM 23/24HPL-ECM										
Flanschanschluss 90° Luftausblas FM90-C-1	181	○ ¹							123237	129
Flanschanschluss 90° Luftausblas FM90-C-2	181		○ ²						123238	131

Funktionsnotwendig

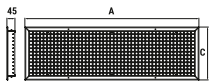
	Seite	Ausblasgitter BMA-C-1	Ausblasgitter BMA-C-2	Ausblasgitter BMA-C-3-4	Ausblasgitter BMA-C-5-6	Ausblasgitter BMA-C-7-9	Ausblasgitter BMA-C SL6-7	Ausblasgitter BMA-C SL5	Art. Nr.	Preis CHF
Flanschanschluss 90° Luftausblas FM90-C-3-4 Für Geräte SEC/F 332/342/432/442T NC, SEC/F-ECM 432/442T NC	181			○3					123239	148
Flanschanschluss 90° Luftausblas FM90-C-5-6 Für Geräte SEC/F 532/542/632/642T NC, SEC/F-ECM 632/642T NC	181				○4				123241	166
Flanschanschluss 90° Luftausblas FM90-C SL6-7	181						○6		129722	210
Flanschanschluss 90° Luftausblas FM90-C SL5	181							○7	129721	188
Flanschanschluss 90° Luftausblas FM90-C-7 Für Geräte SEC/F 732/742T NC, SEC/F-ECM 732/742T NC	181					○5			123242	169
Flanschanschluss 90° Luftausblas FM90-C SL1 Für Geräte HPL 13/14HPL, HPL-ECM 13/14/03/04HPL-ECM	181			○3					129718	138
Flanschanschluss 90° Luftausblas FM90-C SL2 Für Geräte HPL 23/24HPL, HPL-ECM 23/24HPL-ECM	181				○4				123240	166
Flanschanschluss 90° Luftausblas FM90-C-8-9 Für Geräte HPL 33/34/43/44HPL, HPL-ECM 43/44HPL-ECM, SEC/F 832/842/932/942T NC, SEC/F-ECM 932/942T NC	181					○5			123243	175



Ausblasgitter mit Doppelluftleitlamellen BMA

Zur Montage am Kanal.

Modell	Art. Nr.	Preis CHF
Ausblasgitter mit Doppelluftleitlamellen BMA Mod. 1	129670	206
Ausblasgitter mit Doppelluftleitlamellen BMA Mod. 2	129671	260
Ausblasgitter mit Doppelluftleitlamellen BMA Mod. 3	129672	305
Ausblasgitter mit Doppelluftleitlamellen BMA Mod. 4	129673	427



Ausblasgitter BMA-DP

Modell	Art. Nr.	Preis CHF
Ausblasgitter BMA-DP-1-2	132335	218
Ausblasgitter BMA-DP-3	132336	284
Ausblasgitter BMA-DP-4	132337	364
Ausblasgitter BMA-DP-5	132338	426

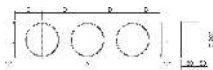
	Seite	Ausblasgitter BMA-DP-1-2	Ausblasgitter BMA-DP-3	Ausblasgitter BMA-DP-4	Ausblasgitter BMA-DP-5	Art. Nr.	Preis CHF
Funktionsnotwendig							
Flanschanschluss waagrecht FMP/FRP-1-2	180	•				132327	136
Flanschanschluss waagrecht FMP/FRP-3	180		•			132328	138
Flanschanschluss waagrecht FMP/FRP-4	180			•		132329	141

	Seite	Ausblasgitter BMA-DP-1-2	Ausblasgitter BMA-DP-3	Ausblasgitter BMA-DP-4	Ausblasgitter BMA-DP-5	Art. Nr.	Preis CHF
Flanschanschluss waagrecht FMP/FRP-5	180				●	132330	143



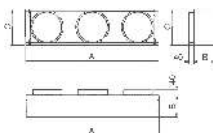
Luftausblasplenum mit Rundmanschetten PMC-C

Modell	Art. Nr.	Preis
		CHF
Luftausblasplenum mit Rundmanschetten PMC-C-1	123256	137
Luftausblasplenum mit Rundmanschetten PMC-C-2	123257	152
Luftausblasplenum mit Rundmanschetten PMC-C-3-4	123258	175
Luftausblasplenum mit Rundmanschetten PMC-C-5-6	123260	205
Luftausblasplenum mit Rundmanschetten PMC-C-7	123261	231
Luftausblasplenum mit Rundmanschetten PMC-C-8-9	123262	231
Luftausblasplenum mit Rundmanschetten PMC-C SL0	133200	159
Luftausblasplenum mit Rundmanschetten PMC-C SL1	129725	191
Luftausblasplenum mit Rundmanschetten PMC-C SL2	129726	203
Luftausblasplenum mit Rundmanschetten PMC-C SL5	129728	306
Luftausblasplenum mit Rundmanschetten PMC-C SL6-7	129729	323



Luftansaugplenum mit Rundmanschetten PRC-C

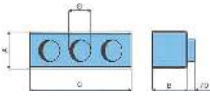
Modell	Art. Nr.	Preis
		CHF
Luftansaugplenum mit Rundmanschetten PRC-C-1	123221	137
Luftansaugplenum mit Rundmanschetten PRC-C-2	123222	152
Luftansaugplenum mit Rundmanschetten PRC-C-3-4	123223	175
Luftansaugplenum mit Rundmanschetten PRC-C-5-6	123225	205
Luftansaugplenum mit Rundmanschetten PRC-C-7	123226	231
Luftansaugplenum mit Rundmanschetten PRC-C-8-9	123227	231
Luftansaugplenum mit Rundmanschetten PRC-C8S	123228	243
Luftansaugplenum mit Rundmanschetten PRC-C SL0	133197	169
Luftansaugplenum mit Rundmanschetten PRC-C SL1	129708	196
Luftansaugplenum mit Rundmanschetten PRC-C SL2	129709	203
Luftansaugplenum mit Rundmanschetten PRC-C SL5	129711	310
Luftansaugplenum mit Rundmanschetten PRC-C SL6-7	129712	360



Ausblas-/Ansaugplenum mit Rundmanschetten PMM

Drei (Größen 1-3) oder vier Manschetten. Manschettendurchmesser von 250 mm (Größen 1-4) oder 300 mm.

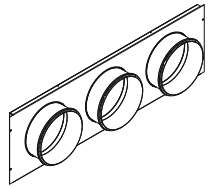
Modell	Art. Nr.	Preis
		CHF
Ausblas-/Ansaugplenum mit Rundmanschetten PMM DFCL1+2	123310	318
Ausblas-/Ansaugplenum mit Rundmanschetten PMM DFCL3	123311	326
Ausblas-/Ansaugplenum mit Rundmanschetten PMM DFCL4	123312	408
Ausblas-/Ansaugplenum mit Rundmanschetten PMM DFCL5	123313	437
Ausblas-/Ansaugplenum mit Rundmanschetten PMM DFCL6	123613	517
Ausblas-/Ansaugplenum mit Rundmanschetten PMM DFCL7	123614	563



Ausblasplenum mit Rundmanschetten PMC

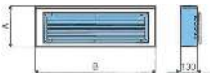
Mit drei (Modelle 1-3) oder vier runden Anschlussstutzen.

Modell	Art. Nr.	Preis
		CHF
Ausblasplenum mit Rundmanschetten PMC Mod. 1	129666	510
Ausblasplenum mit Rundmanschetten PMC Mod. 2	129667	541
Ausblasplenum mit Rundmanschetten PMC Mod. 3	129668	583
Ausblasplenum mit Rundmanschetten PMC Mod. 4	129669	802



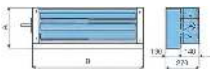
Ausblas-/Ansaugplenum mit Rundmanschetten FMC-FRC

Modell	Art. Nr.	Preis
		CHF
Ausblas-/Ansaugplenum mit Rundmanschetten FMC/FRC-1-2	132331	136
Ausblas-/Ansaugplenum mit Rundmanschetten FMC/FRC-3	132332	138
Ausblas-/Ansaugplenum mit Rundmanschetten FMC/FRC-4	132333	141
Ausblas-/Ansaugplenum mit Rundmanschetten FMC/FRC-5	132334	143



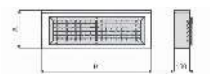
Ansaugplenum mit Gitter PAG

Modell	Art. Nr.	Preis
		CHF
Ansaugplenum mit Gitter PAG Mod. 1	129634	333
Ansaugplenum mit Gitter PAG Mod. 2	129635	363
Ansaugplenum mit Gitter PAG Mod. 3	129636	422
Ansaugplenum mit Gitter PAG Mod. 4	129637	570



Ansaugplenum mit Frischluftklappe PAS

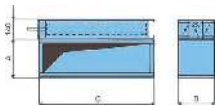
Modell	Art. Nr.	Preis
		CHF
Ansaugplenum mit Frischluftklappe PAS Mod. 1	129638	497
Ansaugplenum mit Frischluftklappe PAS Mod. 2	129639	550
Ansaugplenum mit Frischluftklappe PAS Mod. 3	129640	631
Ansaugplenum mit Frischluftklappe PAS Mod. 4	129641	811



Ausblasplenum mit Gitter PMB

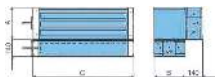
Mit verstellbaren Doppelluftleitlamellen.

Modell	Art. Nr.	Preis
		CHF
Ausblasplenum mit Gitter PMB Mod. 1	123376	418
Ausblasplenum mit Gitter PMB Mod. 2	123377	476
Ausblasplenum mit Gitter PMB Mod. 3	123378	526
Ausblasplenum mit Gitter PMB Mod. 4	123379	710
Ausblasplenum mit Gitter PMB DFCL6	123619	1'122
Ausblasplenum mit Gitter PMB DFCL7	123620	1'286
Ausblasplenum mit Gitter PMB DFCL1+2	123860	707
Ausblasplenum mit Gitter PMB DFCL3	123861	818
Ausblasplenum mit Gitter PMB DFCL4	123862	968
Ausblasplenum mit Gitter PMB DFCL5	123863	988



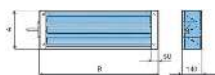
Ansaug-/Ausblasplenum mit Klappe PMS

Modell	Art. Nr.	Preis
		CHF
Ansaug-/Ausblasplenum mit Klappe PMS Mod. 1	129642	586
Ansaug-/Ausblasplenum mit Klappe PMS Mod. 2	129643	664
Ansaug-/Ausblasplenum mit Klappe PMS Mod. 3	129644	771
Ansaug-/Ausblasplenum mit Klappe PMS Mod. 4	129645	1'070



Mischbox mit zwei Klappen PDS

Modell	Art. Nr.	Preis
		CHF
Mischbox mit zwei Klappen PDS Mod. 1	129650	809
Mischbox mit zwei Klappen PDS Mod. 2	129651	921
Mischbox mit zwei Klappen PDS Mod. 3	129652	1'074
Mischbox mit zwei Klappen PDS Mod. 4	129653	1'518



Ansaugklappe SRA

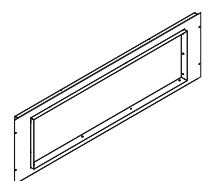
Modell	Art. Nr.	Preis
		CHF
Ansaugklappe SRA Mod. 1	129662	271
Ansaugklappe SRA Mod. 2	129663	321
Ansaugklappe SRA Mod. 3	129664	387
Ansaugklappe SRA Mod. 4	129665	533



Flanschanschluss FMD-C

Waagrechter Flanschanschluss für Luftausblas.

Modell	Art. Nr.	Preis
		CHF
Flanschanschluss waagrecht Luftausblas FMD-C-1	123229	80
Flanschanschluss waagrecht Luftausblas FMD-C-2	123230	84
Flanschanschluss waagrecht Luftausblas FMD-C-3-4	123231	95
Flanschanschluss waagrecht Luftausblas FMD-C-5-6	123233	101
Flanschanschluss waagrecht Luftausblas FMD-C-7	123234	108
Flanschanschluss waagrecht Luftausblas FMD-C-8-9	123235	108
Flanschanschluss waagrecht Luftausblas FMD-C SL0	133198	69
Flanschanschluss waagrecht Luftausblas FMD-C SL1	129713	90
Flanschanschluss waagrecht Luftausblas FMD-C SL2	123232	101
Flanschanschluss waagrecht Luftausblas FMD-C SL5	129716	147
Flanschanschluss waagrecht Luftausblas FMD-C SL6-7	129717	158



Flanschanschluss FMP-FRP

Flachflansch für Zu- und Abluft mit rechteckiger Öffnung.

Modell	Art. Nr.	Preis
		CHF
Flanschanschluss waagrecht FMP/FRP-1-2	132327	136
Flanschanschluss waagrecht FMP/FRP-3	132328	138
Flanschanschluss waagrecht FMP/FRP-4	132329	141
Flanschanschluss waagrecht FMP/FRP-5	132330	143



Flanschanschluss FRD-C

Waagrechter Flanschanschluss für Luftansaug.

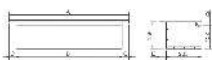
Modell	Art. Nr.	Preis
		CHF
Flanschanschluss waagrecht Luftansaug FRD-C-1	123188	80
Flanschanschluss waagrecht Luftansaug FRD-C-2	123189	84
Flanschanschluss waagrecht Luftansaug FRD-C-3-4	123190	95
Flanschanschluss waagrecht Luftansaug FRD-C-5-6	123192	101
Flanschanschluss waagrecht Luftansaug FRD-C-7	123193	108
Flanschanschluss waagrecht Luftansaug FRD-C-8-9	123194	108
Flanschanschluss waagrecht Luftansaug FRD-C SL0	133195	63
Flanschanschluss waagrecht Luftansaug FRD-C SL1	129697	98
Flanschanschluss waagrecht Luftansaug FRD-C SL2	129698	99
Flanschanschluss waagrecht Luftansaug FRD-C SL5	129700	158
Flanschanschluss waagrecht Luftansaug FRD-C SL6-7	129701	172



Flanschanschluss 90° FM90-C

Flanschanschluss 90° für Luftausblas.

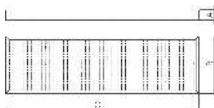
Modell	Art. Nr.	Preis
		CHF
Flanschanschluss 90° Luftausblas FM90-C-1	123237	129
Flanschanschluss 90° Luftausblas FM90-C-2	123238	131
Flanschanschluss 90° Luftausblas FM90-C-3-4	123239	148
Flanschanschluss 90° Luftausblas FM90-C-5-6	123241	166
Flanschanschluss 90° Luftausblas FM90-C-7	123242	169
Flanschanschluss 90° Luftausblas FM90-C-8-9	123243	175
Flanschanschluss 90° Luftausblas FM90-C SL0	133199	136
Flanschanschluss 90° Luftausblas FM90-C SL1	129718	138
Flanschanschluss 90° Luftausblas FM90-C SL2	123240	166
Flanschanschluss 90° Luftausblas FM90-C SL5	129721	188
Flanschanschluss 90° Luftausblas FM90-C SL6-7	129722	210



Flanschanschluss 90° FR90-C

Flanschanschluss 90° für Luftansaug.

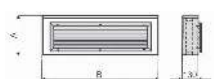
Modell	Art. Nr.	Preis
		CHF
Flanschanschluss 90° Luftansaug FR90-C-1	123207	129
Flanschanschluss 90° Luftansaug FR90-C-2	123208	131
Flanschanschluss 90° Luftansaug FR90-C-3-4	123209	148
Flanschanschluss 90° Luftansaug FR90-C-5-6	123211	166
Flanschanschluss 90° Luftansaug FR90-C-7	123212	169
Flanschanschluss 90° Luftansaug FR90-C-8-9	123213	175
Flanschanschluss 90° Luftansaug FR90-C SL0	133196	136
Flanschanschluss 90° Luftansaug FR90-C SL1	129703	147
Flanschanschluss 90° Luftansaug FR90-C SL2	123210	166
Flanschanschluss 90° Luftansaug FR90-C SL5	129706	201
Flanschanschluss 90° Luftansaug FR90-C SL6-7	129707	225



Synthetikfilter SFM

Dieser Filter kann anstelle des mitgelieferten Standardfilters eingesetzt werden.

Modell	Art. Nr.	Preis
		CHF
Synthetischer G4-Filter SFM DFCL1+2	123314	42
Synthetischer G4-Filter SFM DFCL3	123315	45
Synthetischer G4-Filter SFM DFCL4	123316	49
Synthetischer G4-Filter SFM DFCL5	123317	61
Synthetischer G4-Filter SFM DFCL6	123615	76
Synthetischer G4-Filter SFM DFCL7	123616	95
Synthetischer F6-Filter SFM DFCL6	129747	1'020
Synthetischer F6-Filter SFM DFCL7	129748	1'151



Filterteil mit Ansauggitter FGR

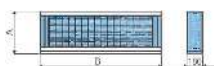
Modell	Art. Nr.	Preis
		CHF
Filterteil mit Ansauggitter FGR Mod. 1	123372	391
Filterteil mit Ansauggitter FGR Mod. 2	123373	435
Filterteil mit Ansauggitter FGR Mod. 3	123374	485
Filterteil mit Ansauggitter FGR Mod. 4	123375	669



Filterteil mit Frischluftklappe FSR

Das Filterteil kann anstelle des mitgelieferten Standardfilters eingesetzt werden.

Modell	Art. Nr.	Preis
		CHF
Filterteil mit Frischluftklappe FSR Mod. 1	129630	537
Filterteil mit Frischluftklappe FSR Mod. 2	129631	595
Filterteil mit Frischluftklappe FSR Mod. 3	129632	657
Filterteil mit Frischluftklappe FSR Mod. 4	129633	894



Filterteil mit Synthetikfilter SFS-F7

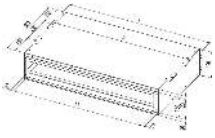
Das Filterteil kann anstelle des mitgelieferten Standardfilters eingesetzt werden.

Modell	Art. Nr.	Preis
		CHF
Filterteil (Synthetikfilter) SFS-F7 Mod. 1	129626	618
Filterteil (Synthetikfilter) SFS-F7 Mod. 2	129627	650
Filterteil (Synthetikfilter) SFS-F7 Mod. 3	129628	650
Filterteil (Synthetikfilter) SFS-F7 Mod. 4	129629	777



Filterteil mit elektrostatischem Filter SFE

Modell	Art. Nr.	Preis
		CHF
Filterteil mit elektrostatischem Filter SFE Mod. 1	130692	1'969
Filterteil mit elektrostatischem Filter SFE Mod. 2	130693	2'360
Filterteil mit elektrostatischem Filter SFE Mod. 3	130694	2'778
Filterteil mit elektrostatischem Filter SFE Mod. 4	130695	2'916



Schalldämpfer Plenum BXS

Modell	Art. Nr.	Preis
		CHF
Schalldämpfer Plenum BXS-A	129730	318
Schalldämpfer Plenum BXS-B	129731	352
Schalldämpfer Plenum BXS-C	129732	412



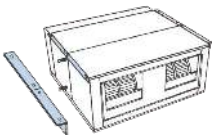
Schwingungsdämpfer GAV

Modell	Art. Nr.	Preis
		CHF
Schwingungsdämpfer GAV DFCL1+2	123318	247
Schwingungsdämpfer GAV DFCL3	123319	248
Schwingungsdämpfer GAV DFCL4	123320	294
Schwingungsdämpfer GAV DFCL5	123321	296
Schwingungsdämpfer GAV DFCL6	123617	341
Schwingungsdämpfer GAV DFCL7	123618	365



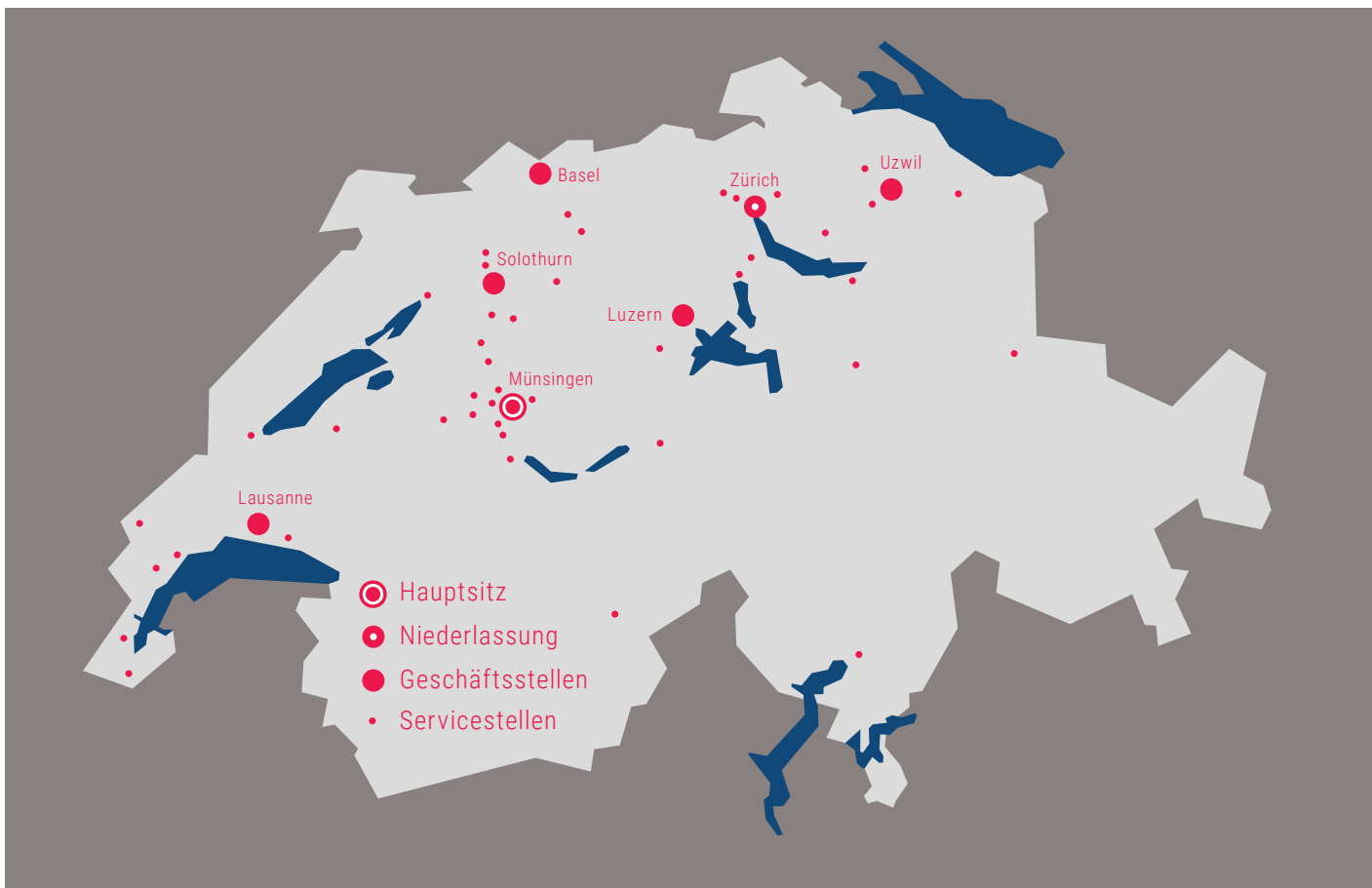
Oberes / unteres Panel PSI

Modell	Art. Nr.	Preis
		CHF
Oberes / unteres Panel PSI Mod. 1	129646	43
Oberes / unteres Panel PSI Mod. 2	129647	55
Oberes / unteres Panel PSI Mod. 3	129648	58
Oberes / unteres Panel PSI Mod. 4	129649	85



Aufhängehalterung SQS

Modell	Art. Nr.	Preis
		CHF
Aufhängehalterung SQS Mod. 1	123369	43
Aufhängehalterung SQS Mod. 2	123370	43
Aufhängehalterung SQS Mod. 3	123371	43



Klima

Kälte

Wärme

Service

Wir. Die CTA.

Das schweizerische Familien-KMU mit Bekanntheit zum Arbeitsplatz Schweiz steht mit viel Know-how und Zuverlässigkeit für erneuerbare Energien und energetisch sinnvolle Systemlösungen.

Wir sind ein inhabergeführtes schweizerisches Familienunternehmen und setzen uns europaweit für energetisch sinnvolle Systemlösungen und erneuerbare Energien ein. Ob Standard-Produkt oder exklusives System: Wichtig ist uns, dass Sie dank unseren Klimageräten, Kältemaschinen und Wärmepumpen die gewünschte Raumtemperatur haben und weniger fossile und endliche Energieressourcen benötigen. Unsere Ingenieure entwickeln Produkte, die immer effizienter arbeiten und deshalb immer weniger Energie verbrauchen. Über 200 Mitarbeitende tragen mit ihrem Fachwissen dazu bei, Ihre Wünsche, Vorstellungen und Anforderungen in konkrete Lösungen umzuwandeln.

Bern

Tel. +41 31 720 10 00

Zürich

Tel. +41 44 405 40 00

Lausanne

Tel. +41 21 654 99 00

Solothurn

Tel. +41 32 677 04 50

Basel

Tel. +41 61 413 70 70

Luzern

Tel. +41 41 348 09 90

Uzwil

Tel. +41 71 951 40 30

www.cta.ch

Info@cta.ch

