

# Liste de prix 2024

## Fan Coils CTA SA



Outil de dimensionnement  
Données de produits digitales sur la plateforme  
**plus d'infos sur la page suivante**



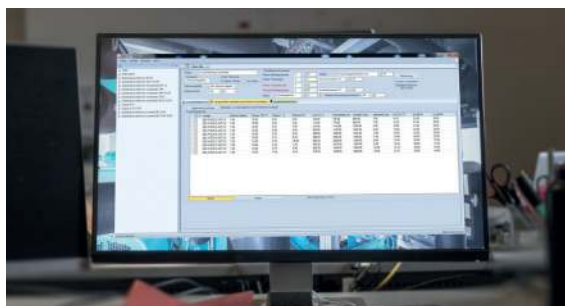


# Données sur les Fan Coils digital nécessaire ?

**Vous planifiez souvent des solutions de climatisation avec des Fan Coils ? Alors nous avons des nouvelles passionnantes pour vous : dès maintenant, vous avez plus de liberté dans la planification de projets avec des produits Fan Coil de CTA. Vous pourrez ainsi atteindre votre objectif rapidement et en toute indépendance, en particulier dans la phase d'avant-projet et lors des appels d'offres.**

## Notre outil de dimensionnement pour une conception indépendante

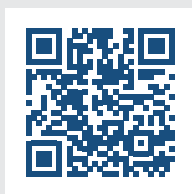
Prenez contact avec votre responsable CTA. et recevez une introduction personnelle à notre programme d'interprétation.



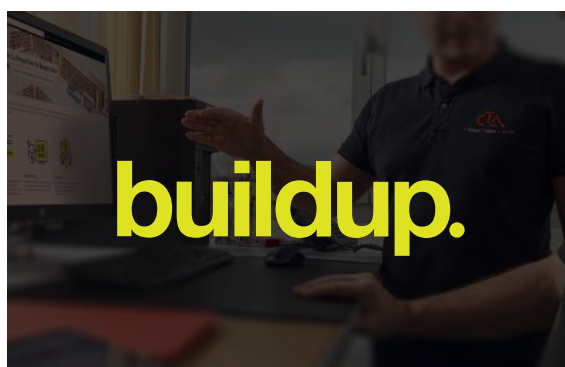
## Données des Fan Coil sur la plateforme BIM buildup

Les données des produits, y compris les prix bruts et les textes d'appel d'offres, sont désormais disponibles sur buildup.ch. Intégrez facilement et rapidement ces informations dans votre projet. Les données CAO, les dessins cotés ou les indications d'implantation ainsi qu'un générateur IFC sont également à votre disposition ici.

Lien direct



[ch.buildup.group/fr/orga/CTA\\_AG](https://ch.buildup.group/fr/orga/CTA_AG)



# Table des matières

Page

## Consoles et plafonniers

SEC/F Version CV ECM	4
SEC/F Version CH ECM	8
SEC/F Version NC ECM	12
SEC/F Version CV	18
SEC/F Version CH	22
SEC/F Version NC	26
SEC/10	32
SEC/A Version CV ECM	36
SEC-A Version NC ECM	40

## Cassettes 4 voies

TopLine ECM	44
TopLine ECM MB	50
TopLine	56
TopLine MB	62
SEC/OW ECM	68
SEC/OW	72

## Appareils gainables

HPL ECM <b>NEW</b>	76
HPL	82
DFCL ECM	88
DFCL	92
MAC ECM compact	96
MAC ECM modulaire	100

## Appareils muraux

FHW-ECM-A <b>NEW</b>	106
FHW-ECM-A-2V <b>NEW</b>	110
FHW-ECM-MBA <b>NEW</b>	114
FHW-ECM-MBA-2V <b>NEW</b>	118
FHW-ECM-TA <b>NEW</b>	122
FHW-ECM-TA-2V <b>NEW</b>	126
FHW	130
FHW-2V	134
FHW-MBA	138
FHW-MBA-2V	142
FHW-TA	146
FHW-TA-2V	150

## Accessoires Fan Coils

Commande	154
Vannes	160
Accessoires divers	164



## SEC/F Version CV ECM

### Consommation d'énergie particulièrement basse et extrêmement silencieux

Le ventilo-convecteur allie design élégant et grande efficacité énergétique. Son moteur ECM permet

jusqu'à 50% d'économie d'énergie par rapport aux modèles sans moteur ECM.

- **Grace au moteur ECM jusqu'à 50% consommation d'énergie en moins**
- **Particulièrement silencieux**

#### Remarque

Modèles avec équipements à quatre tubes sur demande. Toutes les valeurs correspondent au niveau de vitesse maximale raccordé en usine.

#### Conception et design

Le ventilo-convecteur au carrossage élégant est équipé d'un moteur ECM. Il peut être installé au plafond ou en console. La carrosserie démontable et constituée de parois latérales en plastique résistant aux chocs (Pantone 427C) et d'un panneau frontal en acier galvanisé en acier laqué (RAL 9003).

#### Ventilateur

Le ventilateur centrifuge avec moteur ECM est commandé par une carte Inverter montée directement sur l'appareil. La quantité d'air est commandée par un signal 1-10 V en continu. La synchronisation permanente du régime permet d'atteindre une température ambiante stable et de réduire la consommation d'énergie.

#### Batterie

La batterie haute performance est fabriquée en tubes de cuivre et ailettes en aluminium avec en standard les raccordements sur le côté gauche (vue depuis devant). La batterie est réversible et peut être inversé sur le site.

#### Filtre

Pour une qualité d'air agréable l'appareil est pourvu d'un filtre en résine et fibres de polyester. Le filtre s'insère dans des guides facilitant l'accès pour la maintenance. Pour l'entretien régulier, le filtre peut être lavé ou simplement soufflé.

### SEC/F Version CV ECM

Modèle	Puissance de refroidissement 1	Puissance de refroidissement sensible 1	Puissance de refroidissement 2	Puissance de refroidissement sensible 2	Puissance de chauffage	Delta p mode refroidissement 1	Delta p mode chauffage	Débit d'air	Puissance moteur min./max.	Niveau de pression sonore	Puissance sonore	N° d'art.	Prix CHF
	kW	kW	kW	kW	kW	kPa	kPa	m³/h	W	dB(A)	dB(A)		
SEC/F-ECM 2.3-2T CV	1,6	1,275	0,692	0,692	1,0	7	2	330	7-20	21-42	51	123105	794
SEC/F-ECM 2.4-2T CV	1,865	1,42	0,818	0,812	1,1	15	5	325	7-20	21-42	51	123106	826
⊖ SEC/F-ECM 2.4-2T CV	1,865	1,42	0,818	0,812	1,1	15	5	325	7-20	21-42	51	127343	826
SEC/F-ECM 4.3-2T CV	2,96	2,255	1,298	1,288	1,7	29	10	515	6-25	21-42	51	123107	891
SEC/F-ECM 4.4-2T CV	3,19	2,38	1,404	1,383	1,8	16	5	505	6-25	21-42	51	123108	915
⊖ SEC/F-ECM 4.4-2T CV	3,19	2,38	1,404	1,383	1,8	16	5	505	6-25	21-42	51	127344	915
SEC/F-ECM 6.3-2T CV	3,975	3,08	1,753	1,747	2,2	19	6	735	7-32	24-45	54	123109	965
SEC/F-ECM 6.4-2T CV	4,53	3,37	1,982	1,944	2,6	33	10	720	7-32	24-45	54	123110	1 023
⊖ SEC/F-ECM 6.4-2T CV	4,53	3,37	1,982	1,944	2,6	33	10	720	7-32	24-45	54	127345	1 023
SEC/F-ECM 7.3-2T CV	4,965	3,8	2,171	2,155	2,8	33	10	890	9-41	28-48	57	123111	1 036
SEC/F-ECM 7.4-2T CV	5,325	3,99	2,324	2,287	3,0	26	8	875	9-41	28-48	57	123112	1 106
SEC/F-ECM 9.3-2T CV	6,295	5,1	2,775	2,775	4,0	22	9	1 395	16-99	35-55	64	123113	1 190
SEC/F-ECM 9.4-2T CV	7,075	5,53	3,087	3,082	4,3	21	7	1 365	16-99	35-55	64	123114	1 265
⊖ SEC/F-ECM 9.4-2T CV	7,075	5,53	3,087	3,082	4,3	21	7	1 365	16-99	35-55	64	127346	1 265

Niveau de pression sonore mesuré dans une pièce de 100 m³ avec une durée de réverbération de 0,5 seconde

Tous les appareils: systèmes à 2 tubes, appareils pour systèmes à 4 tubes sur demande. Toutes les valeurs correspondent à la vitesse maximale raccordée en usine.

**Press. de service max. 10 bar**

Puissance de refroidissement 1: Conditions de fonctionnement: Température de l'air: +27 °C 50% humidité relative / Température de l'eau: +7/+12 °C

Puissance de refroidissement 2: Conditions de fonctionnement: Température de l'air: +27 °C 50% humidité relative / Température de l'eau: +14/+19 °C

Puissance de chauffage: Conditions de fonctionnement: Température de l'air: +20 °C / Température de l'eau: +35/+30 °C

Appareils disponibles en sortie d'entrepôt. Les appareils d'entrepôt possèdent un numéro d'article qui leur est propre. Aucune soupape n'est intégrée. Elles doivent être commandées séparément. Les stocks sont limités. Demandez le délai de livraison pour des commandes de 4 pièces ou plus.

	Page	SEC/F-ECM 2.3-2T CV	SEC/F-ECM 2.4-2T CV	SEC/F-ECM 2.4-2T CV	SEC/F-ECM 4.3-2T CV	SEC/F-ECM 4.4-2T CV	SEC/F-ECM 4.4-2T CV	SEC/F-ECM 6.3-2T CV	SEC/F-ECM 6.4-2T CV	SEC/F-ECM 6.4-2T CV	SEC/F-ECM 7.3-2T CV	SEC/F-ECM 7.4-2T CV	SEC/F-ECM 9.3-2T CV	SEC/F-ECM 9.4-2T CV	SEC/F-ECM 9.4-2T CV	N° d'art.	Prix CHF
--	------	---------------------	---------------------	---------------------	---------------------	---------------------	---------------------	---------------------	---------------------	---------------------	---------------------	---------------------	---------------------	---------------------	---------------------	-----------	----------

## Nécessaire au fonctionnement

Bac de condensats latéral BSV-C vertical	164	o <sup>1</sup>	o <sup>1</sup>	o <sup>1</sup>	o <sup>1</sup>	o <sup>1</sup>	o <sup>1</sup>	o <sup>1</sup>	o <sup>1</sup>	o <sup>1</sup>	o <sup>1</sup>	o <sup>1</sup>	o <sup>1</sup>	o <sup>1</sup>	o <sup>1</sup>	123162	11
Bac de condensats latéral pour raccordement d'eau à gauche BSO-C-SX horizontal	164	o <sup>1</sup>	o <sup>1</sup>	o <sup>1</sup>	o <sup>1</sup>	o <sup>1</sup>	o <sup>1</sup>	o <sup>1</sup>	o <sup>1</sup>	o <sup>1</sup>	o <sup>1</sup>	o <sup>1</sup>	o <sup>1</sup>	o <sup>1</sup>	o <sup>1</sup>	123163	11
Bac de condensats latéral pour raccordement d'eau à droite BSO-C-DX horizontal	164	o <sup>1</sup>	o <sup>1</sup>	o <sup>1</sup>	o <sup>1</sup>	o <sup>1</sup>	o <sup>1</sup>	o <sup>1</sup>	o <sup>1</sup>	o <sup>1</sup>	o <sup>1</sup>	o <sup>1</sup>	o <sup>1</sup>	o <sup>1</sup>	o <sup>1</sup>	123164	11

## Options

### Commande

Thermostat d'ambiance T-MB2	154	••	••	••	••	••	••	••	••	••	••	••	••	••	••	132347	209
Thermostat d'ambiance WM-AU	154	••	••	••	••	••	••	••	••	••	••	••	••	••	••	126028	90
Télécommande infrarouge y compris récepteur RS-RT03	157	••	••	••	••	••	••	••	••	••	••	••	••	••	••	123507	90
Télécommande centrale PSM-DI	157	••	••	••	••	••	••	••	••	••	••	••	••	••	••	123490	594
Dispositifs électroniques Modbus pour régulateur mural/infrarouge MB ECM-M	158	•	•	•	•	•	•	•	•	•	•	•	•	•	•	123491	342
Dispositifs électroniques Modbus pour régulateur infrarouge/mural MB-ECM-S (livrée séparément)	158	•	•	•	•	•	•	•	•	•	•	•	•	•	•	126324	290
Unité de puissance UPM-AU (montée)	158	•	•	•	•	•	•	•	•	•	•	•	•	•	•	126029	189
Unité de puissance UP-AU (livrée séparément)	158	•	•	•	•	•	•	•	•	•	•	•	•	•	•	126211	175
Unité de puissance KNX UP-KNX (livrée séparément)	159	•	•	•	•	•	•	•	•	•	•	•	•	•	•	132348	560

### Vannes

Vanne à 2 voies V2M-C G1-5 (montée)	160	•	•	•	•	•	•									123148	182
Vanne à 2 voies V2M-C G6-9 (montée)	160							•	•	•	•	•	•	•	•	123149	185
Vanne à 2 voies V2S-C G1-5 (livrée séparément)	160	•	•	•	•	•	•									123151	137
Vanne à 2 voies V2S-C G6-9 (livrée séparément)	160							•	•	•	•	•	•	•	•	123152	141
Vanne à 3 voies avec robinet d'arrêt VBPM-C G1-5 (montée)	161	•	•	•	•	•	•									123140	273
Vanne à 3 voies avec robinet d'arrêt VBPM-C G6-9 (montée)	161							•	•	•	•	•	•	•	•	123141	302
Vanne à 3 voies avec robinet d'arrêt VBPS-C G1-5 (livrée séparément)	161	•	•	•	•	•	•									123144	226
Vanne à 3 voies avec robinet d'arrêt VBPS-C G6-9 (livrée séparément)	161							•	•	•	•	•	•	•	•	123145	250
Vanne de compensation à 2 voies pour registre principal V20VBPM 90-450 (montée)	163	•	•	•												127079	596
Vanne de compensation à 2 voies pour registre principal V20VBPM 150-1050 (montée)	163				•	•	•	•	•	•	•	•				127080	607
Vanne de compensation à 2 voies pour registre principal V20VBPM 180-1300 (montée)	163												•	•	•	127081	809
Vanne de compensation à 2 voies pour registre principal V20VBPS 90-450 (livrée séparément)	163	•	•	•												127084	526

• o<sup>x</sup> Compatible respectivement selon choix (un seul choix possible par numéro de groupement en exposant)

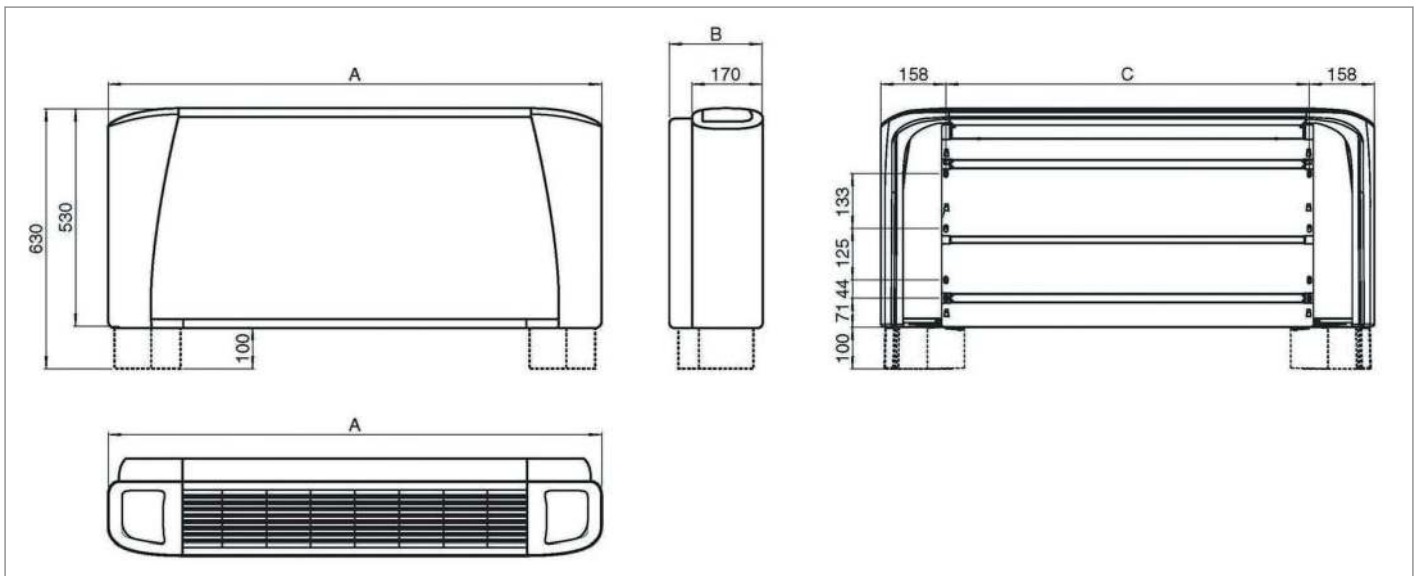
•• Autres options ou frais de mise en service sur la page des accessoires

	Page	SEC/F-ECM 2.3-2T CV	SEC/F-ECM 2.4-2T CV	SEC/F-ECM 2.4-2T CV	SEC/F-ECM 4.3-2T CV	SEC/F-ECM 4.4-2T CV	SEC/F-ECM 4.4-2T CV	SEC/F-ECM 6.3-2T CV	SEC/F-ECM 6.4-2T CV	SEC/F-ECM 6.4-2T CV	SEC/F-ECM 7.3-2T CV	SEC/F-ECM 7.4-2T CV	SEC/F-ECM 9.3-2T CV	SEC/F-ECM 9.4-2T CV	SEC/F-ECM 9.4-2T CV	N° d'art.	Prix CHF
Vanne de compensation à 2 voies pour registre principal V20VBPS 150-1050 (livrée séparément)	163				•	•	•	•	•	•	•	•				127085	534
Vanne de compensation à 2 voies pour registre principal V20VBPS 180-1300 (livrée séparément)	163												•	•	•	127086	738
Servomoteur de vanne avec contact auxiliaire 22CX 230NC4	163	•	•	•	•	•	•	•	•	•	•	•	•	•	•	126891	85
AME 110 NL 24 V 0-10 V modulant le servomoteur de vanne	163	•	•	•	•	•	•	•	•	•	•	•	•	•	•	130277	220
<b>Accessoires divers</b>																	
Pompe de relevage pour montage vertical DRPV-C-M (montée)	165	•	•	•	•	•	•	•	•	•	•	•	•	•	•	123165	369
Pompe de relevage pour montage vertical DRPV-C-S (livrée séparément)	165	•	•	•	•	•	•	•	•	•	•	•	•	•	•	124446	312
Pompe de relevage pour montage horizontal DRPO-C-M (montée)	165	•	•	•	•	•	•	•	•	•	•	•	•	•	•	123398	312
Pompe de relevage pour montage horizontal DRPV-C-S (livrée séparément)	165	•	•	•	•	•	•	•	•	•	•	•	•	•	•	124447	286
Sortie d'eau de condensation avec raccord rapide SCR-C	166	•	•	•	•	•	•	•	•	•	•	•	•	•	•	123168	18
Pieds PAP-L G1-7	166	•	•	•	•	•	•	•	•	•	•	•				123169	32
Pieds PAP-L G8-9	166												•	•	•	123170	35
Grille de reprise GAP-C G2	167	••	••	••												123172	77
Grille de reprise GAP-C G3-4	167				••	••	••									123173	86
Grille de reprise GAP-C G5-6	167							••	••	••						123174	101
Grille de reprise GAP-C G7-9	167										••	••	••	••	••	123175	108

•      •<sup>X</sup>      Compatible respectivement selon choix (un seul choix possible par numéro de groupement en exposant)

••      Autres options ou frais de mise en service sur la page des accessoires

## SEC/F Version CV ECM, Croquis de mesure

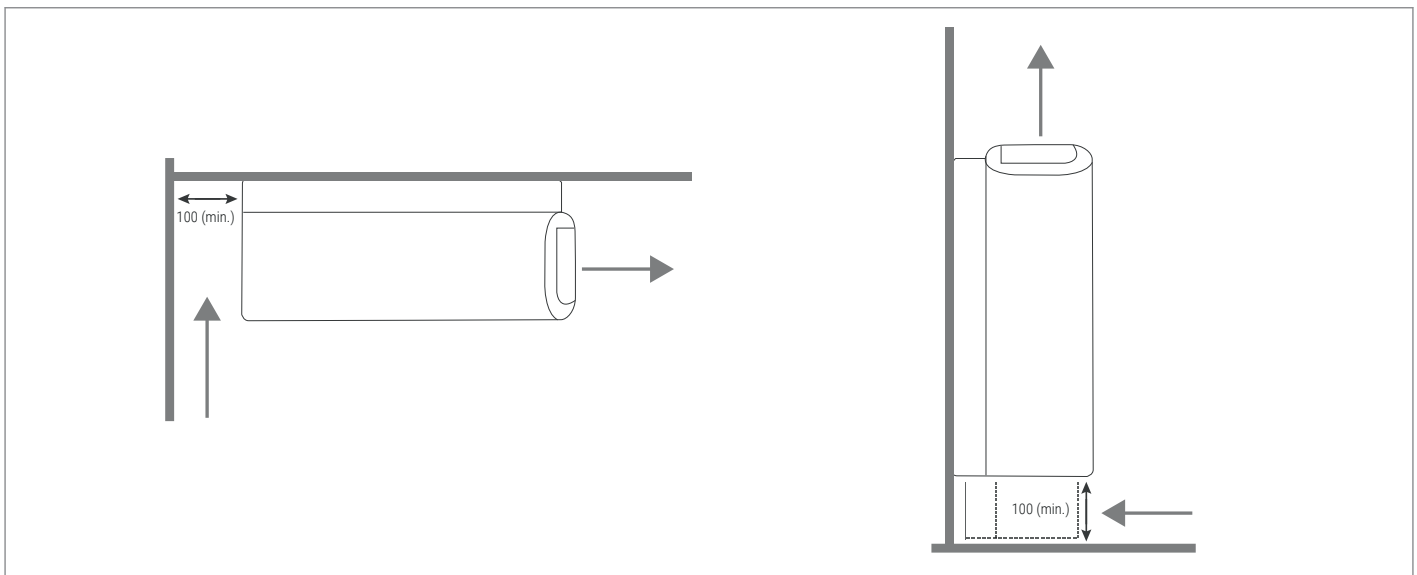


Raccordements standards toujours à gauche, vue frontale

Geräte Kg, unvertickt	SEC/F-ECM 2.3-2T CV	SEC/F-ECM 4.3-2T CV	SEC/F-ECM 6.3-2T CV	SEC/F-ECM 7.3-2T CV	SEC/F-ECM 9.3-2T CV
	15,4 kg	20,2 kg	24,9 kg	28,8 kg	32,2 kg
	SEC/F-ECM 2.4-2T CV	SEC/F-ECM 4.4-2T CV	SEC/F-ECM 6.4-2T CV	SEC/F-ECM 7.4-2T CV	SEC/F-ECM 9.4-2T CV
16,2 kg	21,2 kg	26,2 kg	30,3 kg	33,7 kg	
SEC/F-ECM 2.4-2T CV	SEC/F-ECM 4.4-2T CV	SEC/F-ECM 6.4-2T CV	-	SEC/F-ECM 9.4-2T CV	
16,2 kg	21,2 kg	26,2 kg		33,7 kg	

Dimensionen (mm)					
A	770	985	1 200	1 415	1 415
B	225	225	225	225	255
C	454	669	884	1 099	1 099

## SEC/F Version CV ECM, Aufstellungshinweise



## SEC/F Version CH ECM

Efficace sur le plan énergétique, silencieuse et peu encombrante



Le ventilo-convecteur allie un design élégant avec une grande efficacité énergétique et permet par sa prise d'air frontale d'économiser de l'espace. Son

moteur ECM permet jusqu'à 50% d'économie d'énergie par rapport aux modèles sans moteur ECM.

- **Grace au moteur ECM jusqu'à 50% consommation d'énergie en moins**
- **Particulièrement silencieux**

### Remarque

Modèles avec équipements à quatre tubes sur demande. Toutes les valeurs correspondent au niveau de vitesse maximale raccordé en usine.

### Conception et design

Le ventilo-convecteur équipé d'un moteur ECM peut à choix être installé au plafond ou en console. Pour la reprise d'air frontale, une grille en matière plastique est directement intégrée à la carrosserie. L'élégante carrosserie démontable et constituée de parois latérales en plastique résistant aux chocs (Pantone 427C) et d'un panneau frontale en acier galvanisé laqué (RAL 9003).

### Ventilateur

Le ventilateur centrifuge avec moteur ECM est commandé par une carte Inverter montée directement sur l'appareil. La quantité d'air est commandée par un signal 1-10 V en continu. La synchronisation permanente du régime permet d'atteindre une température ambiante stable et de réduire la consommation d'énergie.

### Batterie

La batterie haute performance est fabriquée en tubes de cuivre et ailettes en aluminium avec en standard les raccords sur le côté gauche (vue depuis devant). La batterie est réversible et peut être inversé sur le site.

### Filtre

Pour une qualité d'air agréable l'appareil est pourvu d'un filtre en résine et fibres de polyester. Le filtre s'insère dans des guides facilitant l'accès pour la maintenance. Pour l'entretien régulier, le filtre peut être lavé ou simplement soufflé.

## SEC/F Version CH ECM

Modèle	Puissance de refroidissement 1	Puissance de refroidissement sensible 1	Puissance de refroidissement 2	Puissance de refroidissement sensible 2	Puissance de chauffage	Delta p mode refroidissement 1	Delta p mode chauffage	Débit d'air	Puissance moteur min./max.	Niveau de pression sonore	Puissance sonore	N° d'art.	Prix CHF
	kW	kW	kW	kW	kW	kPa	kPa	m³/h	W	dB(A)	dB(A)		
SEC/F-ECM 2.3-2T CH	1,6	1,275	0,692	0,692	1,0	7	2	330	7-20	21-42	51	123115	826
SEC/F-ECM 2.4-2T CH	1,865	1,42	0,818	0,812	1,1	15	5	325	7-20	21-42	51	123116	857
SEC/F-ECM 4.3-2T CH	2,96	2,255	1,298	1,288	1,7	29	10	515	6-25	21-42	51	123117	921
SEC/F-ECM 4.4-2T CH	3,19	2,38	1,404	1,383	1,8	16	5	505	6-25	21-42	51	123118	945
SEC/F-ECM 6.3-2T CH	3,975	3,08	1,753	1,747	2,2	19	6	735	7-32	24-45	54	123119	1 021
SEC/F-ECM 6.4-2T CH	4,53	3,37	1,982	1,944	2,6	33	10	720	7-32	24-45	54	123120	1 077
SEC/F-ECM 7.3-2T CH	4,965	3,8	2,171	2,155	2,8	33	10	890	9-41	28-48	57	123121	1 085
SEC/F-ECM 7.4-2T CH	5,325	3,99	2,324	2,287	3,0	26	8	875	9-41	28-48	57	123122	1 153
SEC/F-ECM 9.3-2T CH	6,295	5,1	2,775	2,775	4,0	22	9	1 395	16-99	35-55	64	123123	1 227
SEC/F-ECM 9.4-2T CH	7,075	5,53	3,087	3,082	4,3	21	7	1 365	16-99	35-55	64	123124	1 303



Niveau de pression sonore mesuré dans une pièce de 100 m³ avec une durée de réverbération de 0,5 seconde

Tous les appareils: systèmes à 2 tubes, appareils pour systèmes à 4 tubes sur demande. Toutes les valeurs correspondent à la vitesse maximale raccordée en usine.

**Press. de service max. 10 bar**

Puissance de refroidissement 1: Conditions de fonctionnement: Température de l'air: +27 °C 50% humidité relative / Température de l'eau: +7/+12 °C

Puissance de refroidissement 2: Conditions de fonctionnement: Température de l'air: +27 °C 50% humidité relative / Température de l'eau: +14/+19 °C

Puissance de chauffage: Conditions de fonctionnement: Température de l'air: +20 °C / Température de l'eau: +35/+30 °C



Appareils disponibles en sortie d'entrepôt. Les appareils d'entrepôt possèdent un numéro d'article qui leur est propre. Aucune soupape n'est intégrée. Elles doivent être commandées séparément. Les stocks sont limités. Demandez le délai de livraison pour des commandes de 4 pièces ou plus.



	Page	SEC/F-ECM 2.3-2T CH	SEC/F-ECM 2.4-2T CH	SEC/F-ECM 4.3-2T CH	SEC/F-ECM 4.4-2T CH	SEC/F-ECM 6.3-2T CH	SEC/F-ECM 6.4-2T CH	SEC/F-ECM 7.3-2T CH	SEC/F-ECM 7.4-2T CH	SEC/F-ECM 9.3-2T CH	SEC/F-ECM 9.4-2T CH	N° d'art.	Prix CHF
--	------	---------------------	---------------------	---------------------	---------------------	---------------------	---------------------	---------------------	---------------------	---------------------	---------------------	-----------	----------

## Nécessaire au fonctionnement

Bac de condensats latéral BSV-C vertical	164	○ <sup>1</sup>	○ <sup>1</sup>	○ <sup>1</sup>	○ <sup>1</sup>	○ <sup>1</sup>	○ <sup>1</sup>	○ <sup>1</sup>	○ <sup>1</sup>	○ <sup>1</sup>	○ <sup>1</sup>	123162	11
Bac de condensats latéral pour raccordement d'eau à gauche BSO-C-SX horizontal	164	○ <sup>1</sup>	○ <sup>1</sup>	○ <sup>1</sup>	○ <sup>1</sup>	○ <sup>1</sup>	○ <sup>1</sup>	○ <sup>1</sup>	○ <sup>1</sup>	○ <sup>1</sup>	○ <sup>1</sup>	123163	11
Bac de condensats latéral pour raccordement d'eau à droite BSO-C-DX horizontal	164	○ <sup>1</sup>	○ <sup>1</sup>	○ <sup>1</sup>	○ <sup>1</sup>	○ <sup>1</sup>	○ <sup>1</sup>	○ <sup>1</sup>	○ <sup>1</sup>	○ <sup>1</sup>	○ <sup>1</sup>	123164	11
Couverture de dessous PCO-F G3-4	168			●	●							123178	97
Couverture de dessous PCO-F G2	168	●	●									123177	84
Couverture de dessous PCO-F G5-6	168					●	●					123179	111
Couverture de dessous PCO-F G7	168							●	●			123180	120
Couverture de dessous PCO-F G8-9	168									●	●	123181	124

## Options

### Commande

Thermostat d'ambiance T-MB2	154	●●	●●	●●	●●	●●	●●	●●	●●	●●	●●	132347	209
Thermostat d'ambiance WM-AU	154	●●	●●	●●	●●	●●	●●	●●	●●	●●	●●	126028	90
Télécommande infrarouge y compris récepteur RS-RT03	157	●●	●●	●●	●●	●●	●●	●●	●●	●●	●●	123507	90
Télécommande centrale PSM-DI	157	●●	●●	●●	●●	●●	●●	●●	●●	●●	●●	123490	594
Dispositifs électroniques Modbus pour régulateur mural/infrarouge MB ECM-M	158	●	●	●	●	●	●	●	●	●	●	123491	342
Dispositifs électroniques Modbus pour régulateur infrarouge/mural MB-ECM-S (livrée séparément)	158	●	●	●	●	●	●	●	●	●	●	126324	290
Unité de puissance UPM-AU (montée)	158	●	●	●	●	●	●	●	●	●	●	126029	189
Unité de puissance UP-AU (livrée séparément)	158	●	●	●	●	●	●	●	●	●	●	126211	175
Unité de puissance KNX UP-KNX (livrée séparément)	159	●	●	●	●	●	●	●	●	●	●	132348	560

### Vannes

Vanne à 2 voies V2M-C G1-5 (montée)	160	●	●	●	●							123148	182
Vanne à 2 voies V2M-C G6-9 (montée)	160					●	●	●	●	●	●	123149	185
Vanne à 2 voies V2S-C G1-5 (livrée séparément)	160	●	●	●	●							123151	137
Vanne à 2 voies V2S-C G6-9 (livrée séparément)	160					●	●	●	●	●	●	123152	141
Vanne à 3 voies avec robinet d'arrêt VBPM-C G1-5 (montée)	161	●	●	●	●							123140	273
Vanne à 3 voies avec robinet d'arrêt VBPM-C G6-9 (montée)	161					●	●	●	●	●	●	123141	302
Vanne à 3 voies avec robinet d'arrêt VBPS-C G1-5 (livrée séparément)	161	●	●	●	●							123144	226
Vanne à 3 voies avec robinet d'arrêt VBPS-C G6-9 (livrée séparément)	161					●	●	●	●	●	●	123145	250
Vanne de compensation à 2 voies pour registre principal V20VBPM 150-1050 (montée)	163			●	●	●	●	●	●			127080	607

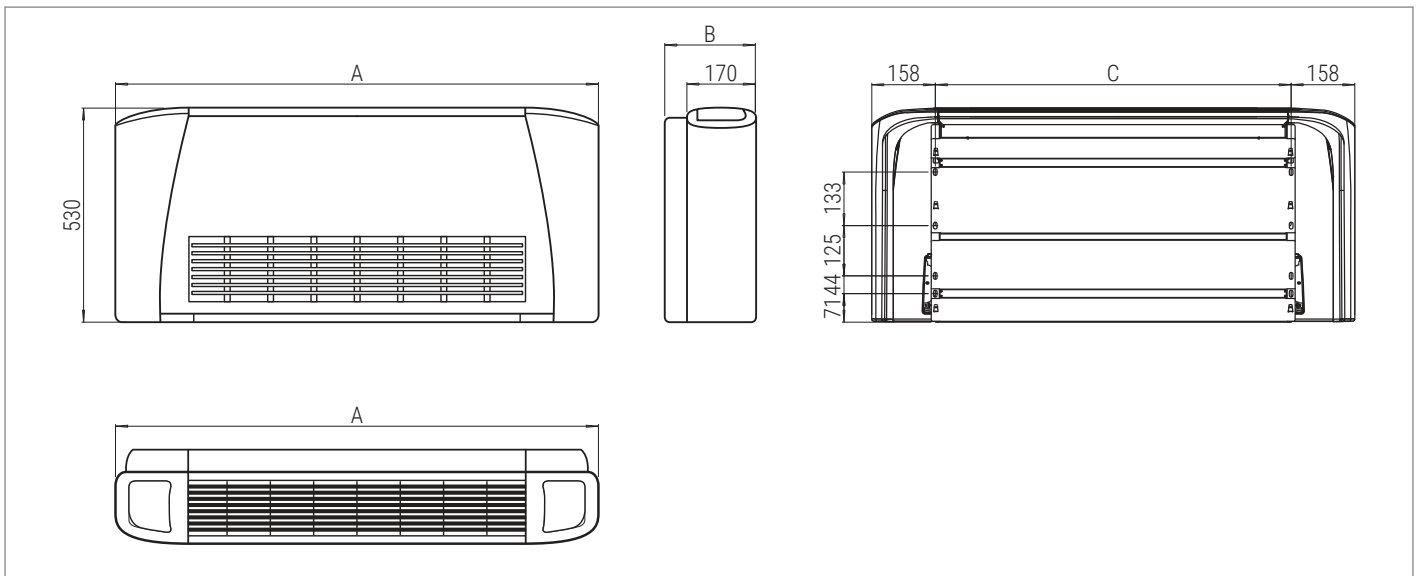
● ○<sup>x</sup> Compatible respectivement selon choix (un seul choix possible par numéro de groupement en exposant)

●● Autres options ou frais de mise en service sur la page des accessoires

	Page	SEC/F-ECM 2.3-2T CH	SEC/F-ECM 2.4-2T CH	SEC/F-ECM 4.3-2T CH	SEC/F-ECM 4.4-2T CH	SEC/F-ECM 6.3-2T CH	SEC/F-ECM 6.4-2T CH	SEC/F-ECM 7.3-2T CH	SEC/F-ECM 7.4-2T CH	SEC/F-ECM 9.3-2T CH	SEC/F-ECM 9.4-2T CH	N° d'art.	Prix CHF
Vanne de compensation à 2 voies pour registre principal V20VBPM 90-450 (montée)	163	●	●									127079	596
Vanne de compensation à 2 voies pour registre principal V20VBPS 150-1050 (livrée séparément)	163			●	●	●	●	●	●			127085	534
Vanne de compensation à 2 voies pour registre principal V20VBPM 180-1300 (montée)	163									●	●	127081	809
Vanne de compensation à 2 voies pour registre principal V20VBPS 90-450 (livrée séparément)	163	●	●									127084	526
Vanne de compensation à 2 voies pour registre principal V20VBPS 180-1300 (livrée séparément)	163									●	●	127086	738
Servomoteur de vanne avec contact auxiliaire 22CX 230NC4	163	●	●	●	●	●	●	●	●	●	●	126891	85
AME 110 NL 24 V 0-10 V modulant le servomoteur de vanne	163	●	●	●	●	●	●	●	●	●	●	130277	220
<b>Accessoires divers</b>													
Pompe de relevage pour montage vertical DRPV-C-S (livrée séparément)	165	●	●	●	●	●	●	●	●	●	●	124446	312
Sortie d'eau de condensation avec raccord rapide SCR-C	166	●	●	●	●	●	●	●	●	●	●	123168	18

●	○ <sup>X</sup>	Compatible respectivement selon choix (un seul choix possible par numéro de groupement en exposant)
●●		Autres options ou frais de mise en service sur la page des accessoires

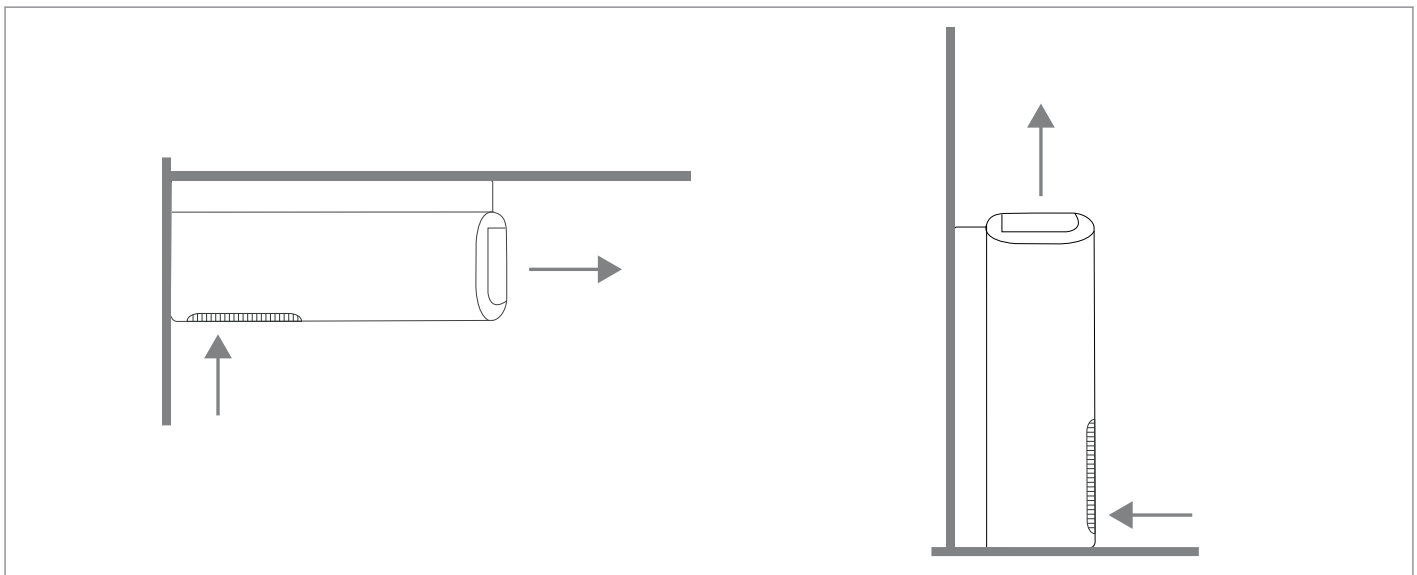
## SEC/F Version CH ECM, Croquis de mesure



Raccordements standards toujours à gauche, vue frontale

Geräte Kg, unvertickt	SEC/F-ECM 2.3-2T CH	SEC/F-ECM 4.3-2T CH	SEC/F-ECM 6.3-2T CH	SEC/F-ECM 7.3-2T CH	SEC/F-ECM 9.3-2T CH
	15,4 kg	20,2 kg	24,9 kg	28,8 kg	32,2 kg
Dimensionen (mm)	SEC/F-ECM 2.4-2T CH	SEC/F-ECM 4.4-2T CH	SEC/F-ECM 6.4-2T CH	SEC/F-ECM 7.4-2T CH	SEC/F-ECM 9.4-2T CH
	16,2 kg	21,2 kg	26,2 kg	30,3 kg	33,7 kg
A	770	985	1 200	1 415	1 415
B	225	225	225	225	255
C	454	669	884	1 099	1 099

## SEC/F Version CH ECM, Aufstellungshinweise





## SEC/F Version NC ECM

Efficace sur le plan énergétique, silencieuse et invisible

Le ventilo-convecteur est très efficace et silencieux, il est donc idéal pour les bâtiments optimisés en termes de consommation d'énergie. Vous ne ver-

rez rien, n'entendrez rien, ne ressentirez que le climat agréable. Son moteur ECM est jusqu'à 50% plus efficace que les modèles sans moteur ECM.

- **Grace au moteur ECM jusqu'à 50% consommation d'énergie en moins**
- **Particulièrement silencieux**

### Remarque

Modèles avec équipements à quatre tubes sur demande. Toutes les valeurs correspondent au niveau de vitesse maximale raccordé en usine.

### Conception et design

Le ventilo-convecteur eau glacée est équipé d'un moteur ECM et d'une carcasse au design industriel. L'enveloppe est en acier galvanisé avec une isolation thermo-acoustique d'une épaisseur de 3 mm résistante au feu. L'appareil peut au choix être installé au plafond ou en console.

### Ventilateur

Le ventilateur centrifuge avec moteur ECM est géré par une carte électronique inverser directement montée dans l'appareil. Le débit d'air est modulé en continu par l'intermédiaire d'un signal 1-10 V. La régulation en continu de la vitesse de rotation permet de maintenir une température ambiante stable et réduire la consommation d'énergie au minimum.

### Batterie

La batterie haute performance est fabriquée en tubes de cuivre et ailettes en aluminium avec en standard les raccords sur le côté gauche (vue depuis devant). La batterie est réversible et peut être inversé sur le site.

### Filtre

Pour une qualité d'air agréable l'appareil est pourvu d'un filtre en résine et fibres de polyester. Le filtre s'insère dans des guides facilitant l'accès pour la maintenance. Pour l'entretien régulier, le filtre peut être lavé ou simplement soufflé.

## SEC/F Version NC ECM

Modèle	Puissance de refroidissement 1	Puissance de refroidissement sensible 1	Puissance de refroidissement 2	Puissance de refroidissement sensible 2	Puissance de chauffage	Delta p mode refroidissement 1	Delta p mode chauffage	Débit d'air	Puissance moteur min./max.	Niveau de pression sonore	Puissance sonore	N° d'art.	Prix CHF
	kW	kW	kW	kW	kW	kPa	kPa	m³/h	W	dB(A)	dB(A)		
SEC/F-ECM 2.3-2T NC	1,6	1,275	0,692	0,692	1,0	7	2	330	7-20	21-42	51	123125	744
SEC/F-ECM 2.4-2T NC	1,865	1,42	0,818	0,812	1,1	15	5	325	7-20	21-42	51	123126	774
SEC/F-ECM 4.3-2T NC	2,96	2,255	1,298	1,288	1,7	29	10	515	6-25	21-42	51	123127	843
SEC/F-ECM 4.4-2T NC	3,19	2,38	1,404	1,383	1,8	16	5	505	6-25	21-42	51	123128	868
SEC/F-ECM 6.3-2T NC	3,975	3,08	1,753	1,747	2,2	19	6	735	7-32	24-45	54	123129	921
SEC/F-ECM 6.4-2T NC	4,53	3,37	1,982	1 944	2,6	33	10	720	7-32	24-45	54	123130	977
SEC/F-ECM 7.3-2T NC	4,965	3,8	2,171	2,155	2,8	33	10	890	9-41	28-48	57	123131	980
SEC/F-ECM 7.4-2T NC	5,325	3,99	2,324	2,287	3,0	26	8	875	9-41	28-48	57	123132	1 050
SEC/F-ECM 9.3-2T NC	6,295	5,1	2,775	2,775	4,0	22	9	1 395	16-99	35-55	64	123133	1 125
SEC/F-ECM 9.4-2T NC	7,075	5,53	3,087	3,082	4,3	21	7	1 365	16-99	35-55	64	123134	1 200



Niveau de pression sonore mesuré dans une pièce de 100 m³ avec une durée de réverbération de 0,5 seconde  
Tous les appareils: systèmes à 2 tubes, appareils pour systèmes à 4 tubes sur demande. Toutes les valeurs correspondent à la vitesse maximale raccordée en usine.

**Press. de service max. 10 bar**

Puissance de refroidissement 1: Conditions de fonctionnement: Température de l'air: +27 °C 50% humidité relative / Température de l'eau: +7/+12 °C  
Puissance de refroidissement 2: Conditions de fonctionnement: Température de l'air: +27 °C 50% humidité relative / Température de l'eau: +14/+19 °C  
Puissance de chauffage: Conditions de fonctionnement: Température de l'air: +20 °C / Température de l'eau: +35/+30 °C



Appareils disponibles en sortie d'entrepôt. Les appareils d'entrepôt possèdent un numéro d'article qui leur est propre. Aucune soupape n'est intégrée. Elles doivent être commandées séparément. Les stocks sont limités. Demandez le délai de livraison pour des commandes de 4 pièces ou plus.

	Page	SEC/F-ECM 2.3-2T NC	SEC/F-ECM 2.4-2T NC	SEC/F-ECM 4.3-2T NC	SEC/F-ECM 4.4-2T NC	SEC/F-ECM 6.3-2T NC	SEC/F-ECM 6.4-2T NC	SEC/F-ECM 7.3-2T NC	SEC/F-ECM 7.4-2T NC	SEC/F-ECM 9.3-2T NC	SEC/F-ECM 9.4-2T NC	N° d'art.	Prix CHF
--	------	---------------------	---------------------	---------------------	---------------------	---------------------	---------------------	---------------------	---------------------	---------------------	---------------------	-----------	----------

### Nécessaire au fonctionnement

Bac de condensats latéral BSV-C vertical	164	○1	○1	○1	○1	○1	○1	○1	○1	○1	○1	123162	11
Bac de condensats latéral BSI-C horizontal	164	○1	○1	○1	○1	○1	○1	○1	○1	○1	○1	129696	12

### Options

#### Commande

Thermostat d'ambiance T-MB2	154	●●	●●	●●	●●	●●	●●	●●	●●	●●	●●	132347	209
Thermostat d'ambiance WM-AU	154	●●	●●	●●	●●	●●	●●	●●	●●	●●	●●	126028	90
Télécommande infrarouge y compris récepteur RS-RT03	157	●●	●●	●●	●●	●●	●●	●●	●●	●●	●●	123507	90
Télécommande centrale PSM-DI	157	●●	●●	●●	●●	●●	●●	●●	●●	●●	●●	123490	594
Dispositifs électroniques Modbus pour régulateur mural/infrarouge MB ECM-M	158	●	●	●	●	●	●	●	●	●	●	123491	342
Dispositifs électroniques Modbus pour régulateur infrarouge/mural MB-ECM-S (livrée séparément)	158	●	●	●	●	●	●	●	●	●	●	126324	290
Unité de puissance UPM-AU (montée)	158	●	●	●	●	●	●	●	●	●	●	126029	189
Unité de puissance UP-AU (livrée séparément)	158	●	●	●	●	●	●	●	●	●	●	126211	175
Unité de puissance KNX UP-KNX (livrée séparément)	159	●	●	●	●	●	●	●	●	●	●	132348	560

#### Vannes

Vanne à 2 voies V2M-C G1-5 (montée)	160	●	●	●	●							123148	182
Vanne à 2 voies V2M-C G6-9 (montée)	160					●	●	●	●	●	●	123149	185
Vanne à 2 voies V2S-C G1-5 (livrée séparément)	160	●	●	●	●							123151	137
Vanne à 2 voies V2S-C G6-9 (livrée séparément)	160					●	●	●	●	●	●	123152	141
Vanne à 3 voies sans robinet d'arrêt VSPM-C G1-5 (montée)	161	●	●	●	●							123154	192
Vanne à 3 voies sans robinet d'arrêt VSPM-C G6-9 (montée)	161					●	●	●	●	●	●	123155	216
Vanne à 3 voies sans robinet d'arrêt VSPS-C G1-5 (livrée séparément)	161	●	●	●	●							123158	136
Vanne à 3 voies sans robinet d'arrêt VSPS-C G6-9 (livrée séparément)	161					●	●	●	●	●	●	123159	180
Vanne à 3 voies avec robinet d'arrêt VBPM-C G1-5 (montée)	161	●	●	●	●							123140	273
Vanne à 3 voies avec robinet d'arrêt VBPM-C G6-9 (montée)	161					●	●	●	●	●	●	123141	302
Vanne à 3 voies avec robinet d'arrêt VBPS-C G1-5 (livrée séparément)	161	●	●	●	●							123144	226
Vanne à 3 voies avec robinet d'arrêt VBPS-C G6-9 (livrée séparément)	161					●	●	●	●	●	●	123145	250
Vanne de compensation à 2 voies pour registre principal V20VBPM 90-450 (montée)	163	●	●									127079	596
Vanne de compensation à 2 voies pour registre principal V20VBPM 150-1050 (montée)	163			●	●	●	●	●	●			127080	607

●	○ <sup>x</sup>	Compatible respectivement selon choix (un seul choix possible par numéro de groupement en exposant)
●●		Autres options ou frais de mise en service sur la page des accessoires

	Page	SEC/F-ECM 2.3-2T NC	SEC/F-ECM 2.4-2T NC	SEC/F-ECM 4.3-2T NC	SEC/F-ECM 4.4-2T NC	SEC/F-ECM 6.3-2T NC	SEC/F-ECM 6.4-2T NC	SEC/F-ECM 7.3-2T NC	SEC/F-ECM 7.4-2T NC	SEC/F-ECM 9.3-2T NC	SEC/F-ECM 9.4-2T NC	N° d'art.	Prix CHF
Vanne de compensation à 2 voies pour registre principal V20VBPM 180-1300 (montée)	163									•	•	127081	809
Vanne de compensation à 2 voies pour registre principal V20VBPS 90-450 (livrée séparément)	163	•	•									127084	526
Vanne de compensation à 2 voies pour registre principal V20VBPS 150-1050 (livrée séparément)	163			•	•	•	•	•	•			127085	534
Vanne de compensation à 2 voies pour registre principal V20VBPS 180-1300 (livrée séparément)	163									•	•	127086	738
Servomoteur de vanne avec contact auxiliaire 22CX 230NC4	163	•	•	•	•	•	•	•	•	•	•	126891	85
AME 110 NL 24 V 0-10 V modulant le servomoteur de vanne	163	•	•	•	•	•	•	•	•	•	•	130277	220
<b>Accessoires divers</b>													
Pompe de relevage pour montage vertical DRPV-C-M (montée)	165	•	•	•	•	•	•	•	•	•	•	123165	369
Pompe de relevage pour montage vertical DRPV-C-S (livrée séparément)	165	•	•	•	•	•	•	•	•	•	•	124446	312
Pompe de relevage pour montage horizontal DRPI-C-M (montée)	165	•	•	•	•	•	•	•	•	•	•	130689	369
Pompe de relevage pour montage horizontal DRPI-C-S (livrée séparément)	165	•	•	•	•	•	•	•	•	•	•	127372	316
Sortie d'eau de condensation avec raccord rapide SCR-C	166	•	•	•	•	•	•	•	•	•	•	123168	18
Kit pour reprise frontale KAF-C G2 (monté)	168	•	•									123183	40
Kit pour reprise frontale KAF-C G3-4 (monté)	168			•	•							123184	43
Kit pour reprise frontale KAF-C G5-6 (monté)	168					•	•					123185	45
Kit pour reprise frontale KAF-C G7 (monté)	168							•	•			123186	45
Kit pour reprise frontale KAF-C G8-9 (monté)	168									•	•	123187	51
Boîtier encastrable IBR 2	168	••	••									129620	201
Boîtier encastrable IBR 3-4	168			••	••							129621	229
Boîtier encastrable IBR 5-6	168					••	••					129622	253
Cadre de finition CBR-A	169	••	••									129617	310
Cadre de finition CBR-B	169			••	••							129618	328
Cadre de finition CBR-C	169					••	••					129619	342
Protection contre les contacts pour bornier	170	•	•	•	•	•	•	•	•	•	•	131924	18,2
Grille de reprise 400x200 GRAG-C-2	172	••	••									123197	66
Grille de reprise 600x200 GRAG-C-3-4	172			••	••							123198	120
Grille de reprise 800x200 GRAG-C-5-6	172					••	••					123199	166
Grille de reprise 1000x200 GRAG-C-7-9	172							••	••	••	••	123200	200
Grille de reprise 400x150 GRAP-C-2	172	••	••									123216	51

•      •<sup>x</sup>      Compatible respectivement selon choix (un seul choix possible par numéro de groupement en exposant)

••      Autres options ou frais de mise en service sur la page des accessoires

	Page	SEC/F-ECM 2.3-2T NC	SEC/F-ECM 2.4-2T NC	SEC/F-ECM 4.3-2T NC	SEC/F-ECM 4.4-2T NC	SEC/F-ECM 6.3-2T NC	SEC/F-ECM 6.4-2T NC	SEC/F-ECM 7.3-2T NC	SEC/F-ECM 7.4-2T NC	SEC/F-ECM 9.3-2T NC	SEC/F-ECM 9.4-2T NC	N° d'art.	Prix CHF
Grille de reprise 600x150 GRAP-C-3-4	172			••	••							123217	80
Grille de reprise 800x150 GRAP-C-5-6	172					••	••					123218	95
Grille de reprise 1000x150 GRAP-C-7-9	172							••	••	••	••	123219	120
Grille de reprise avec filtre 400x200 GRAFG-C-2	173	••	••									123203	146
Grille de reprise avec filtre 600x200 GRAFG-C-3-4	173			••	••							123204	171
Grille de reprise avec filtre 800x200 GRAFG-C-5-6	173					••	••					123205	205
Grille de reprise avec filtre 1000x200 GRAFG-C-7-9	173							••	••	••	••	123206	234
Grille de reprise 400x150 GRAFP-C-2	174	••	••									123252	131
Grille de reprise 600x150 GRAFP-C-3-4	174			••	••							123253	158
Grille de reprise 800x150 GRAFP-C-5-6	174					••	••					123254	196
Grille de reprise 1000x150 GRAFP-C-7-9	174							••	••	••	••	123255	226
Grille de sortie BMA-C-2	176	••	••									123246	61
Grille de sortie BMA-C-3-4	176			••	••							123247	95
Grille de sortie BMA-C-5-6	176					••	••					123248	124
Grille de sortie BMA-C-7-9	176							••	••	••	••	123249	152
Plénum de sortie d'air avec raccords circulaires PMC-C-2	178	•	•									123257	152
Plénum de sortie d'air avec raccords circulaires PMC-C-3-4	178			•	•							123258	175
Plénum de sortie d'air avec raccords circulaires PMC-C-5-6	178					•	•					123260	205
Plénum de sortie d'air avec raccords circulaires PMC-C-7	178							•	•			123261	231
Plénum de sortie d'air avec raccords circulaires PMC-C-8-9	178									•	•	123262	231
Plénum de reprise d'air avec raccords circulaires PRC-C-2	178	•	•									123222	152
Plénum de reprise d'air avec raccords circulaires PRC-C-3-4	178			•	•							123223	175
Plénum de reprise d'air avec raccords circulaires PRC-C-5-6	178					•	•					123225	205
Plénum de reprise d'air avec raccords circulaires PRC-C-7	178							•	•			123226	231
Plénum de reprise d'air avec raccords circulaires PRC-C-8-9	178									•	•	123227	231
Raccord à bride horizontale sortie d'air FMD-C-2	180	•	•									123230	84
Raccord à bride horizontale sortie d'air FMD-C-3-4	180			•	•							123231	95
Raccord à bride horizontale sortie d'air FMD-C-5-6	180					•	•					123233	101
Raccord à bride horizontale sortie d'air FMD-C-7	180							•	•			123234	108
Raccord à bride horizontale sortie d'air FMD-C-8-9	180									•	•	123235	108

•	• <sup>x</sup>	Compatible respectivement selon choix (un seul choix possible par numéro de groupement en exposant)
••		Autres options ou frais de mise en service sur la page des accessoires

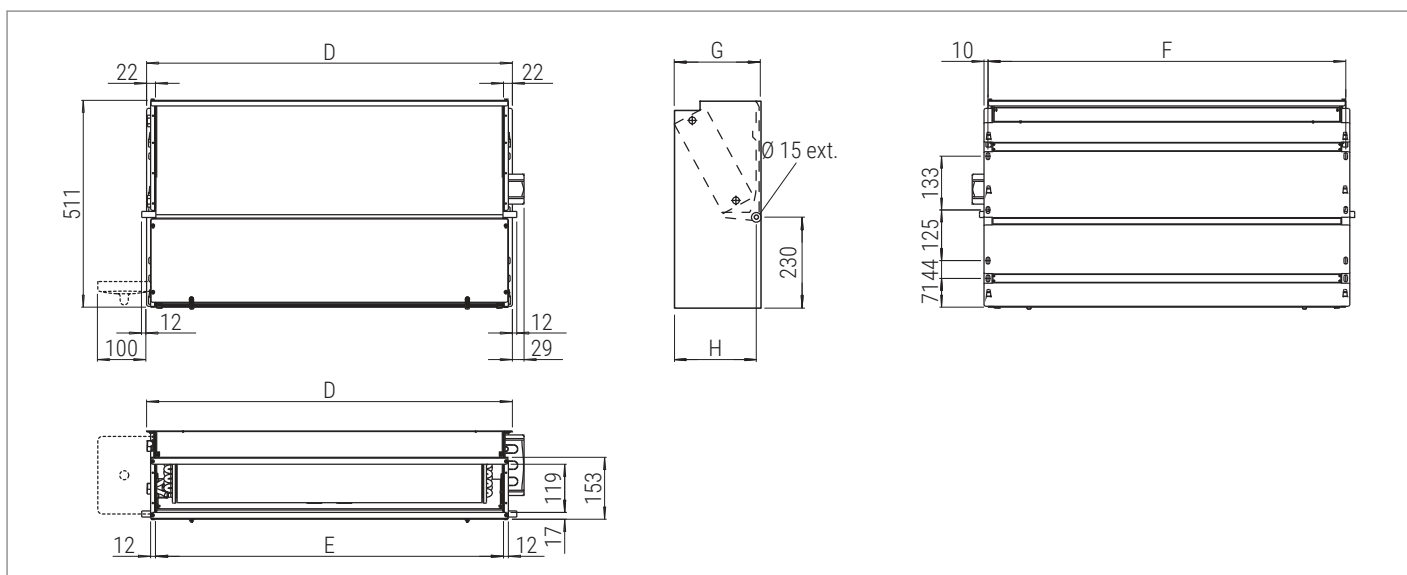
	Page	SEC/F-ECM 2.3-2T NC	SEC/F-ECM 2.4-2T NC	SEC/F-ECM 4.3-2T NC	SEC/F-ECM 4.4-2T NC	SEC/F-ECM 6.3-2T NC	SEC/F-ECM 6.4-2T NC	SEC/F-ECM 7.3-2T NC	SEC/F-ECM 7.4-2T NC	SEC/F-ECM 9.3-2T NC	SEC/F-ECM 9.4-2T NC	N° d'art.	Prix CHF
Raccord à bride horizontal reprise d'air FRD-C-2	181	•	•									123189	84
Raccord à bride horizontal reprise d'air FRD-C-3-4	181			•	•							123190	95
Raccord à bride horizontal reprise d'air FRD-C-5-6	181					•	•					123192	101
Raccord à bride horizontal reprise d'air FRD-C-7	181							•	•			123193	108
Raccord à bride horizontal reprise d'air FRD-C-8-9	181									•	•	123194	108
Raccord à bride 90° sortie d'air FM90-C-2	181	•	•									123238	131
Raccord à bride 90° sortie d'air FM90-C-3-4	181			•	•							123239	148
Raccord à bride 90° sortie d'air FM90-C-5-6	181					•	•					123241	166
Raccord à bride 90° sortie d'air FM90-C-7	181							•	•			123242	169
Raccord à bride 90° sortie d'air FM90-C-8-9	181									•	•	123243	175
Raccord à bride 90° reprise d'air FR90-C-2	181	•	•									123208	131
Raccord à bride 90° reprise d'air FR90-C-3-4	181			•	•							123209	148
Raccord à bride 90° reprise d'air FR90-C-5-6	181					•	•					123211	166
Raccord à bride 90° reprise d'air FR90-C-7	181							•	•			123212	169
Raccord à bride 90° reprise d'air FR90-C-8-9	181									•	•	123213	175
Atténuateur de vibrations plénum BXS-C	183							•	•	•	•	129732	412
Atténuateur de vibrations plénum BXS-A	183			•	•							129730	318
Atténuateur de vibrations plénum BXS-B	183					•	•					129731	352

•      ◦<sup>x</sup>      Compatible respectivement selon choix (un seul choix possible par numéro de groupement en exposant)

••      Autres options ou frais de mise en service sur la page des accessoires



## SEC/F Version NC ECM, Croquis de mesure

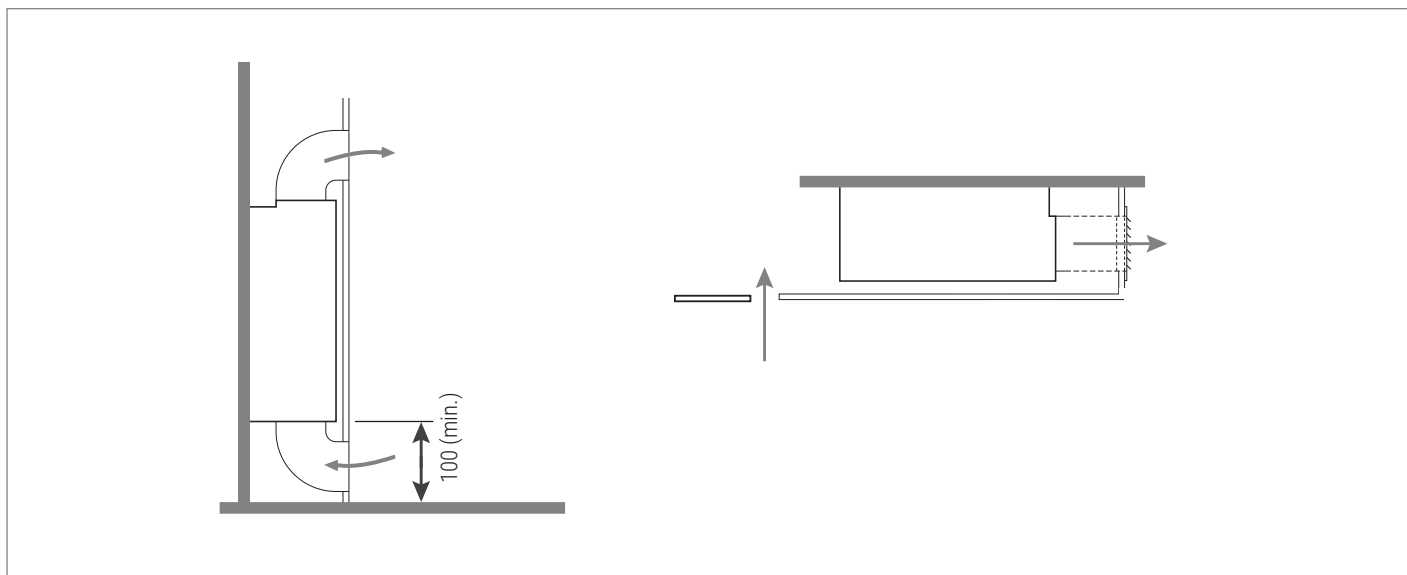


Raccordements standards toujours à gauche, vue frontale

Geräte Kg, unverpackt	SEC/F-ECM 2.3-2T NC	SEC/F-ECM 4.3-2T NC	SEC/F-ECM 6.3-2T NC	SEC/F-ECM 7.3-2T NC	SEC/F-ECM 9.3-2T NC
	11,8 kg	15,3 kg	20,5 kg	24,2 kg	27,3 kg
	SEC/F-ECM 2.4-2T NC	SEC/F-ECM 4.4-2T NC	SEC/F-ECM 6.4-2T NC	SEC/F-ECM 7.4-2T NC	SEC/F-ECM 9.4-2T NC
12,6 kg	16,3 kg	21,8 kg	25,7 kg	28,8 kg	

Dimensionen (mm)					
D	474	689	904	1 119	1 119
E	430	645	860	1 075	1 075
F	354	669	884	1 099	1 099
G	218	218	218	218	248
H	205	205	205	205	235

## SEC/F Version NC ECM, Aufstellungshinweise





## SEC/F Version CV

### Le Ventilateur-convecteur extrêmement silencieux

Cet appareil combine innovation et design moderne. Son ventilateur répond aux exigences actuelles, facilité d'installation et d'entretien, dimensions

adéquates, acoustiques, performances et efficacité énergétique.

- Particulièrement silencieux
- Besoin en énergie 40% inférieur

#### Remarque

Modèles avec équipements à quatre tubes sur demande. Toutes les valeurs correspondent au niveau de vitesse maximale raccordé en usine.

#### Conception et design

Le ventilateur convecteur à eau glacée est carrossé de manière moderne et élégante et peut être installé au plafond ou en console. La carrosserie démontable et constituée de parois latérales en plastique résistant aux chocs (Pantone 427C) et d'un panneau frontal en acier galvanisé laqué (RAL 9003).

#### Ventilateur

Le ventilateur centrifuge est équipé d'un moteur réduisant jusqu'à 40% la consommation d'énergie par rapport aux modèles classiques. Les six vitesses du moteur, en standard, offrent une grande souplesse pour la sélection du produit.

#### Batterie

La batterie haute performance est fabriquée en tubes de cuivre et ailettes en aluminium avec en standard les raccords sur le côté gauche (vue depuis devant). La batterie est réversible et peut être inversée sur le site.

#### Filtre

Pour une qualité d'air agréable l'appareil est pourvu d'un filtre en résine et fibres de polyester. Le filtre s'insère dans des guides facilitant l'accès pour la maintenance. Pour l'entretien régulier, le filtre peut être lavé ou simplement soufflé.

### SEC/F Version CV

Modèle	Puissance de refroidissement 1	Puissance de refroidissement sensible 1	Puissance de refroidissement 2	Puissance de refroidissement sensible 2	Puissance de chauffage	Delta p mode refroidissement 1	Delta p mode chauffage	Débit d'air	Puissance moteur min./max.	Niveau de pression sonore	Puissance sonore	N° d'art.	Prix CHF
	kW	kW	kW	kW	kW	kPa	kPa	m³/h	W	dB(A)	dB(A)		
SEC/F 1.3-2T CV	1	0,83	0,439	0,439	0,6	2	1	220	16-33	23-36	45	123050	495
SEC/F 1.4-2T CV	1,2	0,935	0,515	0,515	0,7	6	2	220	16-33	23-36	45	123051	505
SEC/F 2.3-2T CV	1,535	1,205	0,662	0,662	0,9	7	2	295	14-40	21-42	47	123052	517
SEC/F 2.4-2T CV	1,79	1,345	0,779	0,77	1,0	14	4	295	14-40	21-42	47	123053	546
SEC/F 3.3-2T CV	2,36	1,76	1,017	1,001	1,3	20	6	385	15-49	22-43	49	123054	563
SEC/F 3.4-2T CV	2,54	1,86	1,099	1,075	1,4	12	3	385	15-49	22-43	49	123055	596
SEC/F 4.3-2T CV	2,835	2,145	1,233	1,221	1,6	28	9	485	14-57	18-43	47	123056	607
SEC/F 4.4-2T CV	3,09	2,29	1,348	1,326	1,7	16	5	485	14-57	18-43	47	123057	634
SEC/F 5.3-2T CV	3,6	2,76	1,363	1,351	1,7	16	4	650	18-61	17-39	48	123058	639
SEC/F 5.4-2T CV	4,05	3,005	1,514	1,478	1,9	32	7	650	18-61	17-39	48	123059	676
SEC/F 6.3-2T CV	4,035	3,125	1,756	1,751	2,3	20	6	760	37-88	28-45	52	123060	686
SEC/F 6.4-2T CV	4,73	3,515	2,05	2,012	2,7	37	11	760	37-88	28-45	52	123061	744
SEC/F 7.3-2T CV	5,03	3,85	2,17	2,155	2,9	35	11	925	44-103	29-47	56	123062	758
SEC/F 7.4-2T CV	5,505	4,1	2,371	2,336	3,0	28	8	925	44-103	29-47	56	123063	826
SEC/F 8.3-2T CV	5,715	4,55	2,479	2,479	3,5	19	7	1 200	47-130	30-51	60	123064	862
SEC/F 8.4-2T CV	6,375	4,925	2,753	2,744	3,8	32	12	1 200	47-130	30-51	60	123065	945
SEC/F 9.3-2T CV	6,6	5,37	2,897	2,897	4,2	25	9	1 500	78-176	38-55	64	123066	911
SEC/F 9.4-2T CV	7,465	5,865	3,227	3,225	4,6	23	8	1 500	78-176	38-55	64	123067	986

Niveau de pression sonore mesuré dans une pièce de 100 m³ avec une durée de réverbération de 0,5 seconde

Tous les appareils: systèmes à 2 tubes, appareils pour systèmes à 4 tubes sur demande. Toutes les valeurs correspondent à la vitesse maximale raccordée en usine.

**Press. de service max. 10 bar**

Puissance de refroidissement 1: Conditions de fonctionnement: Température de l'air: +27 °C 50% humidité relative / Température de l'eau: +7/+12 °C

Puissance de refroidissement 2: Conditions de fonctionnement: Température de l'air: +27 °C 50% humidité relative / Température de l'eau: +14/+19 °C

Puissance de chauffage: Conditions de fonctionnement: Température de l'air: +20 °C / Température de l'eau: +35/+30 °C

Appareils disponibles en sortie d'entrepôt. Les appareils d'entrepôt possèdent un numéro d'article qui leur est propre. Aucune soupape n'est intégrée. Elles doivent être commandées séparément. Les stocks sont limités. Demandez le délai de livraison pour des commandes de 4 pièces ou plus.

	Page	SEC/F 1.3-2T CV	SEC/F 1.4-2T CV	SEC/F 2.3-2T CV	SEC/F 2.4-2T CV	SEC/F 3.3-2T CV	SEC/F 3.4-2T CV	SEC/F 4.3-2T CV	SEC/F 4.4-2T CV	SEC/F 5.3-2T CV	SEC/F 5.4-2T CV	SEC/F 6.3-2T CV	SEC/F 6.4-2T CV	SEC/F 7.3-2T CV	SEC/F 7.4-2T CV	SEC/F 8.3-2T CV	SEC/F 8.4-2T CV	SEC/F 9.3-2T CV	SEC/F 9.4-2T CV	N° d'art.	Prix CHF
--	------	-----------------	-----------------	-----------------	-----------------	-----------------	-----------------	-----------------	-----------------	-----------------	-----------------	-----------------	-----------------	-----------------	-----------------	-----------------	-----------------	-----------------	-----------------	-----------	----------

### Nécessaire au fonctionnement

Bac de condensats latéral BSV-C vertical	164	o1	o1	o1	o1	o1	o1	o1	o1	o1	o1	o1	o1	o1	o1	o1	o1	o1	o1	123162	11
Bac de condensats latéral pour raccordement d'eau à gauche BSO-C-SX horizontal	164	o1	o1	o1	o1	o1	o1	o1	o1	o1	o1	o1	o1	o1	o1	o1	o1	o1	o1	123163	11
Bac de condensats latéral pour raccordement d'eau à droite BSO-C-DX horizontal	164	o1	o1	o1	o1	o1	o1	o1	o1	o1	o1	o1	o1	o1	o1	o1	o1	o1	o1	123164	11

### Options

#### Commande

Thermostat d'ambiance T-MB2	154	••	••	••	••	••	••	••	••	••	••	••	••	••	••	••	••	••	••	132347	209
Thermostat d'ambiance WM-AU	154	••	••	••	••	••	••	••	••	••	••	••	••	••	••	••	••	••	••	126028	90
Thermostat d'ambiance WM-TQR	155	••	••	••	••	••	••	••	••	••	••	••	••	••	••	••	••	••	••	126027	141
Thermostat d'ambiance KLR-E 7009	155	••	••	••	••	••	••	••	••	••	••	••	••	••	••	••	••	••	••	114777	124
Télécommande infrarouge y compris récepteur RS-RT03	157	••	••	••	••	••	••	••	••	••	••	••	••	••	••	••	••	••	••	123507	90
Télécommande centrale PSM-DI	157	••	••	••	••	••	••	••	••	••	••	••	••	••	••	••	••	••	••	123490	594
Dispositif électronique Modbus pour régulateur mural/infrarouge MB-M	158	•	•	•	•	•	•	•	•	•	•	•	•	•	•	•	•	•	•	123487	315
Dispositifs électroniques Modbus pour régulateur infrarouge/mural MB-S (livrée séparément)	158	•	•	•	•	•	•	•	•	•	•	•	•	•	•	•	•	•	•	124253	264
Unité de puissance UPM-AU (montée)	158	•	•	•	•	•	•	•	•	•	•	•	•	•	•	•	•	•	•	126029	189
Unité de puissance UP-AU (livrée séparément)	158	•	•	•	•	•	•	•	•	•	•	•	•	•	•	•	•	•	•	126211	175
Boîte relais pour raccordement en parallèle SEL-V	158	•	•	•	•	•	•	•	•	•	•	•	•	•	•	•	•	•	•	123138	134
Unité de puissance KNX UP-KNX (livrée séparément)	159	•	•	•	•	•	•	•	•	•	•	•	•	•	•	•	•	•	•	132348	560

#### Vannes

Vanne à 2 voies V2M-C G1-5 (montée)	160	•	•	•	•	•	•	•	•	•										123148	182
Vanne à 2 voies V2M-C G6-9 (montée)	160										•	•	•	•	•	•	•	•	•	123149	185
Vanne à 2 voies V2S-C G1-5 (livrée séparément)	160	•	•	•	•	•	•	•	•	•										123151	137
Vanne à 2 voies V2S-C G6-9 (livrée séparément)	160										•	•	•	•	•	•	•	•	•	123152	141
Vanne à 3 voies avec robinet d'arrêt VBPM-C G1-5 (montée)	161	•	•	•	•	•	•	•	•	•										123140	273
Vanne à 3 voies avec robinet d'arrêt VBPM-C G6-9 (montée)	161										•	•	•	•	•	•	•	•	•	123141	302
Vanne à 3 voies avec robinet d'arrêt VBPS-C G1-5 (livrée séparément)	161	•	•	•	•	•	•	•	•	•										123144	226
Vanne à 3 voies avec robinet d'arrêt VBPS-C G6-9 (livrée séparément)	161										•	•	•	•	•	•	•	•	•	123145	250
Vanne de compensation à 2 voies pour registre principal V20VBPM 90-450 (montée)	163	•	•	•	•	•	•													127079	596
Vanne de compensation à 2 voies pour registre principal V20VBPM 150-1050 (montée)	163							•	•	•	•	•	•	•	•					127080	607

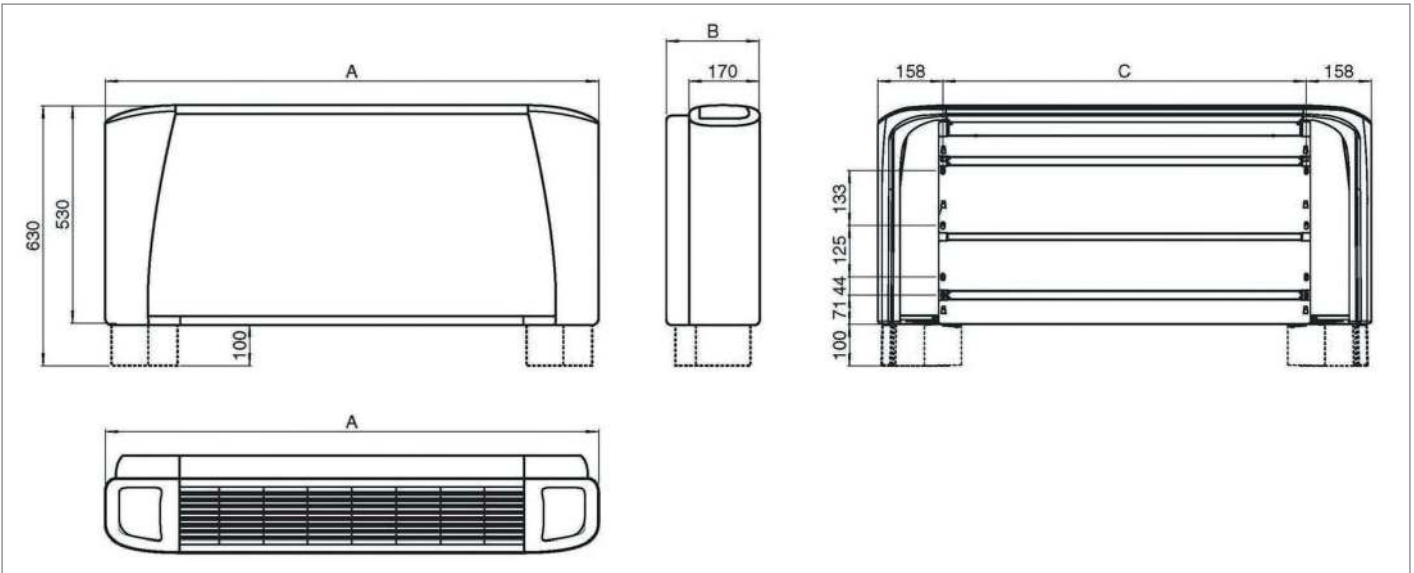
•	o <sup>x</sup>	Compatible respectivement selon choix (un seul choix possible par numéro de groupement en exposant)
••		Autres options ou frais de mise en service sur la page des accessoires

	Page	SEC/F 1.3-2T CV	SEC/F 1.4-2T CV	SEC/F 2.3-2T CV	SEC/F 2.4-2T CV	SEC/F 3.3-2T CV	SEC/F 3.4-2T CV	SEC/F 4.3-2T CV	SEC/F 4.4-2T CV	SEC/F 5.3-2T CV	SEC/F 5.4-2T CV	SEC/F 6.3-2T CV	SEC/F 6.4-2T CV	SEC/F 7.3-2T CV	SEC/F 7.4-2T CV	SEC/F 8.3-2T CV	SEC/F 8.4-2T CV	SEC/F 9.3-2T CV	SEC/F 9.4-2T CV	N° d'art.	Prix CHF
Vanne de compensation à 2 voies pour registre principal V20VBPM 180-1300 (montée)	163															•	•	•	•	127081	809
Vanne de compensation à 2 voies pour registre principal V20VBPS 90-450 (livrée séparément)	163	•	•	•	•	•	•													127084	526
Vanne de compensation à 2 voies pour registre principal V20VBPS 150-1050 (livrée séparément)	163							•	•	•	•	•	•	•	•					127085	534
Vanne de compensation à 2 voies pour registre principal V20VBPS 180-1300 (livrée séparément)	163															•	•	•	•	127086	738
Servomoteur de vanne avec contact auxiliaire 22CX 230NC4	163	•	•	•	•	•	•	•	•	•	•	•	•	•	•	•	•	•	•	126891	85
AME 110 NL 24 V 0-10 V modulant le servomoteur de vanne	163	•	•	•	•	•	•	•	•	•	•	•	•	•	•	•	•	•	•	130277	220
<b>Accessoires divers</b>																					
Pompe de relevage pour montage vertical DRPV-C-M (montée)	165	•	•	•	•	•	•	•	•	•	•	•	•	•	•	•	•	•	•	123165	369
Pompe de relevage pour montage vertical DRPV-C-S (livrée séparément)	165	•	•	•	•	•	•	•	•	•	•	•	•	•	•	•	•	•	•	124446	312
Pompe de relevage pour montage horizontal DRPO-C-M (montée)	165	•	•	•	•	•	•	•	•	•	•	•	•	•	•	•	•	•	•	123398	312
Pompe de relevage pour montage horizontal DRPV-C-S (livrée séparément)	165	•	•	•	•	•	•	•	•	•	•	•	•	•	•	•	•	•	•	124447	286
Sortie d'eau de condensation avec raccord rapide SCR-C	166	•	•	•	•	•	•	•	•	•	•	•	•	•	•	•	•	•	•	123168	18
Pieds PAP-L G1-7	166	•	•	•	•	•	•	•	•	•	•	•	•	•	•					123169	32
Pieds PAP-L G8-9	166															•	•	•	•	123170	35
Grille de reprise GAP-C G1	167	••	••																	123171	68
Grille de reprise GAP-C G2	167			••	••															123172	77
Grille de reprise GAP-C G3-4	167					••	••	••	••											123173	86
Grille de reprise GAP-C G5-6	167									••	••	••	••							123174	101
Grille de reprise GAP-C G7-9	167													••	••	••	••	••	••	123175	108

•      •<sup>x</sup>      Compatible respectivement selon choix (un seul choix possible par numéro de groupement en exposant)

••      Autres options ou frais de mise en service sur la page des accessoires

## SEC/F Version CV, Croquis de mesure

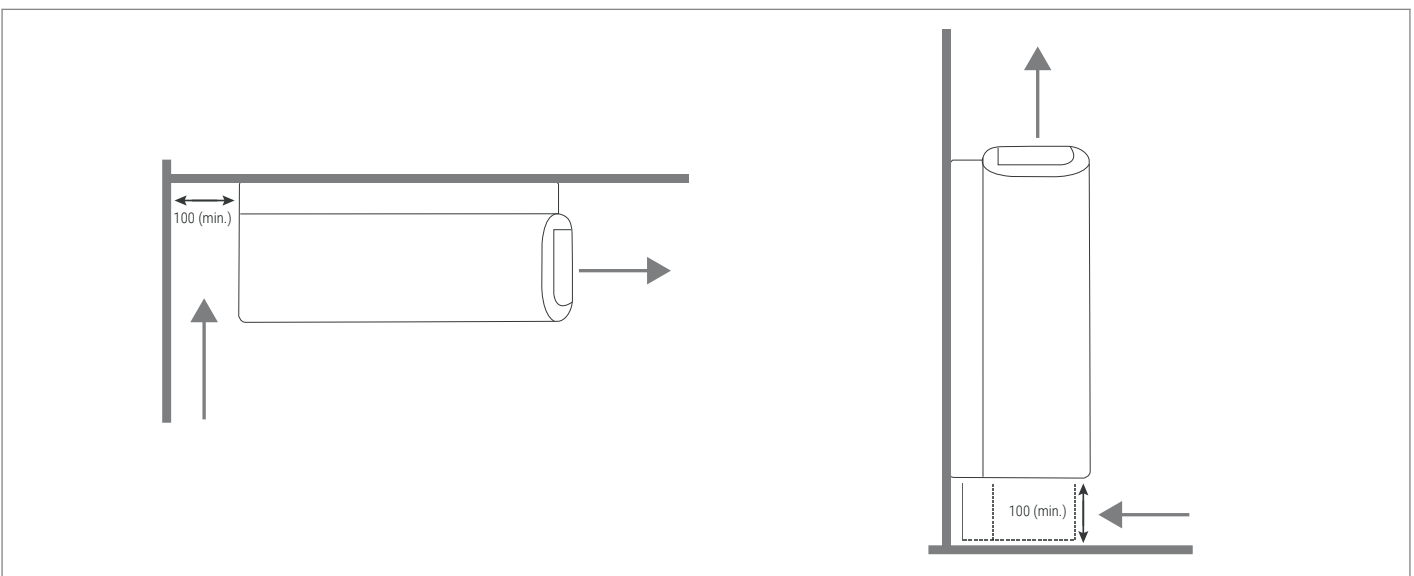


Raccordements standards toujours à gauche, vue frontale

<b>Geräte</b> Kg, unvertickt	SEC/F 1.3-2T CV 13,9 kg	SEC/F 2.3-2T CV 15,4 kg	SEC/F 3.3-2T CV 19,1 kg	SEC/F 5.3-2T CV 24,1 kg	SEC/F 7.3-2T CV 28,8 kg	SEC/F 8.3-2T CV 32 kg
	SEC/F 1.4-2T CV 14,4 kg	SEC/F 2.4-2T CV 16,2 kg	SEC/F 3.4-2T CV 20,1 kg	SEC/F 5.4-2T CV 25,3 kg	SEC/F 7.4-2T CV 30,3 kg	SEC/F 8.4-2T CV 33,5 kg
	-	-	SEC/F 4.3-2T CV 20,2 kg	SEC/F 6.3-2T CV 24,9 kg	-	SEC/F 9.3-2T CV 32,2 kg
	-	-	SEC/F 4.4-2T CV 21,2 kg	SEC/F 6.4-2T CV 26,2 kg	-	SEC/F 9.4-2T CV 33,7 kg

Dimensionen (mm)						
<b>A</b>	670	770	985	1 200	1 415	1 415
<b>B</b>	225	225	225	225	225	255
<b>C</b>	354	454	669	884	1 099	1 099

## SEC/F Version CV, Aufstellungshinweise



## SEC/F Version CH

### Le Ventilateur-convecteur extrêmement silencieux avec aspiration frontale



- Particulièrement silencieux
- Montage flexible au sol, au mur ou au plafond

#### Remarque

Modèles avec équipements à quatre tubes sur demande. Toutes les valeurs correspondent au niveau de vitesse maximale raccordé en usine.

Cet appareil permet d'économiser de l'espace grâce à sa prise d'air frontale offrant ainsi plus de possibilités de montage. Son ventilateur répond

aux exigences actuelles, facilité d'installation et d'entretien, dimensions adéquates, acoustiques, performances et efficacité énergétique.

#### Conception et design

Le ventilateur convecteur eau glacée peut à choix être installé au plafond ou en console. Pour la reprise d'air frontale, une grille en matière plastique est directement intégrée à la carrosserie. L'élégante carrosserie démontable et constituée de parois latérales en plastique résistant aux chocs (Pantone 427C) et d'un panneau frontale en acier galvanisé laqué (RAL 9003).

#### Ventilateur

Le ventilateur centrifuge est équipé d'un moteur réduisant jusqu'à 40% la consommation d'énergie par rapport aux modèles classiques. Les six vitesses du moteur, en standard, offrent une grande souplesse pour la sélection du produit.

#### Batterie

La batterie haute performance est fabriquée en tubes de cuivre et ailettes en aluminium avec en standard les raccordements sur le côté gauche (vue depuis devant). La batterie est réversible et peut être inversé sur le site.

#### Filtre

Pour une qualité d'air agréable l'appareil est pourvu d'un filtre en résine et fibres de polyester. Le filtre s'insère dans des guides facilitant l'accès pour la maintenance. Pour l'entretien régulier, le filtre peut être lavé ou simplement soufflé.

### SEC/F Version CH

Modèle	Puissance de refroidissement 1	Puissance de refroidissement sensible 1	Puissance de refroidissement 2	Puissance de refroidissement sensible 2	Puissance de chauffage	Delta p mode refroidissement 1	Delta p mode chauffage	Débit d'air	Puissance moteur min./max.	Niveau de pression sonore	Puissance sonore	N° d'art.	Prix CHF
	kW	kW	kW	kW	kW	kPa	kPa	m³/h	W	dB(A)	dB(A)		
SEC/F 1.3-2T CH	1	0,83	0,439	0,439	0,6	2	1	220	16-33	23-36	45	123069	511
SEC/F 1.4-2T CH	1,2	0,935	0,515	0,515	0,7	6	2	220	16-33	23-36	45	123070	526
SEC/F 2.3-2T CH	1,535	1,205	0,662	0,662	0,9	7	2	295	14-40	21-42	47	123071	546
SEC/F 2.4-2T CH	1,79	1,345	0,779	0,77	1,0	14	4	295	14-40	21-42	47	123072	576
SEC/F 3.3-2T CH	2,36	1,76	1,017	1,001	1,3	20	6	385	15-49	22-43	49	123073	594
SEC/F 3.4-2T CH	2,54	1,86	1,099	1,075	1,4	12	3	385	15-49	22-43	49	123074	629
SEC/F 4.3-2T CH	2,835	2,145	1,233	1,221	1,6	28	9	485	14-57	18-43	47	123075	642
SEC/F 4.4-2T CH	3,09	2,29	1,348	1,326	1,7	16	5	485	14-57	18-43	47	123076	665
SEC/F 5.3-2T CH	3,6	2,76	1,363	1,351	1,8	16	4	650	18-61	17-39	48	123077	686
SEC/F 5.4-2T CH	4,05	3,005	1,514	1,478	1,9	32	7	650	18-61	17-39	48	123078	723
SEC/F 6.3-2T CH	4,035	3,125	1,756	1,751	2,3	20	6	760	37-88	28-45	52	123079	741
SEC/F 6.4-2T CH	4,73	3,515	2,05	2,012	2,7	37	11	760	37-88	28-45	52	123080	800
SEC/F 7.3-2T CH	5,03	3,85	2,17	2,155	2,9	35	11	925	44-103	29-47	56	123081	805
SEC/F 7.4-2T CH	5,505	4,12	2,371	2,336	3,0	28	8	925	44-103	29-47	56	123082	874
SEC/F 8.3-2T CH	5,715	4,55	2,479	2,479	3,6	19	7	1 200	47-130	30-51	60	123083	904
SEC/F 8.4-2T CH	6,375	4,925	2,753	2,744	3,8	32	12	1 200	47-130	30-51	60	123084	986
SEC/F 9.3-2T CH	6,6	5,37	2,897	2,897	4,2	25	9	1 500	78-176	38-55	64	123085	947
SEC/F 9.4-2T CH	7,465	5,865	3,227	3,225	4,6	23	8	1 500	78-176	38-55	64	123086	1 023



Niveau de pression sonore mesuré dans une pièce de 100 m³ avec une durée de réverbération de 0,5 seconde  
Tous les appareils: systèmes à 2 tubes, appareils pour systèmes à 4 tubes sur demande. Toutes les valeurs correspondent à la vitesse maximale raccordée en usine.

#### Press. de service max. 10 bar

Puissance de refroidissement 1: Conditions de fonctionnement: Température de l'air: +27 °C 50% humidité relative / Température de l'eau: +7/+12 °C  
Puissance de refroidissement 2: Conditions de fonctionnement: Température de l'air: +27 °C 50% humidité relative / Température de l'eau: +14/+19 °C  
Puissance de chauffage: Conditions de fonctionnement: Température de l'air: +20 °C / Température de l'eau: +35/+30 °C



Appareils disponibles en sortie d'entrepôt. Les appareils d'entrepôt possèdent un numéro d'article qui leur est propre. Aucune soupape n'est intégrée. Elles doivent être commandées séparément. Les stocks sont limités. Demandez le délai de livraison pour des commandes de 4 pièces ou plus.

	Page	SEC/F 1.3-2T CH	SEC/F 1.4-2T CH	SEC/F 2.3-2T CH	SEC/F 2.4-2T CH	SEC/F 3.3-2T CH	SEC/F 3.4-2T CH	SEC/F 4.3-2T CH	SEC/F 4.4-2T CH	SEC/F 5.3-2T CH	SEC/F 5.4-2T CH	SEC/F 6.3-2T CH	SEC/F 6.4-2T CH	SEC/F 7.3-2T CH	SEC/F 7.4-2T CH	SEC/F 8.3-2T CH	SEC/F 8.4-2T CH	SEC/F 9.3-2T CH	SEC/F 9.4-2T CH	N° d'art.	Prix CHF
--	------	-----------------	-----------------	-----------------	-----------------	-----------------	-----------------	-----------------	-----------------	-----------------	-----------------	-----------------	-----------------	-----------------	-----------------	-----------------	-----------------	-----------------	-----------------	-----------	----------

### Nécessaire au fonctionnement

Bac de condensats latéral BSV-C vertical	164	o1	o1	o1	o1	o1	o1	o1	o1	o1	o1	o1	o1	o1	o1	o1	o1	o1	o1	123162	11
Bac de condensats latéral pour raccordement d'eau à gauche BSO-C-SX horizontal	164	o1	o1	o1	o1	o1	o1	o1	o1	o1	o1	o1	o1	o1	o1	o1	o1	o1	o1	123163	11
Bac de condensats latéral pour raccordement d'eau à droite BSO-C-DX horizontal	164	o1	o1	o1	o1	o1	o1	o1	o1	o1	o1	o1	o1	o1	o1	o1	o1	o1	o1	123164	11
Couverture de dessous PCO-F G1	168	•	•																	123176	77
Couverture de dessous PCO-F G2	168			•	•															123177	84
Couverture de dessous PCO-F G3-4	168					•	•	•	•											123178	97
Couverture de dessous PCO-F G5-6	168									•	•	•	•							123179	111
Couverture de dessous PCO-F G7	168													•	•					123180	120
Couverture de dessous PCO-F G8-9	168															•	•	•	•	123181	124

### Options

#### Commande

Thermostat d'ambiance T-MB2	154	••	••	••	••	••	••	••	••	••	••	••	••	••	••	••	••	••	••	132347	209
Thermostat d'ambiance WM-AU	154	••	••	••	••	••	••	••	••	••	••	••	••	••	••	••	••	••	••	126028	90
Thermostat d'ambiance WM-TQR	155	••	••	••	••	••	••	••	••	••	••	••	••	••	••	••	••	••	••	126027	141
Thermostat d'ambiance KLR-E 7009	155	••	••	••	••	••	••	••	••	••	••	••	••	••	••	••	••	••	••	114777	124
Télécommande infrarouge y compris récepteur RS-RT03	157	••	••	••	••	••	••	••	••	••	••	••	••	••	••	••	••	••	••	123507	90
Télécommande centrale PSM-DI	157	••	••	••	••	••	••	••	••	••	••	••	••	••	••	••	••	••	••	123490	594
Dispositif électronique Modbus pour régulateur mural/infrarouge MB-M	158	•	•	•	•	•	•	•	•	•	•	•	•	•	•	•	•	•	•	123487	315
Dispositifs électroniques Modbus pour régulateur infrarouge/mural MB-S (livrée séparément)	158	•	•	•	•	•	•	•	•	•	•	•	•	•	•	•	•	•	•	124253	264
Unité de puissance UPM-AU (montée)	158	•	•	•	•	•	•	•	•	•	•	•	•	•	•	•	•	•	•	126029	189
Unité de puissance UP-AU (livrée séparément)	158	•	•	•	•	•	•	•	•	•	•	•	•	•	•	•	•	•	•	126211	175
Boîte relais pour raccordement en parallèle SEL-CR	158	•	•	•	•	•	•	•	•	•	•	•	•	•	•	•	•	•	•	123339	86
Unité de puissance KNX UP-KNX (livrée séparément)	159	•	•	•	•	•	•	•	•	•	•	•	•	•	•	•	•	•	•	132348	560

#### Vannes

Vanne à 2 voies V2M-C G1-5 (montée)	160	•	•	•	•	•	•	•	•	•	•									123148	182
Vanne à 2 voies V2M-C G6-9 (montée)	160											•	•	•	•	•	•	•	•	123149	185
Vanne à 2 voies V2S-C G1-5 (livrée séparément)	160	•	•	•	•	•	•	•	•	•	•									123151	137
Vanne à 2 voies V2S-C G6-9 (livrée séparément)	160											•	•	•	•	•	•	•	•	123152	141
Vanne à 3 voies avec robinet d'arrêt VBPM-C G1-5 (montée)	161	•	•	•	•	•	•	•	•	•	•									123140	273
Vanne à 3 voies avec robinet d'arrêt VBPM-C G6-9 (montée)	161											•	•	•	•	•	•	•	•	123141	302
Vanne à 3 voies avec robinet d'arrêt VBPS-C G1-5 (livrée séparément)	161	•	•	•	•	•	•	•	•	•	•									123144	226

•	o <sup>x</sup>	Compatible respectivement selon choix (un seul choix possible par numéro de groupement en exposant)
••		Autres options ou frais de mise en service sur la page des accessoires

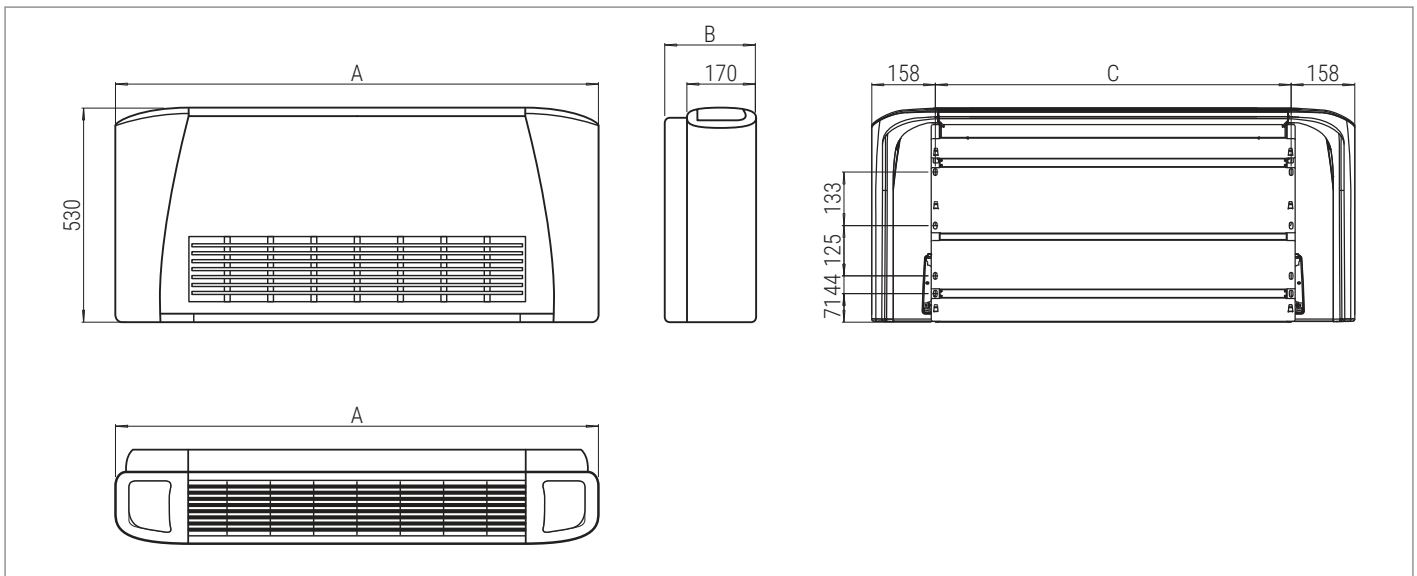
	Page	SEC/F 1.3-2T CH	SEC/F 1.4-2T CH	SEC/F 2.3-2T CH	SEC/F 2.4-2T CH	SEC/F 3.3-2T CH	SEC/F 3.4-2T CH	SEC/F 4.3-2T CH	SEC/F 4.4-2T CH	SEC/F 5.3-2T CH	SEC/F 5.4-2T CH	SEC/F 6.3-2T CH	SEC/F 6.4-2T CH	SEC/F 7.3-2T CH	SEC/F 7.4-2T CH	SEC/F 8.3-2T CH	SEC/F 8.4-2T CH	SEC/F 9.3-2T CH	SEC/F 9.4-2T CH	N° d'art.	Prix CHF
Vanne à 3 voies avec robinet d'arrêt VBPS-C G6-9 (livrée séparément)	161											●	●	●	●	●	●	●	●	123145	250
Vanne de compensation à 2 voies pour registre principal V20VBP 90-450 (montée)	163	●	●	●	●	●	●													127079	596
Vanne de compensation à 2 voies pour registre principal V20VBP 150-1050 (montée)	163							●	●	●	●	●	●	●	●					127080	607
Vanne de compensation à 2 voies pour registre principal V20VBP 180-1300 (montée)	163															●	●	●	●	127081	809
Vanne de compensation à 2 voies pour registre principal V20VBP 90-450 (livrée séparément)	163	●	●	●	●	●	●													127084	526
Vanne de compensation à 2 voies pour registre principal V20VBP 150-1050 (livrée séparément)	163							●	●	●	●	●	●	●	●					127085	534
Vanne de compensation à 2 voies pour registre principal V20VBP 180-1300 (livrée séparément)	163															●	●	●	●	127086	738
AME 110 NL 24 V 0-10 V modulant le servomoteur de vanne	163	●	●	●	●	●	●	●	●	●	●	●	●	●	●	●	●	●	●	130277	220
<b>Accessoires divers</b>																					
Pompe de relevage pour montage vertical DRPV-C-S (livrée séparément)	165	●	●	●	●	●	●	●	●	●	●	●	●	●	●	●	●	●	●	124446	312
Sortie d'eau de condensation avec raccord rapide SCR-C	166	●	●	●	●	●	●	●	●	●	●	●	●	●	●	●	●	●	●	123168	18

● ○<sup>x</sup> Compatible respectivement selon choix (un seul choix possible par numéro de groupement en exposant)

●● Autres options ou frais de mise en service sur la page des accessoires



## SEC/F Version CH, Croquis de mesure

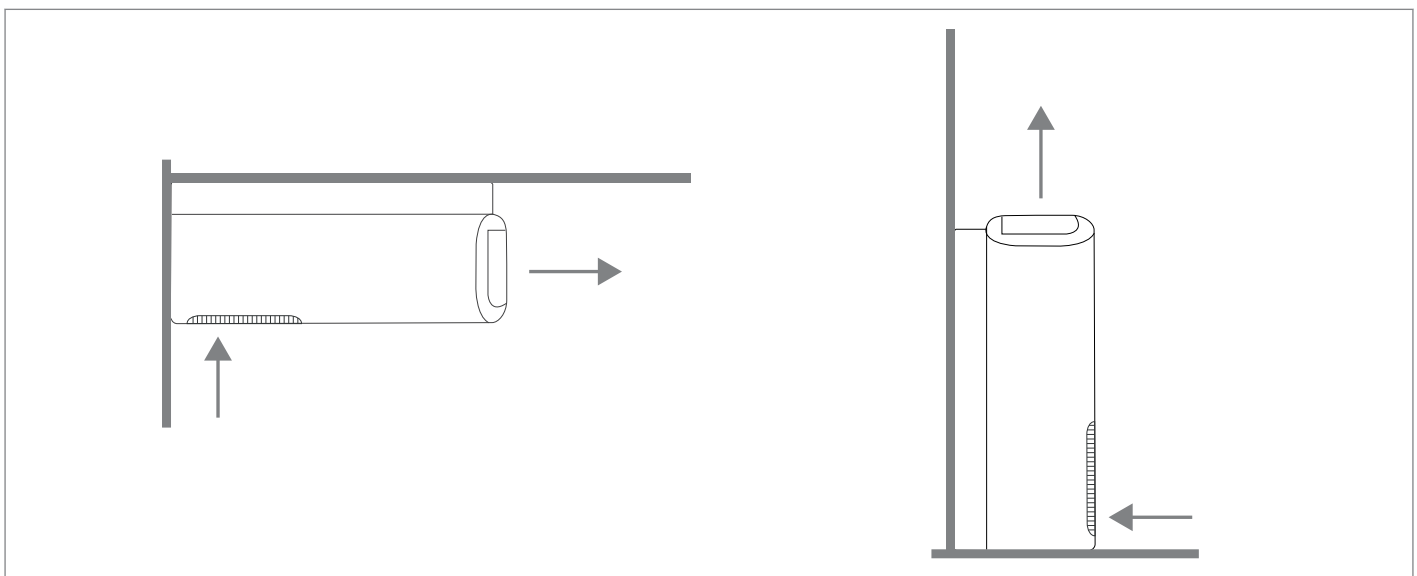


Raccordements standards toujours à gauche, vue frontale

<b>Geräte</b> Kg, unvertickt	SEC/F 1.3-2T CH 13,9 kg	SEC/F 2.3-2T CH 15,4 kg	SEC/F 3.3-2T CH 19,1 kg	SEC/F 5.3-2T CH 24,1 kg	SEC/F 7.3-2T CH 28,8 kg	SEC/F 8.3-2T CH 32 kg
	SEC/F 1.4-2T CH 14,4 kg	SEC/F 2.4-2T CH 16,2 kg	SEC/F 3.4-2T CH 20,1 kg	SEC/F 5.4-2T CH 25,3 kg	SEC/F 7.4-2T CH 30,3 kg	SEC/F 8.4-2T CH 33,5 kg
	-	-	SEC/F 4.3-2T CH 20,2 kg	SEC/F 6.3-2T CH 24,9 kg	-	SEC/F 9.3-2T CH 32,2 kg
	-	-	SEC/F 4.4-2T CH 21,2 kg	SEC/F 6.4-2T CH 26,2 kg	-	SEC/F 9.4-2T CH 33,7 kg

Dimensionen (mm)						
<b>A</b>	670	770	985	1 200	1 415	1 415
<b>B</b>	225	225	225	225	225	255
<b>C</b>	354	454	669	884	1 099	1 099

## SEC/F Version CH, Aufstellungshinweise





## SEC/F Version NC

### Le ventilo convecteur invisible et extrêmement silencieux

Cet appareil disparaît tout simplement dans le plafond ou derrière un revêtement mural. Vous ne ver-

rez rien, n'entendrez rien, et ne ressentirez que le climat agréable.

- Particulièrement silencieux
- Installation en faux plafond ou en allège derrière un revêtement

#### Remarque

Modèles avec équipements à quatre tubes sur demande. Toutes les valeurs correspondent au niveau de vitesse maximale raccordé en usine.

#### Version et Design

Le Fan Coil pour eau froide est composé d'un boîtier intérieur au design industriel et peut être utilisé en tant que console ou plafonnier. Le boîtier intérieur est en acier galvanisé au feu, mesure 3 mm d'épaisseur et possède une isolation thermo-acoustique difficilement inflammable.

#### Ventilateur

Le ventilateur centrifuge est équipé d'un moteur réduisant jusqu'à 40% la consommation d'énergie par rapport aux modèles classiques. Les six vitesses du moteur, en standard, offrent une grande souplesse pour la sélection du produit.

#### Batterie

La batterie haute performance est fabriquée en tubes de cuivre et ailettes en aluminium avec en standard les raccordements sur le côté gauche (vue depuis devant). La batterie est réversible et peut être inversé sur le site.

#### Filtre

Pour une qualité d'air agréable l'appareil est pourvu d'un filtre en résine et fibres de polyester. Le filtre s'insère dans des guides facilitant l'accès pour la maintenance. Pour l'entretien régulier, le filtre peut être lavé ou simplement soufflé.

### SEC/F Version NC

Modèle	Puissance de refroidissement 1	Puissance de refroidissement sensible 1	Puissance de refroidissement 2	Puissance de refroidissement sensible 2	Puissance de chauffage	Delta p mode refroidissement 1	Delta p mode chauffage	Débit d'air	Puissance moteur min./max.	Niveau de pression sonore	Puissance sonore	N° d'art.	Prix CHF
	kW	kW	kW	kW	kW	kPa	kPa	m³/h	W	dB(A)	dB(A)		
SEC/F 1.3-2T NC	1	0,83	0,439	0,439	0,6	2	1	220	16-33	23-36	45	123087	444
SEC/F 1.4-2T NC	1,2	0,935	0,515	0,515	0,7	6	2	220	16-33	23-36	45	123088	455
SEC/F 2.3-2T NC	1,535	1,205	0,662	0,662	0,9	7	2	295	14-40	21-42	47	123089	465
SEC/F 2.4-2T NC	1,79	1,345	0,779	0,77	1,0	14	4	295	14-40	21-42	47	123090	495
SEC/F 3.3-2T NC	2,36	1,76	1,017	1,001	1,3	20	6	385	15-49	22-43	49	123091	511
SEC/F 3.4-2T NC	2,54	1,86	1,099	1,075	1,3	12	6	385	15-49	22-43	49	123092	546
SEC/F 4.3-2T NC	2,835	2,145	1,233	1,221	1,6	28	9	485	14-57	18-43	47	123093	563
SEC/F 4.4-2T NC	3,09	2,29	1,348	1,326	1,7	16	5	485	14-57	18-43	47	123094	588
SEC/F 5.3-2T NC	3,6	2,76	1,363	1,351	1,8	16	4	650	18-61	17-39	48	123095	600
SEC/F 5.4-2T NC	4,05	3,005	1,514	1,478	1,9	32	7	650	18-61	17-39	48	123096	639
SEC/F 6.3-2T NC	4,035	3,125	1,756	1,751	2,3	20	6	760	37-88	28-45	52	123097	642
SEC/F 6.4-2T NC	4,73	3,515	2,05	2,012	2,7	37	11	760	37-88	28-45	52	123098	697
SEC/F 7.3-2T NC	5,03	3,85	2,17	2,155	2,9	35	11	925	44-103	29-47	56	123099	699
SEC/F 7.4-2T NC	5,505	4,12	2,371	2,336	3,0	28	8	925	44-103	29-47	56	123100	771
SEC/F 8.3-2T NC	5,715	4,55	2,479	2,479	3,5	19	7	1 200	47-130	30-51	60	123101	802
SEC/F 8.4-2T NC	6,375	4,925	2,753	2,744	3,8	32	12	1 200	47-130	30-51	60	123102	880
SEC/F 9.3-2T NC	6,6	5,37	2,897	2,897	4,2	25	9	1 500	78-176	38-55	64	123103	846
SEC/F 9.4-2T NC	7,465	5,865	3,227	3,225	4,6	23	8	1 500	78-176	38-55	64	123104	921

Niveau de pression sonore mesuré dans une pièce de 100 m³ avec une durée de réverbération de 0,5 seconde

Tous les appareils: systèmes à 2 tubes, appareils pour systèmes à 4 tubes sur demande. Toutes les valeurs correspondent à la vitesse maximale raccordée en usine.

**Press. de service max. 10 bar**

Puissance de refroidissement 1: Conditions de fonctionnement: Température de l'air: +27 °C 50% humidité relative / Température de l'eau: +7/+12 °C

Puissance de refroidissement 2: Conditions de fonctionnement: Température de l'air: +27 °C 50% humidité relative / Température de l'eau: +14/+19 °C

Puissance de chauffage: Conditions de fonctionnement: Température de l'air: +20 °C / Température de l'eau: +35/+30 °C

Appareils disponibles en sortie d'entrepôt. Les appareils d'entrepôt possèdent un numéro d'article qui leur est propre. Aucune soupape n'est intégrée. Elles doivent être commandées séparément. Les stocks sont limités. Demandez le délai de livraison pour des commandes de 4 pièces ou plus.

	Page	SEC/F 1.3-2T NC	SEC/F 1.4-2T NC	SEC/F 2.3-2T NC	SEC/F 2.4-2T NC	SEC/F 3.3-2T NC	SEC/F 3.4-2T NC	SEC/F 4.3-2T NC	SEC/F 4.4-2T NC	SEC/F 5.3-2T NC	SEC/F 5.4-2T NC	SEC/F 6.3-2T NC	SEC/F 6.4-2T NC	SEC/F 7.3-2T NC	SEC/F 7.4-2T NC	SEC/F 8.3-2T NC	SEC/F 8.4-2T NC	SEC/F 9.3-2T NC	SEC/F 9.4-2T NC	N° d'art.	Prix CHF
--	------	-----------------	-----------------	-----------------	-----------------	-----------------	-----------------	-----------------	-----------------	-----------------	-----------------	-----------------	-----------------	-----------------	-----------------	-----------------	-----------------	-----------------	-----------------	-----------	----------

### Nécessaire au fonctionnement

Bac de condensats latéral BSV-C vertical	164	o1	o1	o1	o1	o1	o1	o1	o1	o1	o1	o1	o1	o1	o1	o1	o1	o1	o1	123162	11
Bac de condensats latéral BSI-C horizontal	164	o1	o1	o1	o1	o1	o1	o1	o1	o1	o1	o1	o1	o1	o1	o1	o1	o1	o1	129696	12

### Options

#### Commande

Thermostat d'ambiance T-MB2	154	••	••	••	••	••	••	••	••	••	••	••	••	••	••	••	••	••	••	132347	209
Thermostat d'ambiance WM-AU	154	••	••	••	••	••	••	••	••	••	••	••	••	••	••	••	••	••	••	126028	90
Thermostat d'ambiance WM-TQR	155	••	••	••	••	••	••	••	••	••	••	••	••	••	••	••	••	••	••	126027	141
Thermostat d'ambiance KLR-E 7009	155	••	••	••	••	••	••	••	••	••	••	••	••	••	••	••	••	••	••	114777	124
Télécommande infrarouge y compris récepteur RS-RT03	157	••	••	••	••	••	••	••	••	••	••	••	••	••	••	••	••	••	••	123507	90
Télécommande centrale PSM-DI	157	••	••	••	••	••	••	••	••	••	••	••	••	••	••	••	••	••	••	123490	594
Dispositif électronique Modbus pour régulateur mural/infrarouge MB-M	158	•	•	•	•	•	•	•	•	•	•	•	•	•	•	•	•	•	•	123487	315
Dispositifs électroniques Modbus pour régulateur infrarouge/mural MB-S (livrée séparément)	158	•	•	•	•	•	•	•	•	•	•	•	•	•	•	•	•	•	•	124253	264
Unité de puissance UPM-AU (montée)	158	•	•	•	•	•	•	•	•	•	•	•	•	•	•	•	•	•	•	126029	189
Unité de puissance UP-AU (livrée séparément)	158	•	•	•	•	•	•	•	•	•	•	•	•	•	•	•	•	•	•	126211	175
Boîte relais pour raccordement en parallèle SEL-CR	158	•	•	•	•	•	•	•	•	•	•	•	•	•	•	•	•	•	•	123339	86
Unité de puissance KNX UP-KNX (livrée séparément)	159	•	•	•	•	•	•	•	•	•	•	•	•	•	•	•	•	•	•	132348	560

#### Vannes

Vanne à 2 voies V2M-C G1-5 (montée)	160	•	•	•	•	•	•	•	•	•										123148	182
Vanne à 2 voies V2M-C G6-9 (montée)	160										•	•	•	•	•	•	•	•	•	123149	185
Vanne à 2 voies V2S-C G1-5 (livrée séparément)	160	•	•	•	•	•	•	•	•	•										123151	137
Vanne à 2 voies V2S-C G6-9 (livrée séparément)	160										•	•	•	•	•	•	•	•	•	123152	141
Vanne à 3 voies sans robinet d'arrêt VSPM-C G1-5 (montée)	161	•	•	•	•	•	•	•	•	•										123154	192
Vanne à 3 voies sans robinet d'arrêt VSPM-C G6-9 (montée)	161										•	•	•	•	•	•	•	•	•	123155	216
Vanne à 3 voies sans robinet d'arrêt VSPS-C G1-5 (livrée séparément)	161	•	•	•	•	•	•	•	•	•										123158	136
Vanne à 3 voies sans robinet d'arrêt VSPS-C G6-9 (livrée séparément)	161										•	•	•	•	•	•	•	•	•	123159	180
Vanne à 3 voies avec robinet d'arrêt VBPM-C G1-5 (montée)	161	•	•	•	•	•	•	•	•	•										123140	273
Vanne à 3 voies avec robinet d'arrêt VBPM-C G6-9 (montée)	161										•	•	•	•	•	•	•	•	•	123141	302
Vanne à 3 voies avec robinet d'arrêt VBPS-C G1-5 (livrée séparément)	161	•	•	•	•	•	•	•	•	•										123144	226
Vanne à 3 voies avec robinet d'arrêt VBPS-C G6-9 (livrée séparément)	161										•	•	•	•	•	•	•	•	•	123145	250
Vanne de compensation à 2 voies pour registre principal V20VBPM 90-450 (montée)	163	•	•	•	•	•	•													127079	596

•	o <sup>x</sup>	Compatible respectivement selon choix (un seul choix possible par numéro de groupement en exposant)
••		Autres options ou frais de mise en service sur la page des accessoires

	Page	SEC/F 1.3-2T NC	SEC/F 1.4-2T NC	SEC/F 2.3-2T NC	SEC/F 2.4-2T NC	SEC/F 3.3-2T NC	SEC/F 3.4-2T NC	SEC/F 4.3-2T NC	SEC/F 4.4-2T NC	SEC/F 5.3-2T NC	SEC/F 5.4-2T NC	SEC/F 6.3-2T NC	SEC/F 6.4-2T NC	SEC/F 7.3-2T NC	SEC/F 7.4-2T NC	SEC/F 8.3-2T NC	SEC/F 8.4-2T NC	SEC/F 9.3-2T NC	SEC/F 9.4-2T NC	N° d'art.	Prix CHF
Vanne de compensation à 2 voies pour registre principal V20VBPM 150-1050 (montée)	163							•	•	•	•	•	•	•	•					127080	607
Vanne de compensation à 2 voies pour registre principal V20VBPM 180-1300 (montée)	163															•	•	•	•	127081	809
Vanne de compensation à 2 voies pour registre principal V20VBPS 90-450 (livrée séparément)	163	•	•	•	•	•	•													127084	526
Vanne de compensation à 2 voies pour registre principal V20VBPS 150-1050 (livrée séparément)	163							•	•	•	•	•	•	•	•					127085	534
Vanne de compensation à 2 voies pour registre principal V20VBPS 180-1300 (livrée séparément)	163															•	•	•	•	127086	738
Servomoteur de vanne avec contact auxiliaire 22CX 230NC4	163	•	•	•	•	•	•	•	•	•	•	•	•	•	•	•	•	•	•	126891	85
AME 110 NL 24 V 0-10 V modulant le servomoteur de vanne	163	•	•	•	•	•	•	•	•	•	•	•	•	•	•	•	•	•	•	130277	220
<b>Accessoires divers</b>																					
Pompe de relevage pour montage vertical DRPV-C-M (montée)	165	•	•	•	•	•	•	•	•	•	•	•	•	•	•	•	•	•	•	123165	369
Pompe de relevage pour montage vertical DRPV-C-S (livrée séparément)	165	•	•	•	•	•	•	•	•	•	•	•	•	•	•	•	•	•	•	124446	312
Pompe de relevage pour montage horizontal DRPI-C-M (montée)	165	•	•	•	•	•	•	•	•	•	•	•	•	•	•	•	•	•	•	130689	369
Pompe de relevage pour montage horizontal DRPI-C-S (livrée séparément)	165	•	•	•	•	•	•	•	•	•	•	•	•	•	•	•	•	•	•	127372	316
Sortie d'eau de condensation avec raccord rapide SCR-C	166	•	•	•	•	•	•	•	•	•	•	•	•	•	•	•	•	•	•	123168	18
Kit pour reprise frontale KAF-C G1 (monté)	168	•	•																	123182	35
Kit pour reprise frontale KAF-C G2 (monté)	168			•	•															123183	40
Kit pour reprise frontale KAF-C G3-4 (monté)	168					•	•	•	•											123184	43
Kit pour reprise frontale KAF-C G5-6 (monté)	168									•	•	•	•							123185	45
Kit pour reprise frontale KAF-C G7 (monté)	168													•	•					123186	45
Kit pour reprise frontale KAF-C G8-9 (monté)	168															•	•	•	•	123187	51
Boîtier encastrable IBR 2	168			••	••															129620	201
Boîtier encastrable IBR 3-4	168					••	••	••	••											129621	229
Boîtier encastrable IBR 5-6	168									••	••	••	••							129622	253
Cadre de finition CBR-A	169			••	••															129617	310
Cadre de finition CBR-B	169					••	••	••	••											129618	328
Cadre de finition CBR-C	169									••	••	••	••							129619	342
Protection contre les contacts pour bornier	170	•	•	•	•	•	•	•	•	•	•	•	•	•	•	•	•	•	•	131924	18,2
Grille de reprise 300x200 GRAG-C-1	172	••	••																	123196	57
Grille de reprise 400x200 GRAG-C-2	172			••	••															123197	66
Grille de reprise 600x200 GRAG-C-3-4	172					••	••	••	••											123198	120

•      •<sup>x</sup>      Compatible respectivement selon choix (un seul choix possible par numéro de groupement en exposant)

••      Autres options ou frais de mise en service sur la page des accessoires

	Page	SEC/F 1.3-2T NC	SEC/F 1.4-2T NC	SEC/F 2.3-2T NC	SEC/F 2.4-2T NC	SEC/F 3.3-2T NC	SEC/F 3.4-2T NC	SEC/F 4.3-2T NC	SEC/F 4.4-2T NC	SEC/F 5.3-2T NC	SEC/F 5.4-2T NC	SEC/F 6.3-2T NC	SEC/F 6.4-2T NC	SEC/F 7.3-2T NC	SEC/F 7.4-2T NC	SEC/F 8.3-2T NC	SEC/F 8.4-2T NC	SEC/F 9.3-2T NC	SEC/F 9.4-2T NC	N° d'art.	Prix CHF
Grille de reprise 800x200 GRAG-C-5-6	172									••	••	••	••							123199	166
Grille de reprise 1000x200 GRAG-C-7-9	172													••	••	••	••	••	••	123200	200
Grille de reprise 300x150 GRAP-C-1	172	••	••																	123215	49
Grille de reprise 400x150 GRAP-C-2	172			••	••															123216	51
Grille de reprise 600x150 GRAP-C-3-4	172					••	••	••	••											123217	80
Grille de reprise 800x150 GRAP-C-5-6	172									••	••	••	••							123218	95
Grille de reprise 1000x150 GRAP-C-7-9	172													••	••	••	••	••	••	123219	120
Grille de reprise avec filtre 300x200 GRAFG-C-1	173	••	••																	123202	134
Grille de reprise avec filtre 400x200 GRAFG-C-2	173			••	••															123203	146
Grille de reprise avec filtre 600x200 GRAFG-C-3-4	173					••	••	••	••											123204	171
Grille de reprise avec filtre 800x200 GRAFG-C-5-6	173									••	••	••	••							123205	205
Grille de reprise avec filtre 1000x200 GRAFG-C-7-9	173													••	••	••	••	••	••	123206	234
Grille de reprise avec filtre 300x150 GRAFP-C-1	174	••	••																	123251	129
Grille de reprise 400x150 GRAFP-C-2	174			••	••															123252	131
Grille de reprise 600x150 GRAFP-C-3-4	174					••	••	••	••											123253	158
Grille de reprise 800x150 GRAFP-C-5-6	174									••	••	••	••							123254	196
Grille de reprise 1000x150 GRAFP-C-7-9	174													••	••	••	••	••	••	123255	226
Grille de sortie BMA-C-1	176	••	••																	123245	57
Grille de sortie BMA-C-2	176			••	••															123246	61
Grille de sortie BMA-C-3-4	176					••	••	••	••											123247	95
Grille de sortie BMA-C-5-6	176									••	••	••	••							123248	124
Grille de sortie BMA-C-7-9	176													••	••	••	••	••	••	123249	152
Plénum de sortie d'air avec raccords circulaires PMC-C-1	178	•	•																	123256	137
Plénum de sortie d'air avec raccords circulaires PMC-C-2	178			•	•															123257	152
Plénum de sortie d'air avec raccords circulaires PMC-C-3-4	178					•	•	•	•											123258	175
Plénum de sortie d'air avec raccords circulaires PMC-C-5-6	178									•	•	•	•							123260	205
Plénum de sortie d'air avec raccords circulaires PMC-C-7	178													•	•					123261	231
Plénum de sortie d'air avec raccords circulaires PMC-C-8-9	178															•	•	•	•	123262	231
Plénum de reprise d'air avec raccords circulaires PRC-C-1	178	•	•																	123221	137
Plénum de reprise d'air avec raccords circulaires PRC-C-2	178			•	•															123222	152
Plénum de reprise d'air avec raccords circulaires PRC-C-3-4	178					•	•	•	•											123223	175

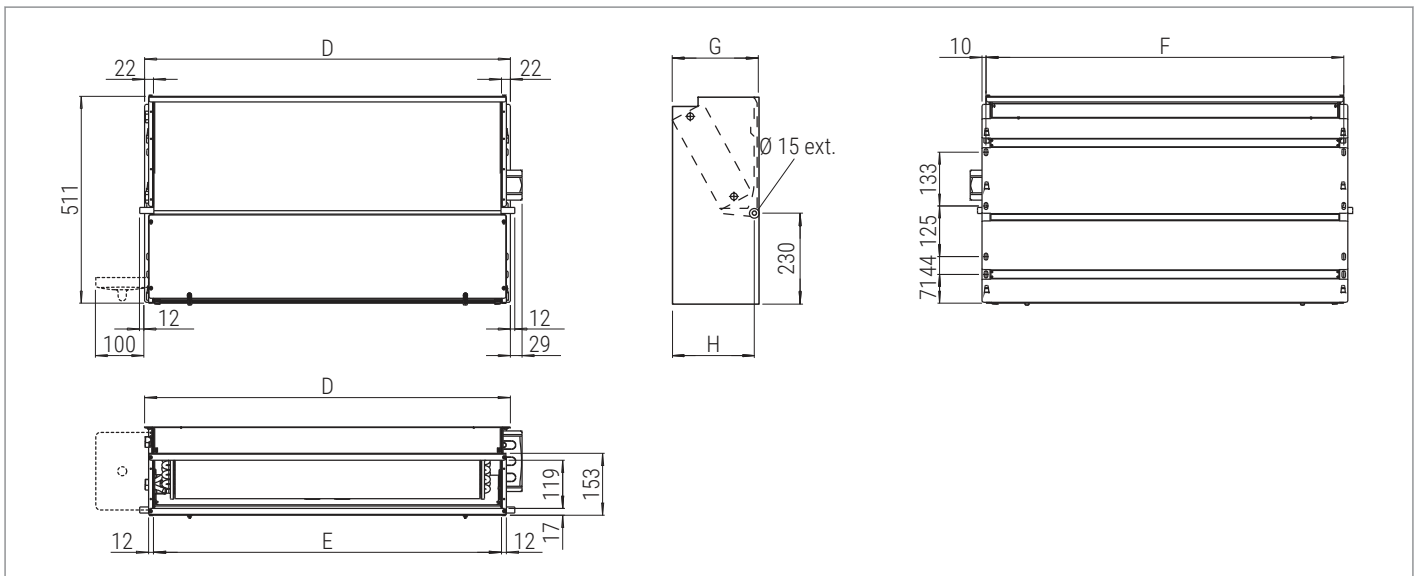
•      •<sup>x</sup>      Compatible respectivement selon choix (un seul choix possible par numéro de groupement en exposant)  
 ••      Autres options ou frais de mise en service sur la page des accessoires

	Page	SEC/F 1.3-2T NC	SEC/F 1.4-2T NC	SEC/F 2.3-2T NC	SEC/F 2.4-2T NC	SEC/F 3.3-2T NC	SEC/F 3.4-2T NC	SEC/F 4.3-2T NC	SEC/F 4.4-2T NC	SEC/F 5.3-2T NC	SEC/F 5.4-2T NC	SEC/F 6.3-2T NC	SEC/F 6.4-2T NC	SEC/F 7.3-2T NC	SEC/F 7.4-2T NC	SEC/F 8.3-2T NC	SEC/F 8.4-2T NC	SEC/F 9.3-2T NC	SEC/F 9.4-2T NC	N° d'art.	Prix CHF
Plénum de reprise d'air avec raccords circulaires PRC-C-5-6	178									•	•	•	•							123225	205
Plénum de reprise d'air avec raccords circulaires PRC-C-7	178													•	•					123226	231
Plénum de reprise d'air avec raccords circulaires PRC-C-8-9	178															•	•	•	•	123227	231
Raccord à bride horizontal sortie d'air FMD-C-1	180	•	•																	123229	80
Raccord à bride horizontal sortie d'air FMD-C-2	180			•	•															123230	84
Raccord à bride horizontal sortie d'air FMD-C-3-4	180					•	•	•	•											123231	95
Raccord à bride horizontal sortie d'air FMD-C-5-6	180									•	•	•	•							123233	101
Raccord à bride horizontal sortie d'air FMD-C-7	180													•	•					123234	108
Raccord à bride horizontal sortie d'air FMD-C-8-9	180															•	•	•	•	123235	108
Raccord à bride horizontal reprise d'air FRD-C-1	181	•	•																	123188	80
Raccord à bride horizontal reprise d'air FRD-C-2	181			•	•															123189	84
Raccord à bride horizontal reprise d'air FRD-C-3-4	181					•	•	•	•											123190	95
Raccord à bride horizontal reprise d'air FRD-C-5-6	181									•	•	•	•							123192	101
Raccord à bride horizontal reprise d'air FRD-C-7	181													•	•					123193	108
Raccord à bride horizontal reprise d'air FRD-C-8-9	181															•	•	•	•	123194	108
Raccord à bride 90° sortie d'air FM90-C-1	181	•	•																	123237	129
Raccord à bride 90° sortie d'air FM90-C-2	181			•	•															123238	131
Raccord à bride 90° sortie d'air FM90-C-3-4	181					•	•	•	•											123239	148
Raccord à bride 90° sortie d'air FM90-C-5-6	181									•	•	•	•							123241	166
Raccord à bride 90° sortie d'air FM90-C-7	181													•	•					123242	169
Raccord à bride 90° sortie d'air FM90-C-8-9	181															•	•	•	•	123243	175
Raccord à bride 90° reprise d'air FR90-C-1	181	•	•																	123207	129
Raccord à bride 90° reprise d'air FR90-C-2	181			•	•															123208	131
Raccord à bride 90° reprise d'air FR90-C-3-4	181					•	•	•	•											123209	148
Raccord à bride 90° reprise d'air FR90-C-5-6	181									•	•	•	•							123211	166
Raccord à bride 90° reprise d'air FR90-C-7	181													•	•					123212	169
Raccord à bride 90° reprise d'air FR90-C-8-9	181															•	•	•	•	123213	175
Atténuateur de vibrations plénum BXS-C	183													•	•	•	•	•	•	129732	412
Atténuateur de vibrations plénum BXS-A	183					•	•	•	•											129730	318
Atténuateur de vibrations plénum BXS-B	183									•	•	•	•							129731	352

•      •<sup>x</sup> Compatible respectivement selon choix (un seul choix possible par numéro de groupement en exposant)

••      Autres options ou frais de mise en service sur la page des accessoires

## SEC/F Version NC, Croquis de mesure

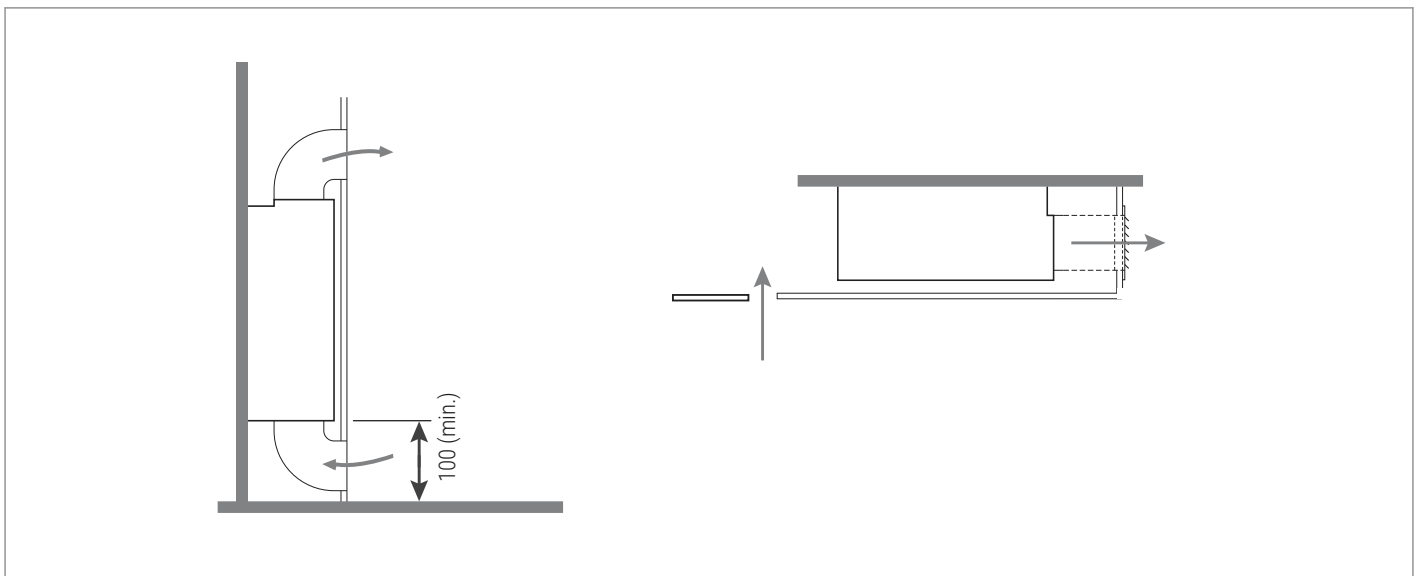


Raccordements standards toujours à gauche, vue frontale

<b>Geräte</b> Kg, unverbapt	SEC/F 1.3-2T NC 10,6 kg	SEC/F 2.3-2T NC 11,8 kg	SEC/F 3.3-2T NC 15,3 kg	SEC/F 5.3-2T NC 19,6 kg	SEC/F 7.3-2T NC 24,2 kg	SEC/F 8.3-2T NC 27,1 kg
	SEC/F 1.4-2T NC 11,1 kg	SEC/F 2.4-2T NC 12,6 kg	SEC/F 3.4-2T NC 16,3 kg	SEC/F 5.4-2T NC 20,8 kg	SEC/F 7.4-2T NC 25,7 kg	SEC/F 8.4-2T NC 28,6 kg
	-	-	SEC/F 4.3-2T NC 16,3 kg	SEC/F 6.3-2T NC 20,5 kg	-	SEC/F 9.3-2T NC 27,3 kg
	-	-	SEC/F 4.4-2T NC 17,3 kg	SEC/F 6.4-2T NC 21,8 kg	-	SEC/F 9.4-2T NC 28,8 kg

Dimensionen (mm)						
<b>D</b>	374	474	689	904	1 119	1 119
<b>E</b>	330	430	645	860	1 075	1 075
<b>F</b>	354	354	669	884	1 099	1 099
<b>G</b>	218	218	218	218	218	248
<b>H</b>	205	205	205	205	205	235

## SEC/F Version NC, Aufstellungshinweise





## SEC/10

### Ventilo-convecteur pour grande puissance au design esthétique

Sur le sec/10 l'accent a été mis sur la combinaison performances et design.

#### Version et design

Le Fan Coil pour eau froide est équipé d'un boîtier moderne et peut être utilisé en tant que console ou plafonnier. Le boîtier solide, mais épuré est composé d'une tôle en acier blanche (RAL 9003) galvanisée au feu.

#### Ventilateur

Le ventilateur se compose de trois turbines silencieuses et d'un moteur monophasé à entraînement direct avec six vitesses dont trois sont raccordées.

#### Batterie

La batterie haute performance est fabriquée en tubes de cuivre et ailettes en aluminium avec en standard les raccords sur le côté gauche (vue depuis devant). La batterie est réversible et peut être inversé sur le site.

#### Filtre

Pour une qualité d'air agréable l'appareil est pourvu d'un filtre en résine et fibres de polyester. Le filtre s'insère dans des guides facilitant l'accès pour la maintenance. Pour l'entretien régulier, le filtre peut être lavé ou simplement soufflé.

- Jusqu'à 11 kW de puissance frigorifique

#### Remarque

Modèles avec équipements à quatre tubes sur demande. Toutes les valeurs correspondent au niveau de vitesse maximale raccordé en usine.

### SEC/10

Modèle	Puissance de refroidissement 1	Puissance de refroidissement sensible 1	Puissance de refroidissement 2	Puissance de refroidissement sensible 2	Puissance de chauffage	Delta p mode refroidissement 1	Delta p mode chauffage	Débit d'air	Puissance moteur min./max.	Niveau de pression sonore	Puissance sonore	N° d'art.	Prix
	kW	kW	kW	kW	kW	kPa	kPa	m <sup>3</sup> /h	W	dB(A)	dB(A)		CHF
SEC 10.4-2T	10,45	8,23	4,588	4,573	6,2	15	9	1 900	184-300	44-59	65	123068	1 746



Niveau de pression sonore mesuré dans une pièce de 100 m<sup>3</sup> avec une durée de réverbération de 0,5 seconde

Tous les appareils: systèmes à 2 tubes, appareils pour systèmes à 4 tubes sur demande. Toutes les valeurs correspondent à la vitesse maximale raccordée en usine.

**Press. de service max. 10 bar**

Puissance de refroidissement 1: Conditions de fonctionnement: Température de l'air: +27 °C 50% humidité relative / Température de l'eau: +7/+12 °C

Puissance de refroidissement 2: Conditions de fonctionnement: Température de l'air: +27 °C 50% humidité relative / Température de l'eau: +14/+19 °C

Puissance de chauffage: Conditions de fonctionnement: Température de l'air: +20 °C / Température de l'eau: +35/+30 °C



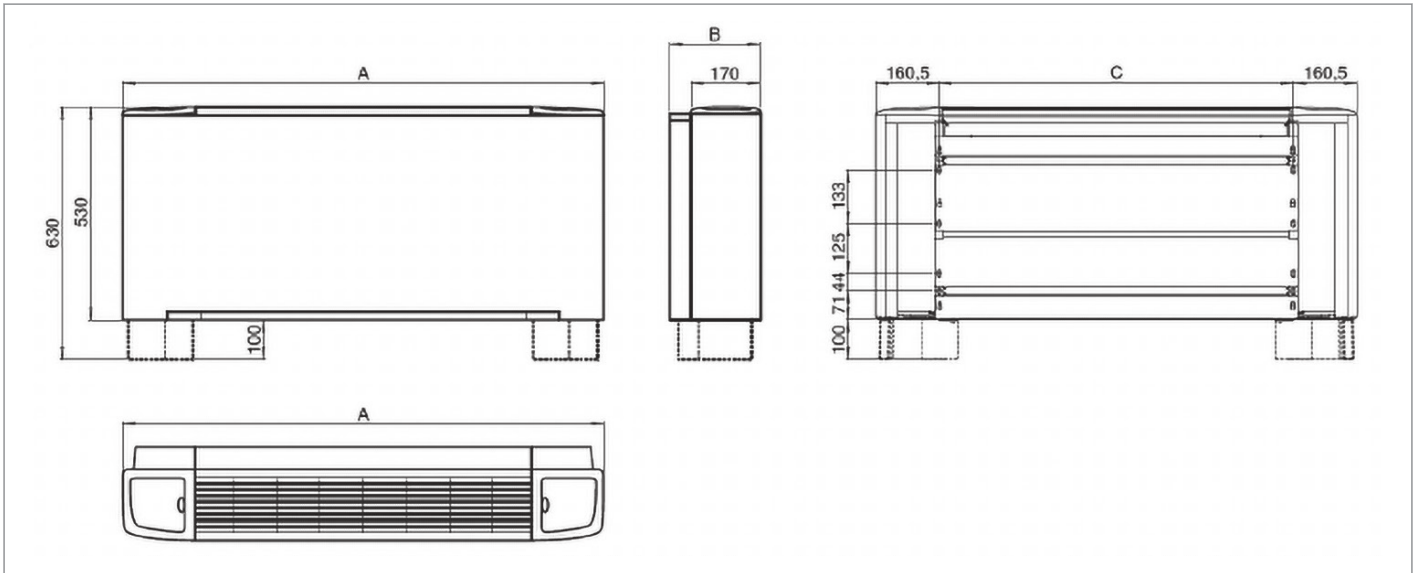
Appareils disponibles en sortie d'entrepôt. Les appareils d'entrepôt possèdent un numéro d'article qui leur est propre. Aucune soupape n'est intégrée. Elles doivent être commandées séparément. Les stocks sont limités. Demandez le délai de livraison pour des commandes de 4 pièces ou plus.



	Page	SEC 10.4-2T	N° d'art.	Prix CHF
<b>Nécessaire au fonctionnement</b>				
Bac de condensats latéral BSV-C vertical	164	○ <sup>1</sup>	123162	11
Bac de condensats latéral pour raccordement d'eau à gauche BSO-C-SX horizontal	164	○ <sup>1</sup>	123163	11
Bac de condensats latéral pour raccordement d'eau à droite BSO-C-DX horizontal	164	○ <sup>1</sup>	123164	11
<b>Options</b>				
<b>Commande</b>				
Thermostat d'ambiance T-MB2	154	●●	132347	209
Thermostat d'ambiance WM-AU	154	●●	126028	90
Thermostat d'ambiance WM-TQR	155	●●	126027	141
Thermostat d'ambiance KLR-E 7009	155	●●	114777	124
Télécommande infrarouge y compris récepteur RS-RT03	157	●●	123507	90
Télécommande centrale PSM-DI	157	●●	123490	594
Dispositif électronique Modbus pour régulateur mural/infrarouge MB-M	158	●	123487	315
Dispositifs électroniques Modbus pour régulateur infrarouge/mural MB-S (livrée séparément)	158	●	124253	264
Unité de puissance UPM-AU (montée)	158	●	126029	189
Unité de puissance UP-AU (livrée séparément)	158	●	126211	175
Boîte relais pour raccordement en parallèle SEL-V	158	●	123138	134
Unité de puissance KNX UP-KNX (livrée séparément)	159	●	132348	560
<b>Vannes</b>				
Vanne à 2 voies V2M-C SL6-7 (montée)	160	●	127021	210
Vanne à 2 voies V2S-C SL6-7 (livrée séparément)	160	●	127502	188
Vanne à 3 voies avec robinet d'arrêt VBPM-C SL6-7 (montée)	161	●	123142	437
Vanne à 3 voies avec robinet d'arrêt VBPS-C SL6-7 (livrée séparément)	161	●	123146	385
Servomoteur de vanne avec contact auxiliaire 22CX 230NC4	163	●	126891	85
AME 110 NL 24 V 0-10 V modulant le servomoteur de vanne	163	●	130277	220
<b>Accessoires divers</b>				
Pompe de relevage pour montage vertical DRPV-C-M (montée)	165	●	123165	369
Pompe de relevage pour montage vertical DRPV-C-S (livrée séparément)	165	●	124446	312
Pompe de relevage pour montage horizontal DRPO-C-M (montée)	165	●	123398	312
Pompe de relevage pour montage horizontal DRPV-C-S (livrée séparément)	165	●	124447	286
Sortie d'eau de condensation avec raccord rapide SCR-C	166	●	123168	18

●	○ <sup>X</sup>	Compatible respectivement selon choix (un seul choix possible par numéro de groupement en exposant)
●●		Autres options ou frais de mise en service sur la page des accessoires

## SEC/10 , Croquis de mesure

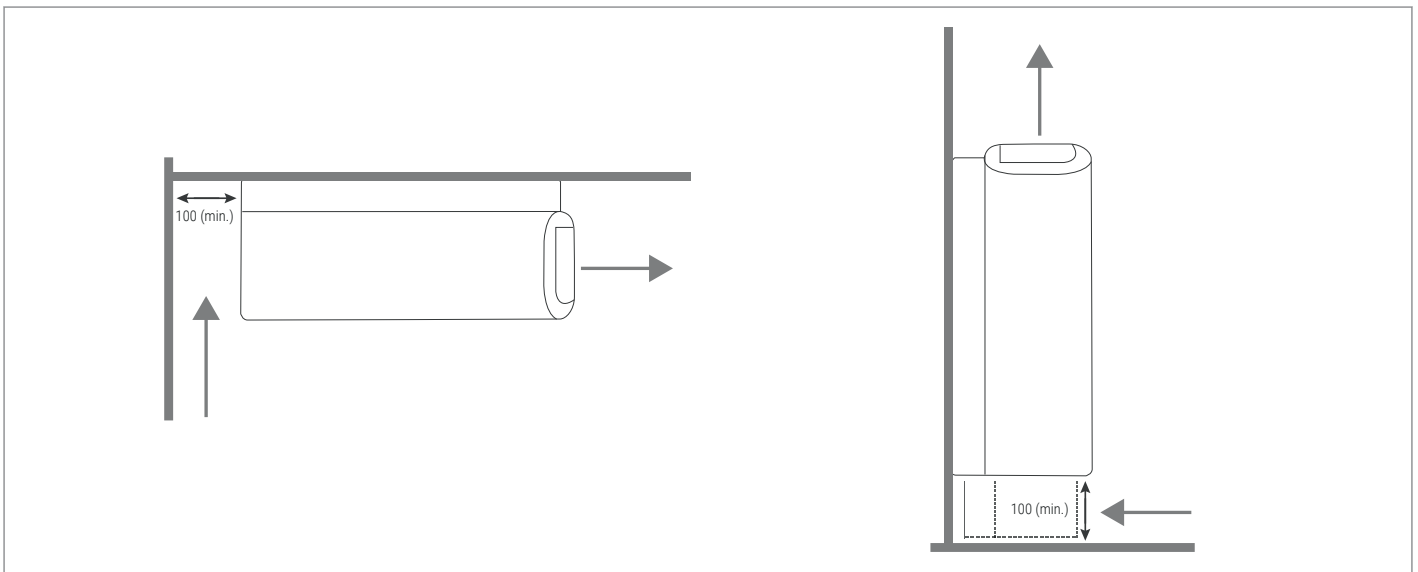


**Geräte** SEC 10.4-2T  
**Kg, unverpackt** 63 kg

### Dimensionen (mm)

<b>A</b>	1 850
<b>B</b>	255
<b>C</b>	1 529

## SEC/10 , Aufstellungshinweise







## SEC/A Version CV ECM

### Consommation d'énergie particulièrement basse et extrêmement silencieux

Le ventilo-convecteur allie design élégant et grande efficacité énergétique. Son moteur ECM permet

jusqu'à 50% d'économie d'énergie par rapport aux modèles sans moteur ECM.

- **Grace au moteur ECM jusqu'à 50% consommation d'énergie en moins**
- **Particulièrement silencieux**

#### Remarque

Toutes les valeurs correspondent au niveau de vitesse maximale raccordé en usine.

#### Conception et design

Le ventilo-convecteur au carrossage élégant est équipé d'un moteur ECM. Il peut être installé en console. La carrosserie démontable et constituée en acier galvanisé et laqué (RAL 9003).

#### Ventilateur

Le ventilateur centrifuge avec moteur ECM est commandé par une carte Inverter montée directement sur l'appareil. La quantité d'air est commandée par un signal 1-10 V en continu. La synchronisation permanente du régime permet d'atteindre une température ambiante stable et de réduire la consommation d'énergie.

#### Batterie

La batterie haute performance est fabriquée en tubes de cuivre et ailettes en aluminium. En standard, les raccords se trouvent sur le côté gauche (vue depuis devant). Un raccordement sur le côté droit doit être demandé au moment de la commande.

#### Filtre

Pour une qualité d'air agréable l'appareil est pourvu d'un filtre en résine et fibres de polyester. Le filtre s'insère dans des guides facilitant l'accès pour la maintenance. Pour l'entretien régulier, le filtre peut être lavé ou simplement soufflé.

### SEC/A Version CV ECM

Modèle	Puissance de refroidissement 1	Puissance de refroidissement sensible 1	Puissance de refroidissement 2	Puissance de refroidissement sensible 2	Puissance de chauffage	Delta p mode refroidissement 1	Delta p mode chauffage	Débit d'air	Puissance moteur min./max.	Niveau de pression sonore	Puissance sonore	N° d'art.	Prix
	kW	kW	kW	kW	kW	kPa	kPa	m³/h	W	dB(A)	dB(A)		CHF
SEC-A-CV 10	0,92	0,75	0,449	0,449	0,6	15	7	75-205	3,2-10,3	22-41	50	130936	784
SEC-A-CV 20	1,62	1,28	0,786	0,786	1,0	7	4	125-305	3,7-14	21-43	52	130937	843
SEC-A-CV 30	2,61	1,99	1,231	1,227	1,6	19	8	190-470	4,1-21,6	23-44	53	130938	921
SEC-A-CV 40	3,36	1,99	1,563	1,549	2,0	39	14	220-575	4,7-25,4	24-46	55	130939	1 015
SEC-A-CV 50	3,81	2,83	1,771	1,757	2,3	17	7	255-645	5,3-29,5	25-46	55	130940	1 091



Niveau de pression sonore mesuré dans une pièce de 100 m³ avec une durée de réverbération de 0,5 seconde

Tous les appareils: systèmes à 2 tubes, appareils pour systèmes à 4 tubes sur demande. Toutes les valeurs correspondent à la vitesse maximale raccordée en usine.

**Press. de service max. 10 bar**

Puissance de refroidissement 1: Conditions de fonctionnement: Température de l'air: +27 °C 50% humidité relative / Température de l'eau: +7/+12 °C

Puissance de refroidissement 2: Conditions de fonctionnement: Température de l'air: +27 °C 50% humidité relative / Température de l'eau: +14/+19 °C

Puissance de chauffage: Conditions de fonctionnement: Température de l'air: +20 °C / Température de l'eau: +35/+30 °C

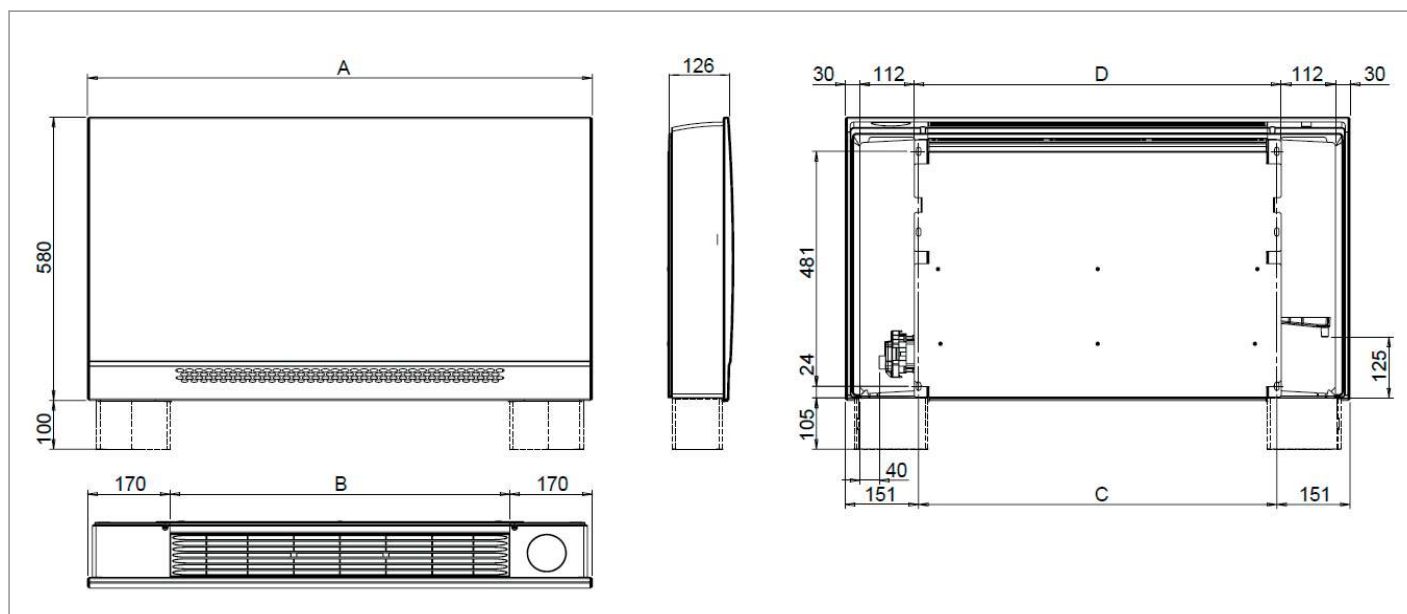


Appareils disponibles en sortie d'entrepôt. Les appareils d'entrepôt possèdent un numéro d'article qui leur est propre. Aucune soupape n'est intégrée. Elles doivent être commandées séparément. Les stocks sont limités. Demandez le délai de livraison pour des commandes de 4 pièces ou plus.

	Page	SEC-A-CV 10	SEC-A-CV 20	SEC-A-CV 30	SEC-A-CV 40	SEC-A-CV 50	N° d'art.	Prix CHF
<b>Options</b>								
<b>Commande</b>								
Thermostat d'ambiance T-MB2	154	••	••	••	••	••	132347	209
Thermostat d'ambiance WM-AU	154	••	••	••	••	••	126028	90
Régulateur d'installation CB-E (livré séparément)	156	••	••	••	••	••	130946	77
Régulateur d'installation CB-Touch (livré séparément)	156	••	••	••	••	••	130947	121
Régulateur d'installation CB-Touch EASY (livré séparément)	156	••	••	••	••	••	133180	50
Unité de puissance UP-Touch EASY (livrée séparément)	158	•	•	•	•	•	133181	75
Unité de puissance UP-ECO (livrée séparément)	158	•	•	•	•	•	130948	110
Unité de puissance UP-Touch (livrée séparément)	158	•	•	•	•	•	130949	170
Unité de puissance KNX UP-KNX (livrée séparément)	159	•	•	•	•	•	132348	560
<b>Vannes</b>								
Kit de vanne à 2 voies V2-F (livré séparément)	160	•	•	•	•	•	130951	101
Kit de vanne à 3 voies V3-F (livré séparément)	161	•	•	•	•	•	130952	123
Servomoteur de vanne avec contact auxiliaire 22CX 230NC4	163	•	•	•	•	•	126891	85
AME 110 NL 24 V 0-10 V modulant le servomoteur de vanne	163	•	•	•	•	•	130277	220
<b>Accessoires divers</b>								
Kit de pieds PAP-F (livré séparément)	167	•	•	•	•	•	130950	35
Kit de pieds avec fixation au sol PAP-F-PO (livré séparément)	167	•	•	•	•	•	133187	69
Panneau arrière esthétique PPV-CF 10	167	••					133182	115
Panneau arrière esthétique PPV-CF 20	167		••				133183	137
Panneau arrière esthétique PPV-CF 30	167			••			133184	154
Panneau arrière esthétique PPV-CF 40	167				••		133185	177
Panneau arrière esthétique PPV-CF 50	167					••	133186	194

•	• <sup>x</sup>	Compatible respectivement selon choix (un seul choix possible par numéro de groupement en exposant)
••		Autres options ou frais de mise en service sur la page des accessoires

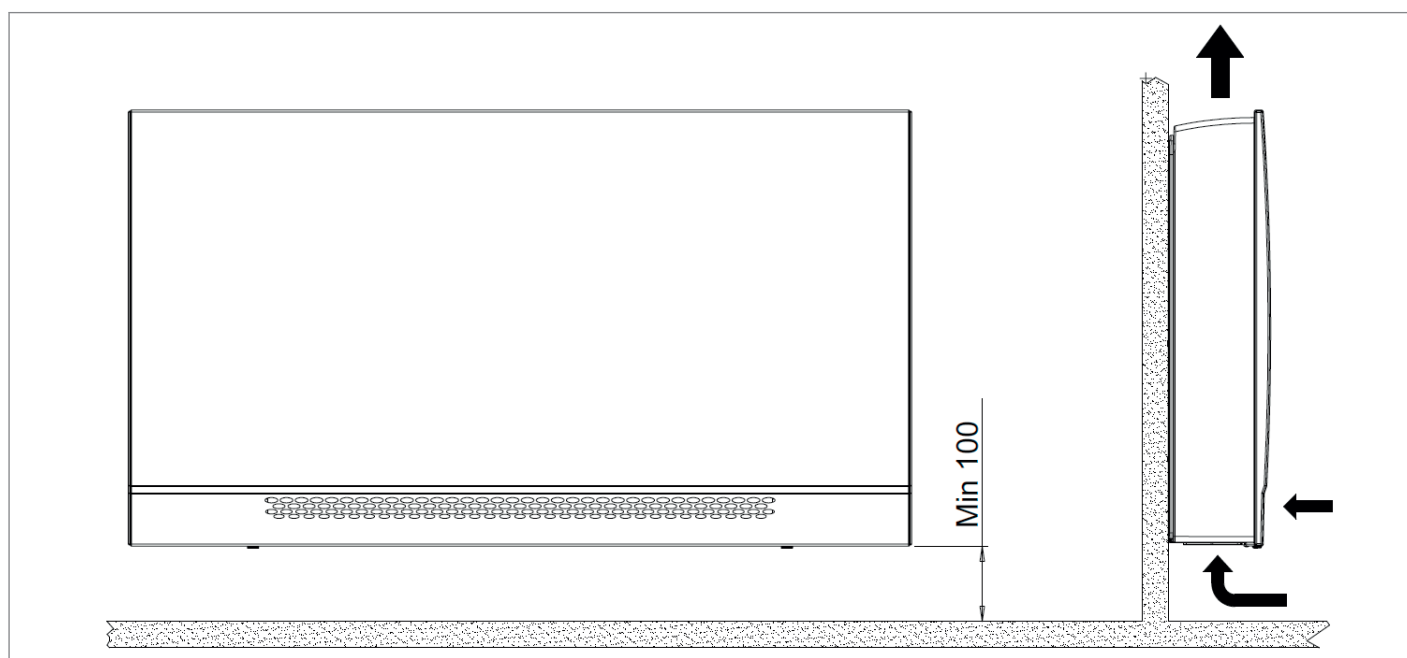
## SEC/A Version CV ECM, Croquis de mesure



Raccordements standards toujours à gauche, vue frontale

Geräte Kg, unvertack	SEC-A-CV 10 10,1 kg	SEC-A-CV 20 13,2 kg	SEC-A-CV 30 16,4 kg	SEC-A-CV 40 19,6 kg	SEC-A-CV 50 23 kg
<b>Dimensionen (mm)</b>					
<b>A</b>	640	840	1 040	1 240	1 440
<b>B</b>	300	500	700	900	1 000
<b>C</b>	338	538	738	938	1 138
<b>D</b>	356	556	756	956	1 156

## SEC/A Version CV ECM, Aufstellungshinweise







## SEC-A Version NC ECM

Efficace sur le plan énergétique, silencieuse et invisible

Le ventilo-convecteur est très efficace et silencieux, il est donc idéal pour les bâtiments optimisés en termes de consommation d'énergie. Vous ne ver-

rez rien, n'entendrez rien, ne ressentirez que le climat agréable. Son moteur ECM est jusqu'à 50% plus efficace que les modèles sans moteur ECM.

- **Grace au moteur ECM jusqu'à 50% consommation d'énergie en moins**
- **Particulièrement silencieux**

### Remarque

Toutes les valeurs correspondent au niveau de vitesse maximale raccordé en usine.

### Conception et design

Le ventilo-convecteur eau glacée est équipé d'un moteur ECM et d'une carcasse au design industriel. L'enveloppe est en acier galvanisé avec une isolation thermo-acoustique d'une épaisseur de 3 mm résistante au feu. L'appareil est installé en console.

### Ventilateur

Le ventilateur centrifuge avec moteur ECM est géré par une carte électronique inverser directement montée dans l'appareil. Le débit d'air est modulé en continu par l'intermédiaire d'un signal 1-10 V. La régulation en continu de la vitesse de rotation permet de maintenir une température ambiante stable et réduire la consommation d'énergie au minimum.

### Batterie

La batterie haute performance est fabriquée en tubes de cuivre et ailettes en aluminium avec en standard les raccordements sur le côté gauche (vue depuis devant). Un raccordement sur le côté droit doit être demandé au moment de la commande.

### Filtre

Pour une qualité d'air agréable l'appareil est pourvu d'un filtre en résine et fibres de polyester. Le filtre s'insère dans des guides facilitant l'accès pour la maintenance. Pour l'entretien régulier, le filtre peut être lavé ou simplement soufflé.

## SEC-A Version NC ECM

Modèle	Puissance de refroidissement 1	Puissance de refroidissement sensible 1	Puissance de refroidissement 2	Puissance de refroidissement sensible 2	Puissance de chauffage	Delta p mode refroidissement 1	Delta p mode chauffage	Débit d'air	Puissance moteur min./max.	Niveau de pression sonore	Puissance sonore	N° d'art.	Prix CHF
	kW	kW	kW	kW	kW	kPa	kPa	m³/h	W	dB(A)	dB(A)		
SEC-A-NC 10	0,92	0,75	0,449	0,449	0,6	15	7	75-205	3,2-7,4	22-41	50	130941	649
SEC-A-NC 20	1,62	1,28	0,786	0,786	1,0	7	4	125-305	3,7-14	21-43	52	130942	700
SEC-A-NC 30	2,61	1,99	1,231	1,227	1,6	19	8	190-470	4,1-21,6	23-44	53	130943	759
SEC-A-NC 40	3,36	1,99	1,563	1,549	2,0	39	14	220-575	4,7-25,4	24-46	55	130944	843
SEC-A-NC 50	3,81	2,83	1,771	1,757	2,3	17	7	255-645	5,3-29,5	25-46	55	130945	906



Niveau de pression sonore mesuré dans une pièce de 100 m³ avec une durée de réverbération de 0,5 seconde

Tous les appareils: systèmes à 2 tubes, appareils pour systèmes à 4 tubes sur demande. Toutes les valeurs correspondent à la vitesse maximale raccordée en usine.

**Press. de service max. 10 bar**

Puissance de refroidissement 1: Conditions de fonctionnement: Température de l'air: +27 °C 50% humidité relative / Température de l'eau: +7/+12 °C

Puissance de refroidissement 2: Conditions de fonctionnement: Température de l'air: +27 °C 50% humidité relative / Température de l'eau: +14/+19 °C

Puissance de chauffage: Conditions de fonctionnement: Température de l'air: +20 °C / Température de l'eau: +35/+30 °C



Appareils disponibles en sortie d'entrepôt. Les appareils d'entrepôt possèdent un numéro d'article qui leur est propre. Aucune soupape n'est intégrée. Elles doivent être commandées séparément. Les stocks sont limités. Demandez le délai de livraison pour des commandes de 4 pièces ou plus.

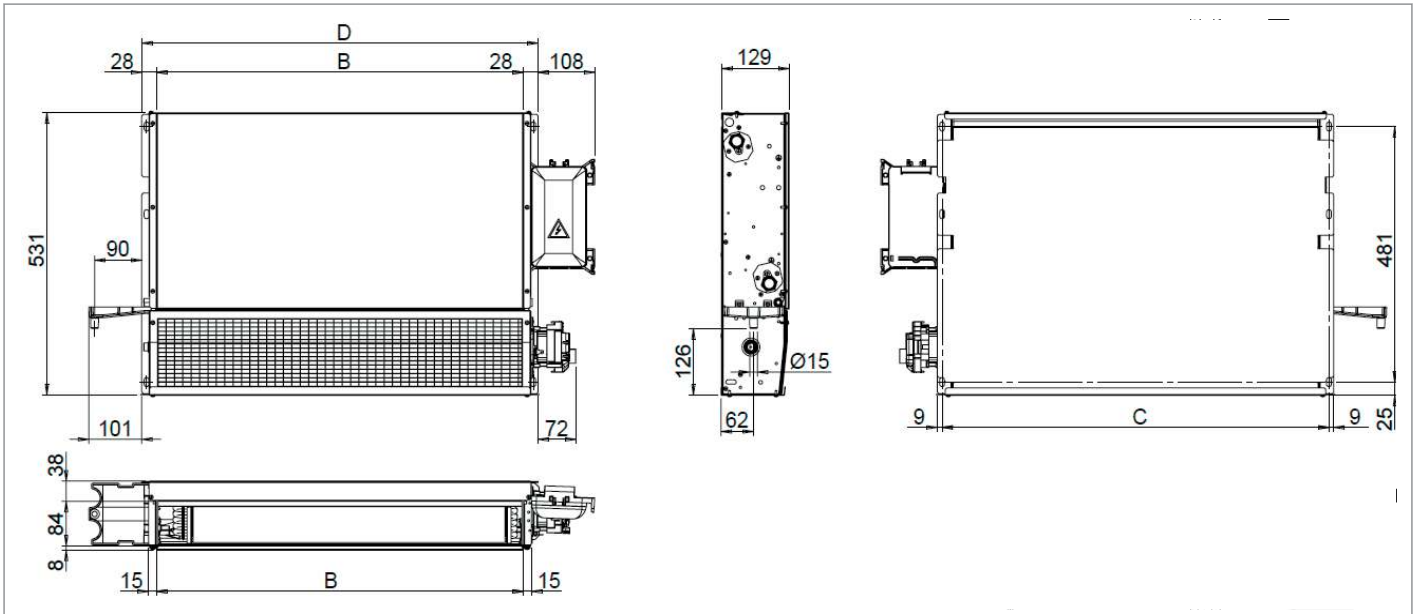


	Page	SEC-A-NC 10	SEC-A-NC 20	SEC-A-NC 30	SEC-A-NC 40	SEC-A-NC 50	N° d'art.	Prix CHF
<b>Options</b>								
<b>Commande</b>								
Thermostat d'ambiance T-MB2	154	••	••	••	••	••	132347	209
Thermostat d'ambiance WM-AU	154	••	••	••	••	••	126028	90
Unité de puissance UP-Touch (livrée séparément)	158	•	•	•	•	•	130949	170
Unité de puissance KNX UP-KNX (livrée séparément)	159	•	•	•	•	•	132348	560
<b>Vannes</b>								
Kit de vanne à 2 voies V2-F (livré séparément)	160	•	•	•	•	•	130951	101
Kit de vanne à 3 voies V3-F (livré séparément)	161	•	•	•	•	•	130952	123
Servomoteur de vanne avec contact auxiliaire 22CX 230NC4	163	•	•	•	•	•	126891	85
AME 110 NL 24 V 0-10 V modulant le servomoteur de vanne	163	•	•	•	•	•	130277	220
<b>Accessoires divers</b>								
Boîtier encastrable IBF 2 (livré séparément)	169		••				130956	225
Boîtier encastrable IBF 3 (livré séparément)	169			••			130957	273
Boîtier encastrable IBF 4 (livré séparément)	169				••		130958	293
Cadre de finition CBF-A (livré séparément)	170		••				130953	332
Cadre de finition CBF-V (livré séparément)	170			••			130954	381
Cadre de finition CBF-C (livré séparément)	170				••		130955	436

•      •<sup>x</sup>      Compatible respectivement selon choix (un seul choix possible par numéro de groupement en exposant)

••      Autres options ou frais de mise en service sur la page des accessoires

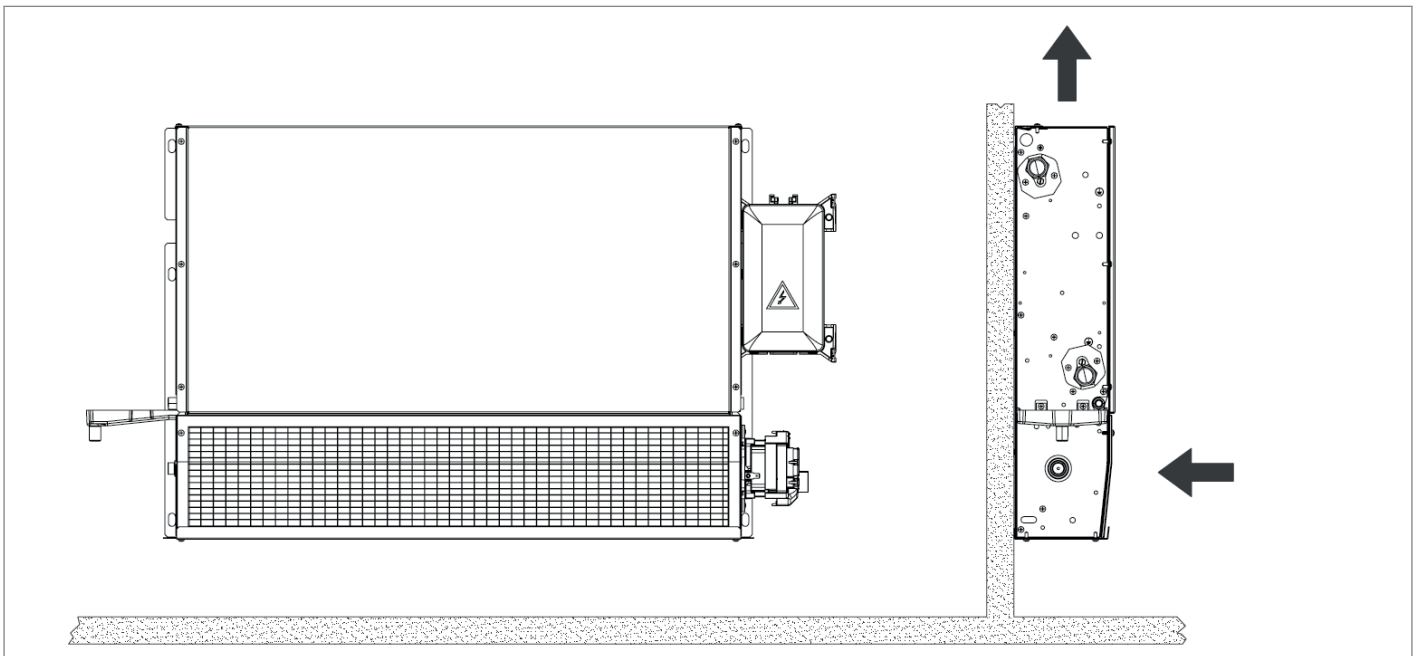
## SEC-A Version NC ECM, Croquis de mesure



Raccordements standards toujours à gauche, vue frontale

Geräte Kg, unverpackt	SEC-A-NC 10 8,5 kg	SEC-A-NC 20 11,7 kg	SEC-A-NC 30 15,1 kg	SEC-A-NC 40 18,5 kg	SEC-A-NC 50 22,1 kg
<b>Dimensionen (mm)</b>					
<b>B</b>	300	500	700	900	1 100
<b>C</b>	338	538	738	938	1 138
<b>D</b>	356	556	756	956	1 156

## SEC-A Version NC ECM, Aufstellungshinweise







## TopLine ECM

### Cassette à eau glacée: plus de confort – moins de consommation d'énergie

La cassette Topline ECM bénéficie non seulement d'un design attractif, mais aussi d'une grande efficacité énergétique et d'un fonctionnement extrê-

mement silencieux. Son moteur ECM permet jusqu'à 75% d'économie d'énergie par rapport aux modèles sans moteur ECM.

- Jusqu'à 75 % d'économie d'énergie



TL-ECM 7.2T, TL-ECM 8.2T

#### Remarque

Modèles avec équipements à quatre tubes sur demande. Toutes les valeurs correspondent au niveau de vitesse maximale raccordé en usine. Les unités de roulements sont également disponibles avec une unité de puissance UPM-AU intégrée.

TL-ECM 3.2T (N° d'article 129784, CHF 1'806.00)

TL-ECM 5.2T (N° d'article 129785, CHF 2'312.00)

#### Conception et design

Cet appareil sont équipées de moteur EC et sont conçues pour l'installation en faux plafond. Les dimensions correspondent aux normes de calepinage Euro. L'élégant panneau de décoration plastique (RAL 9003) se compose d'une entrée d'air sur un cadre équipé de quatre volets réglables individuellement à la main. L'appareil est équipé en standard d'une pompe de relevage facilement accessible (hauteur de refoulement 650 mm).

#### Ventilateur

Le ventilateur avec moteur EC suspendu sur antivibrateurs est géré par une carte électronique Inverter directement montée dans l'appareil. Le débit d'air est modulé en continu par l'intermédiaire d'un signal 1-10 V. La régulation continue de la vitesse de rotation permet de maintenir une température ambiante stable et de réduire la consommation d'énergie au minimum. Grâce à l'utilisation de pales aux formes spécifiques, les turbulences sont atténuées, augmentant ainsi les performances et réduisant les émissions sonores.

#### Batterie

La batterie très performante de forme arrondie et faite de tubes en cuivre et ailette en aluminium.

#### Filtre

Le filtre synthétique classe G1 (EN779) est accessible sans problème et peut facilement être lavé ou soufflé.

## TopLine ECM

Modèle	Puissance de refroidissement 1	Puissance de refroidissement sensible 1	Puissance de refroidissement 2	Puissance de refroidissement sensible 2	Puissance de chauffage	Delta p mode refroidissement 1	Delta p mode chauffage	Débit d'air	Puissance moteur min./max.	Niveau de pression sonore	Puissance sonore	N° d'art.	Prix CHF
	kW	kW	kW	kW	kW	kPa	kPa	m³/h	W	dB(A)	dB(A)		
TL-ECM 1.2T	2,75	2,07	1,269	1,267	1,6	10	3	535	5-16	24-38	47	123278	1 395
TL-ECM 2.2T	4,315	3,145	1,983	1,958	2,4	15	5	710	5-31	24-45	54	123279	1 517
TL-ECM 3.2T	4,985	3,68	2,294	2,278	2,9	20	6	880	7-62	28-51	60	123280	1 639
TL-ECM 3.2T	4,985	3,68	2,294	2,278	2,9	20	6	880	7-62	28-51	60	127347	1 639
TL-ECM 4.2T	6,325	4,685	2,916	2,896	3,7	23	8	1 165	10-33	24-39	48	123281	1 999
TL-ECM 5.2T	10,69	7,84	4,965	4,915	5,9	34	10	1 770	10-108	25-48	57	123282	2 145
TL-ECM 5.2T	10,69	7,84	4,965	4,912	5,9	34	10	1 770	10-108	25-48	57	127348	2 145
TL-ECM 7.2T	12,59	9,145	5,78	5,726	7,4	20	7	1 905	13-93	29-49	58	128836	2 606
TL-ECM 8.2T	15,005	11,14	6,976	6,953	9,0	28	10	2 480	21-183	35-55	64	128837	2 697

Niveau de pression sonore mesuré dans une pièce de 100 m³ avec une durée de réverbération de 0,5 seconde

Tous les appareils: systèmes à 2 tubes, appareils pour systèmes à 4 tubes sur demande. Toutes les valeurs correspondent à la vitesse maximale raccordée en usine.

**Press. de service max. 8 bar**

Puissance de refroidissement 1: Conditions de fonctionnement: Température de l'air: +27 °C 50% humidité relative / Température de l'eau: +7/+12 °C

Puissance de refroidissement 2: Conditions de fonctionnement: Température de l'air: +27 °C 50% humidité relative / Température de l'eau: +14/+19 °C

Puissance de chauffage: Conditions de fonctionnement: Température de l'air: +20 °C / Température de l'eau: +35/+30 °C

Appareils disponibles en sortie d'entrepôt. Les appareils d'entrepôt possèdent un numéro d'article qui leur est propre. Aucune soupape n'est intégrée. Elles doivent être commandées séparément. Les stocks sont limités. Demandez le délai de livraison pour des commandes de 4 pièces ou plus.

	Page	TL-ECM 1.2T	TL-ECM 2.2T	TL-ECM 3.2T	TL-ECM 3.2T	TL-ECM 4.2T	TL-ECM 5.2T	TL-ECM 5.2T	TL-ECM 7.2T	TL-ECM 8.2T	N° d'art.	Prix CHF
<b>Nécessaire au fonctionnement</b>												
Panneau de cache RSNA-600	170	○ <sup>1</sup>	○ <sup>1</sup>	○ <sup>1</sup>	○ <sup>1</sup>						123288	234
Panneau de cache RSNA-800	170					○ <sup>2</sup>	○ <sup>2</sup>	○ <sup>2</sup>			123289	326
Panneau de cache RSNA-900	171								○ <sup>3</sup>	○ <sup>3</sup>	128844	608
Panneau de cache avec filtre F7 RSNA-900-MP1	171								○ <sup>3</sup>	○ <sup>3</sup>	128845	621
Panneau de cache dans une couleur au choix RSNB-900	171								○ <sup>3</sup>	○ <sup>3</sup>	128848	907
Panneau de cache avec filtre F7 dans une couleur au choix RSNB-900-MP1	171								○ <sup>3</sup>	○ <sup>3</sup>	128849	920
Grille d'habillage MD-600	171	○ <sup>1</sup>	○ <sup>1</sup>	○ <sup>1</sup>	○ <sup>1</sup>						124130	326
Grille d'habillage pour cassettes MD-800	171					○ <sup>2</sup>	○ <sup>2</sup>	○ <sup>2</sup>			126998	787

## Options

### Commande

Thermostat d'ambiance T-MB2	154	●●	●●	●●	●●	●●	●●	●●	●●	●●	132347	209
Thermostat d'ambiance WM-AU	154	●●	●●	●●	●●	●●	●●	●●	●●	●●	126028	90
Unité de puissance UPM-AU (montée)	158	●	●	●	●	●	●	●	●	●	126029	189
Unité de puissance UP-AU (livrée séparément)	158	●	●	●	●	●	●	●	●	●	126211	175
Unité de puissance KNX UP-KNX (livrée séparément)	159	●	●	●	●	●	●	●	●	●	132348	560

### Vannes

Vanne à 2 voies sans robinet d'arrêt 2VS2T1-3-M (montée)	160	●	●	●	●						123298	209
Vanne à 2 voies sans robinet d'arrêt 2VS2T4-6-M (montée)	160					●	●	●			123299	223
Vanne à 2 voies sans robinet d'arrêt 2VS2T7-8-M (montée)	160								●	●	128856	302
Vanne à 2 voies sans robinet d'arrêt 2VS2T1-3 (livrée séparément)	160	●	●	●	●						126885	134
Vanne à 2 voies sans robinet d'arrêt 2VS2T7-8 (livrée séparément)	160								●	●	128857	249
Vanne à 2 voies sans robinet d'arrêt 2VS2T4-6 (livrée séparément)	160					●	●	●			127004	159
Vanne à 2 voies avec robinet d'arrêt 2V2T4-6 (livrée séparément)	160					●	●	●			125252	228
Vanne à 2 voies avec robinet d'arrêt 2V2T1-3-M (montée)	160	●	●	●	●						123294	242
Vanne à 2 voies avec robinet d'arrêt 2V2T7-8-M (montée)	160								●	●	128852	377
Vanne à 2 voies avec robinet d'arrêt 2V2T1-3 (livrée séparément)	160	●	●	●	●						124662	189
Vanne à 2 voies avec robinet d'arrêt 2V2T7-8 (livrée séparément)	160								●	●	128853	318
Vanne à 2 voies avec robinet d'arrêt 2V2T4-6-M (montée)	160					●	●	●			127892	259
Vanne à 3 voies avec robinet d'arrêt 3V2ST4-6-M (montée)	162					●	●	●			123297	260
Vanne à 3 voies avec robinet d'arrêt 3V2ST4-6 (livrée séparément)	162					●	●	●			126888	207
Vanne à 3 voies sans robinet d'arrêt 3VS2T1-3-M (montée)	162	●	●	●	●						123296	190
Vanne à 3 voies sans robinet d'arrêt 3VS2T1-3 (livrée séparément)	162	●	●	●	●						126887	148

● ○<sup>x</sup> Compatible respectivement selon choix (un seul choix possible par numéro de groupement en exposant)

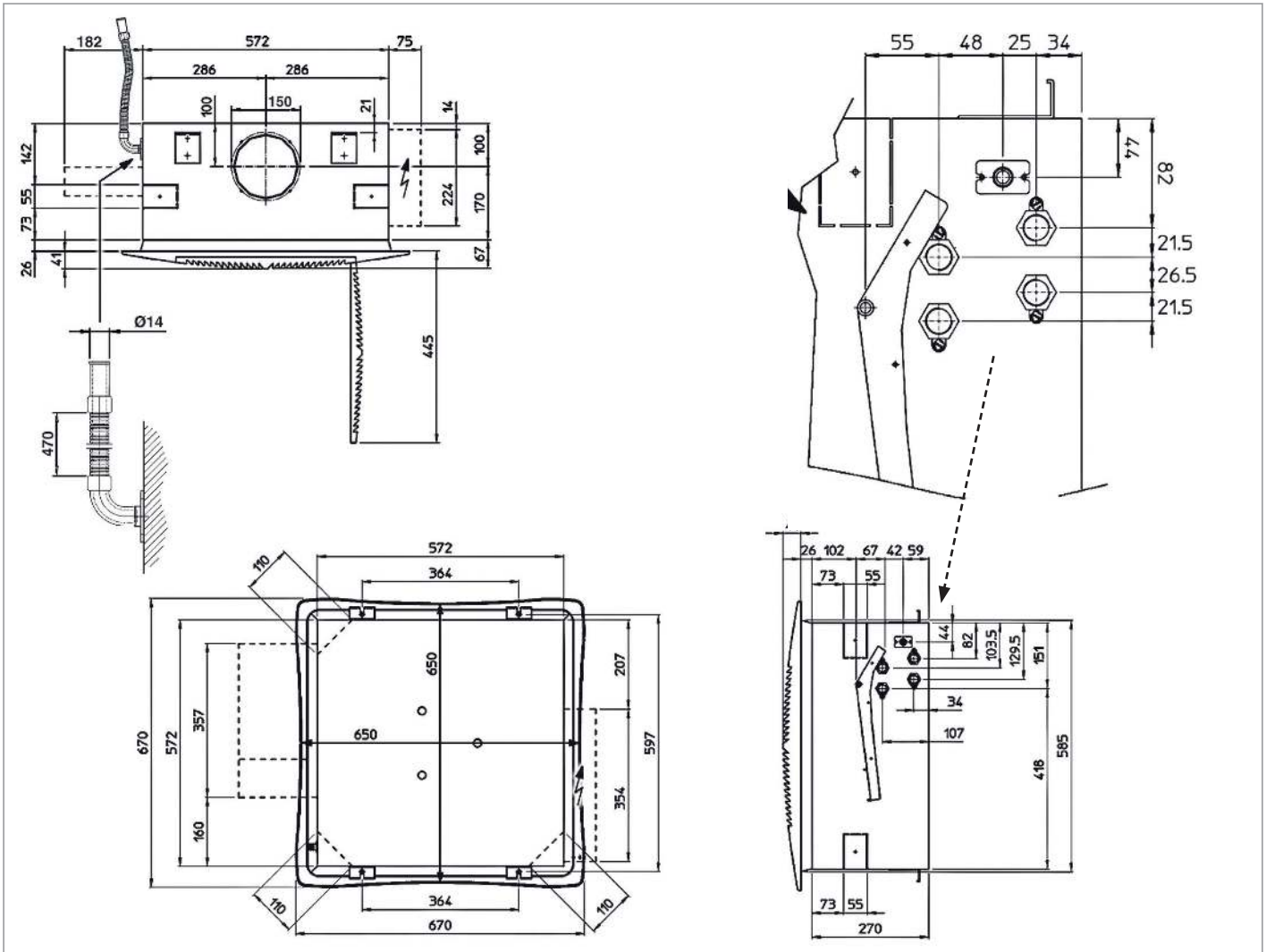
●● Autres options ou frais de mise en service sur la page des accessoires

	Page	TL-ECM 1.2T	TL-ECM 2.2T	TL-ECM 3.2T	TL-ECM 3.2T	TL-ECM 4.2T	TL-ECM 5.2T	TL-ECM 5.2T	TL-ECM 7.2T	TL-ECM 8.2T	N° d'art.	Prix CHF
Vanne à 3 voies sans robinet d'arrêt 3VS2T7-8-M (montée)	162								•	•	128858	336
Vanne à 3 voies sans robinet d'arrêt 3VS2T7-8 (livrée séparément)	162								•	•	128859	283
Vanne à 3 voies avec robinet d'arrêt 3V2T4-6-M (montée)	162					•	•	•			123293	389
Vanne à 3 voies avec robinet d'arrêt 3V2T7-8-M (montée)	162								•	•	128854	427
Vanne à 3 voies avec robinet d'arrêt 3V2T4-6 (livrée séparément)	162					•	•	•			126884	240
Vanne à 3 voies avec robinet d'arrêt 3V2T7-8 (livrée séparément)	162								•	•	128855	369
Vanne à 3 voies avec robinet d'arrêt 3V2T1-3-M (montée)	162	•	•	•	•						123292	277
Vanne à 3 voies avec robinet d'arrêt 3V2T1-3 (livrée séparément)	162	•	•	•	•						126883	205
Vanne de compensation à 2 voies pour registre principal V20VSK8BPM 150-1050 (montée)	163					•					127070	569
Vanne de compensation à 2 voies pour registre principal V20VSK8BPS 150-1050 (livrée séparément)	163					•					127075	520
Vanne de compensation à 2 voies pour registre principal V20VSK8BPM 180-1300 (montée)	163						•	•			127071	722
Vanne de compensation à 2 voies pour registre principal V20VSK6BPM 150-1050 (montée)	163	•	•	•	•						127069	549
Vanne de compensation à 2 voies pour registre principal V20VSK8BPS 180-1300 (livrée séparément)	163						•	•			127076	671
Vanne de compensation à 2 voies pour registre principal V20VSK6BPS 150-1050 (livrée séparément)	163	•	•	•	•						127074	500
Servomoteur de vanne avec contact auxiliaire 22CX 230NC4	163	•	•	•	•	•	•	•	•	•	126891	85
AME 110 NL 24 V 0-10 V modulant le servomoteur de vanne	163	•	•	•	•	•	•	•	•	•	130277	220
<b>Accessoires divers</b>												
Filtre électrostatique "Crystal" CRY-S-800	171					••	••	••			130691	2 391
Filtre électrostatique "Crystal" CRY-S-600	171	••	••	••	••						130690	1 531

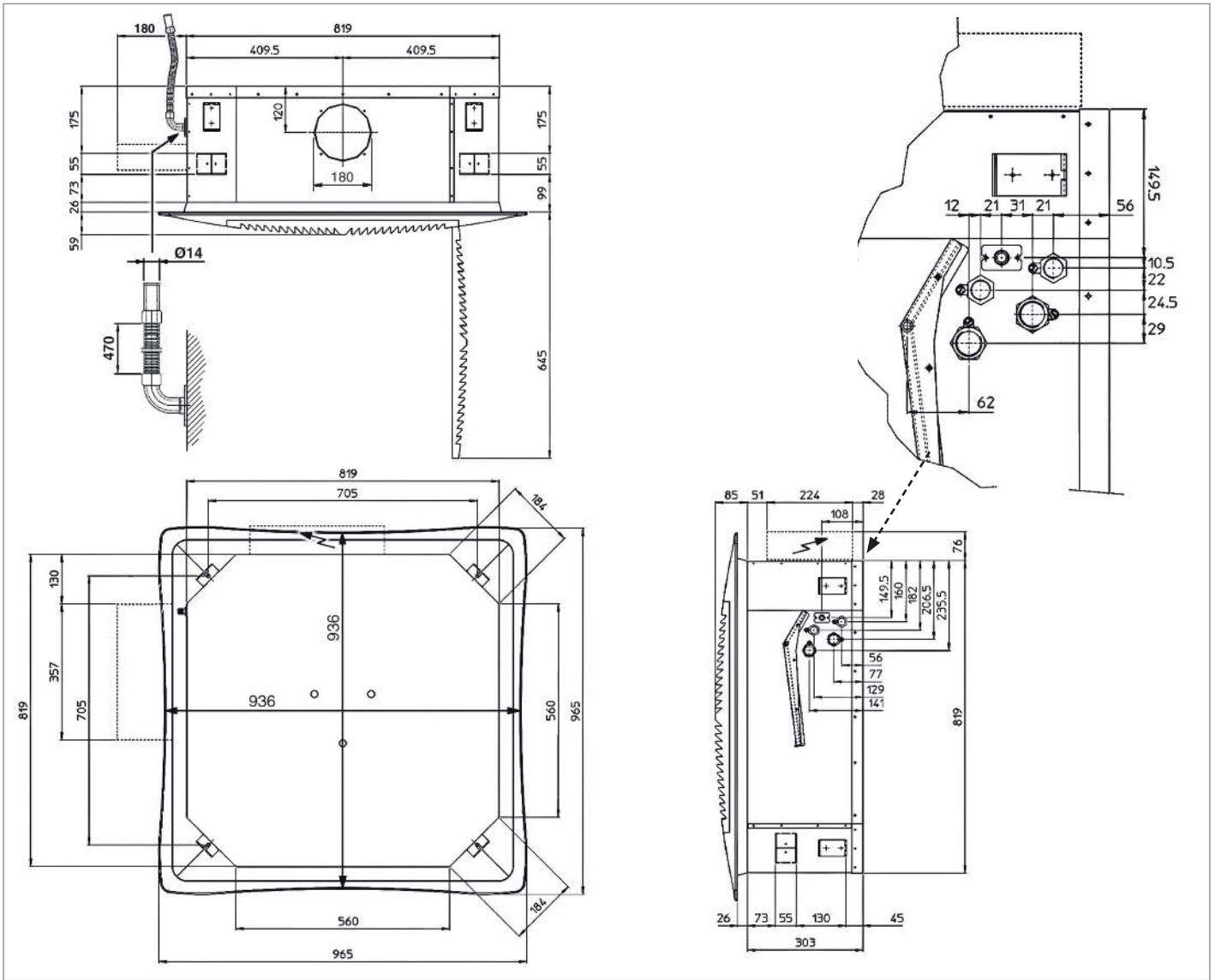
•      •<sup>x</sup>      Compatible respectivement selon choix (un seul choix possible par numéro de groupement en exposant)

••      Autres options ou frais de mise en service sur la page des accessoires

## TopLine ECM, Croquis de mesure

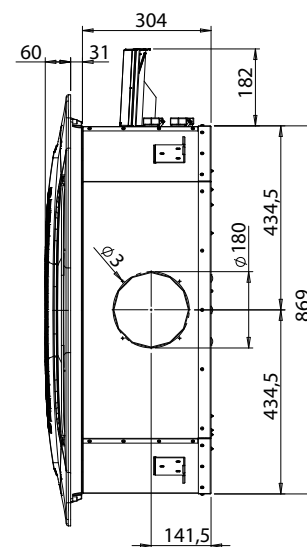
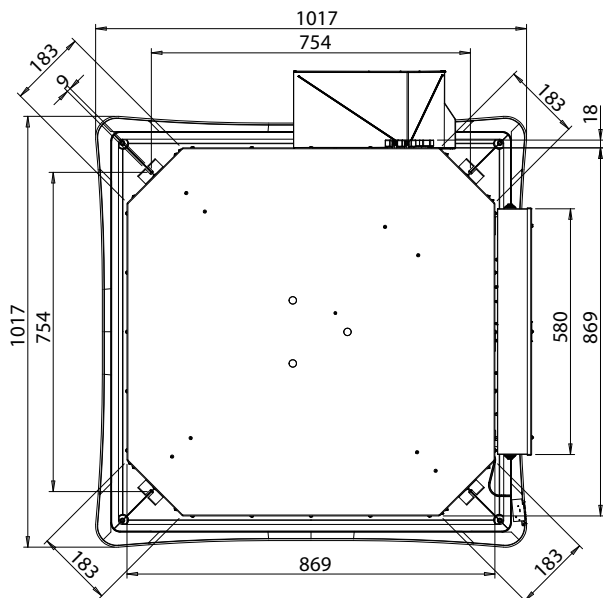
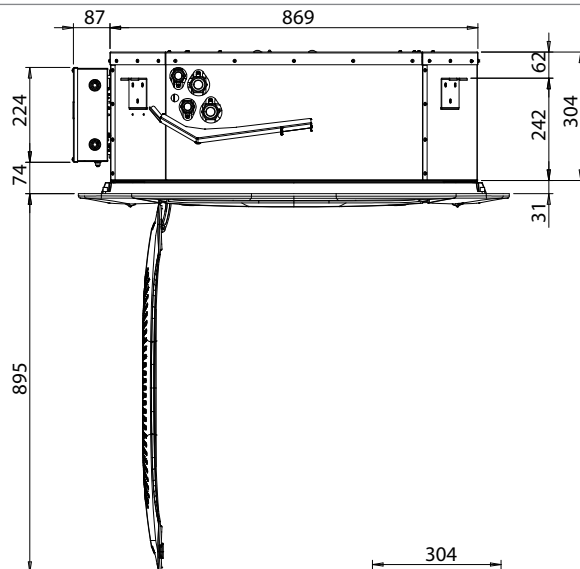
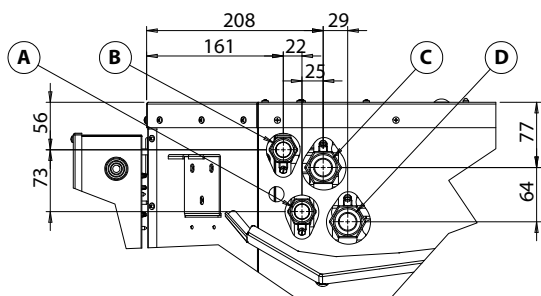


TL-ECM 1.2T, TL-ECM 2.2T, TL-ECM 3.2T (Version 600x600)



TL-ECM 4.2T, TL-ECM 5.2T (Version 800x800)





**2-Leiter-Anlage**

- A - Eintritt Warm-/Kaltwasser 1"
- B - Austritt Warm-/Kaltwasser 1"

**4-Leiter-Anlage**

- A - Eintritt Kaltwasser 1"
- B - Austritt Kaltwasser 1"
- C - Eintritt Warmwasser 3/4"
- D - Austritt Warmwasser 3/4"

**Système pour 2 tubes**

- A - Entrée d'eau chaude/froide 1"
- B - Sortie d'eau chaude/froide 1"

**Système pour 2 tubes**

- A - Entrée d'eau froide 1"
- B - Sortie d'eau froide 1"
- C - Entrée d'eau chaude 3/4"
- D - Sortie d'eau chaude 3/4"

**Système pour 2 tubes**

- A - Flow, heating/cooling 1"
- B - Return, heating/cooling 1"

**Système pour 2 tubes**

- A - Flow, cooling 1"
- B - Return, cooling 1"
- C - Flow, heating 3/4"
- D - Return, heating 3/4"

TL-ECM 7.2T, TL-ECM 8.2T (Version 900x900)

<b>Geräte</b> Kg, unverpackt	TL-ECM 1.2T 25 kg	TL-ECM 4.2T 42 kg	TL-ECM 7.2T 49,5 kg
	TL-ECM 2.2T 27 kg	TL-ECM 5.2T 45 kg	TL-ECM 8.2T 49,5 kg
	TL-ECM 3.2T 27 kg	TL-ECM 5.2T 45 kg	-
	TL-ECM 3.2T 27 kg	-	-

<b>Dimensionen (mm)</b>			
<b>A</b>	600	800	900
<b>B</b>	600	800	900



## TopLine ECM MB

### Cassette à eau glacée: flexibilité et efficacité énergétique

La TopLine ECM MB se démarque par sa faible consommation d'énergie, son design attrayant, mais également ses diverses possibilités de con-

nexions externes. Sa carte Modbus permet à la fois le contrôle avec une télécommande infrarouge et une connexion à un système GTC.

- Adaptée pour un raccordement à un système domotique
- Jusqu'à 75 % d'économie d'énergie



TL-ECM-MB 7.2T, TL-ECM-MB 8.2T

#### Remarque

Modèles avec équipements à quatre tubes sur demande. Toutes les valeurs correspondent au niveau de vitesse maximale raccordé en usine.

#### Version et design

Cet appareil possède des moteurs ECM et a été conçu pour un montage dans un faux-plafond. Les dimensions sont identiques à celles du plafond en grille Euro. Une carte Modbus intégrée permet la commande grâce à une télécommande infrarouge ou une connexion au système domotique. Le panneau décoratif en plastique (RAL 9003) est composé d'une grille d'aspiration, d'un châssis et de quatre volets réglables individuellement. De façon standard, une pompe à eau de condensation facilement accessible est intégrée pour le dépassement d'appareil (650 mm).

#### Ventilateur

Le ventilateur avec moteur EC suspendu sur antivibrateurs est géré par une carte électronique Inverter directement montée dans l'appareil. Le débit d'air est modulé en continu par l'intermédiaire d'un signal 1-10 V. La régulation continue de la vitesse de rotation permet de maintenir une température ambiante stable et de réduire la consommation d'énergie au minimum. Grâce à l'utilisation de pales aux formes spécifiques, les turbulences sont atténuées, augmentant ainsi les performances et réduisant les émissions sonores.

#### Batterie

La batterie très performante de forme arrondie et faite de tubes en cuivre et ailette en aluminium.

#### Filtre

Le filtre synthétique classe G1 (EN779) est accessible sans problème et peut facilement être lavé ou soufflé.

### TopLine ECM MB

Modèle	Puissance de refroidissement 1 kW	Puissance de refroidissement sensible 1 kW	Puissance de refroidissement 2 kW	Puissance de refroidissement sensible 2 kW	Puissance de chauffage kW	Delta p mode refroidissement 1 kPa	Delta p mode chauffage kPa	Débit d'air m <sup>3</sup> /h	Puissance moteur min./max. W	Niveau de pression sonore dB(A)	Puissance sonore dB(A)	N° d'art.	Prix CHF
TL-ECM-MB 1.2T	2,75	2,07	1,269	1,267	1,6	10	3	535	5-16	24-38	47	123502	1 694
TL-ECM-MB 2.2T	4,315	3,145	1,983	1,958	2,4	15	5	710	5-31	24-45	54	123503	1 811
TL-ECM-MB 3.2T	4,985	3,68	2,294	2,278	2,9	20	6	880	7-62	28-51	60	123504	1 935
TL-ECM-MB 4.2T	6,325	4,685	2,916	2,896	3,7	23	8	1 165	10-33	24-39	48	123505	2 297
TL-ECM-MB 5.2T	10,69	7,84	4,965	4,912	5,9	34	10	1 770	10-108	25-48	57	123506	2 441
TL-ECM-MB 7.2T	12,59	9,145	5,78	5,726	7,4	20	7	1 905	13-93	29-49	58	128840	2 903
TL-ECM-MB 8.2T	15,005	11,14	6,976	6,953	9,0	28	10	2 480	21-183	35-55	64	128841	2 992



Niveau de pression sonore mesuré dans une pièce de 100 m<sup>3</sup> avec une durée de réverbération de 0,5 seconde  
Tous les appareils: systèmes à 2 tubes, appareils pour systèmes à 4 tubes sur demande. Toutes les valeurs correspondent à la vitesse maximale raccordée en usine.

**Press. de service max. 8 bar**



Appareils disponibles en sortie d'entrepôt. Les appareils d'entrepôt possèdent un numéro d'article qui leur est propre. Aucune soupape n'est intégrée. Elles doivent être commandées séparément. Les stocks sont limités. Demandez le délai de livraison pour des commandes de 4 pièces ou plus.

	Page	TL-ECM-MB 1.2T	TL-ECM-MB 2.2T	TL-ECM-MB 3.2T	TL-ECM-MB 4.2T	TL-ECM-MB 5.2T	TL-ECM-MB 7.2T	TL-ECM-MB 8.2T	N° d'art.	Prix CHF
--	------	----------------	----------------	----------------	----------------	----------------	----------------	----------------	-----------	----------

## Nécessaire au fonctionnement

Panneau de cache RSNA-600	170	○ <sup>1</sup>	○ <sup>1</sup>	○ <sup>1</sup>					123288	234
Panneau de cache RSNA-800	170				○ <sup>2</sup>	○ <sup>2</sup>			123289	326
Panneau de cache avec lamelles réglables RSNA-900-MB	171						○ <sup>3</sup>	○ <sup>3</sup>	128846	754
Panneau de cache avec lamelles réglables et filtre F7 RSNA-900-MB-MP1	171						○ <sup>3</sup>	○ <sup>3</sup>	128847	787
Panneau de cache avec lamelles réglables dans une couleur au choix RSNB-900-MB	171						○ <sup>3</sup>	○ <sup>3</sup>	128850	1 053
Panneau de cache avec lamelles réglables et filtre F7 dans une couleur au choix RSNB-900-MB-MP1	171						○ <sup>3</sup>	○ <sup>3</sup>	128851	1 086
Grille d'habillage MD-600	171	○ <sup>1</sup>	○ <sup>1</sup>	○ <sup>1</sup>					124130	326
Grille d'habillage pour cassettes MD-800	171				○ <sup>2</sup>	○ <sup>2</sup>			126998	787

## Options

### Commande

Thermostat d'ambiance T-MB2	154	●●	●●	●●	●●	●●	●●	●●	132347	209
Télécommande infrarouge y compris récepteur RCS-RT03	157	●	●	●	●	●	●	●	123494	90
Télécommande centrale PSM-DI	157	●●	●●	●●	●●	●●	●●	●●	123490	594

### Vannes

Vanne à 2 voies sans robinet d'arrêt 2VS2T1-3-M (montée)	160	●	●	●					123298	209
Vanne à 2 voies sans robinet d'arrêt 2VS2T4-6-M (montée)	160				●	●			123299	223
Vanne à 2 voies sans robinet d'arrêt 2VS2T7-8-M (montée)	160						●	●	128856	302
Vanne à 2 voies sans robinet d'arrêt 2VS2T1-3 (livrée séparément)	160	●	●	●					126885	134
Vanne à 2 voies sans robinet d'arrêt 2VS2T7-8 (livrée séparément)	160						●	●	128857	249
Vanne à 2 voies sans robinet d'arrêt 2VS2T4-6 (livrée séparément)	160				●	●			127004	159
Vanne à 2 voies avec robinet d'arrêt 2V2T4-6-M (montée)	160				●	●			127892	259
Vanne à 2 voies avec robinet d'arrêt 2V2T1-3-M (montée)	160	●	●	●					123294	242
Vanne à 2 voies avec robinet d'arrêt 2V2T4-6 (livrée séparément)	160				●	●			125252	228
Vanne à 2 voies avec robinet d'arrêt 2V2T7-8-M (montée)	160						●	●	128852	377
Vanne à 2 voies avec robinet d'arrêt 2V2T1-3 (livrée séparément)	160	●	●	●					124662	189
Vanne à 2 voies avec robinet d'arrêt 2V2T7-8 (livrée séparément)	160						●	●	128853	318
Vanne à 3 voies avec robinet d'arrêt 3V2ST4-6-M (montée)	162				●	●			123297	260
Vanne à 3 voies sans robinet d'arrêt 3VS2T1-3-M (montée)	162	●	●	●					123296	190
Vanne à 3 voies avec robinet d'arrêt 3V2ST4-6 (livrée séparément)	162				●	●			126888	207

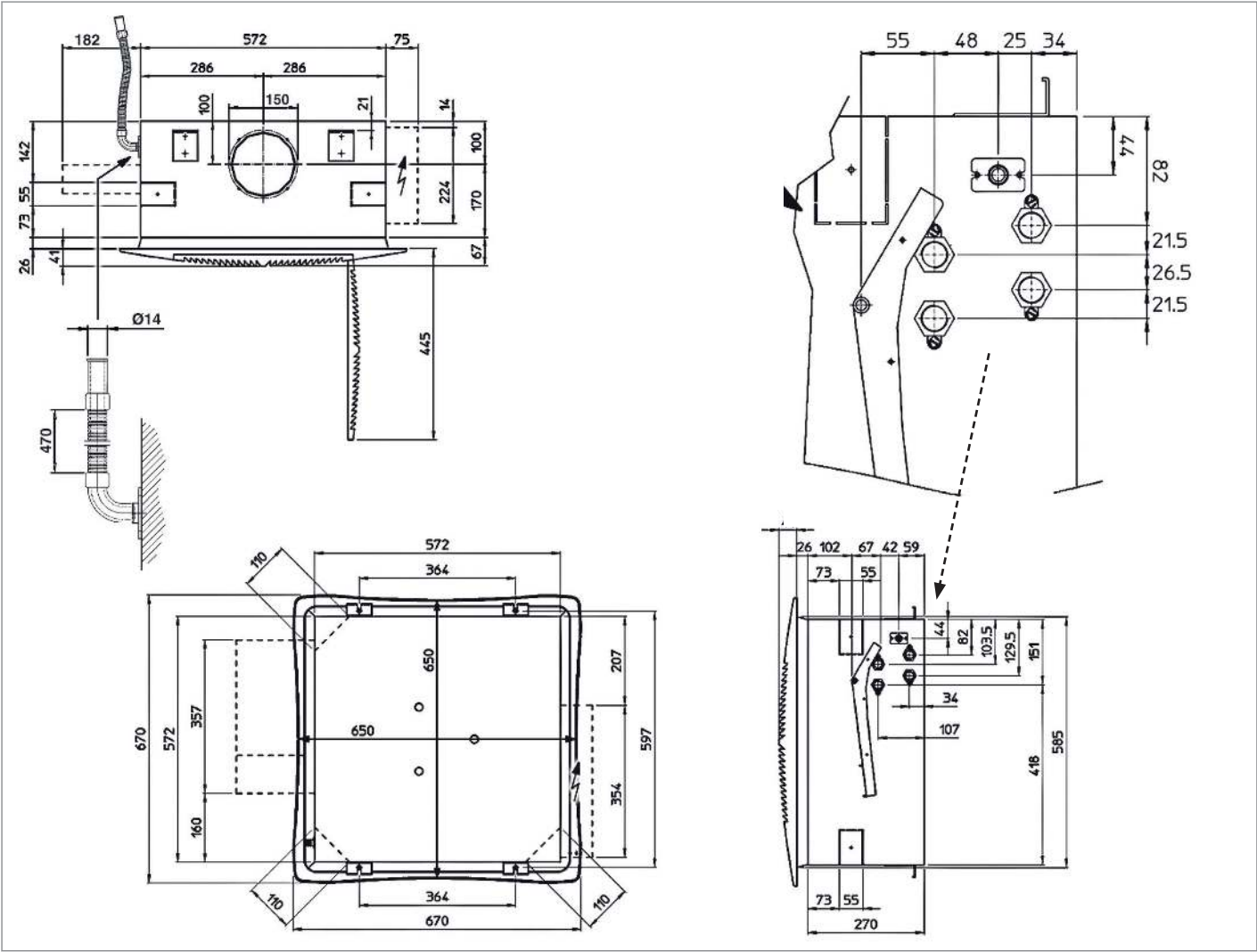
● ○<sup>x</sup> Compatible respectivement selon choix (un seul choix possible par numéro de groupement en exposant)

●● Autres options ou frais de mise en service sur la page des accessoires

	Page	TL-ECM-MB 1.2T	TL-ECM-MB 2.2T	TL-ECM-MB 3.2T	TL-ECM-MB 4.2T	TL-ECM-MB 5.2T	TL-ECM-MB 7.2T	TL-ECM-MB 8.2T	N° d'art.	Prix CHF
Vanne à 3 voies sans robinet d'arrêt 3VS2T1-3 (livrée séparément)	162	•	•	•					126887	148
Vanne à 3 voies sans robinet d'arrêt 3VS2T7-8-M (montée)	162						•	•	128858	336
Vanne à 3 voies sans robinet d'arrêt 3VS2T7-8 (livrée séparément)	162						•	•	128859	283
Vanne à 3 voies avec robinet d'arrêt 3V2T7-8-M (montée)	162						•	•	128854	427
Vanne à 3 voies avec robinet d'arrêt 3V2T4-6-M (montée)	162				•	•			123293	389
Vanne à 3 voies avec robinet d'arrêt 3V2T7-8 (livrée séparément)	162						•	•	128855	369
Vanne à 3 voies avec robinet d'arrêt 3V2T1-3-M (montée)	162	•	•	•					123292	277
Vanne à 3 voies avec robinet d'arrêt 3V2T4-6 (livrée séparément)	162				•	•			126884	240
Vanne à 3 voies avec robinet d'arrêt 3V2T1-3 (livrée séparément)	162	•	•	•					126883	205
Vanne de compensation à 2 voies pour registre principal V20VSK8BPM 150-1050 (montée)	163				•				127070	569
Vanne de compensation à 2 voies pour registre principal V20VSK8BPM 180-1300 (montée)	163					•			127071	722
Vanne de compensation à 2 voies pour registre principal V20VSK6BPM 150-1050 (montée)	163	•	•	•					127069	549
Vanne de compensation à 2 voies pour registre principal V20VSK8BPS 150-1050 (livrée séparément)	163				•				127075	520
Vanne de compensation à 2 voies pour registre principal V20VSK8BPS 180-1300 (livrée séparément)	163					•			127076	671
Vanne de compensation à 2 voies pour registre principal V20VSK6BPS 150-1050 (livrée séparément)	163	•	•	•					127074	500
Servomoteur de vanne avec contact auxiliaire 22CX 230NC4	163	•	•	•	•	•	•	•	126891	85
AME 110 NL 24 V 0-10 V modulant le servomoteur de vanne	163	•	•	•	•	•	•	•	130277	220
<b>Accessoires divers</b>										
Filtre électrostatique "Crystall" CRY-S-800	171				••	••			130691	2 391
Filtre électrostatique "Crystall" CRY-S-600	171	••	••	••					130690	1 531

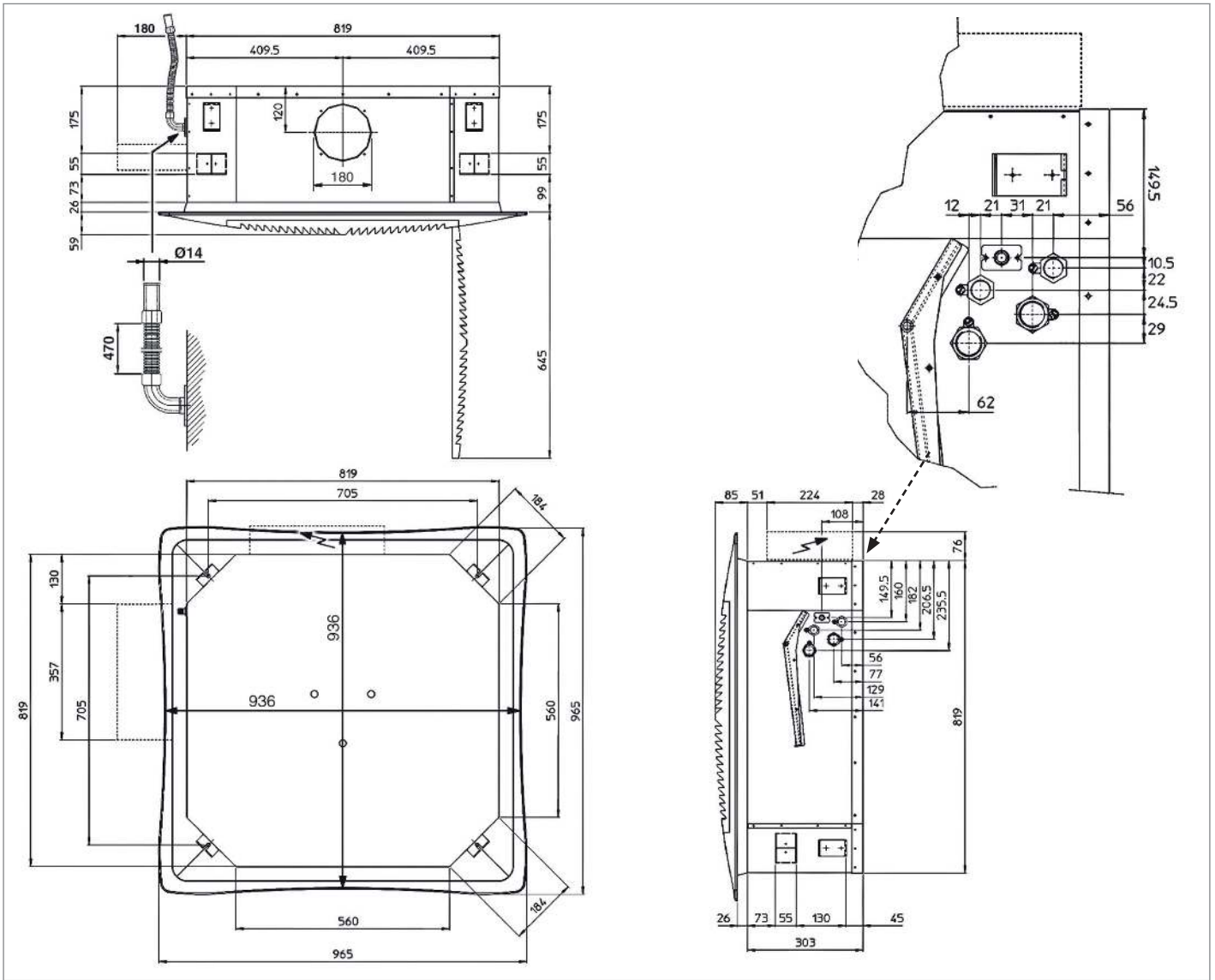
•	○ <sup>x</sup>	Compatible respectivement selon choix (un seul choix possible par numéro de groupement en exposant)
••		Autres options ou frais de mise en service sur la page des accessoires

# TopLine ECM MB, Croquis de mesure

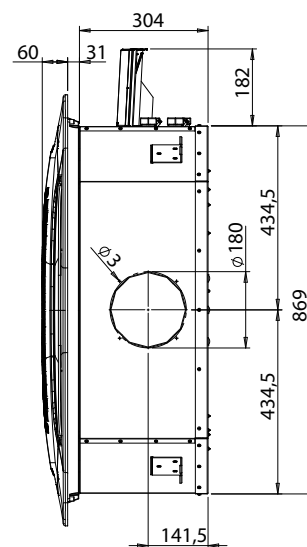
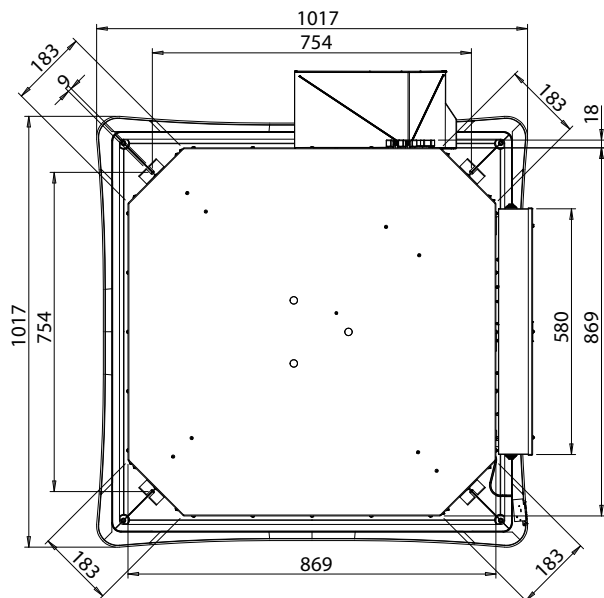
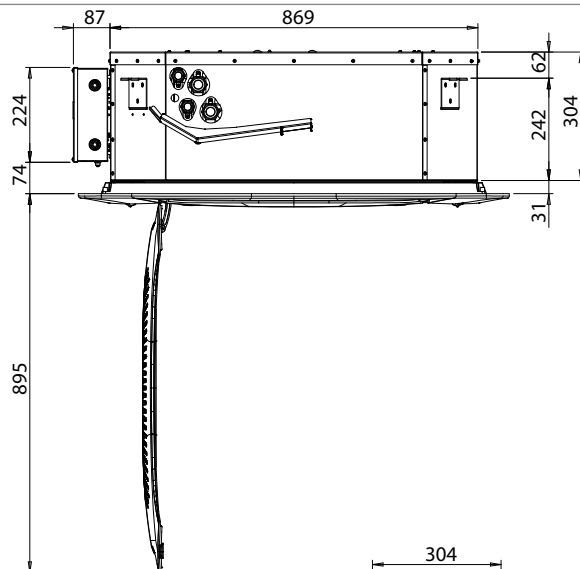
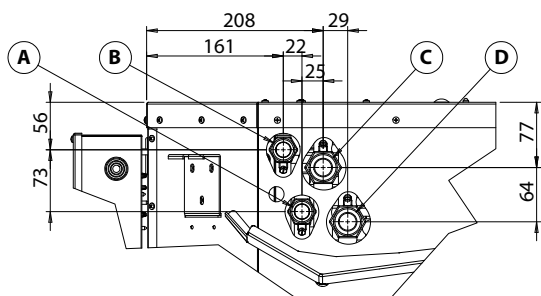


TL-ECM-MB 1.2T, TL-ECM-MB 2.2T, TL-ECM 3.2T (Version 600-600)

Cassettes 4 voies



TL-ECM-MB 4.2T, TL-ECM-MB 5.2T (Version 800x800)



**2-Leiter-Anlage**

- A - Eintritt Warm-/Kaltwasser 1"
- B - Austritt Warm-/Kaltwasser 1"

**4-Leiter-Anlage**

- A - Eintritt Kaltwasser 1"
- B - Austritt Kaltwasser 1"
- C - Eintritt Warmwasser 3/4"
- D - Austritt Warmwasser 3/4"

**Système pour 2 tubes**

- A - Entrée d'eau chaude/froide 1"
- B - Sortie d'eau chaude/froide 1"

**Système pour 2 tubes**

- A - Entrée d'eau froide 1"
- B - Sortie d'eau froide 1"
- C - Entrée d'eau chaude 3/4"
- D - Sortie d'eau chaude 3/4"

**Système pour 2 tubes**

- A - Flow, heating/cooling 1"
- B - Return, heating/cooling 1"

**Système pour 2 tubes**

- A - Flow, cooling 1"
- B - Return, cooling 1"
- C - Flow, heating 3/4"
- D - Return, heating 3/4"

TL-ECM-MB 7.2T, TL-ECM-MB 8.2T (Version 900x900)

<b>Geräte</b> Kg, unverpackt	TL-ECM-MB 1.2T 25 kg	TL-ECM-MB 4.2T 42 kg	TL-ECM-MB 7.2T 49,5 kg
	TL-ECM-MB 2.2T 27 kg	TL-ECM-MB 5.2T 45 kg	TL-ECM-MB 8.2T 49,5 kg
	TL-ECM-MB 3.2T 27 kg	-	-

<b>Dimensionen (mm)</b>			
<b>A</b>	600	800	900
<b>B</b>	600	800	900



## TopLine

### Cassette à eau glacée: innovante – attrayante – extrêmement silencieuse

Le design attrayant et la qualité de ses composants permettent à cette cassette à eau glacée TopLine, de s'intégrer parfaitement dans n'importe-

quel environnement et d'assurer un fonctionnement extrêmement silencieux.

- Particulièrement silencieux
- Répartition optimale de l'air grâce à des volets réglables individuellement

#### Remarque

Modèles avec équipements à quatre tubes sur demande. Toutes les valeurs correspondent au niveau de vitesse maximale raccordé en usine.

#### Conception et design

Les cassettes TopLine sont conçues pour l'installation en faux plafond. Les dimensions correspondent aux normes de calepinage Euro. L'élégant panneau de décoration plastique (RAL 9003) se compose d'une entrée d'air sur un cadre équipé de quatre volets réglables individuellement à la main. L'appareil est équipé par défaut d'une pompe de relevage facilement accessible (hauteur de refoulement 650 mm).

#### Ventilateur

Le ventilateur suspendu sur antivibrateurs est extrêmement silencieux. Grâce à l'utilisation de pales aux formes spécifiques, les turbulences sont atténuées, augmentant ainsi les performances et réduisant les émissions sonores. Le ventilateur tangentiel est couplé à un moteur électrique à une vitesse avec des roulements optimisés pour réduire la consommation d'énergie.

#### Batterie

La batterie très performante de forme arrondie et faite de tubes en cuivre et ailette en aluminium.

#### Filtre

Le filtre synthétique classe G1 (EN779) est accessible sans problème et peut facilement être lavé ou soufflé.

### TopLine

Modèle	Puissance de refroidissement 1	Puissance de refroidissement sensible 1	Puissance de refroidissement 2	Puissance de refroidissement sensible 2	Puissance de chauffage	Delta p mode refroidissement 1	Delta p mode chauffage	Débit d'air	Puissance moteur min./max.	Niveau de pression sonore	Puissance sonore	N° d'art.	Prix
	kW	kW	kW	kW	kW	kPa	kPa	m³/h	W	dB(A)	dB(A)		CHF
TL 0.2T	1,95	1,6	0,926	0,926	1,2	10	4	610	25-57	24-40	49	123264	1 080
TL 1.2T	2,585	1,94	1,186	1,183	1,5	7	2	520	25-44	24-36	45	123265	1 199
TL 2.2T	4,18	3,045	1,904	1,881	2,4	21	4	710	25-68	24-44	53	123266	1 315
TL 3.2T	4,835	3,575	2,214	2,705	2,9	16	5	880	32-90	32-50	59	123267	1 438
TL 4.2T	5,97	4,41	2,724	2,705	3,6	21	6	1 140	33-77	24-39	48	123268	1 802
TL 5.2T	9,21	6,68	4,238	4,175	5,5	26	9	1 500	42-120	25-44	53	123269	1 944
TL 6.2T	10,72	7,9	4,971	4,929	6,6	34	12	1 820	42-170	25-49	58	123270	2 100



Niveau de pression sonore mesuré dans une pièce de 100 m³ avec une durée de réverbération de 0,5 seconde

Tous les appareils: systèmes à 2 tubes, appareils pour systèmes à 4 tubes sur demande. Toutes les valeurs correspondent à la vitesse maximale raccordée en usine.

**Press. de service max. 8 bar**

Puissance de refroidissement 1: Conditions de fonctionnement: Température de l'air: +27 °C 50% humidité relative / Température de l'eau: +7/+12 °C

Puissance de refroidissement 2: Conditions de fonctionnement: Température de l'air: +27 °C 50% humidité relative / Température de l'eau: +14/+19 °C

Puissance de chauffage: Conditions de fonctionnement: Température de l'air: +20 °C / Température de l'eau: +35/+30 °C



Appareils disponibles en sortie d'entrepôt. Les appareils d'entrepôt possèdent un numéro d'article qui leur est propre. Aucune soupape n'est intégrée. Elles doivent être commandées séparément. Les stocks sont limités. Demandez le délai de livraison pour des commandes de 4 pièces ou plus.



	Page	TL 0.2T	TL 1.2T	TL 2.2T	TL 3.2T	TL 4.2T	TL 5.2T	TL 6.2T	N° d'art.	Prix CHF
<b>Nécessaire au fonctionnement</b>										
Panneau de cache RSNA-600	170	○ <sup>1</sup>	○ <sup>1</sup>	○ <sup>1</sup>	○ <sup>1</sup>				123288	234
Panneau de cache RSNA-800	170					○ <sup>2</sup>	○ <sup>2</sup>	○ <sup>2</sup>	123289	326
Grille d'habillage MD-600	171	○ <sup>1</sup>	○ <sup>1</sup>	○ <sup>1</sup>	○ <sup>1</sup>				124130	326
Grille d'habillage pour cassettes MD-800	171					○ <sup>2</sup>	○ <sup>2</sup>	○ <sup>2</sup>	126998	787

## Options

### Commande

Thermostat d'ambiance T-MB2	154	●●	●●	●●	●●	●●	●●	●●	132347	209
Thermostat d'ambiance WM-AU	154	●●	●●	●●	●●	●●	●●	●●	126028	90
Thermostat d'ambiance WM-TQR	155	●●	●●	●●	●●	●●	●●	●●	126027	141
Thermostat d'ambiance KLR-E 7009	155	●●	●●	●●	●●	●●	●●	●●	114777	124
Unité de puissance UPM-AU (montée)	158	●	●	●	●	●	●	●	126029	189
Unité de puissance UP-AU (livrée séparément)	158	●	●	●	●	●	●	●	126211	175
Boîte relais pour raccordement en parallèle SEL-S	158	●	●	●	●	●	●	●	128014	86
Unité de puissance KNX UP-KNX (livrée séparément)	159	●	●	●	●	●	●	●	132348	560

### Vannes

Vanne à 2 voies sans robinet d'arrêt 2VS2T1-3-M (montée)	160	●	●	●	●				123298	209
Vanne à 2 voies sans robinet d'arrêt 2VS2T4-6-M (montée)	160					●	●	●	123299	223
Vanne à 2 voies sans robinet d'arrêt 2VS2T1-3 (livrée séparément)	160	●	●	●	●				126885	134
Vanne à 2 voies sans robinet d'arrêt 2VS2T4-6 (livrée séparément)	160					●	●	●	127004	159
Vanne à 2 voies avec robinet d'arrêt 2V2T4-6-M (montée)	160					●	●	●	127892	259
Vanne à 2 voies avec robinet d'arrêt 2V2T1-3-M (montée)	160	●	●	●	●				123294	242
Vanne à 2 voies avec robinet d'arrêt 2V2T4-6 (livrée séparément)	160					●	●	●	125252	228
Vanne à 2 voies avec robinet d'arrêt 2V2T1-3 (livrée séparément)	160	●	●	●	●				124662	189
Vanne à 3 voies avec robinet d'arrêt 3V2ST4-6-M (montée)	162					●	●	●	123297	260
Vanne à 3 voies sans robinet d'arrêt 3VS2T1-3-M (montée)	162	●	●	●	●				123296	190
Vanne à 3 voies avec robinet d'arrêt 3V2ST4-6 (livrée séparément)	162					●	●	●	126888	207
Vanne à 3 voies sans robinet d'arrêt 3VS2T1-3 (livrée séparément)	162	●	●	●	●				126887	148
Vanne à 3 voies avec robinet d'arrêt 3V2T4-6-M (montée)	162					●	●	●	123293	389
Vanne à 3 voies avec robinet d'arrêt 3V2T1-3-M (montée)	162	●	●	●	●				123292	277
Vanne à 3 voies avec robinet d'arrêt 3V2T4-6 (livrée séparément)	162					●	●	●	126884	240
Vanne à 3 voies avec robinet d'arrêt 3V2T1-3 (livrée séparément)	162	●	●	●	●				126883	205
Vanne de compensation à 2 voies pour registre principal V20VSK8BPM 150-1050 (montée)	163					●			127070	569

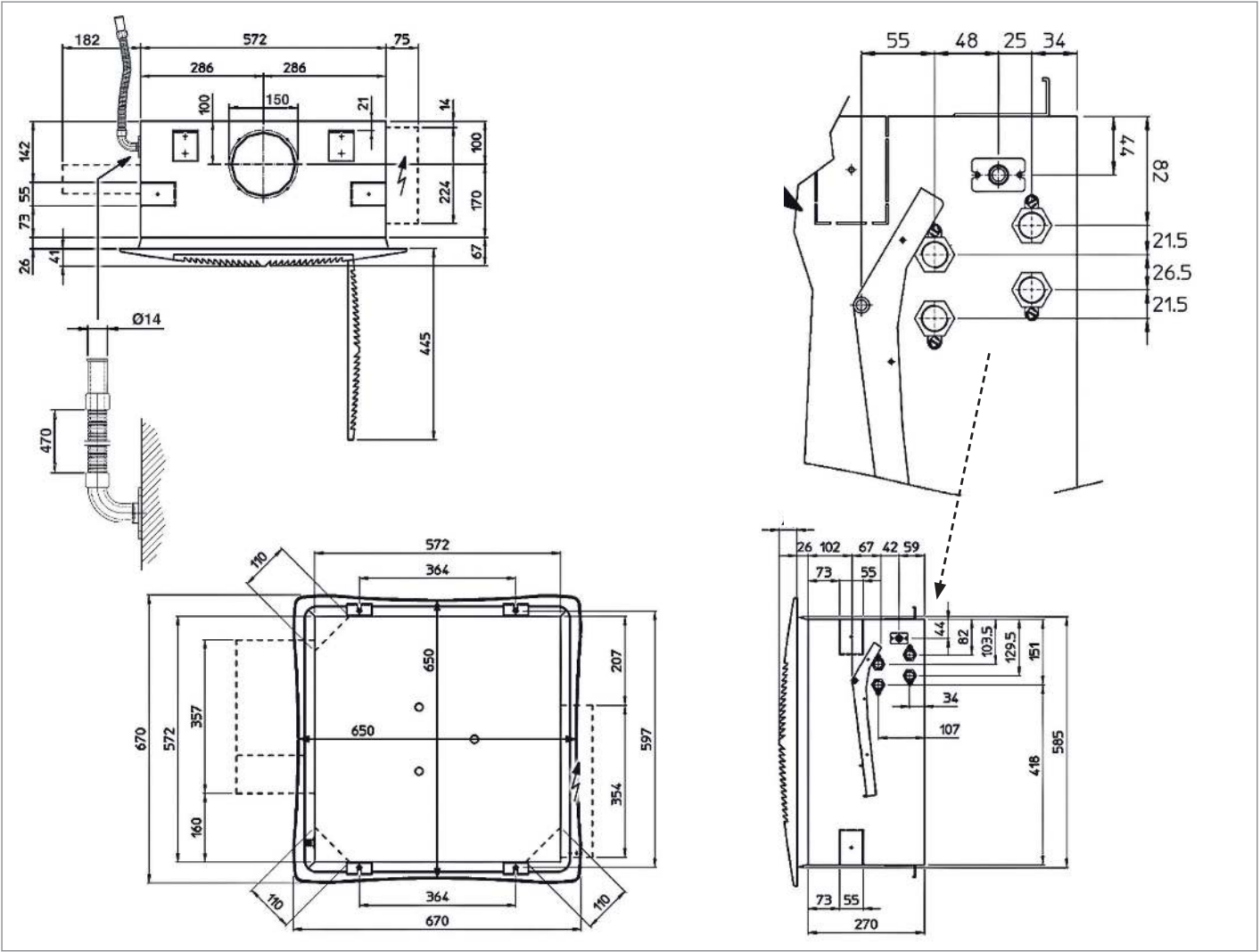
● ○<sup>x</sup> Compatible respectivement selon choix (un seul choix possible par numéro de groupement en exposant)

●● Autres options ou frais de mise en service sur la page des accessoires

	Page	TL 0.2T	TL 1.2T	TL 2.2T	TL 3.2T	TL 4.2T	TL 5.2T	TL 6.2T	N° d'art.	Prix CHF
Vanne de compensation à 2 voies pour registre principal V20VSK8BPM 180-1300 (montée)	163						•	•	127071	722
Vanne de compensation à 2 voies pour registre principal V20VSK6BPM 150-1050 (montée)	163	•	•	•	•				127069	549
Vanne de compensation à 2 voies pour registre principal V20VSK8BPS 150-1050 (livrée séparément)	163					•			127075	520
Vanne de compensation à 2 voies pour registre principal V20VSK8BPS 180-1300 (livrée séparément)	163						•	•	127076	671
Vanne de compensation à 2 voies pour registre principal V20VSK6BPS 150-1050 (livrée séparément)	163	•	•	•	•				127074	500
Servomoteur de vanne avec contact auxiliaire 22CX 230NC4	163	•	•	•	•	•	•	•	126891	85
AME 110 NL 24 V 0-10 V modulant le servomoteur de vanne	163	•	•	•	•	•	•	•	130277	220
<b>Accessoires divers</b>										
Filtre électrostatique "Crystall" CRY-S-800	171					••	••	••	130691	2 391
Filtre électrostatique "Crystall" CRY-S-600	171	••	••	••	••				130690	1 531

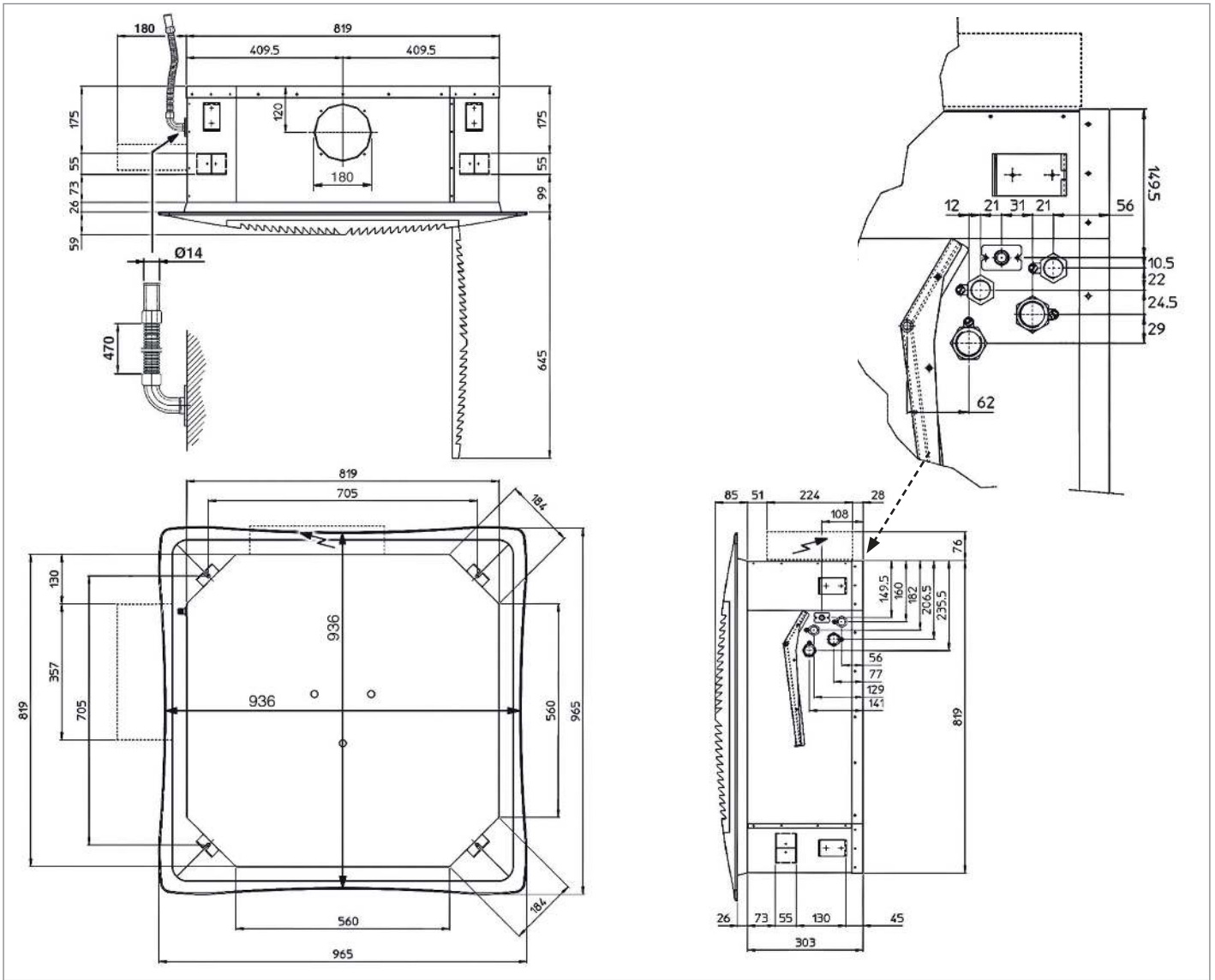
•	○ <sup>x</sup>	Compatible respectivement selon choix (un seul choix possible par numéro de groupement en exposant)
••		Autres options ou frais de mise en service sur la page des accessoires

# TopLine, Croquis de mesure



TL 0.2T, TL 1.2T, TL 2.2T, TL 3.2T (Version 600x600)

Cassettes 4 voies



TL 4.2T, TL 5.2T, TL 6.2T (Version 800x800)

<b>Geräte</b> Kg, unverpackt	TL 0.2T	TL 4.2T	
	25 kg	42 kg	
	TL 1.2T	TL 5.2T	
	25 kg	45 kg	
	TL 2.2T	TL 6.2T	
	27 kg	45 kg	
	TL 3.2T	-	
	27 kg		

<b>Dimensionen (mm)</b>			
<b>A</b>	600	800	
<b>B</b>	600	800	





## TopLine MB

### Cassette à eau glacée: possibilité diverse de connections à des périphériques

La cassette Topline MB bénéficie non seulement d'un design attractif, mais permet aussi une gestion périphérique novatrice par carte Modbus. Grâce à ce système, l'appareil peut facilement être

connecté à un système de gestion du bâtiment et peut être commandé par télécommande infrarouge.

- Adaptée pour un raccordement à un système domotique
- Répartition optimale de l'air grâce à des volets réglables individuellement

#### Remarque

Modèles avec équipements à quatre tubes sur demande. Toutes les valeurs correspondent au niveau de vitesse maximale raccordé en usine.

#### Version et design

La cassette est conçue pour un montage dans un faux-plafond. Une carte Modbus intégrée permet la commande grâce à une télécommande infrarouge ou une connexion au système domotique. Les dimensions sont identiques à celles du plafond en grille Euro. Le panneau décoratif en plastique (RAL 9003) simple et élégant est composé d'une grille d'aspiration, d'un châssis et de quatre volets réglables individuellement. De façon standard, une pompe à eau de condensation facilement accessible est intégrée pour le dépassement d'appareil (650 mm).

#### Ventilateur

Le ventilateur suspendu sur antivibrateurs est extrêmement silencieux. Grâce à l'utilisation de pales aux formes spécifiques, les turbulences sont atténuées, augmentant ainsi les performances et réduisant les émissions sonores. Le ventilateur tangentiel est couplé à un moteur électrique à une vitesse avec des roulements optimisés pour réduire la consommation d'énergie.

#### Batterie

La batterie très performante de forme arrondie et faite de tubes en cuivre et ailette en aluminium.

#### Filtre

Le filtre synthétique classe G1 (EN779) est accessible sans problème et peut facilement être lavé ou soufflé.

### TopLine MB

Modèle	Puissance de refroidissement 1	Puissance de refroidissement sensible 1	Puissance de refroidissement 2	Puissance de refroidissement sensible 2	Puissance de chauffage	Delta p mode refroidissement 1	Delta p mode chauffage	Débit d'air m <sup>3</sup> /h	Puissance moteur min./max. W	Niveau de pression sonore dB(A)	Puissance sonore dB(A)	N° d'art.	Prix
	kW	kW	kW	kW	kW	kPa	kPa						CHF
TL-MB 0.2T	1,95	1,6	0,926	0,926	1,2	10	4	610	25-57	24-40	49	123495	1 373
TL-MB 1.2T	2,585	1,94	1,186	1,183	1,5	7	2	520	25-44	24-36	45	123496	1 493
TL-MB 2.2T	4,18	3,045	1,904	1,881	2,4	21	4	710	25-68	24-44	53	123497	1 610
TL-MB 3.2T	4,835	3,575	2,214	2,199	2,9	16	5	880	32-90	32-50	59	123498	1 734
TL-MB 4.2T	5,97	4,41	2,724	2,705	3,6	21	6	1 140	33-77	24-39	48	123499	2 097
TL-MB 5.2T	9,21	6,68	4,238	4,175	5,5	26	9	1 500	42-120	25-44	53	123500	2 240
TL-MB 6.2T	10,72	7,9	4,971	4,929	6,6	34	12	1 820	42-170	25-49	58	123501	2 395



Niveau de pression sonore mesuré dans une pièce de 100 m<sup>3</sup> avec une durée de réverbération de 0,5 seconde

Tous les appareils: systèmes à 2 tubes, appareils pour systèmes à 4 tubes sur demande. Toutes les valeurs correspondent à la vitesse maximale raccordée en usine.

**Press. de service max. 8 bar**

Puissance de refroidissement 1: Conditions de fonctionnement: Température de l'air: +27 °C 50% humidité relative / Température de l'eau: +7/+12 °C

Puissance de refroidissement 2: Conditions de fonctionnement: Température de l'air: +27 °C 50% humidité relative / Température de l'eau: +14/+19 °C

Puissance de chauffage: Conditions de fonctionnement: Température de l'air: +20 °C / Température de l'eau: +35/+30 °C



Appareils disponibles en sortie d'entrepôt. Les appareils d'entrepôt possèdent un numéro d'article qui leur est propre. Aucune soupape n'est intégrée. Elles doivent être commandées séparément. Les stocks sont limités. Demandez le délai de livraison pour des commandes de 4 pièces ou plus.

	Page	TL-MB 0.2T	TL-MB 1.2T	TL-MB 2.2T	TL-MB 3.2T	TL-MB 4.2T	TL-MB 5.2T	TL-MB 6.2T	N° d'art.	Prix CHF
<b>Nécessaire au fonctionnement</b>										
Panneau de cache RSNA-600	170	○ <sup>1</sup>	○ <sup>1</sup>	○ <sup>1</sup>	○ <sup>1</sup>				123288	234
Panneau de cache RSNA-800	170					○ <sup>2</sup>	○ <sup>2</sup>	○ <sup>2</sup>	123289	326
Grille d'habillage MD-600	171	○ <sup>1</sup>	○ <sup>1</sup>	○ <sup>1</sup>	○ <sup>1</sup>				124130	326
Grille d'habillage pour cassettes MD-800	171					○ <sup>2</sup>	○ <sup>2</sup>	○ <sup>2</sup>	126998	787

## Options

### Commande

Thermostat d'ambiance T-MB2	154	●●	●●	●●	●●	●●	●●	●●	132347	209
Télécommande infrarouge y compris récepteur RCS-RT03	157	●	●	●	●	●	●	●	123494	90
Télécommande centrale PSM-DI	157	●●	●●	●●	●●	●●	●●	●●	123490	594

### Vannes

Vanne à 2 voies sans robinet d'arrêt 2VS2T1-3-M (montée)	160	●	●	●	●				123298	209
Vanne à 2 voies sans robinet d'arrêt 2VS2T4-6-M (montée)	160					●	●	●	123299	223
Vanne à 2 voies sans robinet d'arrêt 2VS2T1-3 (livrée séparément)	160	●	●	●	●				126885	134
Vanne à 2 voies sans robinet d'arrêt 2VS2T4-6 (livrée séparément)	160					●	●	●	127004	159
Vanne à 2 voies avec robinet d'arrêt 2V2T4-6-M (montée)	160					●	●	●	127892	259
Vanne à 2 voies avec robinet d'arrêt 2V2T1-3-M (montée)	160	●	●	●	●				123294	242
Vanne à 2 voies avec robinet d'arrêt 2V2T4-6 (livrée séparément)	160					●	●	●	125252	228
Vanne à 2 voies avec robinet d'arrêt 2V2T1-3 (livrée séparément)	160	●	●	●	●				124662	189
Vanne à 3 voies avec robinet d'arrêt 3V2ST4-6-M (montée)	162					●	●	●	123297	260
Vanne à 3 voies sans robinet d'arrêt 3VS2T1-3-M (montée)	162	●	●	●	●				123296	190
Vanne à 3 voies avec robinet d'arrêt 3V2ST4-6 (livrée séparément)	162					●	●	●	126888	207
Vanne à 3 voies sans robinet d'arrêt 3VS2T1-3 (livrée séparément)	162	●	●	●	●				126887	148
Vanne à 3 voies avec robinet d'arrêt 3V2T4-6-M (montée)	162					●	●	●	123293	389
Vanne à 3 voies avec robinet d'arrêt 3V2T1-3-M (montée)	162	●	●	●	●				123292	277
Vanne à 3 voies avec robinet d'arrêt 3V2T4-6 (livrée séparément)	162					●	●	●	126884	240
Vanne à 3 voies avec robinet d'arrêt 3V2T1-3 (livrée séparément)	162	●	●	●	●				126883	205
Vanne de compensation à 2 voies pour registre principal V20VSK8BPM 150-1050 (montée)	163					●			127070	569
Vanne de compensation à 2 voies pour registre principal V20VSK8BPM 180-1300 (montée)	163						●	●	127071	722
Vanne de compensation à 2 voies pour registre principal V20VSK6BPM 150-1050 (montée)	163	●	●	●	●				127069	549
Vanne de compensation à 2 voies pour registre principal V20VSK8BPS 150-1050 (livrée séparément)	163					●			127075	520

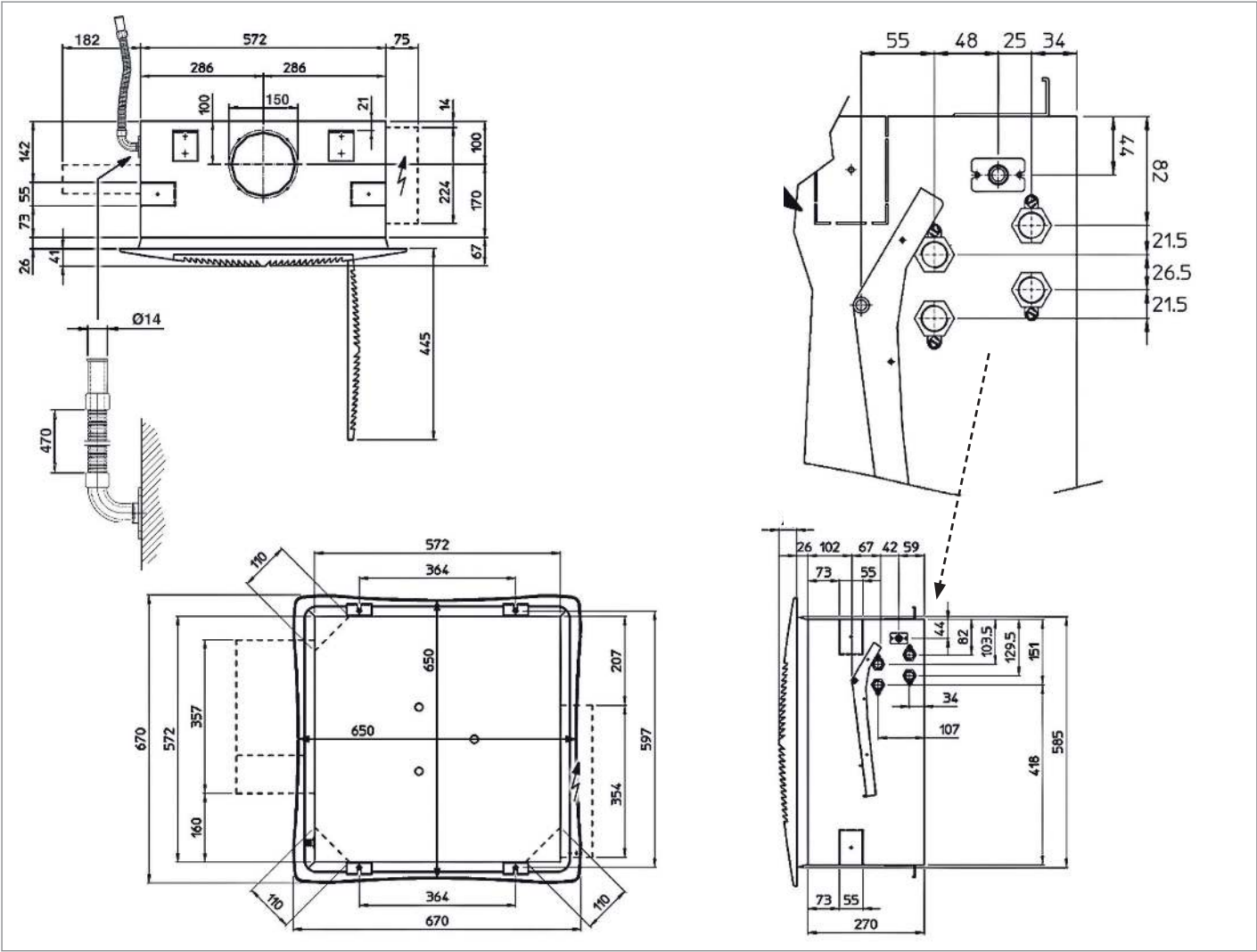
●	○ <sup>x</sup>	Compatible respectivement selon choix (un seul choix possible par numéro de groupement en exposant)
●●		Autres options ou frais de mise en service sur la page des accessoires

	Page	TL-MB 0.2T	TL-MB 1.2T	TL-MB 2.2T	TL-MB 3.2T	TL-MB 4.2T	TL-MB 5.2T	TL-MB 6.2T	N° d'art.	Prix CHF
Vanne de compensation à 2 voies pour registre principal V20VSK8BPS 180-1300 (livrée séparément)	163						•	•	127076	671
Vanne de compensation à 2 voies pour registre principal V20VSK6BPS 150-1050 (livrée séparément)	163	•	•	•	•				127074	500
Servomoteur de vanne avec contact auxiliaire 22CX 230NC4	163	•	•	•	•	•	•	•	126891	85
AME 110 NL 24 V 0-10 V modulant le servomoteur de vanne	163	•	•	•	•	•	•	•	130277	220
<b>Accessoires divers</b>										
Filtre électrostatique "Crystal" CRY-S-800	171					••	••	••	130691	2 391
Filtre électrostatique "Crystal" CRY-S-600	171	••	••	••	••				130690	1 531

•	○ <sup>x</sup>	Compatible respectivement selon choix (un seul choix possible par numéro de groupement en exposant)
••		Autres options ou frais de mise en service sur la page des accessoires

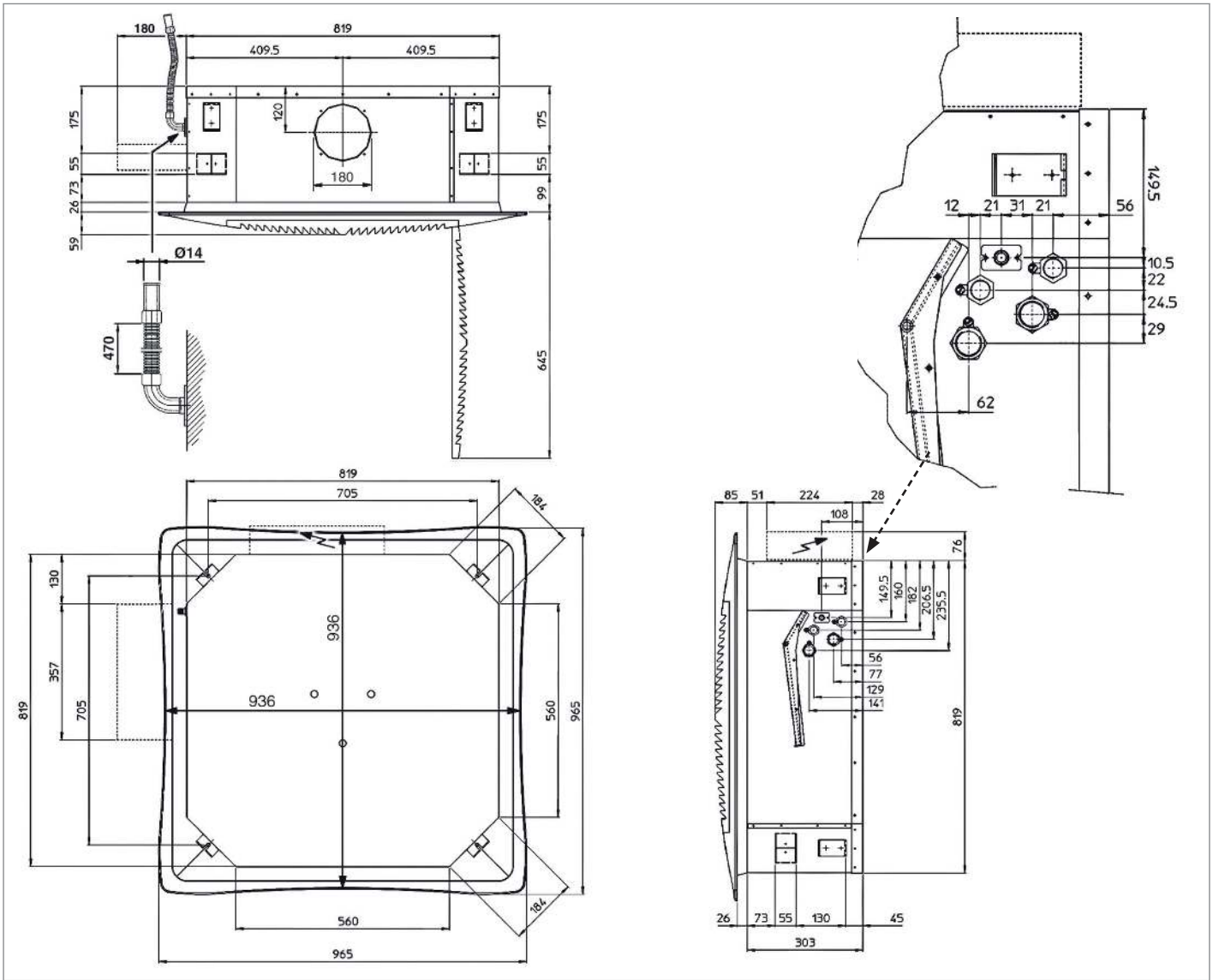


# TopLine MB, Croquis de mesure



TL-MB 0.2T, TL-MB 1.2T, TL-MB 2.2T, TL-MB 3.2T (Version 600x600)

Cassettes 4 voies



TL-MB 4.2T, TL-MB 5.2T, TL-MB 6.2T (Version 800x800)

<b>Geräte</b> Kg, unverpackt	TL-MB 0.2T	TL-MB 4.2T	
	25 kg	42 kg	
	TL-MB 1.2T	TL-MB 5.2T	
	25 kg	45 kg	
	TL-MB 2.2T	TL-MB 6.2T	
	27 kg	45 kg	
	TL-MB 3.2T	-	
	27 kg		

<b>Dimensionen (mm)</b>		
<b>A</b>	600	800
<b>B</b>	600	800



## SEC/OW ECM

### Cassette d'eau froide à une voie avec répartition optimale de l'air



- **Grace au moteur ECM jusqu'à 50% consommation d'énergie en moins**
- **Buses de soufflages rondes réglables librement pour une distribution optimale de l'air**

#### Remarque

Modèles avec équipements à quatre tubes sur demande. Toutes les valeurs correspondent au niveau de vitesse maximale raccordé en usine.

La SEC/OW ECM est jusqu'à 50% énergétiquement plus efficace grâce au moteur EC. Cette conception unique permet une distribution d'air par effet coan-

da. L'air est propulsé à l'horizontale le long du plafond de la pièce de sorte à garantir une distribution optimale de l'air sans courant d'air.

#### Conception et design

Le panneau apparent laqué blanc (RAL 9003) est en acier galvanisé. Il est muni d'une grille de reprise d'air montée sur charnières et de buses rondes de soufflages spéciales. Ces buses de soufflages arrondies et tournantes de gauche à droite permettent une distribution optimale de l'air. L'enveloppe intérieure est en acier galvanisé avec une isolation thermo-acoustique.

#### Ventilateur

Le ventilateur centrifuge avec moteur ECM est géré par une carte électronique inverser directement montée dans l'appareil. Le débit d'air est modulé en continu par l'intermédiaire d'un signal 1-10 V. La régulation en continu de la vitesse de rotation permet de maintenir une température ambiante stable et réduire la consommation d'énergie au minimum.

#### Batterie

La batterie haute performance est fabriquée en tubes de cuivre et ailettes en aluminium avec en standard les raccordements sur le côté gauche (vue depuis devant). La batterie est réversible et peut être inversé sur le site.

#### Filtre

Pour une qualité d'air agréable l'appareil est pourvu d'un filtre en fibres de polyester. Il est facilement accessible pour la maintenance grâce à une grille de reprise articulée sur charnières.

### SEC/OW ECM

Modèle	Puissance de refroidissement 1	Puissance de refroidissement sensible 1	Puissance de refroidissement 2	Puissance de refroidissement sensible 2	Puissance de chauffage	Delta p mode refroidissement 1	Delta p mode chauffage	Débit d'air	Puissance moteur min./max.	Niveau de pression sonore	Puissance sonore	N° d'art.	Prix CHF
	kW	kW	kW	kW	kW	kPa	kPa	m³/h	W	dB(A)	dB(A)		
SEC/OW-ECM 1.3-2T	1,54	1,21	0,659	0,659	0,9	7	2	295	8-29	26-46	55	123508	1 293
SEC/OW-ECM 1.4-2T	1,795	1,345	0,771	0,763	1,0	14	4	295	8-29	26-46	55	123511	1 613
SEC/OW-ECM 2.3-2T	3,135	2,375	1,352	1,34	1,7	13	4	540	8-37	25-47	56	123509	1 310
SEC/OW-ECM 2.4-2T	3,475	2,565	1,488	1,454	2,0	21	7	540	8-37	25-47	56	123512	1 719
SEC/OW-ECM 3.3-2T	3,73	2,79	1,597	1,573	2,1	20	6	620	10-42	27-49	58	123510	1 561
SEC/OW-ECM 3.4-2T	4	2,94	1,706	1,665	2,2	16	4	620	10-42	27-49	58	123513	1 765



Niveau de pression sonore mesuré dans une pièce de 100 m³ avec une durée de réverbération de 0,5 seconde  
Tous les appareils: systèmes à 2 tubes, appareils pour systèmes à 4 tubes sur demande. Toutes les valeurs correspondent à la vitesse maximale raccordée en usine.

**Press. de service max. 10 bar**

Puissance de refroidissement 1: Conditions de fonctionnement: Température de l'air: +27 °C 50% humidité relative / Température de l'eau: +7/+12 °C  
Puissance de refroidissement 2: Conditions de fonctionnement: Température de l'air: +27 °C 50% humidité relative / Température de l'eau: +14/+19 °C  
Puissance de chauffage: Conditions de fonctionnement: Température de l'air: +20 °C / Température de l'eau: +35/+30 °C



Appareils disponibles en sortie d'entrepôt. Les appareils d'entrepôt possèdent un numéro d'article qui leur est propre. Aucune soupape n'est intégrée. Elles doivent être commandées séparément. Les stocks sont limités. Demandez le délai de livraison pour des commandes de 4 pièces ou plus.

	Page	SEC/OW-ECM 1.3-2T	SEC/OW-ECM 1.4-2T	SEC/OW-ECM 2.3-2T	SEC/OW-ECM 2.4-2T	SEC/OW-ECM 3.3-2T	SEC/OW-ECM 3.4-2T	N° d'art.	Prix CHF
--	------	-------------------	-------------------	-------------------	-------------------	-------------------	-------------------	-----------	----------

## Nécessaire au fonctionnement

Bac de condensats latéral pour raccordement d'eau à gauche BSO-C-SX horizontal	164	○ <sup>1</sup>	○ <sup>1</sup>	○ <sup>1</sup>	○ <sup>1</sup>	○ <sup>1</sup>	○ <sup>1</sup>	123163	11
Bac de condensats latéral pour raccordement d'eau à droite BSO-C-DX horizontal	164	○ <sup>1</sup>	○ <sup>1</sup>	○ <sup>1</sup>	○ <sup>1</sup>	○ <sup>1</sup>	○ <sup>1</sup>	123164	11

## Options

### Commande

Thermostat d'ambiance T-MB2	154	●●	●●	●●	●●	●●	●●	132347	209
Thermostat d'ambiance WM-AU	154	●●	●●	●●	●●	●●	●●	126028	90
Télécommande infrarouge y compris récepteur RS-RT03	157	●●	●●	●●	●●	●●	●●	123507	90
Télécommande centrale PSM-DI	157	●●	●●	●●	●●	●●	●●	123490	594
Dispositifs électroniques Modbus pour régulateur infrarouge/mural MB-ECM-S (livrée séparément)	158	●	●	●	●	●	●	126324	290
Dispositifs électroniques Modbus pour régulateur mural/infrarouge MB-ECM-M	158	●	●	●	●	●	●	123491	342
Unité de puissance UPM-AU (montée)	158	●	●	●	●	●	●	126029	189
Unité de puissance UP-AU (livrée séparément)	158	●	●	●	●	●	●	126211	175
Unité de puissance KNX UP-KNX (livrée séparément)	159	●	●	●	●	●	●	132348	560

### Vannes

Vanne à 2 voies V2M-C G1-5 (montée)	160	●	●	●	●			123148	182
Vanne à 2 voies V2S-C G1-5 (livrée séparément)	160	●	●	●	●			123151	137
Vanne à 2 voies V2M-C G6-9 (montée)	160					●	●	123149	185
Vanne à 2 voies V2S-C G6-9 (livrée séparément)	160					●	●	123152	141
Vanne à 3 voies sans robinet d'arrêt VSPM-C G1-5 (montée)	161	●	●	●	●			123154	192
Vanne à 3 voies sans robinet d'arrêt VSPM-C G6-9 (montée)	161					●	●	123155	216
Vanne à 3 voies sans robinet d'arrêt VSPS-C G1-5 (livrée séparément)	161	●	●	●	●			123158	136
Vanne à 3 voies sans robinet d'arrêt VSPS-C G6-9 (livrée séparément)	161					●	●	123159	180
Vanne à 3 voies avec robinet d'arrêt VBPM-C G1-5 (montée)	161	●	●	●	●			123140	273
Vanne à 3 voies avec robinet d'arrêt VBPM-C G6-9 (montée)	161					●	●	123141	302
Vanne à 3 voies avec robinet d'arrêt VBPS-C G1-5 (livrée séparément)	161	●	●	●	●			123144	226
Vanne à 3 voies avec robinet d'arrêt VBPS-C G6-9 (livrée séparément)	161					●	●	123145	250
Servomoteur de vanne avec contact auxiliaire 22CX 230NC4	163	●	●	●	●	●	●	126891	85
AME 110 NL 24 V 0-10 V modulant le servomoteur de vanne	163	●	●	●	●	●	●	130277	220

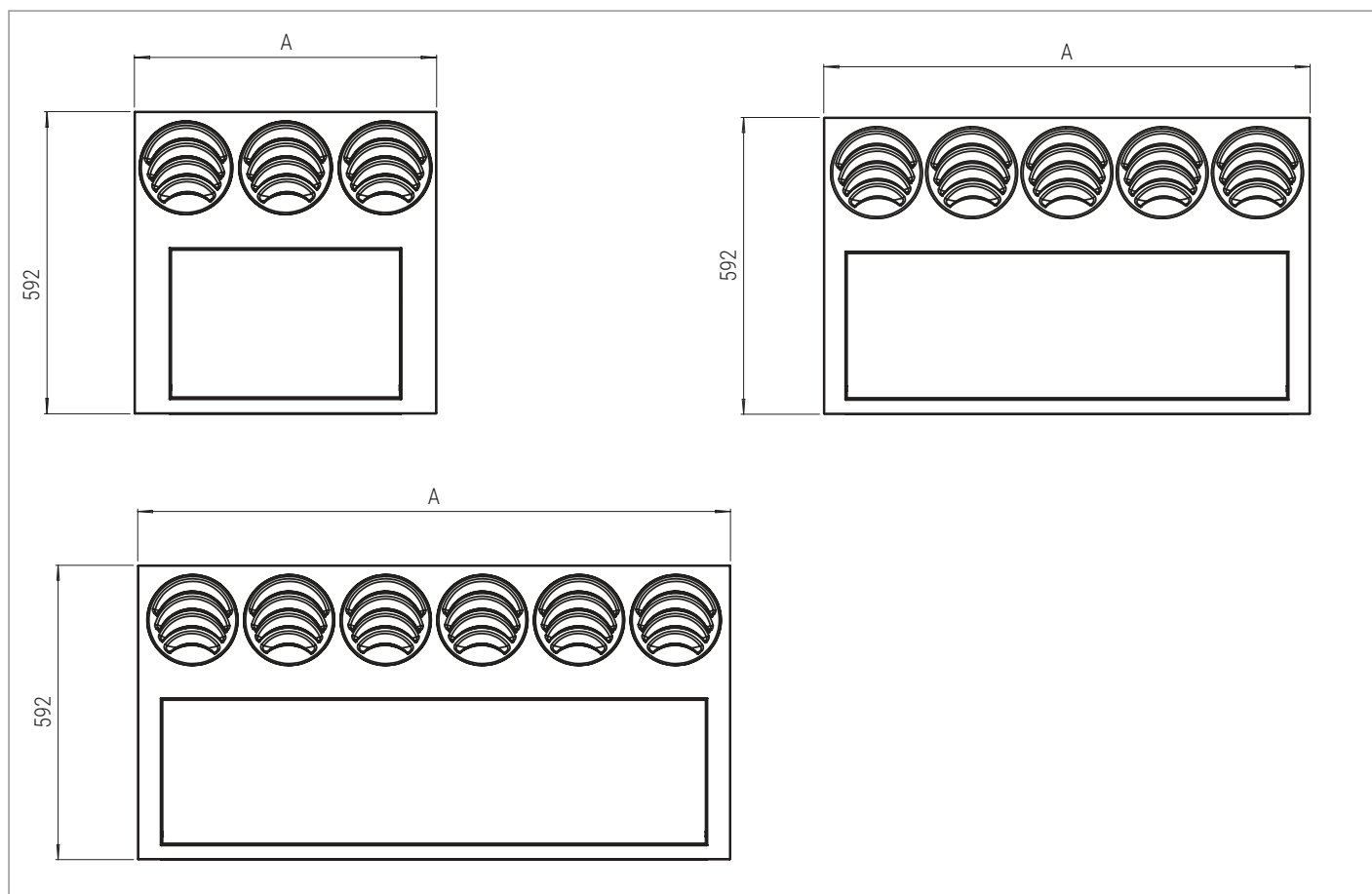
●      ○<sup>x</sup>      Compatible respectivement selon choix (un seul choix possible par numéro de groupement en exposant)

●●      Autres options ou frais de mise en service sur la page des accessoires

	Page	SEC/OW-ECM 1.3-2T	SEC/OW-ECM 1.4-2T	SEC/OW-ECM 2.3-2T	SEC/OW-ECM 2.4-2T	SEC/OW-ECM 3.3-2T	SEC/OW-ECM 3.4-2T	N° d'art.	Prix CHF
<b>Accessoires divers</b>									
Pompe de relevage PCC-M (montée)	165	●	●	●	●	●	●	123167	302
Sortie d'eau de condensation avec raccord rapide SCR-C	166	●	●	●	●	●	●	123168	18

●	○ <sup>x</sup>	Compatible respectivement selon choix (un seul choix possible par numéro de groupement en exposant)
●●		Autres options ou frais de mise en service sur la page des accessoires

## SEC/OW ECM, Croquis de mesure

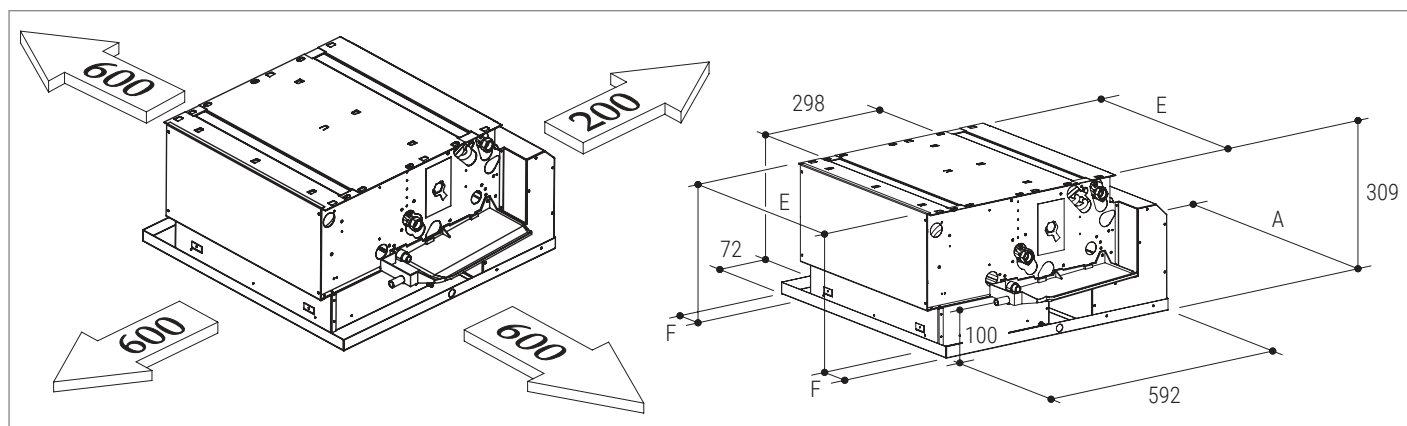


Raccordements standards toujours à gauche, vue frontale

<b>Geräte</b> Kg, unverpackt	SEC/OW-ECM 1.3-2T	SEC/OW-ECM 2.3-2T	SEC/OW-ECM 3.3-2T
	16 kg	33 kg	42 kg
	SEC/OW-ECM 1.4-2T	SEC/OW-ECM 2.4-2T	SEC/OW-ECM 3.4-2T
	18 kg	35 kg	45 kg

Dimensionen (mm)			
<b>A</b>	592	970	1 192
<b>E</b>	454	884	1 099
<b>F</b>	78	43	46,5
<b>W</b>	750	1 130	1 350

## SEC/OW ECM, Aufstellungshinweise



## SEC/OW

### Cassette d'eau froide à une voie pour une répartition optimale de l'air



Le SEC/OW est conçu pour l'installation en faux plafond. Sa conception unique permet une distribution d'air par effet coanda. L'air est propulsé à

l'horizontale le long du plafond de la pièce de sorte à garantir une distribution optimale de l'air sans courant d'air.

- Buses de soufflages rondes réglables librement pour une distribution optimale de l'air

#### Remarque

Modèles avec équipements à quatre tubes sur demande. Toutes les valeurs correspondent au niveau de vitesse maximale raccordé en usine.

#### Conception et design

Le panneau apparent laqué blanc (RAL 9003) est en acier galvanisé. Il est muni d'une grille de reprise d'air monté sur charnières et de buses rondes de soufflages spéciales. Ces buses de soufflages arrondies et tournantes de gauche à droite permettent une distribution optimale de l'air. L'enveloppe intérieure est en acier galvanisé avec une isolation thermo-acoustique.

#### Ventilateur

Le ventilateur centrifuge se compose de deux turbines silencieuses directement accouplées à un moteur monophasé à six vitesses dont trois sont raccordées.

#### Batterie

La batterie haute performance est fabriquée en tubes de cuivre et ailettes en aluminium avec en standard les raccordements sur le côté gauche (vue depuis devant). La batterie est réversible et peut être inversé sur le site.

#### Filtre

Pour une qualité d'air agréable l'appareil est pourvu d'un filtre en fibres de polyester. Il est facilement accessible pour la maintenance grâce à une grille de reprise articulée sur charnières.

### SEC/OW

Modèle	Puissance de refroidissement 1	Puissance de refroidissement sensible 1	Puissance de refroidissement 2	Puissance de refroidissement sensible 2	Puissance de chauffage	Delta p mode refroidissement 1	Delta p mode chauffage	Débit d'air	Puissance moteur min./max.	Niveau de pression sonore	Puissance sonore	N° d'art.	Prix
	kW	kW	kW	kW	kW	kPa	kPa	m³/h	W	dB(A)	dB(A)		CHF
SEC/OW 1.3-2T	1,46	1,135	0,612	0,612	0,9	6	2	280	16-66	26-46	52	123380	1 000
SEC/OW 1.4-2T	1,695	1,265	0,716	0,708	0,9	13	4	280	16-66	26-46	52	123383	1 320
SEC/OW 2.3-2T	2,335	1,73	0,988	0,972	1,3	8	2	380	24-71	24-48	48	123381	1 016
SEC/OW 2.4-2T	2,54	1,84	1,072	1,038	1,4	12	4	380	24-71	24-48	48	123384	1 425
SEC/OW 3.3-2T	3,3	2,445	1,399	1,372	1,8	16	5	540	27-84	26-48	52	123382	1 268
SEC/OW 3.4-2T	3,97	2,91	1,676	1,635	2,2	16	4	620	27-84	26-48	55	123385	1 473



Niveau de pression sonore mesuré dans une pièce de 100 m³ avec une durée de réverbération de 0,5 seconde

Tous les appareils: systèmes à 2 tubes, appareils pour systèmes à 4 tubes sur demande. Toutes les valeurs correspondent à la vitesse maximale raccordée en usine.

**Press. de service max. 10 bar**

Puissance de refroidissement 1: Conditions de fonctionnement: Température de l'air: +27 °C 50% humidité relative / Température de l'eau: +7/+12 °C

Puissance de refroidissement 2: Conditions de fonctionnement: Température de l'air: +27 °C 50% humidité relative / Température de l'eau: +14/+19 °C

Puissance de chauffage: Conditions de fonctionnement: Température de l'air: +20 °C / Température de l'eau: +35/+30 °C



Appareils disponibles en sortie d'entrepôt. Les appareils d'entrepôt possèdent un numéro d'article qui leur est propre. Aucune soupape n'est intégrée. Elles doivent être commandées séparément. Les stocks sont limités. Demandez le délai de livraison pour des commandes de 4 pièces ou plus.



	Page	SEC/OW 1.3-2T	SEC/OW 1.4-2T	SEC/OW 2.3-2T	SEC/OW 2.4-2T	SEC/OW 3.3-2T	SEC/OW 3.4-2T	N° d'art.	Prix CHF
--	------	---------------	---------------	---------------	---------------	---------------	---------------	-----------	----------

## Nécessaire au fonctionnement

Bac de condensats latéral pour raccordement d'eau à gauche BSO-C-SX horizontal	164	○ <sup>1</sup>	○ <sup>1</sup>	○ <sup>1</sup>	○ <sup>1</sup>	○ <sup>1</sup>	○ <sup>1</sup>	123163	11
Bac de condensats latéral pour raccordement d'eau à droite BSO-C-DX horizontal	164	○ <sup>1</sup>	○ <sup>1</sup>	○ <sup>1</sup>	○ <sup>1</sup>	○ <sup>1</sup>	○ <sup>1</sup>	123164	11

## Options

### Commande

Thermostat d'ambiance T-MB2	154	●●	●●	●●	●●	●●	●●	132347	209
Thermostat d'ambiance WM-AU	154	●●	●●	●●	●●	●●	●●	126028	90
Thermostat d'ambiance WM-TQR	155	●●	●●	●●	●●	●●	●●	126027	141
Thermostat d'ambiance KLR-E 7009	155	●●	●●	●●	●●	●●	●●	114777	124
Télécommande infrarouge y compris récepteur RS-RT03	157	●●	●●	●●	●●	●●	●●	123507	90
Télécommande centrale PSM-DI	157	●●	●●	●●	●●	●●	●●	123490	594
Dispositifs électroniques Modbus pour régulateur infrarouge/mural MB-S (livrée séparément)	158	●	●	●	●	●	●	124253	264
Dispositif électronique Modbus pour régulateur mural/infrarouge MB-M	158	●	●	●	●	●	●	123487	315
Unité de puissance UPM-AU (montée)	158	●	●	●	●	●	●	126029	189
Unité de puissance UP-AU (livrée séparément)	158	●	●	●	●	●	●	126211	175
Boîte relais pour raccordement en parallèle SEL-S	158	●	●	●	●	●	●	128014	86
Unité de puissance KNX UP-KNX (livrée séparément)	159	●	●	●	●	●	●	132348	560

### Vannes

Vanne à 2 voies V2M-C G1-5 (montée)	160	●	●	●	●			123148	182
Vanne à 2 voies V2S-C G1-5 (livrée séparément)	160	●	●	●	●			123151	137
Vanne à 2 voies V2M-C G6-9 (montée)	160					●	●	123149	185
Vanne à 2 voies V2S-C G6-9 (livrée séparément)	160					●	●	123152	141
Vanne à 3 voies sans robinet d'arrêt VSPM-C G1-5 (montée)	161	●	●	●	●			123154	192
Vanne à 3 voies sans robinet d'arrêt VSPM-C G6-9 (montée)	161					●	●	123155	216
Vanne à 3 voies sans robinet d'arrêt VSPS-C G1-5 (livrée séparément)	161	●	●	●	●			123158	136
Vanne à 3 voies sans robinet d'arrêt VSPS-C G6-9 (livrée séparément)	161					●	●	123159	180
Vanne à 3 voies avec robinet d'arrêt VBPM-C G1-5 (montée)	161	●	●	●	●			123140	273
Vanne à 3 voies avec robinet d'arrêt VBPM-C G6-9 (montée)	161					●	●	123141	302
Vanne à 3 voies avec robinet d'arrêt VBPS-C G1-5 (livrée séparément)	161	●	●	●	●			123144	226
Vanne à 3 voies avec robinet d'arrêt VBPS-C G6-9 (livrée séparément)	161					●	●	123145	250
Servomoteur de vanne avec contact auxiliaire 22CX 230NC4	163	●	●	●	●	●	●	126891	85

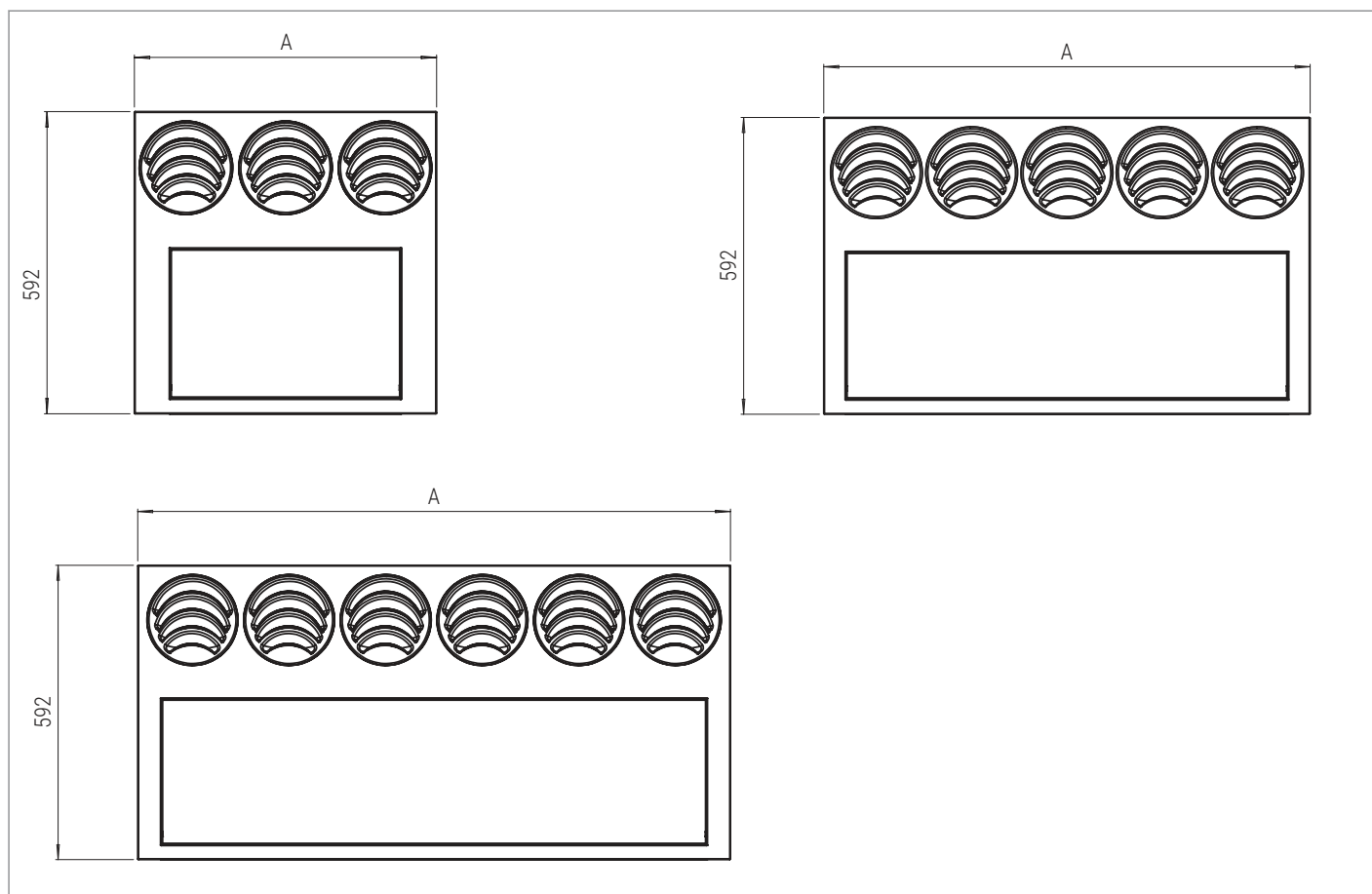
● ○<sup>x</sup> Compatible respectivement selon choix (un seul choix possible par numéro de groupement en exposant)

●● Autres options ou frais de mise en service sur la page des accessoires

	Page	SEC/OW 1.3-2T	SEC/OW 1.4-2T	SEC/OW 2.3-2T	SEC/OW 2.4-2T	SEC/OW 3.3-2T	SEC/OW 3.4-2T	N° d'art.	Prix CHF
AME 110 NL 24 V 0-10 V modulant le servomoteur de vanne	163	•	•	•	•	•	•	130277	220
<b>Accessoires divers</b>									
Pompe de relevage PCC-M (montée)	165	•	•	•	•	•	•	123167	302
Sortie d'eau de condensation avec raccord rapide SCR-C	166	•	•	•	•	•	•	123168	18

•	○ <sup>x</sup>	Compatible respectivement selon choix (un seul choix possible par numéro de groupement en exposant)
••		Autres options ou frais de mise en service sur la page des accessoires

## SEC/OW, Croquis de mesure

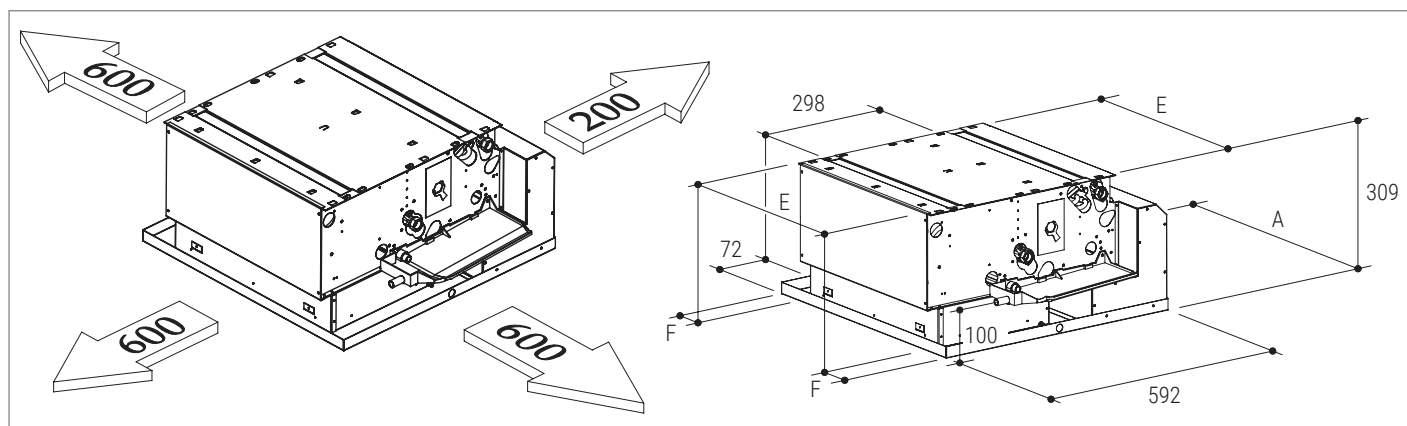


Raccordements standards toujours à gauche, vue frontale

<b>Geräte</b> Kg, unverpackt	SEC/OW 1.3-2T	SEC/OW 2.3-2T	SEC/OW 3.3-2T
	16 kg	33 kg	42 kg
	SEC/OW 1.4-2T	SEC/OW 2.4-2T	SEC/OW 3.4-2T
	18 kg	35 kg	45 kg

Dimensionen (mm)			
<b>A</b>	592	970	1 192
<b>E</b>	454	884	1 099
<b>F</b>	78	43	46,5
<b>W</b>	750	1 130	1 350

## SEC/OW, Aufstellungshinweise





## HPL ECM

### Appareil gainable économique

L'appareil gainable est, grâce au moteur EC, jusqu'à 50 % plus efficace qu'un appareil sans moteur

EC. Il est conçu pour être connecté sur un réseau aérodynamique et installé dans un faux plafond.

- **Grace au moteur ECM jusqu'à 50% consommation d'énergie en moins**
- **Haute pression externe disponible 80 Pa**

#### Conception et design

Le ventilo convecteur gainable se compose d'une carcasse au design industriel et s'installe à l'horizontale au plafond. Il fournit un débit d'air constant avec une pression statique jusqu'à 80 Pa. L'enveloppe est en acier galvanisé avec une isolation thermo-acoustique d'une épaisseur de 3 mm résistante au feu.

#### Ventilateur

Le ventilateur centrifuge avec moteur ECM est commandé par une carte Inverter montée directement sur l'appareil. La quantité d'air est commandée par un signal 1-10 V en continu. La synchronisation permanente du régime permet d'atteindre une température ambiante stable et de réduire la consommation d'énergie.

#### Batterie

La batterie haute performance est fabriquée en tubes de cuivre et ailettes en aluminium avec en standard les raccordements sur le côté gauche (vue depuis devant). La batterie est réversible et peut être inversé sur le site.

#### Filtre

Pour une qualité d'air agréable l'appareil est pourvu d'un filtre en résine et fibres de polyester. Le filtre s'insère dans des guides facilitant l'accès pour la maintenance. Pour l'entretien régulier, le filtre peut être lavé ou simplement soufflé.

### HPL ECM

Modèle	Puissance de refroidissement 1	Puissance de refroidissement sensible 1	Puissance de refroidissement 2	Puissance de refroidissement sensible 2	Puissance de chauffage	Delta p mode refroidissement 1	Delta p mode chauffage	Débit d'air	Puissance moteur min./max.	Niveau de pression sonore	Puissance sonore	Pression externe	N° d'art.	Prix CHF
	kW	kW	kW	kW	kW	kPa	kPa	m³/h	W	dB(A)	dB(A)	Pa		
<b>HPL-ECM 03 NEW</b>	1,65	1,3	-	-	-	75	-	110-290	7-37	29-48	55	80	133188	800
<b>HPL-ECM 04 NEW</b>	1,95	1,45	-	-	-	75	-	110-290	7-37	29-48	55	80	133189	835
<b>HPL-ECM 13</b>	3,405	2,6	1,572	1,572	2,1	50	18	652	14-54	32-49	58	80	129688	896
<b>HPL-ECM 14</b>	3,95	2,925	1,762	1,75	2,3	31	11	652	14-54	32-49	58	80	129689	939
<b>HPL-ECM 23</b>	5,56	4,405	2,613	2,613	3,6	43	16	1 235	21-132	35-54	63	80	129690	1 022
<b>HPL-ECM 24</b>	6,985	5,215	3,166	3,153	4,2	75	26	1 235	21-132	35-54	63	80	129691	1 051
<b>HPL-ECM 43</b>	7,01	5,46	3,215	3,215	4,4	36	13	1 389	20-136	35-55	64	80	129692	1 178
<b>HPL-ECM 44</b>	7,725	5,855	3,508	3,507	4,7	25	8	1 389	20-136	35-55	64	80	129693	1 250
<b>HPL-ECM 73</b>	11,15	8,82	5,207	5,207	6,8	42	14	2 460	29-277	39-60	69	80	129694	2 059
<b>HPL-ECM 74</b>	12,625	9,72	5,738	5,738	7,9	37	14	2 460	29-277	39-60	69	80	129695	2 162



Niveau de pression sonore mesuré dans une pièce de 100 m³ avec une durée de réverbération de 0,5 seconde

Tous les appareils: systèmes à 2 tubes, appareils pour systèmes à 4 tubes sur demande. Toutes les valeurs correspondent à la vitesse maximale raccordée en usine.

**Press. de service max. 10 bar**

Puissance de refroidissement 1: Conditions de fonctionnement: Température de l'air: +27 °C 50% humidité relative / Température de l'eau: +7/+12 °C

Puissance de refroidissement 2: Conditions de fonctionnement: Température de l'air: +27 °C 50% humidité relative / Température de l'eau: +14/+19 °C

Puissance de chauffage: Conditions de fonctionnement: Température de l'air: +20 °C / Température de l'eau: +35/+30 °C



Appareils disponibles en sortie d'entrepôt. Les appareils d'entrepôt possèdent un numéro d'article qui leur est propre. Aucune soupape n'est intégrée. Elles doivent être commandées séparément. Les stocks sont limités. Demandez le délai de livraison pour des commandes de 4 pièces ou plus.

	Page	HPL-ECM 03	HPL-ECM 04	HPL-ECM 13	HPL-ECM 14	HPL-ECM 23	HPL-ECM 24	HPL-ECM 43	HPL-ECM 44	HPL-ECM 73	HPL-ECM 74	N° d'art.	Prix CHF
<b>Nécessaire au fonctionnement</b>													
Bac de condensats latéral BSV-C vertical	164	○ <sup>1</sup>	○ <sup>1</sup>	○ <sup>1</sup>	○ <sup>1</sup>	○ <sup>1</sup>	○ <sup>1</sup>	○ <sup>1</sup>	○ <sup>1</sup>	○ <sup>1</sup>	○ <sup>1</sup>	123162	11
Bac de condensats latéral BSI-C horizontal	164	○ <sup>1</sup>	○ <sup>1</sup>	○ <sup>1</sup>	○ <sup>1</sup>	○ <sup>1</sup>	○ <sup>1</sup>	○ <sup>1</sup>	○ <sup>1</sup>	○ <sup>1</sup>	○ <sup>1</sup>	129696	12
<b>Options</b>													
<b>Commande</b>													
Thermostat d'ambiance T-MB2	154	●●	●●	●●	●●	●●	●●	●●	●●	●●	●●	132347	209
Thermostat d'ambiance WM-AU	154	●●	●●	●●	●●	●●	●●	●●	●●	●●	●●	126028	90
Télécommande infrarouge y compris récepteur RS-RT03	157	●●	●●	●●	●●	●●	●●	●●	●●	●●	●●	123507	90
Télécommande centrale PSM-DI	157	●●	●●	●●	●●	●●	●●	●●	●●	●●	●●	123490	594
Dispositifs électroniques Modbus pour régulateur infrarouge/mural MB-ECM-S (livrée séparément)	158	●	●	●	●	●	●	●	●	●	●	126324	290
Dispositifs électroniques Modbus pour régulateur mural/infrarouge MB-ECM-M	158	●	●	●	●	●	●	●	●	●	●	123491	342
Unité de puissance UPM-AU (montée)	158	●	●	●	●	●	●	●	●	●	●	126029	189
Unité de puissance UP-AU (livrée séparément)	158	●	●	●	●	●	●	●	●	●	●	126211	175
Unité de puissance KNX UP-KNX (livrée séparément)	159	●	●	●	●	●	●	●	●	●	●	132348	560
<b>Vannes</b>													
Vanne à 2 voies V2M-C G1-5 (montée)	160	●	●	●	●							123148	182
Vanne à 2 voies V2M-C G6-9 (montée)	160					●	●	●	●			123149	185
Vanne à 2 voies V2M-C SL6-7 (montée)	160									●	●	127021	210
Vanne à 2 voies V2S-C G1-5 (livrée séparément)	160	●	●	●	●							123151	137
Vanne à 2 voies V2S-C G6-9 (livrée séparément)	160					●	●	●	●			123152	141
Vanne à 2 voies V2S-C SL6-7 (livrée séparément)	160									●	●	127502	188
Vanne à 3 voies sans robinet d'arrêt VSPM-C G1-5 (montée)	161	●	●	●	●							123154	192
Vanne à 3 voies sans robinet d'arrêt VSPM-C G6-9 (montée)	161					●	●	●	●			123155	216
Vanne à 3 voies sans robinet d'arrêt VSPM-C SL6-7 (montée)	161									●	●	123156	466
Vanne à 3 voies sans robinet d'arrêt VSPS-C G1-5 (livrée séparément)	161	●	●	●	●							123158	136
Vanne à 3 voies sans robinet d'arrêt VSPS-C G6-9 (livrée séparément)	161					●	●	●	●			123159	180
Vanne à 3 voies sans robinet d'arrêt VSPS-C SL6-7 (livrée séparément)	161									●	●	123160	363
Vanne à 3 voies avec robinet d'arrêt VBPM-C G1-5 (montée)	161	●	●	●	●							123140	273
Vanne à 3 voies avec robinet d'arrêt VBPM-C G6-9 (montée)	161					●	●	●	●			123141	302
Vanne à 3 voies avec robinet d'arrêt VBPM-C SL6-7 (montée)	161									●	●	123142	437
Vanne à 3 voies avec robinet d'arrêt VBPS-C G1-5 (livrée séparément)	161	●	●	●	●							123144	226
Vanne à 3 voies avec robinet d'arrêt VBPS-C G6-9 (livrée séparément)	161					●	●	●	●			123145	250

●      ○<sup>x</sup>      Compatible respectivement selon choix (un seul choix possible par numéro de groupement en exposant)

●●      Autres options ou frais de mise en service sur la page des accessoires

	Page	HPL-ECM 03	HPL-ECM 04	HPL-ECM 13	HPL-ECM 14	HPL-ECM 23	HPL-ECM 24	HPL-ECM 43	HPL-ECM 44	HPL-ECM 73	HPL-ECM 74	N° d'art.	Prix CHF
Vanne à 3 voies avec robinet d'arrêt VBPS-C SL6-7 (livrée séparément)	161									•	•	123146	385
Vanne de compensation à 2 voies pour registre principal V20VBPM 90-450 (montée)	163	•	•	•	•							127079	596
Vanne de compensation à 2 voies pour registre principal V20VBPM 150-1050 (montée)	163					•	•	•	•			127080	607
Vanne de compensation à 2 voies pour registre principal V20VBPM 180-1300 (montée)	163									•	•	127081	809
Vanne de compensation à 2 voies pour registre principal V20VBPS 90-450 (livrée séparément)	163	•	•	•	•							127084	526
Vanne de compensation à 2 voies pour registre principal V20VBPS 150-1050 (livrée séparément)	163					•	•	•	•			127085	534
Vanne de compensation à 2 voies pour registre principal V20VBPS 180-1300 (livrée séparément)	163									•	•	127086	738
Servomoteur de vanne avec contact auxiliaire 22CX 230NC4	163	•	•	•	•	•	•	•	•	•	•	126891	85
AME 110 NL 24 V 0-10 V modulant le servomoteur de vanne	163	•	•	•	•	•	•	•	•	•	•	130277	220
<b>Accessoires divers</b>													
Pompe de relevage pour montage vertical DRPV-C-M (montée)	165	•	•	•	•	•	•	•	•	•	•	123165	369
Pompe de relevage pour montage vertical DRPV-C-S (livrée séparément)	165	•	•	•	•	•	•	•	•	•	•	124446	312
Pompe de relevage pour montage horizontal DRPI-C-M (montée)	165	•	•	•	•	•	•	•	•	•	•	130689	369
Pompe de relevage pour montage horizontal DRPI-C-S (livrée séparément)	165	•	•	•	•	•	•	•	•	•	•	127372	316
Sortie d'eau de condensation avec raccord rapide SCR-C	166	•	•	•	•	•	•	•	•	•	•	123168	18
Kit pour reprise frontale KAF-S SL6-7 (monté)	168									•	•	133194	88
Kit pour reprise frontale KAF-S SL1 (monté)	168			•	•							133190	44
Kit pour reprise frontale KAF-S G2 (monté)	168					•	•					133191	51
Kit pour reprise frontale KAF-S G3 (monté)	168							•	•			133192	52
Protection contre les contacts pour bornier	170	•	•	•	•	•	•	•	•	•	•	131924	18,2
Grille de reprise 600x200 GRAG-C-3-4	172			••	••							123198	120
Grille de reprise 800x200 GRAG-C-5-6	172					••	••					123199	166
Grille de reprise 1000x200 GRAG-C-7-9	172							••	••			123200	200
Grille de reprise 1450x200 GRAG-C SL6-7	172									••	••	123201	281
Grille de reprise 400x200 GRAG-C-2	172	••	••									123197	66
Grille de reprise 1000x150 GRAP-C-7-9	172							••	••			123219	120
Grille de reprise 400x150 GRAP-C-2	172	••	••									123216	51
Grille de reprise 600x150 GRAP-C-3-4	172			••	••							123217	80
Grille de reprise 800x150 GRAP-C-5-6	172					••	••					123218	95

•      •<sup>x</sup>      Compatible respectivement selon choix (un seul choix possible par numéro de groupement en exposant)

••      Autres options ou frais de mise en service sur la page des accessoires

	Page	HPL-ECM 03	HPL-ECM 04	HPL-ECM 13	HPL-ECM 14	HPL-ECM 23	HPL-ECM 24	HPL-ECM 43	HPL-ECM 44	HPL-ECM 73	HPL-ECM 74	N° d'art.	Prix CHF
Grille de reprise 1450x150 GRAP-C SL6-7	172									••	••	123220	196
Grille de sortie BMA-C-7-9	176							••	••			123249	152
Grille de sortie BMA-C-3-4	176			••	••							123247	95
Grille de sortie BMA-C-5-6	176					••	••					123248	124
Grille de sortie BMA-C SL6-7	176									••	••	123250	257
Grille de sortie BMA-C-2	176	••	••									123246	61
Plénum de sortie d'air avec raccords circulaires PMC-C-8-9	178							•	•			123262	231
Plénum de sortie d'air avec raccords circulaires PMC-C SL2	178					•	•					129726	203
Plénum de sortie d'air avec raccords circulaires PMC-C SL0	178	•	•									133200	159
Plénum de sortie d'air avec raccords circulaires PMC-C SL1	178			•	•							129725	191
Plénum de sortie d'air avec raccords circulaires PMC-C SL6-7	178									•	•	129729	323
Plénum de reprise d'air avec raccords circulaires PRC-C SL1	178			•	•							129708	196
Plénum de reprise d'air avec raccords circulaires PRC-C SL2	178					•	•					129709	203
Plénum de reprise d'air avec raccords circulaires PRC-C SL6-7	178									•	•	129712	360
Plénum de reprise d'air avec raccords circulaires PRC-C SL0	178	•	•									133197	169
Plénum de reprise d'air avec raccords circulaires PRC-C-8-9	178							•	•			123227	231
Raccord à bride horizontale sortie d'air FMD-C SL1	180			•	•							129713	90
Raccord à bride horizontale sortie d'air FMD-C SL2	180					•	•					123232	101
Raccord à bride horizontale sortie d'air FMD-C SL6-7	180									•	•	129717	158
Raccord à bride horizontale sortie d'air FMD-C-8-9	180							•	•			123235	108
Raccord à bride horizontale sortie d'air FMD-C SL0	180	•	•									133198	69
Raccord à bride horizontale reprise d'air FRD-C SL1	181			•	•							129697	98
Raccord à bride horizontale reprise d'air FRD-C SL2	181					•	•					129698	99
Raccord à bride horizontale reprise d'air FRD-C SL6-7	181									•	•	129701	172
Raccord à bride horizontale reprise d'air FRD-C-8-9	181							•	•			123194	108
Raccord à bride horizontale reprise d'air FRD-C SL0	181	•	•									133195	63
Raccord à bride 90° sortie d'air FM90-C SL1	181			•	•							129718	138
Raccord à bride 90° sortie d'air FM90-C SL2	181					•	•					123240	166
Raccord à bride 90° sortie d'air FM90-C SL6-7	181									•	•	129722	210
Raccord à bride 90° sortie d'air FM90-C-8-9	181							•	•			123243	175
Raccord à bride 90° sortie d'air FM90-C SL0	181	•	•									133199	136

•      •<sup>x</sup> Compatible respectivement selon choix (un seul choix possible par numéro de groupement en exposant)

••      Autres options ou frais de mise en service sur la page des accessoires

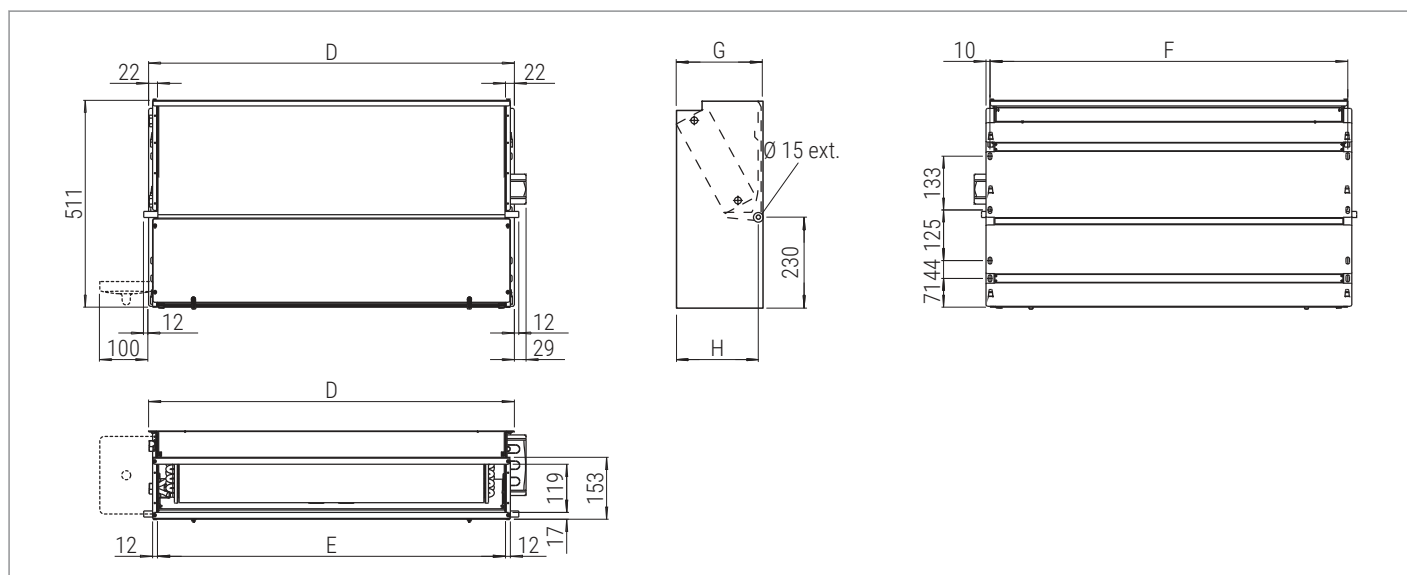
	Page	HPL-ECM 03	HPL-ECM 04	HPL-ECM 13	HPL-ECM 14	HPL-ECM 23	HPL-ECM 24	HPL-ECM 43	HPL-ECM 44	HPL-ECM 73	HPL-ECM 74	N° d'art.	Prix CHF
Raccord à bride 90° reprise d'air FR90-C SL1	181			●	●							129703	147
Raccord à bride 90° reprise d'air FR90-C SL6-7	181									●	●	129707	225
Raccord à bride 90° reprise d'air FR90-C-8-9	181							●	●			123213	175
Raccord à bride 90° reprise d'air FR90-C SL2	181					●	●					123210	166
Raccord à bride 90° reprise d'air FR90-C SLO	181	●	●									133196	136
Atténuateur de vibrations plénum BXS-C	183							●	●			129732	412
Atténuateur de vibrations plénum BXS-B	183					●	●					129731	352
Atténuateur de vibrations plénum BXS-A	183			●	●							129730	318

● ○<sup>x</sup> Compatible respectivement selon choix (un seul choix possible par numéro de groupement en exposant)

●● Autres options ou frais de mise en service sur la page des accessoires



## HPL ECM, Croquis de mesure

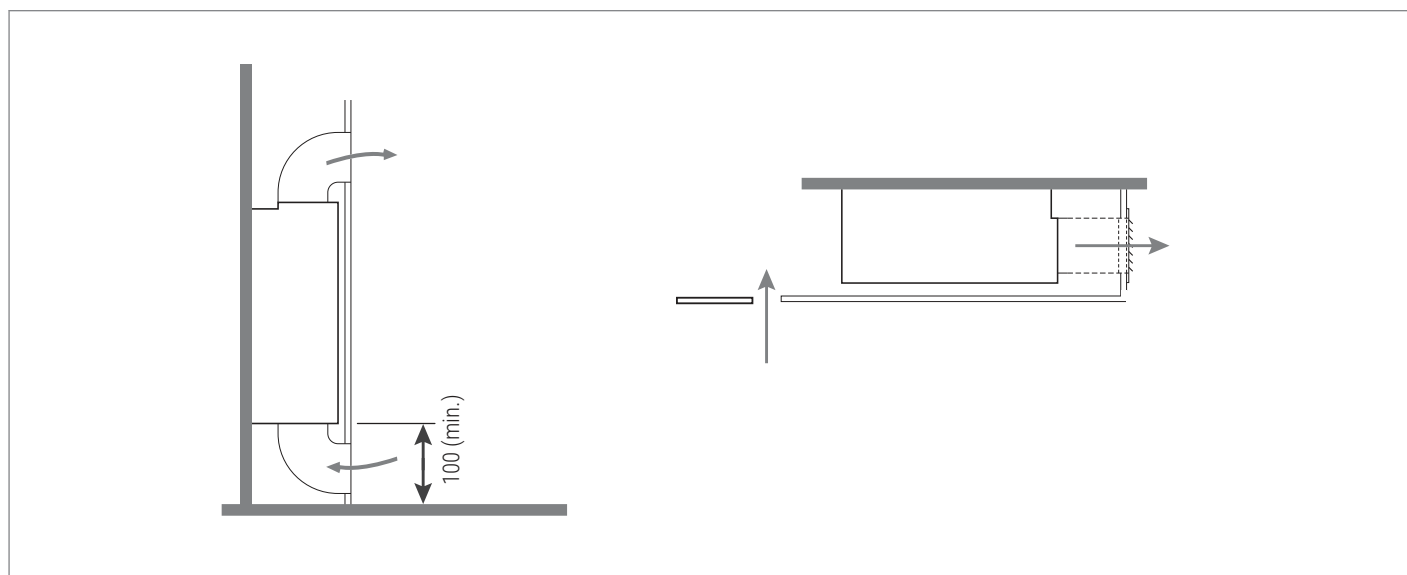


Le HPL peut être monté horizontalement et verticalement. Les connexions standard sont toujours à gauche. Vue frontale.

Geräte Kg, unverpackt	HPL-ECM 03	HPL-ECM 13	HPL-ECM 23	HPL-ECM 43	HPL-ECM 73
	14,8 kg	17,9 kg	24,6 kg	26,4 kg	44,9 kg
HPL-ECM 04	HPL-ECM 14	HPL-ECM 24	HPL-ECM 44	HPL-ECM 74	
15,3 kg	18,9 kg	25,9 kg	27,5 kg	46,6 kg	

Dimensionen (mm)					
D	474	689	904	1 119	1 549
E	430	645	860	1 075	1 505
F	454	669	884	1 099	1 529
G	248	248	248	248	248
H	235	235	235	235	235

## HPL ECM, Aufstellungshinweise





## HPL

L'appareil gainable est destiné à être installé dans un faux-plafond et connecté sur un réseau aérauli-

que. Sa forte puissance permet la climatisation de grands espaces.

### Conception et design

Le ventilo convecteur gainable se compose d'une car-casse au design industriel et s'installe à l'horizontale au plafond. Il fournit un débit d'air constant avec une pression statique jusqu'à 80 Pa. L'enveloppe est en acier galvanisé avec une isolation thermo-acoustique d'une épaisseur de 3 mm résistante au feu.

### Ventilateur

Le ventilateur centrifuge se compose de deux turbines silencieuses directement accouplées à un moteur monophasé à six vitesses dont trois sont raccordées.

### Batterie

La batterie haute performance est fabriquée en tubes de cuivre et ailettes en aluminium avec en en stand-ard les raccords sur le côté gauche (vue de-puis devant). La batterie est réversible est peut être inversée sur le site.

### Filtre

Pour une qualité d'air agréable l'appareil est pourvu d'un filtre en résine et fibres de polyester. Le filtre s'in-sère dans des guides facilitant l'accès pour la mainte-nance. Pour l'entretien régulier, le filtre peut être lavé ou simplement soufflé.

- Haute pression externe disponible 80 Pa
- Pour la climatisation de grandes piè-ces

## HPL

Modèle	Puissance de refroidissement 1	Puissance de refroidissement sensible 1	Puissance de refroidissement 2	Puissance de refroidissement sensible 2	Puissance de chauffage	Delta p mode refroidissement 1	Delta p mode chauffage	Débit d'air	Puissance moteur min./max.	Niveau de pression sonore	Puissance sonore	Pression externe	N° d'art.	Prix
	kW	kW	kW	kW	kW	kPa	kPa	m³/h	W	dB(A)	dB(A)	Pa		CHF
HPL 13	2,975	2,225	1,338	1,334	1,8	40	14	535	28-55	31-42	51	80	129674	649
HPL 14	3,44	2,495	1,497	1,485	1,9	24	8	535	28-55	31-42	51	80	129675	689
HPL 23	4,555	3,455	2,069	2,068	2,8	30	10	860	62-110	33-46	55	80	129676	768
HPL 24	5,525	3,985	2,399	2,367	3,1	50	15	860	62-110	33-46	55	80	129677	797
HPL 33	6,165	4,675	2,797	2,796	3,7	28	9	1 115	50-126	29-48	57	80	129678	878
HPL 34	7,06	5,125	3,089	3,056	3,9	59	17	1 115	50-126	29-48	57	80	129679	916
HPL 43	6,94	5,36	3,137	3,137	4,3	36	12	1 340	93-175	36-53	62	80	129680	943
HPL 44	7,625	5,735	3,426	3,423	4,6	24	8	1 340	93-175	36-53	62	80	129681	1 012
HPL 53	7,33	5,485	3,303	3,294	4,5	52	17	1 375	70-174	34-51	60	80	129682	1 222
HPL 54	8,145	5,995	3,597	3,577	4,7	29	10	1 375	70-174	34-51	60	80	129683	1 284
HPL 63	8,735	6,615	3,966	3,963	5,0	27	8	1 635	68-166	33-51	60	80	129684	1 620
HPL 64	9,715	7,14	4,281	4,259	5,7	23	8	1 635	68-166	33-51	60	80	129685	1 719
HPL 73	9,17	7,01	4,115	4,115	5,4	30	10	1 810	155-228	39-53	62	80	129686	1 680
HPL 74	10,39	7,69	4,588	4,573	6,2	26	9	1 810	155-228	39-53	62	80	129687	1 782



Niveau de pression sonore mesuré dans une pièce de 100 m³ avec une durée de réverbération de 0,5 seconde  
Tous les appareils: systèmes à 2 tubes, appareils pour systèmes à 4 tubes sur demande. Toutes les valeurs correspondent à la vitesse maximale raccordée en usine.

**Press. de service max. 10 bar**

Puissance de refroidissement 1: Conditions de fonctionnement: Température de l'air: +27 °C 50% humidité relative / Température de l'eau: +7/+12 °C  
Puissance de refroidissement 2: Conditions de fonctionnement: Température de l'air: +27 °C 50% humidité relative / Température de l'eau: +14/+19 °C  
Puissance de chauffage: Conditions de fonctionnement: Température de l'air: +20 °C / Température de l'eau: +35/+30 °C



Appareils disponibles en sortie d'entrepôt. Les appareils d'entrepôt possèdent un numéro d'article qui leur est propre. Aucune soupape n'est intégrée. Elles doivent être commandées séparément. Les stocks sont limités. Demandez le délai de livraison pour des commandes de 4 pièces ou plus.

	Page	HPL 13	HPL 14	HPL 23	HPL 24	HPL 33	HPL 34	HPL 43	HPL 44	HPL 53	HPL 54	HPL 63	HPL 64	HPL 73	HPL 74	N° d'art.	Prix CHF
<b>Nécessaire au fonctionnement</b>																	
Bac de condensats latéral BSV-C vertical	164	○ <sup>1</sup>	○ <sup>1</sup>	○ <sup>1</sup>	○ <sup>1</sup>	○ <sup>1</sup>	○ <sup>1</sup>	○ <sup>1</sup>	○ <sup>1</sup>	○ <sup>1</sup>	○ <sup>1</sup>	○ <sup>1</sup>	○ <sup>1</sup>	○ <sup>1</sup>	○ <sup>1</sup>	123162	11
Bac de condensats latéral BSI-C horizontal	164	○ <sup>1</sup>	○ <sup>1</sup>	○ <sup>1</sup>	○ <sup>1</sup>	○ <sup>1</sup>	○ <sup>1</sup>	○ <sup>1</sup>	○ <sup>1</sup>	○ <sup>1</sup>	○ <sup>1</sup>	○ <sup>1</sup>	○ <sup>1</sup>	○ <sup>1</sup>	○ <sup>1</sup>	129696	12
<b>Options</b>																	
<b>Commande</b>																	
Thermostat d'ambiance T-MB2	154	●●	●●	●●	●●	●●	●●	●●	●●	●●	●●	●●	●●	●●	●●	132347	209
Thermostat d'ambiance WM-AU	154	●●	●●	●●	●●	●●	●●	●●	●●	●●	●●	●●	●●	●●	●●	126028	90
Thermostat d'ambiance WM-TQR	155	●●	●●	●●	●●	●●	●●	●●	●●	●●	●●	●●	●●	●●	●●	126027	141
Thermostat d'ambiance KLR-E 7009	155	●●	●●	●●	●●	●●	●●	●●	●●	●●	●●	●●	●●	●●	●●	114777	124
Télécommande infrarouge y compris récepteur RS-RT03	157	●●	●●	●●	●●	●●	●●	●●	●●	●●	●●	●●	●●	●●	●●	123507	90
Télécommande centrale PSM-DI	157	●●	●●	●●	●●	●●	●●	●●	●●	●●	●●	●●	●●	●●	●●	123490	594
Dispositifs électroniques Modbus pour régulateur infrarouge/mural MB-S (livrée séparément)	158	●	●	●	●	●	●	●	●	●	●	●	●	●	●	124253	264
Dispositif électronique Modbus pour régulateur mural/infrarouge MB-M	158	●	●	●	●	●	●	●	●	●	●	●	●	●	●	123487	315
Unité de puissance UPM-AU (montée)	158	●	●	●	●	●	●	●	●	●	●	●	●	●	●	126029	189
Unité de puissance UP-AU (livrée séparément)	158	●	●	●	●	●	●	●	●	●	●	●	●	●	●	126211	175
Boîte relais pour raccordement en parallèle SEL-CR	158	●	●	●	●	●	●	●	●	●	●	●	●	●	●	123339	86
Unité de puissance KNX UP-KNX (livrée séparément)	159	●	●	●	●	●	●	●	●	●	●	●	●	●	●	132348	560
<b>Vannes</b>																	
Vanne à 2 voies V2M-C G1-5 (montée)	160	●	●													123148	182
Vanne à 2 voies V2M-C G6-9 (montée)	160			●	●	●	●	●	●	●	●					123149	185
Vanne à 2 voies V2M-C SL6-7 (montée)	160											●	●	●	●	127021	210
Vanne à 2 voies V2S-C G1-5 (livrée séparément)	160	●	●													123151	137
Vanne à 2 voies V2S-C G6-9 (livrée séparément)	160			●	●	●	●	●	●	●	●					123152	141
Vanne à 2 voies V2S-C SL6-7 (livrée séparément)	160											●	●	●	●	127502	188
Vanne à 3 voies sans robinet d'arrêt VSPM-C G1-5 (montée)	161	●	●													123154	192
Vanne à 3 voies sans robinet d'arrêt VSPM-C G6-9 (montée)	161			●	●	●	●	●	●	●	●					123155	216
Vanne à 3 voies sans robinet d'arrêt VSPM-C SL6-7 (montée)	161											●	●	●	●	123156	466
Vanne à 3 voies sans robinet d'arrêt VSPS-C G1-5 (livrée séparément)	161	●	●													123158	136
Vanne à 3 voies sans robinet d'arrêt VSPS-C G6-9 (livrée séparément)	161			●	●	●	●	●	●	●	●					123159	180
Vanne à 3 voies sans robinet d'arrêt VSPS-C SL6-7 (livrée séparément)	161											●	●	●	●	123160	363
Vanne à 3 voies avec robinet d'arrêt VBPM-C G1-5 (montée)	161	●	●													123140	273
Vanne à 3 voies avec robinet d'arrêt VBPM-C G6-9 (montée)	161			●	●	●	●	●	●	●	●					123141	302
Vanne à 3 voies avec robinet d'arrêt VBPM-C SL6-7 (montée)	161											●	●	●	●	123142	437

● ○<sup>x</sup> Compatible respectivement selon choix (un seul choix possible par numéro de groupement en exposant)

●● Autres options ou frais de mise en service sur la page des accessoires

	Page	HPL 13	HPL 14	HPL 23	HPL 24	HPL 33	HPL 34	HPL 43	HPL 44	HPL 53	HPL 54	HPL 63	HPL 64	HPL 73	HPL 74	N° d'art.	Prix CHF
Vanne à 3 voies avec robinet d'arrêt VBPS-C G1-5 (livrée séparément)	161	•	•													123144	226
Vanne à 3 voies avec robinet d'arrêt VBPS-C G6-9 (livrée séparément)	161			•	•	•	•	•	•	•	•					123145	250
Vanne à 3 voies avec robinet d'arrêt VBPS-C SL6-7 (livrée séparément)	161											•	•	•	•	123146	385
Vanne de compensation à 2 voies pour registre principal V20VBP 90-450 (montée)	163	•	•													127079	596
Vanne de compensation à 2 voies pour registre principal V20VBP 150-1050 (montée)	163			•	•	•	•	•	•							127080	607
Vanne de compensation à 2 voies pour registre principal V20VBP 180-1300 (montée)	163									•	•	•	•	•	•	127081	809
Vanne de compensation à 2 voies pour registre principal V20VBP 90-450 (livrée séparément)	163	•	•													127084	526
Vanne de compensation à 2 voies pour registre principal V20VBP 150-1050 (livrée séparément)	163			•	•	•	•	•	•							127085	534
Vanne de compensation à 2 voies pour registre principal V20VBP 180-1300 (livrée séparément)	163									•	•	•	•	•	•	127086	738
Servomoteur de vanne avec contact auxiliaire 22CX 230NC4	163	•	•	•	•	•	•	•	•	•	•	•	•	•	•	126891	85
AME 110 NL 24 V 0-10 V modulant le servomoteur de vanne	163	•	•	•	•	•	•	•	•	•	•	•	•	•	•	130277	220
<b>Accessoires divers</b>																	
Pompe de relevage pour montage vertical DRPV-C-M (montée)	165	•	•	•	•	•	•	•	•	•	•	•	•	•	•	123165	369
Pompe de relevage pour montage vertical DRPV-C-S (livrée séparément)	165	•	•	•	•	•	•	•	•	•	•	•	•	•	•	124446	312
Pompe de relevage pour montage horizontal DRPI-C-M (montée)	165	•	•	•	•	•	•	•	•	•	•	•	•	•	•	130689	369
Pompe de relevage pour montage horizontal DRPI-C-S (livrée séparément)	165	•	•	•	•	•	•	•	•	•	•	•	•	•	•	127372	316
Sortie d'eau de condensation avec raccord rapide SCR-C	166	•	•	•	•	•	•	•	•	•	•	•	•	•	•	123168	18
Kit pour reprise frontale KAF-S SL5 (monté)	168									•	•					133193	80
Kit pour reprise frontale KAF-S SL6-7 (monté)	168											•	•	•	•	133194	88
Kit pour reprise frontale KAF-S SL1 (monté)	168	•	•													133190	44
Kit pour reprise frontale KAF-S G2 (monté)	168			•	•											133191	51
Kit pour reprise frontale KAF-S G3 (monté)	168					•	•	•	•							133192	52
Protection contre les contacts pour bornier	170	•	•	•	•	•	•	•	•	•	•	•	•	•	•	131924	18,2
Grille de reprise 600x200 GRAG-C-3-4	172	••	••													123198	120
Grille de reprise 800x200 GRAG-C-5-6	172			••	••											123199	166
Grille de reprise 1000x200 GRAG-C-7-9	172					••	••	••	••							123200	200
Grille de reprise 1450x200 GRAG-C SL6-7	172											••	••	••	••	123201	281
Grille de reprise 1200x200 GRAG-C SL5	172									••	••					129702	271
Grille de reprise 1000x150 GRAP-C-7-9	172					••	••	••	••							123219	120
Grille de reprise 600x150 GRAP-C-3-4	172	••	••													123217	80

•      •<sup>x</sup>      Compatible respectivement selon choix (un seul choix possible par numéro de groupement en exposant)

••      Autres options ou frais de mise en service sur la page des accessoires

	Page	HPL 13	HPL 14	HPL 23	HPL 24	HPL 33	HPL 34	HPL 43	HPL 44	HPL 53	HPL 54	HPL 63	HPL 64	HPL 73	HPL 74	N° d'art.	Prix CHF
Grille de reprise 800x150 GRAP-C-5-6	172			••	••											123218	95
Grille de reprise 1200x150 GRAP-C SL5	173									••	••					129724	185
Grille de reprise 1450x150 GRAP-C SL6-7	172											••	••	••	••	123220	196
Grille de sortie BMA-C-7-9	176					••	••	••	••							123249	152
Grille de sortie BMA-C-3-4	176	••	••													123247	95
Grille de sortie BMA-C-5-6	176			••	••											123248	124
Grille de sortie BMA-C SL6-7	176											••	••	••	••	123250	257
Grille de sortie BMA-C SL5	176									••	••					129723	251
Plénum de sortie d'air avec raccords circulaires PMC-C-8-9	178					•	•	•	•							123262	231
Plénum de sortie d'air avec raccords circulaires PMC-C SL2	178			•	•											129726	203
Plénum de sortie d'air avec raccords circulaires PMC-C SL1	178	•	•													129725	191
Plénum de sortie d'air avec raccords circulaires PMC-C SL5	178									•	•					129728	306
Plénum de sortie d'air avec raccords circulaires PMC-C SL6-7	178											•	•	•	•	129729	323
Plénum de reprise d'air avec raccords circulaires PRC-C SL1	178	•	•													129708	196
Plénum de reprise d'air avec raccords circulaires PRC-C SL2	178			•	•											129709	203
Plénum de reprise d'air avec raccords circulaires PRC-C SL6-7	178											•	•	•	•	129712	360
Plénum de reprise d'air avec raccords circulaires PRC-C SL5	178									•	•					129711	310
Plénum de reprise d'air avec raccords circulaires PRC-C-8-9	178					•	•	•	•							123227	231
Raccord à bride horizontale sortie d'air FMD-C SL1	180	•	•													129713	90
Raccord à bride horizontale sortie d'air FMD-C SL2	180			•	•											123232	101
Raccord à bride horizontale sortie d'air FMD-C SL6-7	180											•	•	•	•	129717	158
Raccord à bride horizontale sortie d'air FMD-C SL5	180									•	•					129716	147
Raccord à bride horizontale sortie d'air FMD-C-8-9	180					•	•	•	•							123235	108
Raccord à bride horizontale reprise d'air FRD-C SL1	181	•	•													129697	98
Raccord à bride horizontale reprise d'air FRD-C SL2	181			•	•											129698	99
Raccord à bride horizontale reprise d'air FRD-C SL6-7	181											•	•	•	•	129701	172
Raccord à bride horizontale reprise d'air FRD-C SL5	181									•	•					129700	158
Raccord à bride horizontale reprise d'air FRD-C-8-9	181					•	•	•	•							123194	108
Raccord à bride 90° sortie d'air FM90-C SL1	181	•	•													129718	138
Raccord à bride 90° sortie d'air FM90-C SL2	181			•	•											123240	166
Raccord à bride 90° sortie d'air FM90-C SL6-7	181											•	•	•	•	129722	210
Raccord à bride 90° sortie d'air FM90-C SL5	181									•	•					129721	188

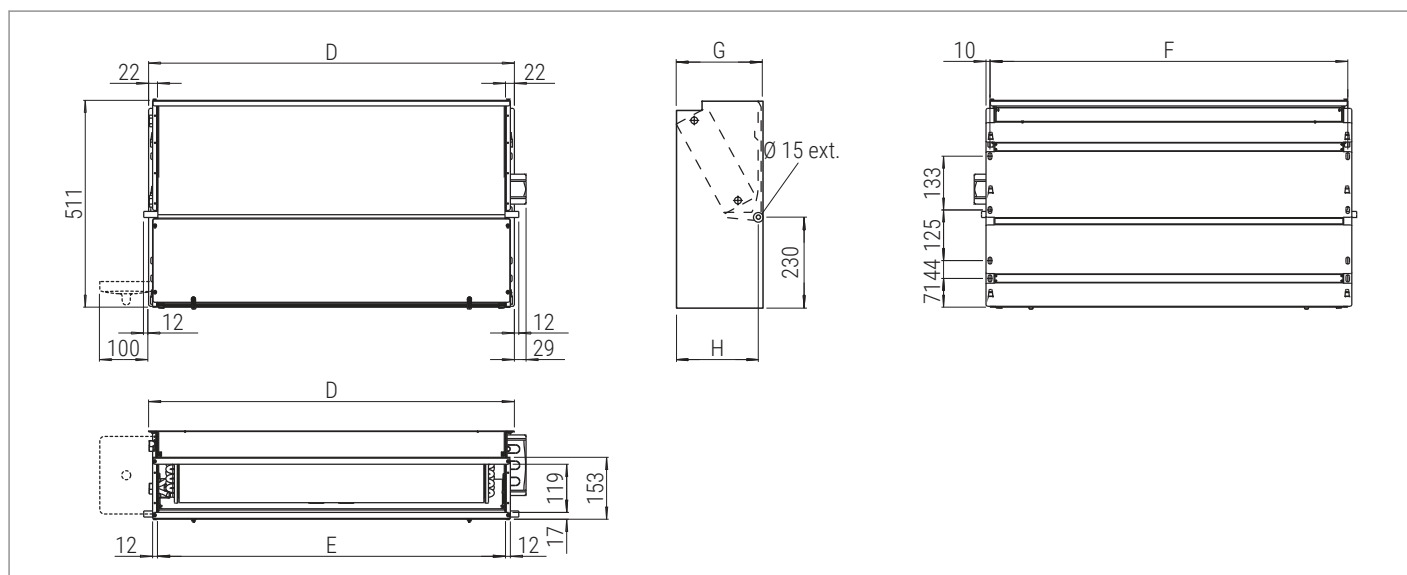
•      •<sup>x</sup> Compatible respectivement selon choix (un seul choix possible par numéro de groupement en exposant)

••      Autres options ou frais de mise en service sur la page des accessoires

	Page	HPL 13	HPL 14	HPL 23	HPL 24	HPL 33	HPL 34	HPL 43	HPL 44	HPL 53	HPL 54	HPL 63	HPL 64	HPL 73	HPL 74	N° d'art.	Prix CHF
Raccord à bride 90° sortie d'air FM90-C-8-9	181					•	•	•	•							123243	175
Raccord à bride 90° reprise d'air FR90-C SL1	181	•	•													129703	147
Raccord à bride 90° reprise d'air FR90-C SL6-7	181											•	•	•	•	129707	225
Raccord à bride 90° reprise d'air FR90-C SL5	181									•	•					129706	201
Raccord à bride 90° reprise d'air FR90-C-8-9	181					•	•	•	•							123213	175
Raccord à bride 90° reprise d'air FR90-C SL2	181			•	•											123210	166
Atténuateur de vibrations plénum BXS-C	183					•	•	•	•							129732	412
Atténuateur de vibrations plénum BXS-B	183			•	•											129731	352
Atténuateur de vibrations plénum BXS-A	183	•	•													129730	318

•	○ <sup>x</sup>	Compatible respectivement selon choix (un seul choix possible par numéro de groupement en exposant)
••		Autres options ou frais de mise en service sur la page des accessoires

## HPL, Croquis de mesure

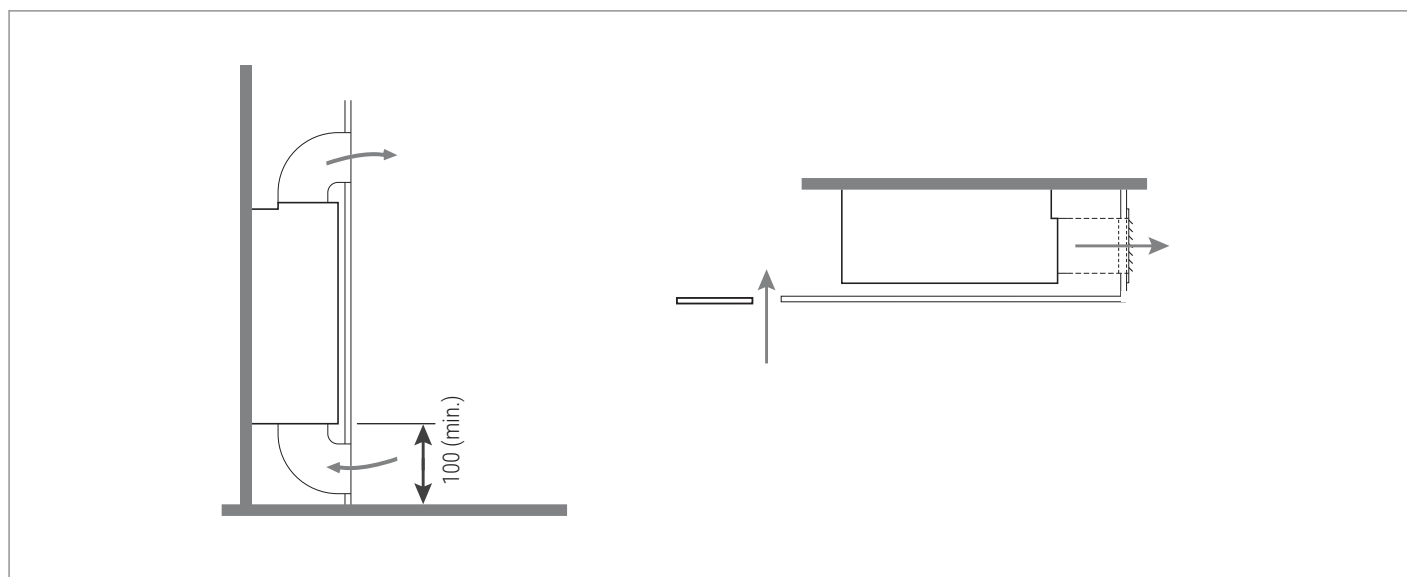


Le HPL peut être monté horizontalement et verticalement. Les connexions standard sont toujours à gauche. Vue frontale.

Geräte Kg, unverpackt	HPL 13 18,5 kg	HPL 23 25,4 kg	HPL 33 26,5 kg	HPL 53 38,4 kg	HPL 63 47,2 kg
	HPL 14 19,5 kg	HPL 24 26,7 kg	HPL 34 27,9 kg	HPL 54 39,8 kg	HPL 64 48,9 kg
	-	-	HPL 43 27,9 kg	-	HPL 73 47,4 kg
	-	-	HPL 44 29 kg	-	HPL 74 49,1 kg

Dimensionen (mm)					
D	689	904	1 119	1 334	1 549
E	645	860	1 075	1 290	1 505
F	669	884	1 099	1 314	1 529
G	248	248	248	248	248
H	235	235	235	235	235

## HPL, Aufstellungshinweise





## DFCL ECM

### Appareil gainable avec haute pression

L'appareil gainable est destiné à être installé dans un faux-plafond et connecté sur un réseau aérauli-

que. Sa forte puissance permet la climatisation de grands espaces.

#### Version et design

Cet appareil gainable possède un boîtier au design industriel. Il se monte horizontalement sur le plafond. Il offre un flux d'air permanent avec une pression statique maximale pouvant atteindre jusqu'à 240 Pa. Le boîtier est en acier galvanisé au feu, mesure 3 mm d'épaisseur et possède une isolation thermo-acoustique difficilement inflammable.

#### Filtre

Pour une qualité d'air agréable l'appareil est pourvu d'un filtre en résine et fibres de polyester. Le filtre s'insère dans des guides facilitant l'accès pour la maintenance. Pour l'entretien régulier, le filtre peut être lavé ou simplement soufflé.

- Haute pression externe disponible 240 Pa
- Pour la climatisation de grandes pièces

#### Remarque

Modèles avec équipements à quatre tubes sur demande. Toutes les valeurs correspondent au niveau de vitesse maximale raccordé en usine.

#### Batterie

La batterie haute performance est fabriquée en tubes de cuivre et ailettes en aluminium avec en standard les raccords sur le côté droite (vue depuis devant). La batterie est réversible et peut être inversé sur le site.

### DFCL ECM

Modèle	Puissance de refroidissement 1	Puissance de refroidissement sensible 1	Puissance de refroidissement 2	Puissance de refroidissement sensible 2	Puissance de chauffage	Delta p mode refroidissement 1	Delta p mode chauffage	Débit d'air	Puissance moteur min./max.	Niveau de pression sonore	Puissance sonore	Pression externe	N° d'art.	Prix
	kW	kW	kW	kW	kW	kPa	kPa	m <sup>3</sup> /h	W	dB(A)	dB(A)	Pa		CHF
DFCL-ECM 13	5,83	5,065	2,952	2,952	4,0	15	6	1 800	10-148	26-51	60	120	129733	1 973
DFCL-ECM 14	6,86	5,725	3,376	3,376	5,1	12	5	1 750	10-154	26-51	60	120	129734	1 998
DFCL-ECM 23	8,3	7,11	4,169	4 169	5,8	28	11	2 625	12-362	30-60	69	120	129735	2 326
DFCL-ECM 24	9,935	8,18	4,866	4 866	7,4	23	10	2 580	12-371	30-60	69	120	129736	2 423
DFCL-ECM 33	10,275	8,71	5,108	5,108	7,1	30	11	3 190	13-531	32-61	70	120	129737	2 514
DFCL-ECM 34	13,135	10,725	6,406	6,406	8,7	30	10	3 290	13-541	32-61	70	120	129738	2 647
DFCL-ECM 43	12,485	10,345	6,172	6,172	9,1	29	12	3 535	12-484	30-60	69	120	129739	2 838
DFCL-ECM 44	15,455	12,29	7,424	7,424	10,7	25	9	3 475	12-505	30-60	69	120	129740	3 001
DFCL-ECM 53	17,355	14,72	8,56	8,56	12,7	33	15	5 160	41-1 020	39-70	78	120	130177	3 245
DFCL-ECM 54	21,58	17,53	10,412	10,412	15,0	29	12	5 095	41-1 031	39-70	78	120	130178	3 413
DFCL-ECM 64	26,11	22,31	11,32	11,32	13,8	37	4	5 945	106-636	39-69	78	240	131608	4 330
DFCL-ECM 66	33,24	25,94	16,59	16,59	19,6	54	10	5 905	109-654	39-69	78	240	131609	4 961



Tous les appareils: systèmes à 2 tubes, appareils pour systèmes à 4 tubes sur demande. Toutes les valeurs correspondent à la vitesse maximale raccordée en usine.

Puissance de refroidissement 1: Conditions de fonctionnement: Température de l'air: +27 °C 50% humidité relative / Température de l'eau: +7/+12 °C

Puissance de refroidissement 2: Conditions de fonctionnement: Température de l'air: +27 °C 50% humidité relative / Température de l'eau: +14/+19 °C

Puissance de chauffage: Conditions de fonctionnement: Température de l'air: +20 °C / Température de l'eau: +35/+30 °C



Appareils disponibles en sortie d'entrepôt. Les appareils d'entrepôt possèdent un numéro d'article qui leur est propre. Aucune soupape n'est intégrée. Elles doivent être commandées séparément. Les stocks sont limités. Demandez le délai de livraison pour des commandes de 4 pièces ou plus.



	Page	DFCL-ECM 13	DFCL-ECM 14	DFCL-ECM 23	DFCL-ECM 24	DFCL-ECM 33	DFCL-ECM 34	DFCL-ECM 43	DFCL-ECM 44	DFCL-ECM 53	DFCL-ECM 54	DFCL-ECM 64	DFCL-ECM 66	N° d'art.	Prix CHF
<b>Nécessaire au fonctionnement</b>															
Bac de condensats latéral BCM	164	•	•	•	•	•	•	•	•	•	•	•	•	129020	79
<b>Options</b>															
<b>Commande</b>															
Thermostat d'ambiance T-MB2	154	••	••	••	••	••	••	••	••	••	••	••	••	132347	209
Thermostat d'ambiance WM-AU	154	••	••	••	••	••	••	••	••	••	••	••	••	126028	90
Télécommande centrale PSM-DI	157	••	••	••	••	••	••	••	••	••	••	••	••	123490	594
Unité de puissance UPOM1-AU (montée)	158	•	•	•	•	•	•	•	•	•	•	•	•	129741	531
Unité de puissance UPO1-AU (livrée séparément)	158	•	•	•	•	•	•	•	•	•	•	•	•	129743	285
Unité de puissance KNX UP-KNX (livrée séparément)	159	•	•	•	•	•	•	•	•	•	•	•	•	132348	560
<b>Vannes</b>															
Vanne à 2 voies VA2V-1" (livrée séparément)	161					•	•	•	•	•	•	•	•	125214	288
Vanne à 2 voies VA2V-3/4" (livrée séparément)	161	•	•	•	•									125215	288
Vanne à 3 voies VO-230-C (livrée séparément)	162							•	•	•	•			130993	642
Vanne à 3 voies VO-230-B (livrée séparément)	162			•	•	•	•							130992	588
Vanne à 3 voies VO-230-E (livrée séparément)	162											•	•	130994	665
Vanne à 3 voies V-230-A (livrée séparément)	162	•	•											130991	576
Vanne à 3 voies avec entraînement 24 V VO-24-A (livrée séparément)	162	••	••											132343	577
Vanne à 3 voies avec entraînement 24 V VO-24-B (livrée séparément)	162			••	••	••	••							132344	588
Vanne à 3 voies avec entraînement 24 V VO-24-C (livrée séparément)	162							••	••	••	••			132345	641
Vanne à 3 voies avec entraînement 24 V VO-24-E (livrée séparément)	162											••	••	132346	641
<b>Accessoires divers</b>															
Pompes de relevage MAX Hi-Flow	166	••	••	••	••	••	••	••	••	••	••	••	••	129304	229
Plénum de sortie/reprise avec raccords circulaires PMM DFCL6	178											•	•	123613	517
Plénum de sortie/ reprise avec raccords circulaires PMM DFCL3	178					•	•							123311	326
Plénum de sortie/reprise avec raccords circulaires PMM DFCL4	178							•	•					123312	408
Plénum de sortie/reprise avec raccords circulaires PMM DFCL5	178									•	•			123313	437
Plénum de sortie/reprise avec raccords circulaires PMM DFCL1+2	178	•	•	•	•									123310	318
Plénum de sortie avec grille PMB DFCL3	179					•	•							123861	818
Plénum de sortie avec grille PMB DFCL4	179							•	•					123862	968
Plénum de sortie avec grille PMB DFCL5	179									•	•			123863	988
Plénum de sortie avec grille PMB DFCL6	179											•	•	123619	1 122

•      •<sup>x</sup>      Compatible respectivement selon choix (un seul choix possible par numéro de groupement en exposant)

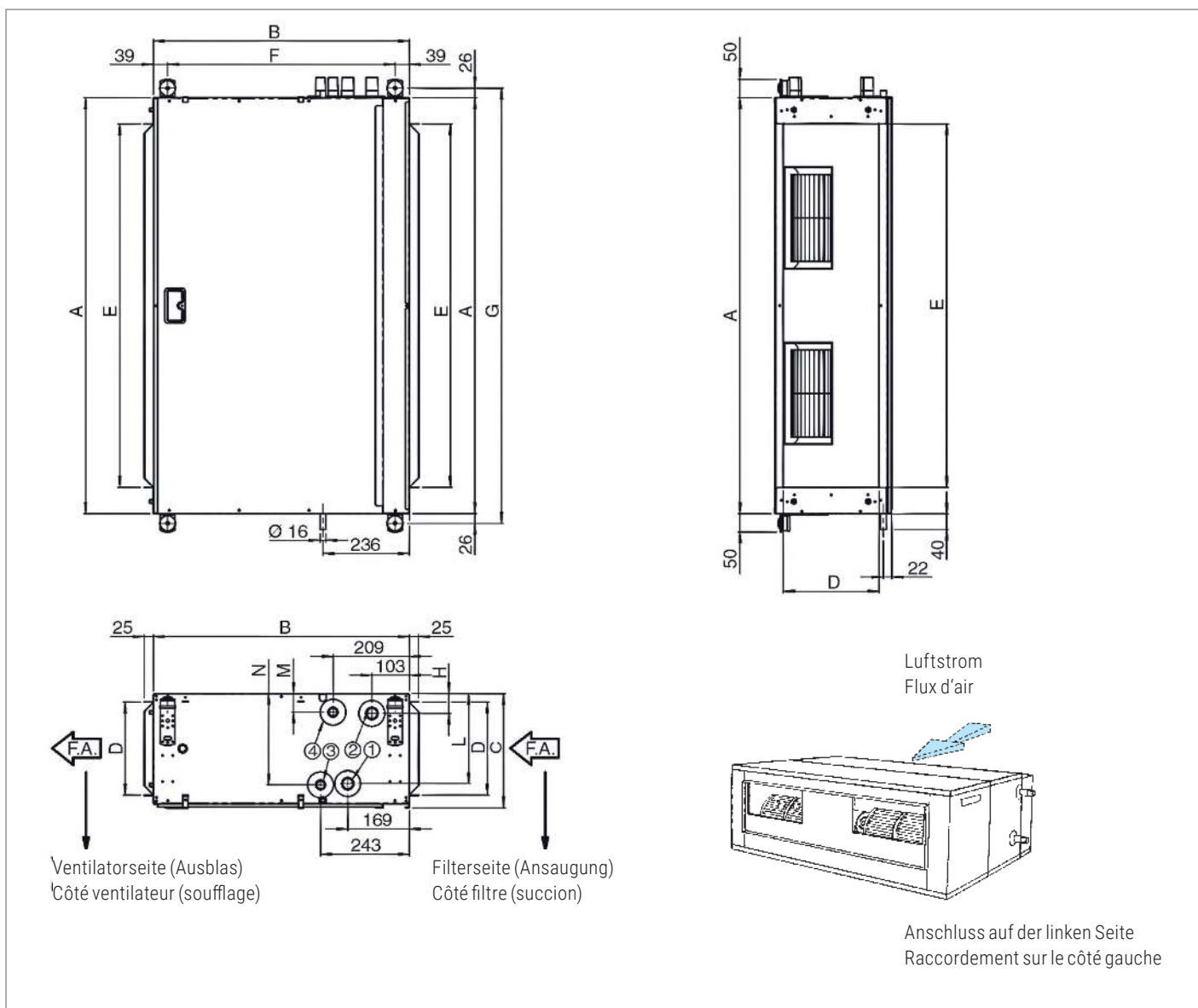
••      Autres options ou frais de mise en service sur la page des accessoires

	Page	DFCL-ECM 13	DFCL-ECM 14	DFCL-ECM 23	DFCL-ECM 24	DFCL-ECM 33	DFCL-ECM 34	DFCL-ECM 43	DFCL-ECM 44	DFCL-ECM 53	DFCL-ECM 54	DFCL-ECM 64	DFCL-ECM 66	N° d'art.	Prix CHF
Plénum de sortie avec grille PMB DFCL1+2	179	•	•	•	•									123860	707
Filtre synthétique G4 SFM DFCL3	182					•	•							123315	45
Filtre synthétique G4 SFM DFCL4	182							•	•					123316	49
Filtre synthétique G4 SFM DFCL5	182									•	•			123317	61
Filtre synthétique G4 SFM DFCL6	182											•	•	123615	76
Filtre synthétique F6 SFM DFCL6	182											•	•	129747	1 020
Filtre synthétique G4 SFM DFCL1+2	182	•	•	•	•									123314	42
Atténuateur de vibration GAV DFCL3	183					•	•							123319	248
Atténuateur de vibration GAV DFCL4	183							•	•					123320	294
Atténuateur de vibration GAV DFCL5	183									•	•			123321	296
Atténuateur de vibration GAV DFCL1+2	183	•	•	•	•									123318	247
Atténuateur de vibration GAV DFCL6	183											•	•	123617	341

•      ○<sup>x</sup>      Compatible respectivement selon choix (un seul choix possible par numéro de groupement en exposant)

••      Autres options ou frais de mise en service sur la page des accessoires

## DFCL ECM, Croquis de mesure



Raccordements standards toujours à gauche, Vue dans le sens du flux d'air

Geräte Kg, unverpackt	DFCL-ECM 13 45 kg	DFCL-ECM 33 54 kg	DFCL-ECM 43 75 kg	DFCL-ECM 53 85 kg	DFCL-ECM 64 124 kg
	DFCL-ECM 14 47 kg	DFCL-ECM 34 56 kg	DFCL-ECM 44 78 kg	DFCL-ECM 54 88 kg	DFCL-ECM 66 130 kg
	DFCL-ECM 23 46 kg	-	-	-	-
	DFCL-ECM 24 48 kg	-	-	-	-

Dimensionen (mm)					
A	1 133	1 133	1 445	1 445	1 535
B	698	698	853	853	1 100
C	310	360	360	435	488
D	255	305	293	368	421
E	991	991	1 302	1 302	1 393
F	620	620	775	775	1 022
G	1 185	1 185	1 497	1 497	1 587
H	54	54	58	58	59
L	245	295	291	367	416
M	50	50	54	54	55
N	249	299	295	370	421



## DFCL

### Appareil gainable avec haute pression

L'appareil gainable est destiné à être installé dans un faux-plafond et connecté sur un réseau aérauli-

que. Sa forte puissance permet la climatisation de grands espaces.

#### Version et design

Cet appareil gainable possède un boîtier au design industriel. Il se monte horizontalement sur le plafond. Il offre un flux d'air permanent avec une pression statique maximale pouvant atteindre jusqu'à 400 Pa. Le boîtier est en acier galvanisé au feu, mesure 3 mm d'épaisseur et possède une isolation thermo-acoustique difficilement inflammable.

#### Ventilateur

Le puissant groupe de ventilation se compose de turbines centrifuges directement accouplées à un moteur monophasé à six vitesses dont trois sont raccordées en standard à l'usine.

#### Batterie

La batterie haute performance est fabriquée en tubes de cuivre et ailettes en aluminium avec en standard les raccordements sur le côté droite (vue depuis devant). La batterie est réversible et peut être inversé sur le site.

#### Filtre

Pour une qualité d'air agréable l'appareil est pourvu d'un filtre en fibres de polyester. Le filtre s'insère dans des guides et est donc facilement accessible pour la maintenance. Pour l'entretien régulier, le filtre peut être lavé ou simplement soufflé.

- Haute pression externe disponible 400 Pa
- Pour la climatisation de grandes pièces

#### Remarque

Modèles avec équipements à quatre tubes sur demande. Toutes les valeurs correspondent au niveau de vitesse maximale raccordé en usine.

## DFCL

Modèle	Puissance de refroidissement 1	Puissance de refroidissement sensible 1	Puissance de refroidissement 2	Puissance de refroidissement sensible 2	Puissance de chauffage	Delta p mode refroidissement 1	Delta p mode chauffage	Débit d'air	Puissance moteur min./max.	Niveau de pression sonore	Puissance sonore	Pression externe	N° d'art.	Prix
	kW	kW	kW	kW	kW	kPa	kPa	m³/h	W	dB(A)	dB(A)	Pa		CHF
DFCL 15	5,955	5,1	2,989	2,989	4,1	14	6	1 925	136-240	37-50	59	120	127996	1 678
DFCL 14	7,125	5,84	3,487	3,413	4,8	13	5	1 835	136-232	37-54	59	120	127997	1 702
DFCL 23	8,1	6,745	4,027	3,938	5,6	28	11	2 510	180-340	38-55	64	140	127998	1 763
DFCL 24	9,655	7,68	4,671	4,57	6,4	22	8	2 360	180-340	38-55	64	140	127999	1 862
DFCL 33	9,565	7,79	4,67	4,566	6,5	30	12	2 790	390-523	49-57	66	180	128000	2 018
DFCL 34	11,705	9,14	5,583	5,46	7,7	27	10	2 745	380-520	49-57	66	180	128001	2 150
DFCL 43	12,15	9,765	5,867	5,736	8,2	29	11	3 400	445-680	51-60	69	200	128002	2 396
DFCL 44	14,755	11,395	6,947	6,794	9,6	24	8	3 340	445-680	51-60	69	200	128003	2 559
DFCL 53	16,195	13,165	7,884	7,709	10,7	28	10	4 400	541-885	55-66	75	200	128004	2 665
DFCL 54	19,565	15,25	9,309	9,106	12,5	22	8	4 330	536-868	55-66	75	200	128005	2 838
DFCL 64	24,705	19,325	11,518	11,518	16,0	26	9	5 200	732-1 437	52-67	76	325	128006	4 222
DFCL 66	30,625	22,585	14,045	13,99	18,8	36	12	5 170	715-1 414	52-67	76	325	128007	4 641
DFCL 74	32,315	25,67	14,885	14,885	21,8	31	11	7 480	1 666-2 803	59-72	81	400	128008	4 818
DFCL 76	40,595	30,355	18,5	18,488	25,9	41	14	7 435	1 666-2 764	59-72	81	400	128009	5 329



Niveau de pression sonore mesuré dans une pièce de 100 m³ avec une durée de réverbération de 0,5 seconde

Tous les appareils: systèmes à 2 tubes, appareils pour systèmes à 4 tubes sur demande. Toutes les valeurs correspondent à la vitesse maximale raccordée en usine.

**Press. de service max. 8 bar**

Puissance de refroidissement 1: Conditions de fonctionnement: Température de l'air: +27 °C 50% humidité relative / Température de l'eau: +7/+12 °C

Puissance de refroidissement 2: Conditions de fonctionnement: Température de l'air: +27 °C 50% humidité relative / Température de l'eau: +14/+19 °C

Puissance de chauffage: Conditions de fonctionnement: Température de l'air: +20 °C / Température de l'eau: +35/+30 °C



Appareils disponibles en sortie d'entrepôt. Les appareils d'entrepôt possèdent un numéro d'article qui leur est propre. Aucune soupape n'est intégrée. Elles doivent être commandées séparément. Les stocks sont limités. Demandez le délai de livraison pour des commandes de 4 pièces ou plus.

	Page	DFCL 15	DFCL 14	DFCL 23	DFCL 24	DFCL 33	DFCL 34	DFCL 43	DFCL 44	DFCL 53	DFCL 54	DFCL 64	DFCL 66	DFCL 74	DFCL 76	N° d'art.	Prix CHF
<b>Nécessaire au fonctionnement</b>																	
<b>Commande</b>																	
Boîte relais pour raccordement en parallèle SEL-S	158					•	•	•	•	•	•	•	•	2x•	2x•	123290	90
<b>Accessoires divers</b>																	
Bac de condensats latéral BCM	164	•	•	•	•	•	•	•	•	•	•	•	•	•	•	129020	79
<b>Options</b>																	
<b>Commande</b>																	
Thermostat d'ambiance T-MB2	154	••	••	••	••	••	••	••	••	••	••	••	••	••	••	132347	209
Thermostat d'ambiance WM-AU	154	••	••	••	••	••	••	••	••	••	••	••	••	••	••	126028	90
Thermostat d'ambiance WM-TQR	155	••	••	••	••	••	••	••	••	••	••	••	••	••	••	126027	141
Thermostat d'ambiance KLR-E 7009	155	••	••	••	••	••	••	••	••	••	••	••	••	••	••	114777	124
Télécommande centrale PSM-DI	157	••	••	••	••	••	••	••	••	••	••	••	••	••	••	123490	594
Unité de puissance UPOM1-AU (montée)	158	•	•	•	•											129741	531
Unité de puissance UPOM3-AU (montée)	158					•	•	•	•	•	•	•	•	•	•	129742	686
Unité de puissance UPO3-AU (livrée séparément)	158					•	•	•	•	•	•	•	•	•	•	129744	441
Unité de puissance UPO1-AU (livrée séparément)	158	•	•	•	•											129743	285
Boîte relais pour raccordement en parallèle SEL-S	158	•	•	•	•											123290	90
Unité de puissance KNX UP-KNX (livrée séparément)	159	•	•	•	•	•	•	•	•	•	•	•	•	•	•	132348	560
<b>Vannes</b>																	
Vanne à 2 voies VA2V-1" (livrée séparément)	161					•	•	•	•	•	•	•	•	•	•	125214	288
Vanne à 2 voies VA2V-3/4" (livrée séparément)	161	•	•	•	•											125215	288
Vanne à 3 voies VO-230-C (livrée séparément)	162							•	•	•	•					130993	642
Vanne à 3 voies V-230-A (livrée séparément)	162	•	•													130991	576
Vanne à 3 voies VO-230-B (livrée séparément)	162			•	•	•	•									130992	588
Vanne à 3 voies VO-230-E (livrée séparément)	162											•	•	•	•	130994	665
Vanne à 3 voies avec entraînement 24 V VO-24-A (livrée séparément)	162	••	••													132343	577
Vanne à 3 voies avec entraînement 24 V VO-24-B (livrée séparément)	162			••	••	••	••									132344	588
Vanne à 3 voies avec entraînement 24 V VO-24-C (livrée séparément)	162							••	••	••	••					132345	641
Vanne à 3 voies avec entraînement 24 V VO-24-E (livrée séparément)	162											••	••	••	••	132346	641
<b>Accessoires divers</b>																	
Pompes de relevage MAX Hi-Flow	166	••	••	••	••	••	••	••	••	••	••	••	••	••	••	129304	229
Plénum de sortie/ reprise avec raccords circulaires PMM DFCL3	178					•	•									123311	326
Plénum de sortie/reprise avec raccords circulaires PMM DFCL7	178													•	•	123614	563

•      •<sup>x</sup>      Compatible respectivement selon choix (un seul choix possible par numéro de groupement en exposant)

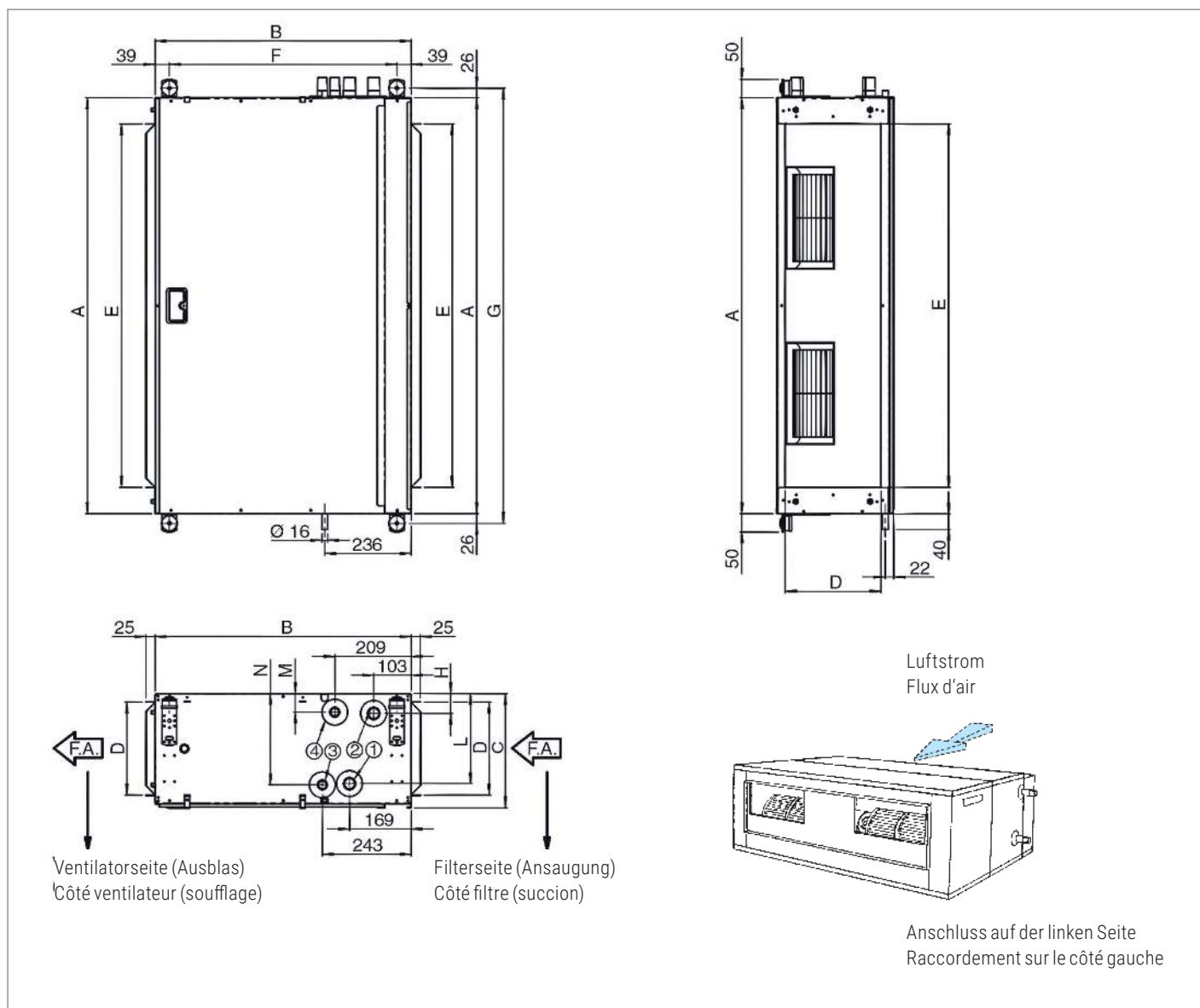
••      Autres options ou frais de mise en service sur la page des accessoires

	Page	DFCL 15	DFCL 14	DFCL 23	DFCL 24	DFCL 33	DFCL 34	DFCL 43	DFCL 44	DFCL 53	DFCL 54	DFCL 64	DFCL 66	DFCL 74	DFCL 76	N° d'art.	Prix CHF
Plénum de sortie/reprise avec raccords circulaires PMM DFCL1+2	178	●	●	●	●											123310	318
Plénum de sortie/reprise avec raccords circulaires PMM DFCL4	178							●	●							123312	408
Plénum de sortie/reprise avec raccords circulaires PMM DFCL5	178									●	●					123313	437
Plénum de sortie/reprise avec raccords circulaires PMM DFCL6	178											●	●			123613	517
Plénum de sortie avec grille PMB DFCL3	179					●	●									123861	818
Plénum de sortie avec grille PMB DFCL7	179													●	●	123620	1 286
Plénum de sortie avec grille PMB DFCL1+2	179	●	●	●	●											123860	707
Plénum de sortie avec grille PMB DFCL4	179							●	●							123862	968
Plénum de sortie avec grille PMB DFCL5	179									●	●					123863	988
Plénum de sortie avec grille PMB DFCL6	179											●	●			123619	1 122
Filtre synthétique G4 SFM DFCL3	182					●	●									123315	45
Filtre synthétique G4 SFM DFCL7	182													●	●	123616	95
Filtre synthétique G4 SFM DFCL1+2	182	●	●	●	●											123314	42
Filtre synthétique G4 SFM DFCL4	182							●	●							123316	49
Filtre synthétique G4 SFM DFCL5	182									●	●					123317	61
Filtre synthétique G4 SFM DFCL6	182											●	●			123615	76
Filtre synthétique F6 SFM DFCL7	182													●	●	129748	1 151
Filtre synthétique F6 SFM DFCL6	182											●	●			129747	1 020
Atténuateur de vibration GAV DFCL3	183					●	●									123319	248
Atténuateur de vibration GAV DFCL7	183													●	●	123618	365
Atténuateur de vibration GAV DFCL1+2	183	●	●	●	●											123318	247
Atténuateur de vibration GAV DFCL4	183							●	●							123320	294
Atténuateur de vibration GAV DFCL5	183									●	●					123321	296
Atténuateur de vibration GAV DFCL6	183											●	●			123617	341

● ○<sup>x</sup> Compatible respectivement selon choix (un seul choix possible par numéro de groupement en exposant)

●● Autres options ou frais de mise en service sur la page des accessoires

## DFCL, Croquis de mesure



Raccordements standards toujours à gauche, Vue dans le sens du flux d'air

Geräte Kg, unverpackt	DFCL 15 45 kg	DFCL 33 54 kg	DFCL 43 75 kg	DFCL 53 85 kg	DFCL 64 124 kg	DFCL 74 140 kg
	DFCL 14 47 kg	DFCL 34 56 kg	DFCL 44 78 kg	DFCL 54 88 kg	DFCL 66 130 kg	DFCL 76 148 kg
	DFCL 23 46 kg	-	-	-	-	-
	DFCL 24 48 kg	-	-	-	-	-

Dimensionen (mm)						
A	1 133	1 133	1 445	1 445	1 535	1 535
B	698	698	853	853	1 100	1 100
C	310	360	360	485	488	588
D	255	305	293	368	421	521
E	991	991	1 302	1 302	1 393	1 393
F	620	620	775	775	1 022	1 022
G	1 185	1 185	1 497	1 497	1 587	1 587
H	54	54	58	58	59	59
L	245	295	291	367	416	516
M	50	50	54	54	55	55
N	249	299	295	370	421	521

## MAC ECM compact



Cet appareil gainable est conçu pour être monté dans un faux-plafond et raccordé à un réseau de conduits d'air. Les modules de registre, de ventila-

teur et de filtre sont intégrés de façon compacte dans l'appareil en tant qu'unité.

- Pression externe élevée jusqu'à 370 Pa
- Construction compacte en tant qu'alternative au MAC ECM modulaire

### Version et design

L'appareil gainable possède un boîtier au design industriel. Il se monte horizontalement sur le plafond. Il offre un flux d'air permanent avec une pression statique maximale pouvant atteindre jusqu'à 370 Pa. Le boîtier est composé de panneaux doubles isolés autoportants avec une plaque isolante intermédiaire en polystyrène expansé de 30 kg/m<sup>3</sup> et 22 mm d'épaisseur.

### Registre

Le registre puissant est composé de tubes en cuivre et d'ailettes en aluminium. Par défaut, le raccord d'eau se trouve sur le côté gauche (vu dans le sens du flux d'air). Le registre est réversible et peut être pivoté sur site.

### Ventilateur

Le ventilateur centrifuge avec moteur ECM est commandé par une carte Inverter montée directement sur le moteur. La quantité d'air est commandée en continu par un signal 1-10 V. La synchronisation permanente du régime permet d'atteindre une température ambiante stable et de réduire la consommation d'énergie.

### Filtre

Un filtre G4 en polypropylène assure la bonne qualité de l'air. Le filtre est inséré dans le guidage, ce qui le rend facilement accessible pour la maintenance. Lors du nettoyage régulier, le filtre peut être lavé et soufflé.

### MAC ECM compact

Modèle	Puissance de refroidissement 1	Puissance de refroidissement sensible 1	Puissance de refroidissement 2	Puissance de refroidissement sensible 2	Puissance de chauffage	Delta p mode refroidissement 1	Delta p mode chauffage	Débit d'air m <sup>3</sup> /h	Puissance moteur min./max. W	Niveau de pression sonore dB(A)	Pression externe Pa	N° d'art.	Prix CHF
	kW	kW	kW	kW	kW	kPa	kPa						
MAC-ECM 13 compact	5,56	4,48	3,17	3,17	4,9	13	8	1 400	8-186	33-48	210	132310	2 870
MAC-ECM 14 compact	6,61	5,09	3,62	3,62	6,3	11	8	1 400	8-186	33-48	210	132311	2 934
MAC-ECM 16 compact	9,07	6,34	4,8	4,8	-	23	-	1 400	8-186	33-48	210	132312	3 188
MAC-ECM 23 compact	8,6	6,83	5,03	5,03	7,4	27	17	2 200	10-380	36-53	220	132313	3 191
MAC-ECM 24 compact	10,27	7,84	5,79	5,79	9,5	22	16	2 200	10-380	36-53	220	132314	3 233
MAC-ECM 26 compact	13,31	9,6	7,17	7,17	-	21	-	2 200	10-380	36-53	220	132315	3 644
MAC-ECM 33 compact	11,09	8,77	6,52	6,52	9,4	31	19	2 800	10-550	39-56	360	132316	3 470
MAC-ECM 34 compact	13,66	10,35	7,71	7,71	11,3	29	17	2 800	10-550	39-56	360	132317	3 519
MAC-ECM 36 compact	17,43	12,53	9,43	9,43	-	24	-	2 800	10-550	39-56	360	132318	3 970
MAC-ECM 43 compact	13,4	10,27	7,73	7,73	12,1	30	16	3 200	15-530	42-59	370	132319	3 842
MAC-ECM 44 compact	16,53	12,25	9,15	9,15	14,3	26	16	3 200	15-530	42-59	370	132322	3 880
MAC-ECM 46 compact	21,84	15,07	11,7	11,7	-	46	-	3 200	15-530	42-59	370	132323	4 460
MAC-ECM 53 compact	19	15,25	11,17	11,17	17,1	34	25	4 600	40-1 045	44-63	300	132324	4 287
MAC-ECM 54 compact	23,32	17,92	13,11	13,11	20,1	29	20	4 600	40-1 045	44-63	300	132325	4 304
MAC-ECM 56 compact	31,26	21,93	16,94	16,94	-	63	-	4 600	40-1 045	44-63	300	132326	5 057



Niveau de pression sonore à une distance de 1 m en cas de mesure en champ libre  
Tous les appareils: systèmes à 2 tubes, appareils pour systèmes à 4 tubes sur demande. Toutes les valeurs correspondent à la vitesse maximale raccordée en usine.  
Puissance de refroidissement 1: Conditions de fonctionnement: Température de l'air: +27 °C 50% humidité relative / Température de l'eau: +7/+12 °C  
Puissance de refroidissement 2: Conditions de fonctionnement: Température de l'air: +27 °C 50% humidité relative / Température de l'eau: +14/+19 °C  
Puissance de chauffage: Conditions de fonctionnement: Température de l'air: +20 °C / Température de l'eau: +35/+30 °C



Appareils disponibles en sortie d'entrepôt. Les appareils d'entrepôt possèdent un numéro d'article qui leur est propre. Aucune soupape n'est intégrée. Elles doivent être commandées séparément. Les stocks sont limités. Demandez le délai de livraison pour des commandes de 4 pièces ou plus.



	Page	MAC-ECM 13 compact	MAC-ECM 14 compact	MAC-ECM 16 compact	MAC-ECM 23 compact	MAC-ECM 24 compact	MAC-ECM 26 compact	MAC-ECM 33 compact	MAC-ECM 34 compact	MAC-ECM 36 compact	MAC-ECM 43 compact	MAC-ECM 44 compact	MAC-ECM 46 compact	MAC-ECM 53 compact	MAC-ECM 54 compact	MAC-ECM 56 compact	N° d'art.	Prix CHF
<b>Options</b>																		
<b>Commande</b>																		
Thermostat d'ambiance T-MB2	154	••	••	••	••	••	••	••	••	••	••	••	••	••	••	••	132347	209
Thermostat d'ambiance WM-AU	154	••	••	••	••	••	••	••	••	••	••	••	••	••	••	••	126028	90
Télécommande centrale PSM-DI	157	••	••	••	••	••	••	••	••	••	••	••	••	••	••	••	123490	594
Unité de puissance UPOM1-AU (montée)	158	•	•	•	•	•	•	•	•	•	•	•	•	•	•	•	129741	531
Unité de puissance UPO1-AU (livrée séparément)	158	•	•	•	•	•	•	•	•	•	•	•	•	•	•	•	129743	285
Unité de puissance KNX UP-KNX (livrée séparément)	159	•	•	•	•	•	•	•	•	•	•	•	•	•	•	•	132348	560
<b>Vannes</b>																		
Vanne à 2 voies VA2V-3/4" (livrée séparément)	161	•	•	•	•	•	•										125215	288
Vanne à 2 voies VA2V-1" (livrée séparément)	161							•	•	•	•	•	•	•	•	•	125214	288
Vanne à 3 voies V-230-A (livrée séparément)	162	•	•	•													130991	576
Vanne à 3 voies VO-230-C (livrée séparément)	162									•	•	•	•	•	•	•	130993	642
Vanne à 3 voies VO-230-B (livrée séparément)	162				•	•	•	•	•								130992	588
Vanne à 3 voies avec entraînement 24 V VO-24-A (livrée séparément)	162	••	••	••													132343	577
Vanne à 3 voies avec entraînement 24 V VO-24-C (livrée séparément)	162									••	••	••	••	••	••	••	132345	641
Vanne à 3 voies avec entraînement 24 V VO-24-B (livrée séparément)	162				••	••	••	••	••	••							132344	588
<b>Accessoires divers</b>																		
Grille de reprise GRA-1-2	175	••	••	••	••	••	••										132339	160
Grille de reprise GRA-3	175							••	••	••							132340	210
Grille de reprise GRA-4	175										••	••	••				132341	263
Grille de reprise GRA-5	175													••	••	••	132342	295
Grille de sortie BMA-DP-1-2	177	••	••	••	••	••	••										132335	218
Grille de sortie BMA-DP-3	177							••	••	••							132336	284
Grille de sortie BMA-DP-4	177										••	••	••				132337	364
Grille de sortie BMA-DP-5	177													••	••	••	132338	426
Plénum de sortie/reprise avec raccords circulaires FMC/FRC-1-2	179	•	•	•	•	•	•										132331	136
Plénum de sortie/reprise avec raccords circulaires FMC/FRC-3	179							•	•	•							132332	138
Plénum de sortie/reprise avec raccords circulaires FMC/FRC-4	179										•	•	•				132333	141
Plénum de sortie/reprise avec raccords circulaires FMC/FRC-5	179													•	•	•	132334	143
Raccord à bride horizontale FMP/FRP-1-2	180	•	•	•	•	•	•										132327	136

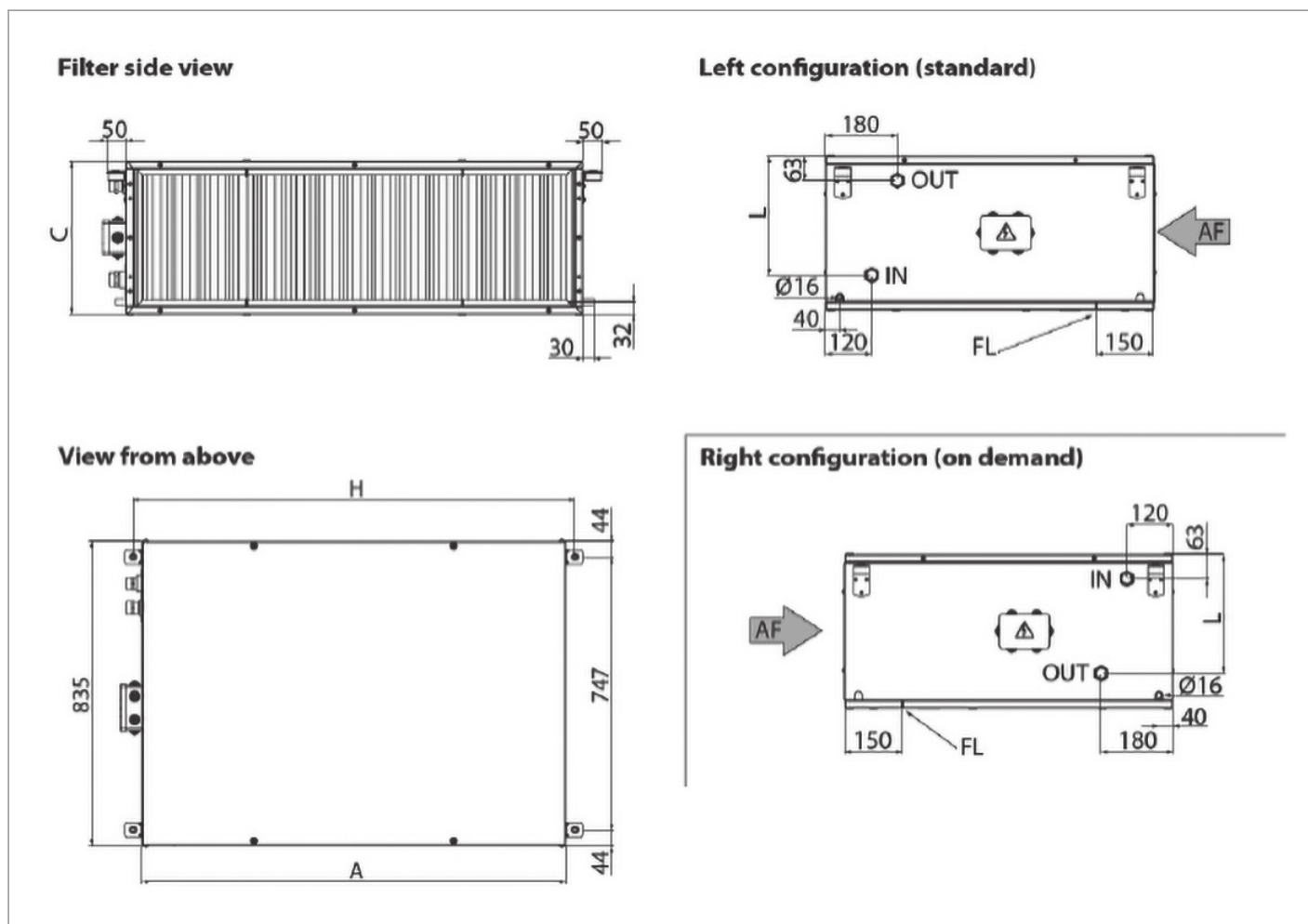
•      •<sup>x</sup>      Compatible respectivement selon choix (un seul choix possible par numéro de groupement en exposant)

••      Autres options ou frais de mise en service sur la page des accessoires

	Page	MAC-ECM 13 compact	MAC-ECM 14 compact	MAC-ECM 16 compact	MAC-ECM 23 compact	MAC-ECM 24 compact	MAC-ECM 26 compact	MAC-ECM 33 compact	MAC-ECM 34 compact	MAC-ECM 36 compact	MAC-ECM 43 compact	MAC-ECM 44 compact	MAC-ECM 46 compact	MAC-ECM 53 compact	MAC-ECM 54 compact	MAC-ECM 56 compact	N° d'art.	Prix CHF
Raccord à bride horizontal FMP/FRP-3	180							•	•	•							132328	138
Raccord à bride horizontal FMP/FRP-4	180										•	•	•				132329	141
Raccord à bride horizontal FMP/FRP-5	180													•	•	•	132330	143

•	○ <sup>x</sup>	Compatible respectivement selon choix (un seul choix possible par numéro de groupement en exposant)
••		Autres options ou frais de mise en service sur la page des accessoires

## MAC ECM compact, Croquis de mesure



Geräte Kg, unverpackt	MAC-ECM 13 compact 59,5 kg	MAC-ECM 33 compact 72,3 kg	MAC-ECM 43 compact 94,1 kg	MAC-ECM 53 compact 103,4 kg
	MAC-ECM 14 compact 61,5 kg	MAC-ECM 34 compact 74,8 kg	MAC-ECM 44 compact 97 kg	MAC-ECM 54 compact 107,4 kg
	MAC-ECM 16 compact 63,5 kg	MAC-ECM 36 compact 96,3 kg	MAC-ECM 46 compact 102 kg	MAC-ECM 56 compact 114 kg
	MAC-ECM 23 compact 62,7 kg	-	-	-
	MAC-ECM 24 compact 64,6 kg	-	-	-
	MAC-ECM 26 compact 67,4 kg	-	-	-

Dimensionen (mm)				
A	1 165	1 165	1 485	1 485
C	325	390	390	450
H	1 215	1 215	1 535	1 535
L	253	303	303	373



## MAC ECM modulaire

De par sa conception modulaire, se ventilo convecteur est souple dans le choix de l'orientation du flux d'air. Chaque appareil se compose de trois diffé-

rents modules; un module avec batterie, un module de soufflage et un module filtre.

- Forte pression externe disponible
- Installation flexible

### Conception et design

La carrosserie des différents modules est en acier galvanisé (similaire RAL 9002) avec une isolation thermo-acoustique d'une épaisseur de 20 mm difficilement inflammable. Il y a en standard 12 combinaisons différentes d'entrée et de pulsion d'air possibles.

### Module de soufflage

Le module de soufflage est constitué de ventilateurs centrifuges et d'un moteur ECM directement accouplé. En fonction de la taille de l'appareil et de la vitesse du ventilateur, le débit d'air peut varier de 600 à 5300 m<sup>3</sup>/h.

### Module avec batterie

La batterie se compose de tubes en cuivre et ailettes aluminium. Elle peut être constituée de trois, quatre ou six rangées. Lors de la commande, le côté des raccordements hydraulique, droite ou gauche (vu depuis devant), doit être défini.

### Module de filtre

Dans ce module se trouve un filtre régénérable plissé en matière synthétique classe EU3.

### MAC ECM modulaire

Modèle	Puissance de refroidissement 1	Puissance de refroidissement sensible 1	Puissance de refroidissement 2	Puissance de refroidissement sensible 2	Puissance de chauffage	Delta p mode refroidissement 1	Delta p mode chauffage	Débit d'air	Puissance moteur min./max.	Niveau de pression sonore	Pression externe	N° d'art.	Prix
	kW	kW	kW	kW	kW	kPa	kPa	m <sup>3</sup> /h	W	dB(A)	Pa		CHF
MAC-ECM 13 modulaire	4,93	4	2,72	2,72	3,5	11	2	1 400	15-200	45-55	160	130261	2 858
MAC-ECM 14 modulaire	6,05	4,75	2,85	2,85	4,0	9	2	1 400	15-200	45-55	160	130262	2 933
MAC-ECM 16 modulaire	8,53	5,98	3,47	3,47	-	21	-	1 400	15-200	45-55	160	130263	3 188
MAC-ECM 23 modulaire	7,55	5,98	3,83	3,83	4,7	11	1	2 100	25-370	50-60	195	130265	3 465
MAC-ECM 24 modulaire	9,25	7,13	4,42	4,42	5,4	10	1	2 100	25-370	50-60	195	130266	3 581
MAC-ECM 26 modulaire	12,87	8,97	6,79	6,79	-	21	-	2 100	25-370	50-60	195	130267	3 896
MAC-ECM 33 modulaire	11,11	8,4	4,95	4,95	6,1	26	1	3 000	30-600	53-61	190	130269	4 060
MAC-ECM 34 modulaire	13,73	10,12	5,7	5,7	7,0	22	2	3 000	30-600	53-61	190	130270	4 232
MAC-ECM 36 modulaire	18,89	12,82	8,73	8,73	-	48	-	3 000	30-600	53-61	190	130271	4 584
MAC-ECM 43 modulaire	17,37	13,04	6,3	6,3	7,7	19	3	4 500	30-950	55-65	280	130273	4 964
MAC-ECM 44 modulaire	21,71	15,68	7,1	7,1	8,6	19	3	4 500	30-950	55-65	280	130274	5 154
MAC-ECM 46 modulaire	27,03	18,45	10,58	10,58	-	23	-	4 500	30-950	55-65	280	130275	5 447



Niveau de pression sonore à une distance de 1 m en cas de mesure en champ libre  
Tous les appareils: systèmes à 2 tubes, appareils pour systèmes à 4 tubes sur demande. Toutes les valeurs correspondent à la vitesse maximale raccordée en usine.  
Puissance de refroidissement 1: Conditions de fonctionnement: Température de l'air: +27 °C 50% humidité relative / Température de l'eau: +7/+12 °C  
Puissance de refroidissement 2: Conditions de fonctionnement: Température de l'air: +27 °C 50% humidité relative / Température de l'eau: +14/+19 °C  
Puissance de chauffage: Conditions de fonctionnement: Température de l'air: +20 °C / Température de l'eau: +35/+30 °C



Appareils disponibles en sortie d'entrepôt. Les appareils d'entrepôt possèdent un numéro d'article qui leur est propre. Aucune soupape n'est intégrée. Elles doivent être commandées séparément. Les stocks sont limités. Demandez le délai de livraison pour des commandes de 4 pièces ou plus.

	Page	MAC-ECM 13 modulaire	MAC-ECM 14 modulaire	MAC-ECM 16 modulaire	MAC-ECM 23 modulaire	MAC-ECM 24 modulaire	MAC-ECM 26 modulaire	MAC-ECM 33 modulaire	MAC-ECM 34 modulaire	MAC-ECM 36 modulaire	MAC-ECM 43 modulaire	MAC-ECM 44 modulaire	MAC-ECM 46 modulaire	N° d'art.	Prix CHF
<b>Nécessaire au fonctionnement</b>															
Bac de condensats BCR mod. 1	164	•	•	•										123365	103
Bac de condensats BCR mod. 2	164				•	•	•							123366	111
Bac de condensats BCR mod. 3	164							•	•	•				123367	113
Bac de condensats BCR mod. 4	164										•	•	•	123368	134
Support de suspension SQS mod. 1	183	•	•	•										123369	43
Support de suspension SQS mod. 2	183				•	•	•							123370	43
Support de suspension SQS mod. 3	183							•	•	•				123371	43
<b>Options</b>															
<b>Commande</b>															
Thermostat d'ambiance T-MB2	154	••	••	••	••	••	••	••	••	••	••	••	••	132347	209
Thermostat d'ambiance WM-AU	154	••	••	••	••	••	••	••	••	••	••	••	••	126028	90
Télécommande centrale PSM-DI	157	••	••	••	••	••	••	••	••	••	••	••	••	123490	594
Unité de puissance UPOM1-AU (montée)	158	•	•	•	•	•	•	•	•	•	•	•	•	129741	531
Unité de puissance UPO1-AU (livrée séparément)	158	•	•	•	•	•	•	•	•	•	•	•	•	129743	285
Unité de puissance KNX UP-KNX (livrée séparément)	159	•	•	•	•	•	•	•	•	•	•	•	•	132348	560
<b>Vannes</b>															
Vanne à 2 voies VA2V-3/4" (livrée séparément)	161	•	•	•	•	•	•							125215	288
Vanne à 2 voies VA2V-1" (livrée séparément)	161							•	•	•	•	•	•	125214	288
Vanne à 3 voies V-230-A (livrée séparément)	162	•	•	•	•	•	•							130991	576
Vanne à 3 voies VO-230-B (livrée séparément)	162							•	•	•				130992	588
Vanne à 3 voies VO-230-C (livrée séparément)	162										•	•	•	130993	642
Vanne à 3 voies avec entraînement 24 V VO-24-A (livrée séparément)	162	••	••	••	••	••	••							132343	577
Vanne à 3 voies avec entraînement 24 V VO-24-B (livrée séparément)	162							••	••	••				132344	588
Vanne à 3 voies avec entraînement 24 V VO-24-C (livrée séparément)	162										••	••	••	132345	641
<b>Accessoires divers</b>															
Grille de reprise GAS mod. 4	175										•	•	•	129657	288
Grille de reprise GAS mod. 1	175	•	•	•										129654	130
Grille de reprise GAS mod. 2	175				•	•	•							129655	161
Grille de reprise GAS mod. 3	175							•	•	•				129656	206
Grille de reprise avec cadre PGA mod. 4	176										•	•	•	129661	392
Grille de reprise avec cadre PGA mod. 1	176	•	•	•										129658	215
Grille de reprise avec cadre PGA mod. 2	176				•	•	•							129659	254

•      •<sup>x</sup>      Compatible respectivement selon choix (un seul choix possible par numéro de groupement en exposant)

••      Autres options ou frais de mise en service sur la page des accessoires

	Page	MAC-ECM 13 modulaire	MAC-ECM 14 modulaire	MAC-ECM 16 modulaire	MAC-ECM 23 modulaire	MAC-ECM 24 modulaire	MAC-ECM 26 modulaire	MAC-ECM 33 modulaire	MAC-ECM 34 modulaire	MAC-ECM 36 modulaire	MAC-ECM 43 modulaire	MAC-ECM 44 modulaire	MAC-ECM 46 modulaire	N° d'art.	Prix CHF
Grille de reprise avec cadre PGA mod. 3	176							•	•	•				129660	312
Grille de sortie avec lamelles de guidage d'air doubles BMA mod. 4	177										•	•	•	129673	427
Grille de sortie avec lamelles de guidage d'air doubles BMA mod. 1	177	•	•	•										129670	206
Grille de sortie avec lamelles de guidage d'air doubles BMA mod. 2	177				•	•	•							129671	260
Grille de sortie avec lamelles de guidage d'air doubles BMA mod. 3	177							•	•	•				129672	305
Plénum de sortie avec raccords circulaires PMC mod. 4	179										•	•	•	129669	802
Plénum de sortie avec raccords circulaires PMC mod. 1	179	•	•	•										129666	510
Plénum de sortie avec raccords circulaires PMC mod. 2	179				•	•	•							129667	541
Plénum de sortie avec raccords circulaires PMC mod. 3	179							•	•	•				129668	583
Plénum de reprise avec grille PAG mod. 4	179										•	•	•	129637	570
Plénum de reprise avec grille PAG mod. 1	179	•	•	•										129634	333
Plénum de reprise avec grille PAG mod. 2	179				•	•	•							129635	363
Plénum de reprise avec grille PAG mod. 3	179							•	•	•				129636	422
Plénum de reprise avec volet d'air frais PAS mod. 4	179										•	•	•	129641	811
Plénum de reprise avec volet d'air frais PAS mod. 1	179	•	•	•										129638	497
Plénum de reprise avec volet d'air frais PAS mod. 2	179				•	•	•							129639	550
Plénum de reprise avec volet d'air frais PAS mod. 3	179							•	•	•				129640	631
Plénum de sortie avec grille PAG mod. 4	179										•	•	•	123379	710
Plénum de sortie avec grille PAG mod. 1	179	•	•	•										123376	418
Plénum de sortie avec grille PAG mod. 2	179				•	•	•							123377	476
Plénum de sortie avec grille PAG mod. 3	179							•	•	•				123378	526
Plénum de sortie/reprise avec volet PMS mod. 4	180										•	•	•	129645	1 070
Plénum de sortie/reprise avec volet PMS mod. 1	180	•	•	•										129642	586
Plénum de sortie/reprise avec volet PMS mod. 2	180				•	•	•							129643	664
Plénum de sortie/reprise avec volet PMS mod. 3	180							•	•	•				129644	771
Boîtier de mélange avec deux volets PDS mod. 4	180										•	•	•	129653	1 518
Boîtier de mélange avec deux volets PDS mod. 1	180	•	•	•										129650	809
Boîtier de mélange avec deux volets PDS mod. 2	180				•	•	•							129651	921
Boîtier de mélange avec deux clapets PDS mod. 3	180							•	•	•				129652	1 074
Volet de reprise SRA mod. 4	180										•	•	•	129665	533

•      ◦<sup>x</sup>      Compatible respectivement selon choix (un seul choix possible par numéro de groupement en exposant)

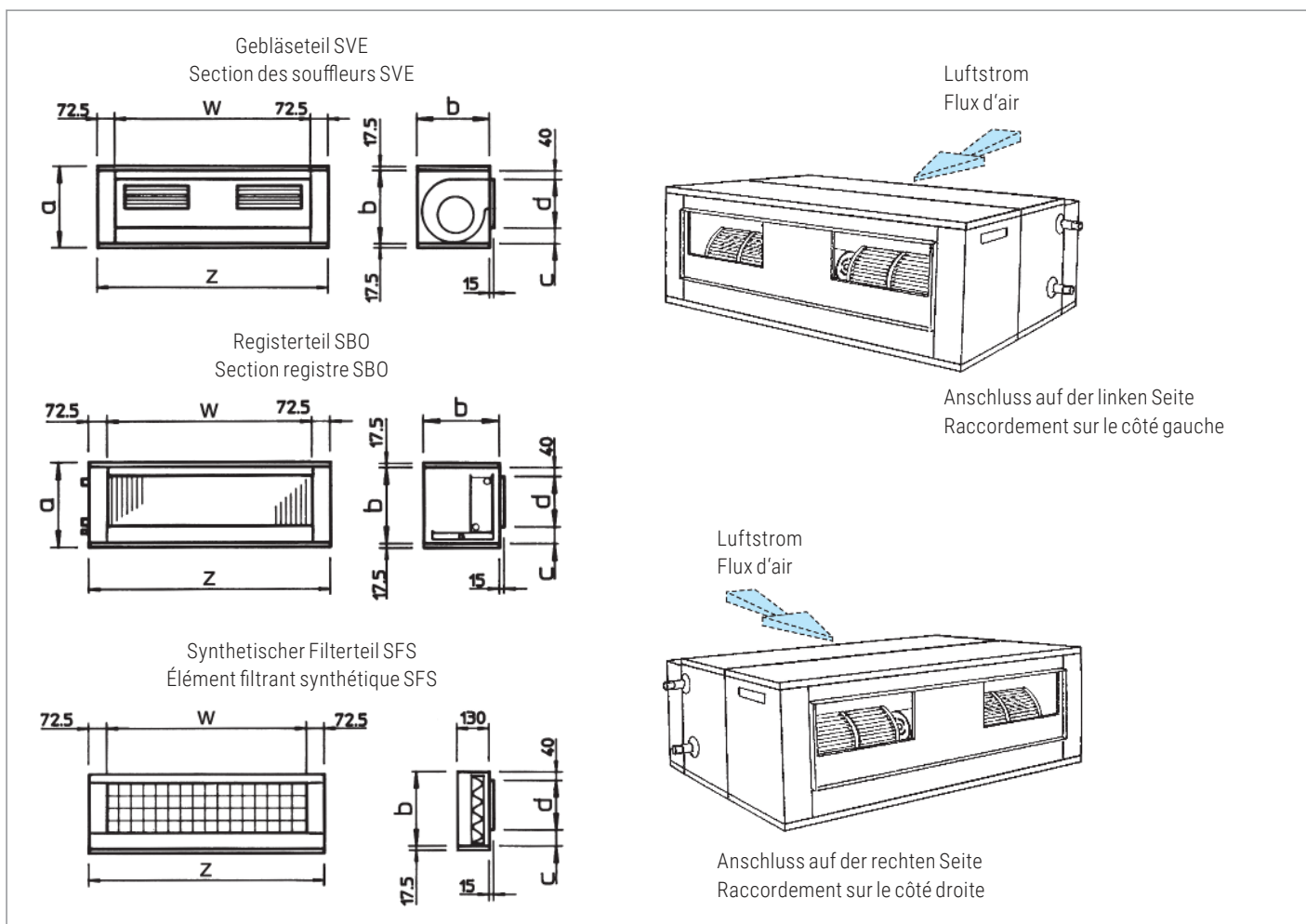
••      Autres options ou frais de mise en service sur la page des accessoires

	Page	MAC-ECM 13 modulaire	MAC-ECM 14 modulaire	MAC-ECM 16 modulaire	MAC-ECM 23 modulaire	MAC-ECM 24 modulaire	MAC-ECM 26 modulaire	MAC-ECM 33 modulaire	MAC-ECM 34 modulaire	MAC-ECM 36 modulaire	MAC-ECM 43 modulaire	MAC-ECM 44 modulaire	MAC-ECM 46 modulaire	N° d'art.	Prix CHF
Volet de reprise SRA mod. 1	180	●	●	●										129662	271
Volet de reprise SRA mod. 2	180				●	●	●							129663	321
Volet de reprise SRA mod. 3	180							●	●	●				129664	387
Élément de filtre avec grille de reprise FGR mod. 4	182										●	●	●	123375	669
Élément de filtre avec grille de reprise FGR mod. 1	182	●	●	●										123372	391
Élément de filtre avec grille de reprise FGR mod. 2	182				●	●	●							123373	435
Élément de filtre avec grille de reprise FGR mod. 3	182							●	●	●				123374	485
Élément de filtre avec volet d'air frais FSR mod. 4	182										●	●	●	129633	894
Élément de filtre avec clapet d'air frais FSR mod. 1	182	●	●	●										129630	537
Élément de filtre avec volet d'air frais FSR mod. 2	182				●	●	●							129631	595
Élément de filtre avec volet d'air frais FSR mod. 3	182							●	●	●				129632	657
Élément de filtre (filtre synthétique) SFS-F7 mod. 4	182										●	●	●	129629	777
Élément de filtre (filtre synthétique) SFS-F7 mod. 1	182	●	●	●										129626	618
Élément de filtre (filtre synthétique) SFS-F7 mod. 2	182				●	●	●							129627	650
Élément de filtre (filtre synthétique) SFS-F7 mod. 3	182							●	●	●				129628	650
Élément de filtre avec électrostatique SFE mod. 4	182										●	●	●	130695	2 916
Élément de filtre avec électrostatique SFE mod. 1	182	●	●	●										130692	1 969
Élément de filtre avec électrostatique SFE mod. 2	182				●	●	●							130693	2 360
Élément de filtre avec électrostatique SFE mod. 3	182							●	●	●				130694	2 778
Panneau supérieur/inférieur PSI mod. 4	183										●	●	●	129649	85
Panneau supérieur/inférieur PSI mod. 1	183	●	●	●										129646	43
Panneau supérieur/inférieur PSI mod. 2	183				●	●	●							129647	55
Panneau supérieur/inférieur PSI mod. 3	183							●	●	●				129648	58

● ○<sup>x</sup> Compatible respectivement selon choix (un seul choix possible par numéro de groupement en exposant)

●● Autres options ou frais de mise en service sur la page des accessoires

## MAC ECM modulaire, Croquis de mesure



Raccordements standards toujours à gauche, Vue dans le sens du flux d'air

Geräte Kg, unverpackt	MAC-ECM 13 modulaire	MAC-ECM 23 modulaire	MAC-ECM 33 modulaire	MAC-ECM 43 modulaire
	46,4 kg	55,9 kg	64,4 kg	105,5 kg
	MAC-ECM 14 modulaire	MAC-ECM 24 modulaire	MAC-ECM 34 modulaire	MAC-ECM 44 modulaire
48,4 kg	57,9 kg	66,4 kg	108,5 kg	
MAC-ECM 16 modulaire	MAC-ECM 26 modulaire	MAC-ECM 36 modulaire	MAC-ECM 46 modulaire	
52,4 kg	63,9 kg	74,4 kg	118,5 kg	

Dimensionen (mm)				
A	335	415	515	515
B	300	380	480	480
C	65	40	40	40
D	195	300	400	400
X	600	380	480	480
W	805	805	805	1 355
Z	950	950	950	1 500







## FHW-ECM-A

### Appareil mural pour commande externe avec un signal 0-10 V

Ce ventilo-convecteur mural conjugue harmonieusement performances, silence, simplicité de montage et facilité d'entretien. Son moteur EC permet

d'économiser jusqu'à 50% d'énergie en comparaison avec un appareil sans moteur EC.

- **Grace au moteur ECM jusqu'à 50% consommation d'énergie en moins**
- **Particulièrement silencieux**

#### Remarque

Toutes les valeurs correspondent au niveau de vitesse maximale raccordé en usine.

#### Version et design

Ce ventilo-convecteur mural équipé d'un moteur ECM est disponible en version avec télécommande infrarouge ou en version avec thermostat mural. Le boîtier simple et démontable en plastique ABS (résistant à la corrosion) est extrêmement résistant aux intempéries et au vieillissement.

#### Ventilateur

Le ventilateur centrifuge avec moteur ECM est commandé par une carte Inverter montée directement sur l'appareil. La quantité d'air est commandée par un signal 1-10 V en continu. La synchronisation permanente du régime permet d'atteindre une température ambiante stable et de réduire la consommation d'énergie.

#### Batterie

La batterie est constituée de deux rangées de tubes de cuivre avec ailettes en aluminium.

#### Filtre

La qualité d'air agréable et assurée par un filtre synthétique régénérable. Facilement accessible, il peut aisément être nettoyé ou soufflé lors de l'entretien régulier.

### FHW-ECM-A

Modèle	Puissance de refroidissement 1	Puissance de refroidissement sensible 1	Puissance de refroidissement 2	Puissance de refroidissement sensible 2	Puissance de chauffage	Delta p mode refroidissement 1	Delta p mode chauffage	Débit d'air	Puissance moteur min./max.	Niveau de pression sonore	Puissance sonore	N° d'art.	Prix
	kW	kW	kW	kW	kW	kPa	kPa	m³/h	W	dB(A)	dB(A)		CHF
<b>FHW-ECM-A 0 NEW</b>	1,98	1,54	-	-	-	11	-	415	3-15	17-43	52	133134	1 045
<b>FHW-ECM-A 1</b>	2,005	1,54	0,948	0,948	1,3	12	4	415	6-15	26-43	52	133135	1 045
<b>FHW-ECM-A 2</b>	2,265	1,775	1,091	1,091	1,5	14	6	510	12-32	31-46	55	133136	1 085
<b>FHW-ECM-A 3</b>	3,29	2,465	1,549	1,543	2,0	8	10	620	16-46	28-44	53	133137	1 136
<b>FHW-ECM-A 4</b>	3,76	2,87	1,8	1,798	2,3	39	14	770	17-48	34-48	57	133138	1 183



Niveau de pression sonore mesuré dans une pièce de 100 m³ avec une durée de réverbération de 0,5 seconde

Tous les appareils: systèmes à 2 tubes, appareils pour systèmes à 4 tubes sur demande. Toutes les valeurs correspondent à la vitesse maximale raccordée en usine.

**Press. de service max. 10 bar**

Puissance de refroidissement 1: Conditions de fonctionnement: Température de l'air: +27 °C 50% humidité relative / Température de l'eau: +7/+12 °C

Puissance de refroidissement 2: Conditions de fonctionnement: Température de l'air: +27 °C 50% humidité relative / Température de l'eau: +14/+19 °C

Puissance de chauffage: Conditions de fonctionnement: Température de l'air: +20 °C / Température de l'eau: +35/+30 °C

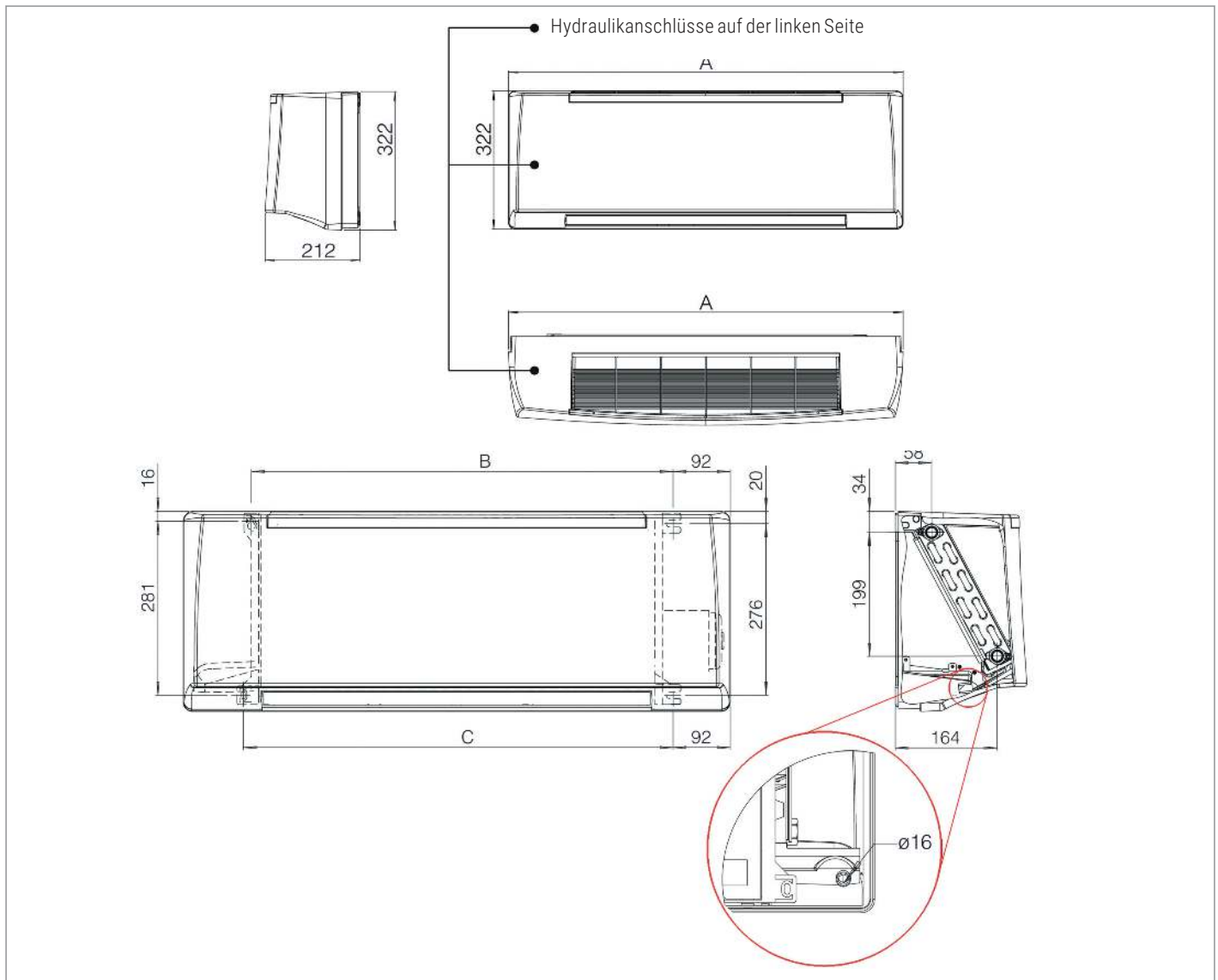


Appareils disponibles en sortie d'entrepôt. Les appareils d'entrepôt possèdent un numéro d'article qui leur est propre. Aucune soupape n'est intégrée. Elles doivent être commandées séparément. Les stocks sont limités. Demandez le délai de livraison pour des commandes de 4 pièces ou plus.

	Page	FHW-ECM-A 0	FHW-ECM-A 1	FHW-ECM-A 2	FHW-ECM-A 3	FHW-ECM-A 4	N° d'art.	Prix CHF
<b>Options</b>								
<b>Commande</b>								
Unité de puissance KNX UP-KNX (livrée séparément)	159	•	•	•	•	•	132348	560
<b>Vannes</b>								
Vanne à 2 voies FV2S 1-2 (livrée séparément)	161	•	•	•			123602	131
Vanne à 2 voies FV2S 3-4 (livrée séparément)	161				•	•	123603	137
Vanne à 3 voies FV3S 1-2 (livrée séparément)	163	•	•	•			126889	126
Vanne à 3 voies FV3S 3-4 (livrée séparément)	163				•	•	126890	138
Servomoteur de vanne avec contact auxiliaire 22CX 230NC4	163	•	•	•	•	•	126891	85
AME 110 NL 24 V 0-10 V modulant le servomoteur de vanne	163	•	•	•	•	•	130277	220
<b>Accessoires divers</b>								
Pompe de relevage PCF-M (montée)	165	•	•	•	•	•	127371	380
Pompe de relevage PCF-S (livrée séparément)	165	•	•	•	•	•	123604	318
Boîtier encastrable mural KIF 1-2	169	•	•	•			129750	292
Boîtier encastrable mural KIF 3-4	169				•	•	129751	323

•	○ <sup>x</sup>	Compatible respectivement selon choix (un seul choix possible par numéro de groupement en exposant)
••		Autres options ou frais de mise en service sur la page des accessoires

## FHW-ECM-A, Croquis de mesure



Raccordements d'eau uniquement à gauche, vue de devant

<b>Geräte</b> Kg, unverté	<b>FHW-ECM-A 0</b> 10 kg	<b>FHW-ECM-A 3</b> 13 kg	
	<b>FHW-ECM-A 1</b> 10 kg	<b>FHW-ECM-A 4</b> 13 kg	
	<b>FHW-ECM-A 2</b> 10 kg	-	

<b>Dimensionen (mm)</b>			
<b>A</b>	880	1 185	
<b>B</b>	678	983	
<b>C</b>	691	996	





## FHW-ECM-A-2V

### Appareil mural avec vanne 2 voies montée pour commande externe avec un signal 0-10 V

Ce ventilo-convecteur mural conjugue harmonieusement performances, silence, simplicité de montage et facilité d'entretien. Son moteur EC permet

d'économiser jusqu'à 50% d'énergie en comparaison avec un appareil sans moteur EC.

- **Grace au moteur ECM jusqu'à 50% consommation d'énergie en moins**
- **Particulièrement silencieux**

#### Version et design

Ce ventilo-convecteur mural équipé d'un moteur ECM est disponible en version avec télécommande infrarouge ou en version avec thermostat mural. Le boîtier simple et démontable en plastique ABS (résistant à la corrosion) est extrêmement résistant aux intempéries et au vieillissement.

#### Ventilateur

Le ventilateur centrifuge avec moteur ECM est commandé par une carte Inverter montée directement sur l'appareil. La quantité d'air est commandée par un signal 1-10 V en continu. La synchronisation permanente du régime permet d'atteindre une température ambiante stable et de réduire la consommation d'énergie.

#### Batterie

La batterie est constituée de deux rangées de tubes de cuivre avec ailettes en aluminium.

#### Filtre

La qualité d'air agréable et assurée par un filtre synthétique régénérable. Facilement accessible, il peut aisément être nettoyé ou soufflé lors de l'entretien régulier.

### FHW-ECM-A-2V

Modèle	Puissance de refroidissement 1	Puissance de refroidissement sensible 1	Puissance de refroidissement 2	Puissance de refroidissement sensible 2	Puissance de chauffage	Delta p mode refroidissement 1	Delta p mode chauffage	Débit d'air m <sup>3</sup> /h	Puissance moteur min./max. W	Niveau de pression sonore dB(A)	Puissance sonore dB(A)	N° d'art.	Prix
	kW	kW	kW	kW	kW	kPa	kPa						CHF
<b>FHW-ECM-A-2V 0</b> <b>NEW</b>	1,98	1,54	-	-	-	9	-	415	3-15	17-43	52	133139	1 197
<b>FHW-ECM-A-2V 1</b>	2,005	1,54	0,948	0,948	1,3	12	4	415	6-15	26-43	52	133140	1 197
<b>FHW-ECM-A-2V 2</b>	2,265	1,775	1,091	1,091	1,5	14	6	510	12-32	31-46	55	133141	1 239
<b>FHW-ECM-A-2V 3</b>	3,29	2,465	1,549	1,543	2,0	31	10	620	16-46	28-44	53	133142	1 296
<b>FHW-ECM-A-2V 4</b>	3,76	2,87	1,8	1,798	2,3	39	14	770	17-48	34-48	57	133143	1 339



Niveau de pression sonore mesuré dans une pièce de 100 m<sup>3</sup> avec une durée de réverbération de 0,5 seconde  
Tous les appareils: systèmes à 2 tubes, appareils pour systèmes à 4 tubes sur demande. Toutes les valeurs correspondent à la vitesse maximale raccordée en usine.

**Press. de service max. 10 bar**

Puissance de refroidissement 1: Conditions de fonctionnement: Température de l'air: +27 °C 50% humidité relative / Température de l'eau: +7/+12 °C  
Puissance de refroidissement 2: Conditions de fonctionnement: Température de l'air: +27 °C 50% humidité relative / Température de l'eau: +14/+19 °C  
Puissance de chauffage: Conditions de fonctionnement: Température de l'air: +20 °C / Température de l'eau: +35/+30 °C

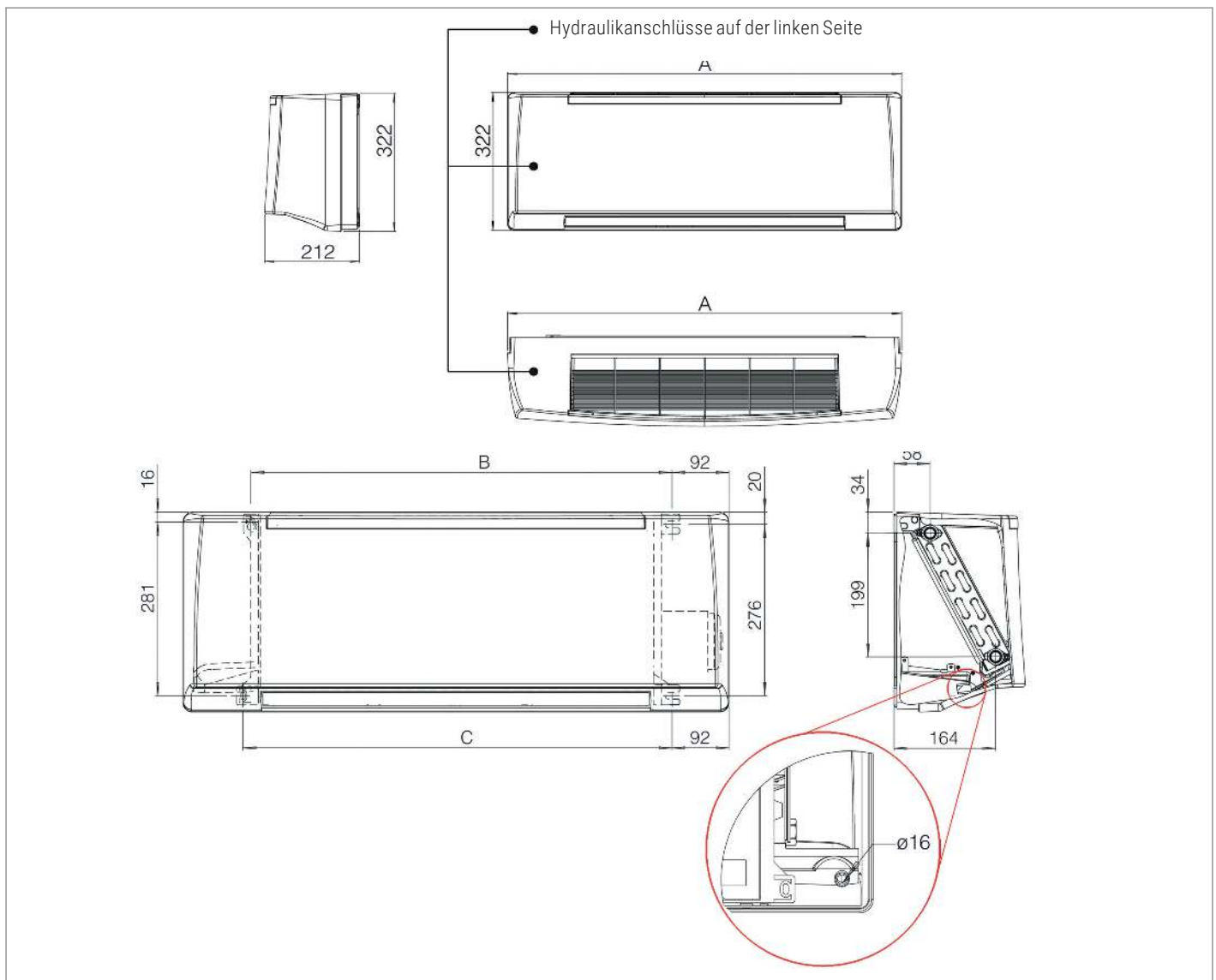


Appareils disponibles en sortie d'entrepôt. Les appareils d'entrepôt possèdent un numéro d'article qui leur est propre. Aucune soupape n'est intégrée. Elles doivent être commandées séparément. Les stocks sont limités. Demandez le délai de livraison pour des commandes de 4 pièces ou plus.

	Page	FHW-ECM-A-2V 0	FHW-ECM-A-2V 1	FHW-ECM-A-2V 2	FHW-ECM-A-2V 3	FHW-ECM-A-2V 4	N° d'art.	Prix CHF
<b>Options</b>								
<b>Commande</b>								
Unité de puissance KNX UP-KNX (livrée séparément)	159	•	•	•	•	•	132348	560
<b>Vannes</b>								
Servomoteur de vanne avec contact auxiliaire 22CX 230NC4	163	•	•	•	•	•	126891	85
AME 110 NL 24 V 0-10 V modulant le servomoteur de vanne	163	•	•	•	•	•	130277	220
<b>Accessoires divers</b>								
Pompe de relevage PCF-M (montée)	165	•	•	•	•	•	127371	380
Pompe de relevage PCF-S (livrée séparément)	165	•	•	•	•	•	123604	318
Boîtier encastrable mural KIF 3-4	169				•	•	129751	323
Boîtier encastrable mural KIF 1-2	169	•	•	•			129750	292

•	○ <sup>x</sup>	Compatible respectivement selon choix (un seul choix possible par numéro de groupement en exposant)
••		Autres options ou frais de mise en service sur la page des accessoires

## FHW-ECM-A-2V, Croquis de mesure



Raccordements d'eau uniquement à gauche, vue de devant

<b>Geräte</b> Kg, unverté	<b>FHW-ECM-A-2V 0</b> 11 kg	<b>FHW-ECM-A-2V 3</b> 14 kg	
	<b>FHW-ECM-A-2V 1</b> 11 kg	<b>FHW-ECM-A-2V 4</b> 14 kg	
	<b>FHW-ECM-A-2V 2</b> 11 kg	-	

<b>Dimensionen (mm)</b>			
<b>A</b>	880	1 185	
<b>B</b>	678	983	
<b>C</b>	691	996	







## FHW-ECM-MBA

Appareil mural avec dispositif électronique MB monté pour commande externe via Modbus ou avec régulateur mural T-MB2

Ce ventilo-convecteur mural conjugue harmonieusement performances, silence, simplicité de montage et facilité d'entretien. Son moteur EC permet

d'économiser jusqu'à 50% d'énergie en comparaison avec un appareil sans moteur EC.

- **Grace au moteur ECM jusqu'à 50% consommation d'énergie en moins**
- **Particulièrement silencieux**
- **NEW: Contrôlable via WLAN**

### Version et design

Ce ventilo-convecteur mural équipé d'un moteur ECM est disponible en version avec télécommande infrarouge ou en version avec thermostat mural. Le boîtier simple et démontable en plastique ABS (résistant à la corrosion) est extrêmement résistant aux intempéries et au vieillissement.

### Ventilateur

Le ventilateur centrifuge avec moteur ECM est commandé par une carte Inverter montée directement sur l'appareil. La quantité d'air est commandée par un signal 1-10 V en continu. La synchronisation permanente du régime permet d'atteindre une température ambiante stable et de réduire la consommation d'énergie.

### Batterie

La batterie est constituée de deux rangées de tubes de cuivre avec ailettes en aluminium.

### Filtre

La qualité d'air agréable et assurée par un filtre synthétique régénérable. Facilement accessible, il peut aisément être nettoyé ou soufflé lors de l'entretien régulier.

## FHW-ECM-MBA

Modèle	Puissance de refroidissement 1	Puissance de refroidissement sensible 1	Puissance de refroidissement 2	Puissance de refroidissement sensible 2	Puissance de chauffage	Delta p mode refroidissement 1	Delta p mode chauffage	Débit d'air	Puissance moteur min./max.	Niveau de pression sonore	Puissance sonore	N° d'art.	Prix
	kW	kW	kW	kW	kW	kPa	kPa	m³/h	W	dB(A)	dB(A)		CHF
<b>FHW-ECM-MBA 0</b> <b>NEW</b>	1,98	1,54	-	-	-	9	-	415	3-15	17-43	52	133144	1 303
<b>FHW-ECM-MBA 1</b>	2,005	1,54	0,948	0,948	1,3	12	4	415	6-15	26-43	52	133145	1 303
<b>FHW-ECM-MBA 2</b>	2,265	1,775	1,091	1,091	1,5	14	6	510	12-32	31-46	55	133146	1 345
<b>FHW-ECM-MBA 3</b>	3,29	2,465	1,549	1,543	2,0	31	10	620	16-46	28-44	53	133147	1 394
<b>FHW-ECM-MBA 4</b>	3,76	2,87	1,8	1,798	2,3	39	14	770	17-48	34-48	57	133148	1 440



Niveau de pression sonore mesuré dans une pièce de 100 m³ avec une durée de réverbération de 0,5 seconde

Tous les appareils: systèmes à 2 tubes, appareils pour systèmes à 4 tubes sur demande. Toutes les valeurs correspondent à la vitesse maximale raccordée en usine.

**Press. de service max. 10 bar**

Puissance de refroidissement 1: Conditions de fonctionnement: Température de l'air: +27 °C 50% humidité relative / Température de l'eau: +7/+12 °C

Puissance de refroidissement 2: Conditions de fonctionnement: Température de l'air: +27 °C 50% humidité relative / Température de l'eau: +14/+19 °C

Puissance de chauffage: Conditions de fonctionnement: Température de l'air: +20 °C / Température de l'eau: +35/+30 °C

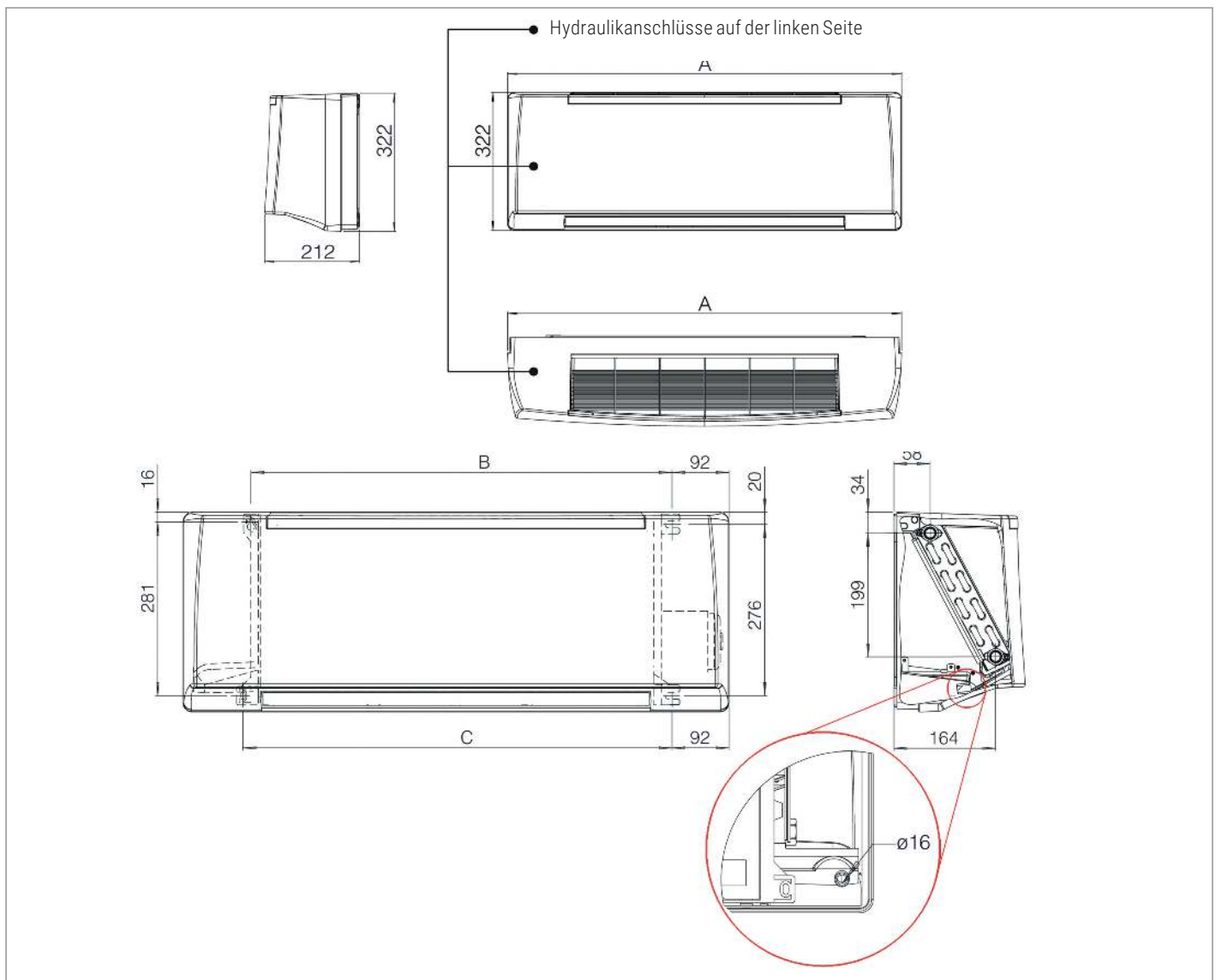


Appareils disponibles en sortie d'entrepôt. Les appareils d'entrepôt possèdent un numéro d'article qui leur est propre. Aucune soupape n'est intégrée. Elles doivent être commandées séparément. Les stocks sont limités. Demandez le délai de livraison pour des commandes de 4 pièces ou plus.

	Page	FHW-ECM-MBA 0	FHW-ECM-MBA 1	FHW-ECM-MBA 2	FHW-ECM-MBA 3	FHW-ECM-MBA 4	N° d'art.	Prix CHF
<b>Options</b>								
<b>Commande</b>								
Thermostat d'ambiance T-MB2	154	••	••	••	••	••	132347	209
Télécommande infrarouge y compris récepteur RS-RT03-F	157	•	•	•	•	•	124138	95
Récepteur pour la communication infrarouge ou WLAN RS-F	157	•	•	•	•	•	124252	43
Télécommande centrale PSM-DI	157	••	••	••	••	••	123490	594
<b>Vannes</b>								
Vanne à 2 voies FV2S 1-2 (livrée séparément)	161	•	•	•			123602	131
Vanne à 2 voies FV2S 3-4 (livrée séparément)	161				•	•	123603	137
Vanne à 3 voies FV3S 1-2 (livrée séparément)	163	•	•	•			126889	126
Vanne à 3 voies FV3S 3-4 (livrée séparément)	163				•	•	126890	138
Servomoteur de vanne avec contact auxiliaire 22CX 230NC4	163	•	•	•	•	•	126891	85
<b>Accessoires divers</b>								
Pompe de relevage PCF-M (montée)	165	•	•	•	•	•	127371	380
Pompe de relevage PCF-S (livrée séparément)	165	•	•	•	•	•	123604	318
Boîtier encastrable mural KIF 1-2	169	•	•	•			129750	292
Boîtier encastrable mural KIF 3-4	169				•	•	129751	323

•	• <sup>x</sup>	Compatible respectivement selon choix (un seul choix possible par numéro de groupement en exposant)
••		Autres options ou frais de mise en service sur la page des accessoires

## FHW-ECM-MBA, Croquis de mesure



Raccordements d'eau uniquement à gauche, vue de devant

<b>Geräte</b> Kg, unverté	<b>FHW-ECM-MBA 0</b> 10 kg	<b>FHW-ECM-MBA 3</b> 13 kg	
	<b>FHW-ECM-MBA 1</b> 10 kg	<b>FHW-ECM-MBA 4</b> 13 kg	
	<b>FHW-ECM-MBA 2</b> 10 kg	-	

<b>Dimensionen (mm)</b>			
<b>A</b>	880	1 185	
<b>B</b>	678	983	
<b>C</b>	691	996	





## FHW-ECM-MBA-2V

Appareil mural avec vanne 2 voies montée et dispositif électronique MB pour commande externe via Modbus ou avec régulateur mural T-MB2

Ce ventilo-convecteur mural conjugue harmonieusement performances, silence, simplicité de montage et facilité d'entretien. Son moteur EC permet

d'économiser jusqu'à 50% d'énergie en comparaison avec un appareil sans moteur EC.

- **Grace au moteur ECM jusqu'à 50% consommation d'énergie en moins**
- **Particulièrement silencieux**
- **NEW: Contrôlable via WLAN**

### Version et design

Ce ventilo-convecteur mural équipé d'un moteur ECM est disponible en version avec télécommande infrarouge ou en version avec thermostat mural. Le boîtier simple et démontable en plastique ABS (résistant à la corrosion) est extrêmement résistant aux intempéries et au vieillissement.

### Ventilateur

Le ventilateur centrifuge avec moteur ECM est commandé par une carte Inverter montée directement sur l'appareil. La quantité d'air est commandée par un signal 1-10 V en continu. La synchronisation permanente du régime permet d'atteindre une température ambiante stable et de réduire la consommation d'énergie.

### Batterie

La batterie est constituée de deux rangées de tubes de cuivre avec ailettes en aluminium.

### Filtre

La qualité d'air agréable et assurée par un filtre synthétique régénérable. Facilement accessible, il peut aisément être nettoyé ou soufflé lors de l'entretien régulier.

## FHW-ECM-MBA-2V

Modèle	Puissance de refroidissement 1	Puissance de refroidissement sensible 1	Puissance de refroidissement 2	Puissance de refroidissement sensible 2	Puissance de chauffage	Delta p mode refroidissement 1	Delta p mode chauffage	Débit d'air	Puissance moteur min./max.	Niveau de pression sonore	Puissance sonore	N° d'art.	Prix
	kW	kW	kW	kW	kW	kPa	kPa	m³/h	W	dB(A)	dB(A)		CHF
<b>FHW-ECM-MBA-2V 0</b> <b>NEW</b>	1,98	1,54	-	-	-	9	-	415	3-15	17-43	52	133149	1 457
<b>FHW-ECM-MBA-2V 1</b>	2,005	1,54	0,948	0,948	1,3	12	4	415	6-15	26-43	52	133150	1 457
<b>FHW-ECM-MBA-2V 2</b>	2,265	1,775	1,091	1,091	1,5	14	6	510	12-32	31-46	55	133151	1 497
<b>FHW-ECM-MBA-2V 3</b>	3,29	2,465	1,549	1,543	2,0	31	10	620	16-46	28-44	53	133152	1 553
<b>FHW-ECM-MBA-2V 4</b>	3,76	2,87	1,8	1,798	2,3	39	14	770	17-48	34-48	57	133153	1 599



Niveau de pression sonore mesuré dans une pièce de 100 m³ avec une durée de réverbération de 0,5 seconde

Tous les appareils: systèmes à 2 tubes, appareils pour systèmes à 4 tubes sur demande. Toutes les valeurs correspondent à la vitesse maximale raccordée en usine.

**Press. de service max. 10 bar**

Puissance de refroidissement 1: Conditions de fonctionnement: Température de l'air: +27 °C 50% humidité relative / Température de l'eau: +7/+12 °C

Puissance de refroidissement 2: Conditions de fonctionnement: Température de l'air: +27 °C 50% humidité relative / Température de l'eau: +14/+19 °C

Puissance de chauffage: Conditions de fonctionnement: Température de l'air: +20 °C / Température de l'eau: +35/+30 °C



Appareils disponibles en sortie d'entrepôt. Les appareils d'entrepôt possèdent un numéro d'article qui leur est propre. Aucune soupape n'est intégrée. Elles doivent être commandées séparément. Les stocks sont limités. Demandez le délai de livraison pour des commandes de 4 pièces ou plus.

	Page	FHW-ECM-MBA-2V 0	FHW-ECM-MBA-2V 1	FHW-ECM-MBA-2V 2	FHW-ECM-MBA-2V 3	FHW-ECM-MBA-2V 4	N° d'art.	Prix CHF
--	------	------------------	------------------	------------------	------------------	------------------	-----------	----------

## Options

### Commande

Thermostat d'ambiance T-MB2	154	••	••	••	••	••	132347	209
Télécommande infrarouge y compris récepteur RS-RT03-F	157	•	•	•	•	•	124138	95
Récepteur pour la communication infrarouge ou WLAN RS-F	157	•	•	•	•	•	124252	43
Télécommande centrale PSM-DI	157	••	••	••	••	••	123490	594

### Vannes

Servomoteur de vanne avec contact auxiliaire 22CX 230NC4	163	•	•	•	•	•	126891	85
--	-----	---	---	---	---	---	--------	----

### Accessoires divers

Pompe de relevage PCF-M (montée)	165	•	•	•	•	•	127371	380
Pompe de relevage PCF-S (livrée séparément)	165	•	•	•	•	•	123604	318
Boîtier encastrable mural KIF 1-2	169	•	•	•			129750	292
Boîtier encastrable mural KIF 3-4	169				•	•	129751	323

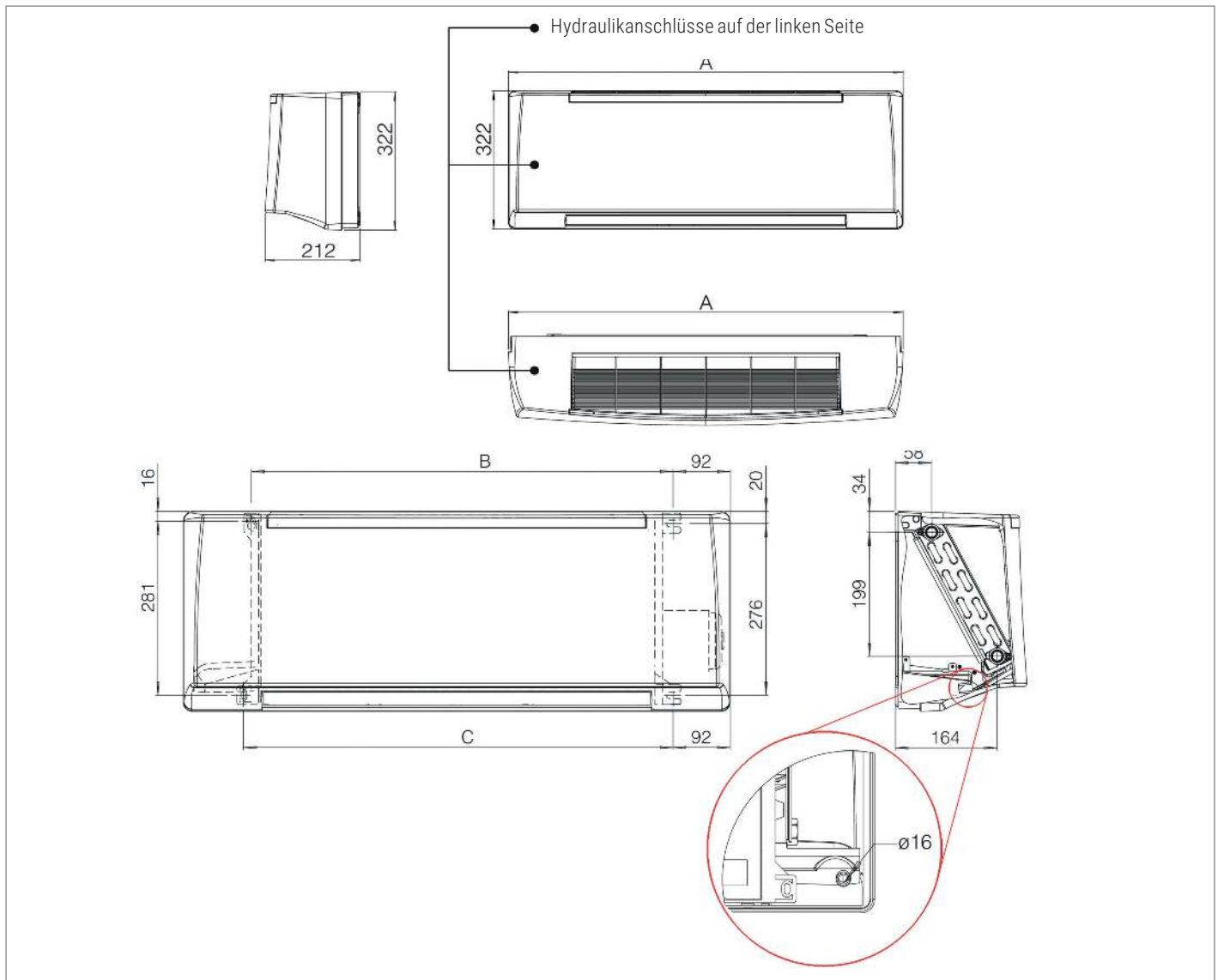


Compatible respectivement selon choix (un seul choix possible par numéro de groupement en exposant)



Autres options ou frais de mise en service sur la page des accessoires

## FHW-ECM-MBA-2V, Croquis de mesure



Raccordements d'eau uniquement à gauche, vue de devant

<b>Geräte</b> Kg, unvertickt	FHW-ECM-MBA-2V 0 11 kg	FHW-ECM-MBA-2V 3 14 kg	
	FHW-ECM-MBA-2V 1 11 kg	FHW-ECM-MBA-2V 4 14 kg	
	FHW-ECM-MBA-2V 2 11 kg	-	

<b>Dimensionen (mm)</b>			
<b>A</b>	880	1 185	
<b>B</b>	678	983	
<b>C</b>	691	996	







## FHW-ECM-TA

### Appareil mural avec télécommande infrarouge

Ce ventilo-convecteur mural conjugue harmonieusement performances, silence, simplicité de montage et facilité d'entretien. Son moteur EC permet

d'économiser jusqu'à 50% d'énergie en comparaison avec un appareil sans moteur EC.

- **Grace au moteur ECM jusqu'à 50% consommation d'énergie en moins**
- **Particulièrement silencieux**
- **NEW: Contrôlable via WLAN**

#### Version et design

Ce ventilo-convecteur mural équipé d'un moteur ECM est disponible en version avec télécommande infrarouge ou en version avec thermostat mural. Les volets de sortie d'air pivotent automatiquement. Le boîtier simple et démontable en plastique ABS (résistant à la corrosion) est extrêmement résistant aux intempéries et au vieillissement.

#### Ventilateur

Le ventilateur centrifuge avec moteur ECM est commandé par une carte Inverter montée directement sur l'appareil. La quantité d'air est commandée par un signal 1-10 V en continu. La synchronisation permanente du régime permet d'atteindre une température ambiante stable et de réduire la consommation d'énergie.

#### Batterie

La batterie est constituée de deux rangées de tubes de cuivre avec ailettes en aluminium.

#### Filtre

La qualité d'air agréable et assurée par un filtre synthétique régénérable. Facilement accessible, il peut aisément être nettoyé ou soufflé lors de l'entretien régulier.

### FHW-ECM-TA

Modèle	Puissance de refroidissement 1	Puissance de refroidissement sensible 1	Puissance de refroidissement 2	Puissance de refroidissement sensible 2	Puissance de chauffage	Delta p mode refroidissement 1	Delta p mode chauffage	Débit d'air	Puissance moteur min./max.	Niveau de pression sonore	Puissance sonore	N° d'art.	Prix
	kW	kW	kW	kW	kW	kPa	kPa	m³/h	W	dB(A)	dB(A)		CHF
<b>FHW-ECM-TA 0 NEW</b>	1,98	1,54	-	-	-	9	-	415	3-15	17-43	52	133154	1 303
<b>FHW-ECM-TA 1</b>	2,005	1,54	0,948	0,948	1,3	12	4	415	6-15	26-43	52	133155	1 303
<b>FHW-ECM-TA 2</b>	2,265	1,775	1,091	1,091	1,5	14	6	510	12-32	31-46	55	133156	1 345
<b>FHW-ECM-TA 3</b>	3,29	2,465	1,549	1,543	2,0	31	10	620	16-46	28-44	53	133157	1 394
<b>FHW-ECM-TA 4</b>	3,76	2,87	1,8	1,798	2,3	39	14	770	17-48	34-48	57	133158	1 440



Niveau de pression sonore mesuré dans une pièce de 100 m³ avec une durée de réverbération de 0,5 seconde  
Tous les appareils: systèmes à 2 tubes, appareils pour systèmes à 4 tubes sur demande. Toutes les valeurs correspondent à la vitesse maximale raccordée en usine.

**Press. de service max. 10 bar**

Puissance de refroidissement 1: Conditions de fonctionnement: Température de l'air: +27 °C 50% humidité relative / Température de l'eau: +7/+12 °C  
Puissance de refroidissement 2: Conditions de fonctionnement: Température de l'air: +27 °C 50% humidité relative / Température de l'eau: +14/+19 °C  
Puissance de chauffage: Conditions de fonctionnement: Température de l'air: +20 °C / Température de l'eau: +35/+30 °C



Appareils disponibles en sortie d'entrepôt. Les appareils d'entrepôt possèdent un numéro d'article qui leur est propre. Aucune soupape n'est intégrée. Elles doivent être commandées séparément. Les stocks sont limités. Demandez le délai de livraison pour des commandes de 4 pièces ou plus.

	Page	FHW-ECM-TA 0	FHW-ECM-TA 1	FHW-ECM-TA 2	FHW-ECM-TA 3	FHW-ECM-TA 4	N° d'art.	Prix CHF
--	------	--------------	--------------	--------------	--------------	--------------	-----------	----------

## Options

### Vannes

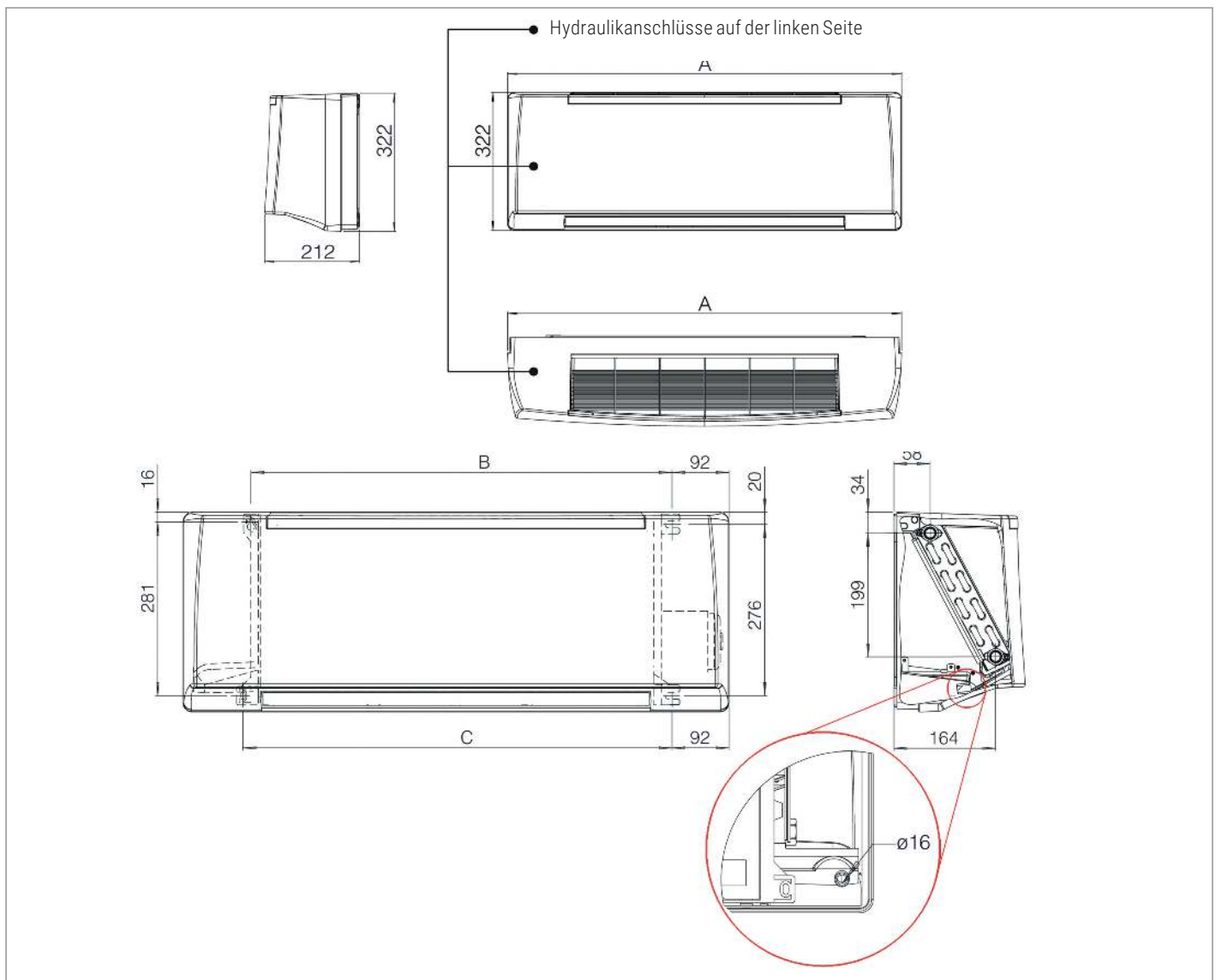
Vanne à 2 voies FV2S 1-2 (livrée séparément)	161	•	•	•			123602	131
Vanne à 2 voies FV2S 3-4 (livrée séparément)	161				•	•	123603	137
Vanne à 3 voies FV3S 1-2 (livrée séparément)	163	•	•	•			126889	126
Vanne à 3 voies FV3S 3-4 (livrée séparément)	163				•	•	126890	138
Servomoteur de vanne avec contact auxiliaire 22CX 230NC4	163	•	•	•	•	•	126891	85

### Accessoires divers

Pompe de relevage PCF-M (montée)	165	•	•	•	•	•	127371	380
Pompe de relevage PCF-S (livrée séparément)	165	•	•	•	•	•	123604	318
Boîtier encastrable mural KIF 1-2	169	•	•	•			129750	292
Boîtier encastrable mural KIF 3-4	169				•	•	129751	323

•	○ <sup>x</sup>	Compatible respectivement selon choix (un seul choix possible par numéro de groupement en exposant)
••		Autres options ou frais de mise en service sur la page des accessoires

## FHW-ECM-TA, Croquis de mesure



Raccordements d'eau uniquement à gauche, vue de devant

<b>Geräte</b> Kg, unverté	<b>FHW-ECM-TA 0</b> 10 kg	<b>FHW-ECM-TA 3</b> 13 kg	
	<b>FHW-ECM-TA 1</b> 10 kg	<b>FHW-ECM-TA 4</b> 13 kg	
	<b>FHW-ECM-TA 2</b> 10 kg	-	

<b>Dimensionen (mm)</b>			
<b>A</b>	880	1 185	
<b>B</b>	678	983	
<b>C</b>	691	996	





## FHW-ECM-TA-2V

### Appareil mural avec vanne 2 voies montée et télécommande infrarouge

Ce ventilo-convecteur mural conjugue harmonieusement performances, silence, simplicité de montage et facilité d'entretien. Son moteur EC permet

d'économiser jusqu'à 50% d'énergie en comparaison avec un appareil sans moteur EC.

- **Grace au moteur ECM jusqu'à 50% consommation d'énergie en moins**
- **Particulièrement silencieux**
- **NEW: Contrôlable via WLAN**

#### Version et design

Ce ventilo-convecteur mural équipé d'un moteur ECM est disponible en version avec télécommande infrarouge ou en version avec thermostat mural. Les volets de sortie d'air pivotent automatiquement. Le boîtier simple et démontable en plastique ABS (résistant à la corrosion) est extrêmement résistant aux intempéries et au vieillissement.

#### Ventilateur

Le ventilateur centrifuge avec moteur ECM est commandé par une carte Inverter montée directement sur l'appareil. La quantité d'air est commandée par un signal 1-10 V en continu. La synchronisation permanente du régime permet d'atteindre une température ambiante stable et de réduire la consommation d'énergie.

#### Batterie

La batterie est constituée de deux rangées de tubes de cuivre avec ailettes en aluminium.

#### Filtre

La qualité d'air agréable et assurée par un filtre synthétique régénérable. Facilement accessible, il peut aisément être nettoyé ou soufflé lors de l'entretien régulier.

### FHW-ECM-TA-2V

Modèle	Puissance de refroidissement 1	Puissance de refroidissement sensible 1	Puissance de refroidissement 2	Puissance de refroidissement sensible 2	Puissance de chauffage	Delta p mode refroidissement 1	Delta p mode chauffage	Débit d'air	Puissance moteur min./max.	Niveau de pression sonore	Puissance sonore	N° d'art.	Prix
	kW	kW	kW	kW	kW	kPa	kPa	m³/h	W	dB(A)	dB(A)		CHF
<b>FHW-ECM-TA-2V 0 NEW</b>	1,98	1,54	-	-	-	9	-	415	3-15	17-43	52	133159	1 457
<b>FHW-ECM-TA-2V 1</b>	2,005	1,54	0,948	0,948	1,3	12	4	415	6-15	26-43	52	133160	1 457
<b>FHW-ECM-TA-2V 2</b>	2,265	1,775	1,091	1,091	1,5	14	6	510	12-32	31-46	55	133161	1 497
<b>FHW-ECM-TA-2V 3</b>	3,29	2,465	1,549	1,543	2,0	31	10	620	16-46	28-44	53	133162	1 554
<b>FHW-ECM-TA-2V 4</b>	3,76	2,87	1,8	1,798	2,3	39	14	770	17-48	34-48	57	133163	1 599



Niveau de pression sonore mesuré dans une pièce de 100 m³ avec une durée de réverbération de 0,5 seconde  
Tous les appareils: systèmes à 2 tubes, appareils pour systèmes à 4 tubes sur demande. Toutes les valeurs correspondent à la vitesse maximale raccordée en usine.

**Press. de service max. 10 bar**

Puissance de refroidissement 1: Conditions de fonctionnement: Température de l'air: +27 °C 50% humidité relative / Température de l'eau: +7/+12 °C  
Puissance de refroidissement 2: Conditions de fonctionnement: Température de l'air: +27 °C 50% humidité relative / Température de l'eau: +14/+19 °C  
Puissance de chauffage: Conditions de fonctionnement: Température de l'air: +20 °C / Température de l'eau: +35/+30 °C



Appareils disponibles en sortie d'entrepôt. Les appareils d'entrepôt possèdent un numéro d'article qui leur est propre. Aucune soupape n'est intégrée. Elles doivent être commandées séparément. Les stocks sont limités. Demandez le délai de livraison pour des commandes de 4 pièces ou plus.

	Page	FHW-ECM-TA-2V 0	FHW-ECM-TA-2V 1	FHW-ECM-TA-2V 2	FHW-ECM-TA-2V 3	FHW-ECM-TA-2V 4	N° d'art.	Prix CHF
--	------	-----------------	-----------------	-----------------	-----------------	-----------------	-----------	----------

## Options

### Vannes

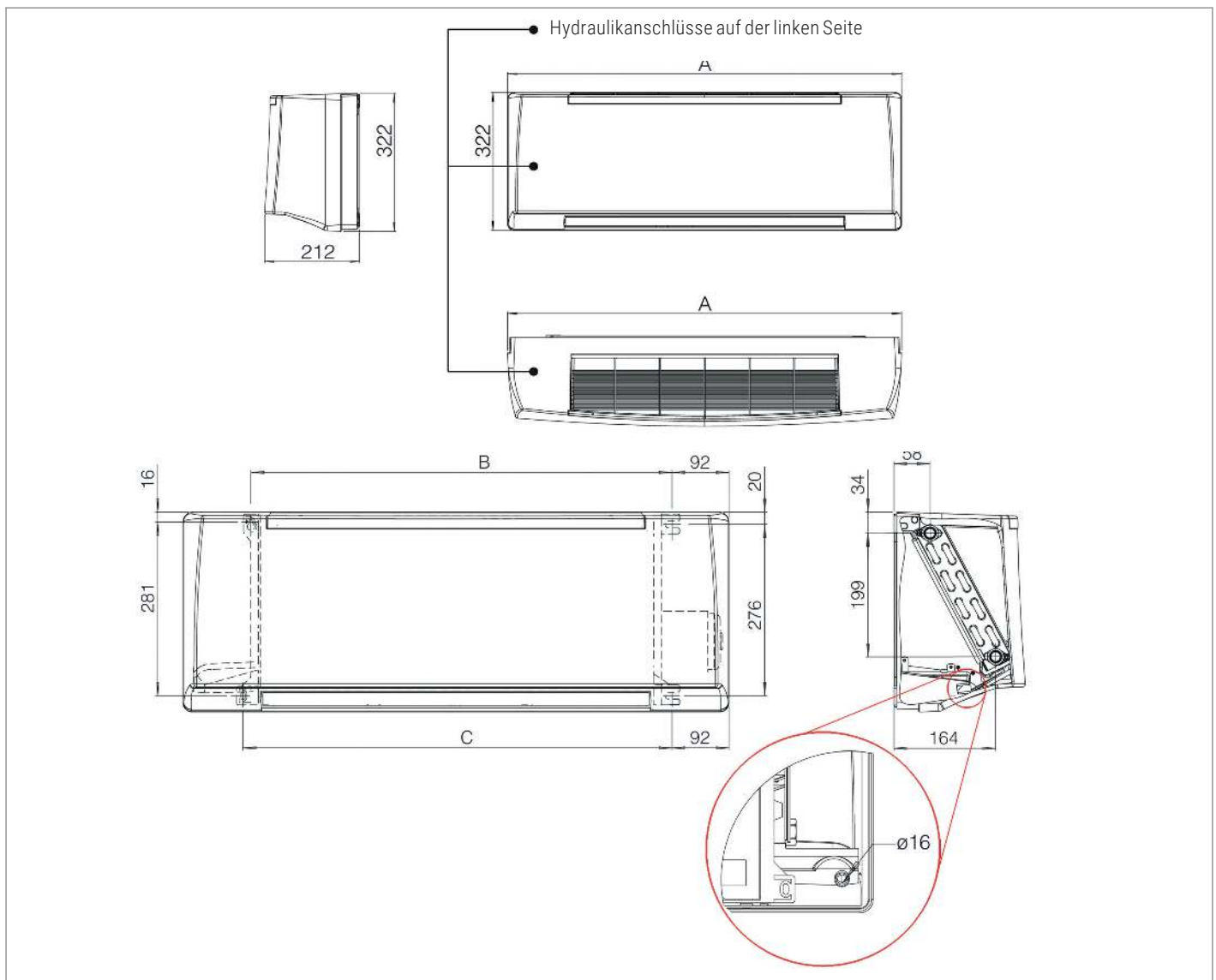
Servomoteur de vanne avec contact auxiliaire 22CX 230NC4	163	•	•	•	•	•	126891	85
--	-----	---	---	---	---	---	--------	----

### Accessoires divers

Pompe de relevage PCF-M (montée)	165	•	•	•	•	•	127371	380
Pompe de relevage PCF-S (livrée séparément)	165	•	•	•	•	•	123604	318
Boîtier encastrable mural KIF 1-2	169	•	•	•			129750	292
Boîtier encastrable mural KIF 3-4	169				•	•	129751	323

•	○ <sup>x</sup>	Compatible respectivement selon choix (un seul choix possible par numéro de groupement en exposant)
••		Autres options ou frais de mise en service sur la page des accessoires

## FHW-ECM-TA-2V, Croquis de mesure



Raccordements d'eau uniquement à gauche, vue de devant

<b>Geräte</b> Kg, unverté	FHW-ECM-TA-2V 0	FHW-ECM-TA-2V 3	
	11 kg	14 kg	
	FHW-ECM-TA-2V 1	FHW-ECM-TA-2V 4	
	11 kg	14 kg	
	FHW-ECM-TA-2V 2	-	
	11 kg		

<b>Dimensionen (mm)</b>			
<b>A</b>	880	1 185	
<b>B</b>	678	983	
<b>C</b>	691	996	







## FHW

### Appareil mural pour commande externe ou avec une centrale ambiance

Ce ventilo-convecteur mural conjugue harmonieusement performances, silence, simplicité de montage et facilité d'entretien.

- Particulièrement silencieux

#### Remarque

Toutes les valeurs correspondent au niveau de vitesse maximale raccordé en usine.

#### Versión et design

Le ventilo-convecteur mural est disponible avec une télécommande infrarouge ou en tant que version avec un thermostat mural. Le boîtier simple et démontable en plastique ABS (résistant à la corrosion) est extrêmement résistant aux intempéries et au vieillissement.

#### Ventilateur

Le groupe moto-ventilateur tangentiel se compose d'une turbine double qui garantit un niveau sonore très faible. Le moteur intégré est monophasé asynchrone avec trois vitesses automatiques.

#### Batterie

La batterie est constituée de deux rangées de tubes de cuivre avec ailettes en aluminium.

#### Filtre

La qualité d'air agréable et assurée par un filtre synthétique régénérable. Facilement accessible, il peut aisément être nettoyé ou soufflé lors de l'entretien régulier.

## FHW

Modèle	Puissance de refroidissement 1	Puissance de refroidissement sensible 1	Puissance de refroidissement 2	Puissance de refroidissement sensible 2	Puissance de chauffage	Delta p mode refroidissement 1	Delta p mode chauffage	Débit d'air	Puissance moteur min./max.	Niveau de pression sonore	Puissance sonore	N° d'art.	Prix
	kW	kW	kW	kW	kW	kPa	kPa	m <sup>3</sup> /h	W	dB(A)	dB(A)		CHF
FHW 1	1,875	1,43	0,878	0,878	1,2	10	4	375	12-30	26-44	48	123585	836
FHW 2	2,18	1,7	1,043	1,043	1,4	14	5	480	12-32	30-46	53	123586	877
FHW 3	3,02	2,235	1,4	1,392	1,8	27	9	545	16-46	26-48	48	123587	928
FHW 4	3,795	2,905	1,814	1,813	2,3	40	14	790	17-48	27-48	57	123588	970



Niveau de pression sonore mesuré dans une pièce de 100 m<sup>3</sup> avec une durée de réverbération de 0,5 seconde  
Tous les appareils: systèmes à 2 tubes, appareils pour systèmes à 4 tubes sur demande. Toutes les valeurs correspondent à la vitesse maximale raccordée en usine.

#### Press. de service max. 10 bar

Puissance de refroidissement 1: Conditions de fonctionnement: Température de l'air: +27 °C 50% humidité relative / Température de l'eau: +7/+12 °C  
Puissance de refroidissement 2: Conditions de fonctionnement: Température de l'air: +27 °C 50% humidité relative / Température de l'eau: +14/+19 °C  
Puissance de chauffage: Conditions de fonctionnement: Température de l'air: +20 °C / Température de l'eau: +35/+30 °C

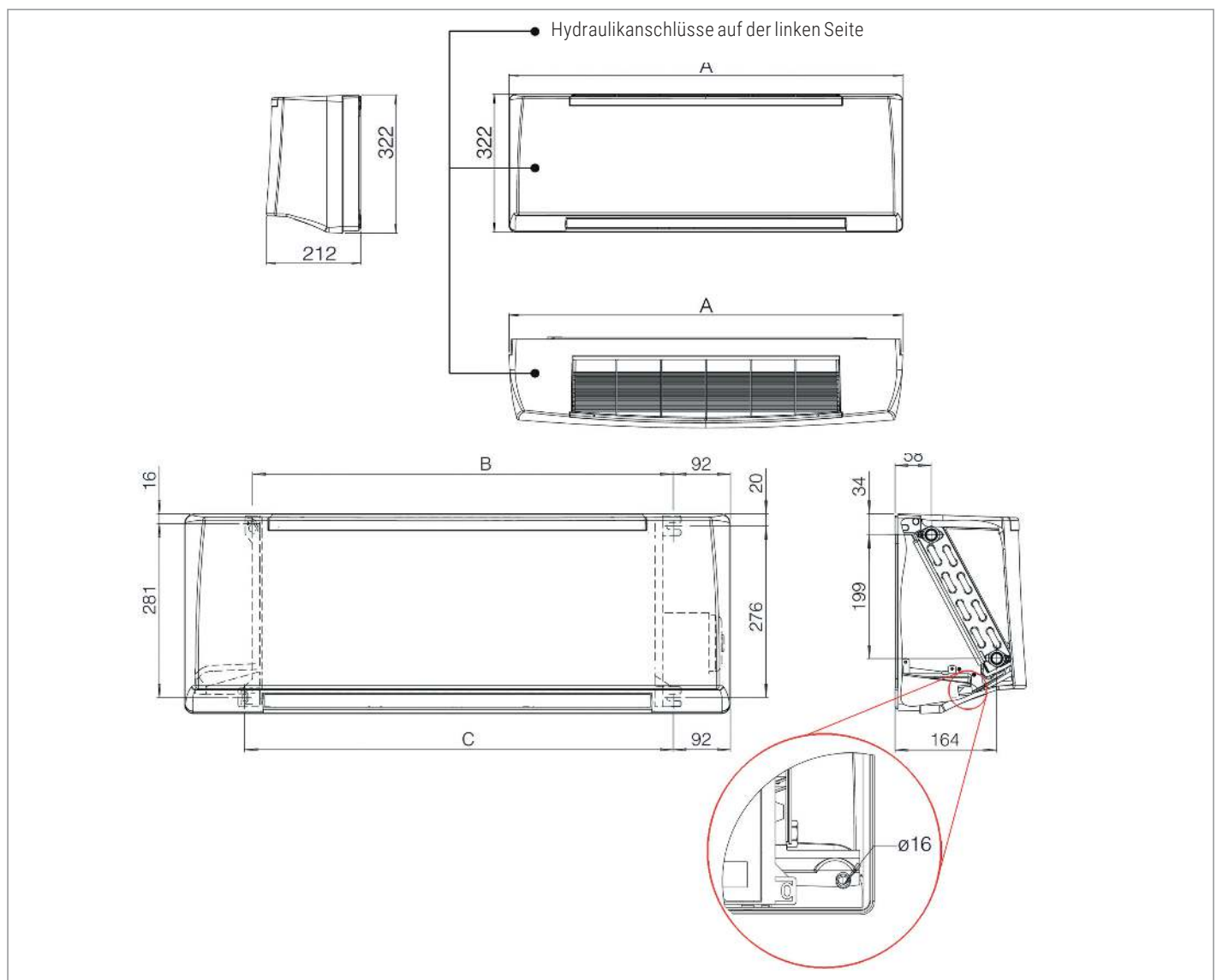


Appareils disponibles en sortie d'entrepôt. Les appareils d'entrepôt possèdent un numéro d'article qui leur est propre. Aucune soupape n'est intégrée. Elles doivent être commandées séparément. Les stocks sont limités. Demandez le délai de livraison pour des commandes de 4 pièces ou plus.

	Page	FHW 1	FHW 2	FHW 3	FHW 4	N° d'art.	Prix CHF
<b>Options</b>							
<b>Commande</b>							
Thermostat d'ambiance WM-TQR	155	••	••	••	••	126027	141
Thermostat d'ambiance KLR-E 7009	155	••	••	••	••	114777	124
Boîte relais pour raccordement en parallèle SEL-CVP	158	•	•	•	•	123601	113
Unité de puissance KNX UP-KNX (livrée séparément)	159	•	•	•	•	132348	560
<b>Vannes</b>							
Vanne à 2 voies FV2S 1-2 (livrée séparément)	161	•	•			123602	131
Vanne à 2 voies FV2S 3-4 (livrée séparément)	161			•	•	123603	137
Vanne à 3 voies FV3S 1-2 (livrée séparément)	163	•	•			126889	126
Vanne à 3 voies FV3S 3-4 (livrée séparément)	163			•	•	126890	138
Servomoteur de vanne avec contact auxiliaire 22CX 230NC4	163	•	•	•	•	126891	85
AME 110 NL 24 V 0-10 V modulant le servomoteur de vanne	163	•	•	•	•	130277	220
<b>Accessoires divers</b>							
Pompe de relevage PCF-M (montée)	165	•	•	•	•	127371	380
Pompe de relevage PCF-S (livrée séparément)	165	•	•	•	•	123604	318
Boîtier encastrable mural KIF 1-2	169	•	•			129750	292
Boîtier encastrable mural KIF 3-4	169			•	•	129751	323

•	○ <sup>x</sup>	Compatible respectivement selon choix (un seul choix possible par numéro de groupement en exposant)
••		Autres options ou frais de mise en service sur la page des accessoires

## FHW, Croquis de mesure



Raccordements d'eau uniquement à gauche, vue de devant

<b>Geräte</b> Kg, unverpackt	<b>FHW 1</b> 10 kg	<b>FHW 3</b> 13 kg
	<b>FHW 2</b> 10 kg	<b>FHW 4</b> 13 kg

<b>Dimensionen (mm)</b>		
<b>A</b>	880	1 185
<b>B</b>	678	983
<b>C</b>	691	996





## FHW-2V

Appareil mural avec vanne 2 voies montée pour commande externe ou avec une centrale ambiance

Ce ventilo-convecteur mural conjugue harmonieusement performances, silence, simplicité de montage et facilité d'entretien.

- Particulièrement silencieux

### Versión et design

Le ventilo-convecteur mural est disponible avec une télécommande infrarouge ou en tant que version avec un thermostat mural. Le boîtier simple et démontable en plastique ABS (résistant à la corrosion) est extrêmement résistant aux intempéries et au vieillissement.

### Ventilateur

Le groupe moto-ventilateur tangentiel se compose d'une turbine double qui garantit un niveau sonore très faible. Le moteur intégré est monophasé asynchrone avec trois vitesses automatiques.

### Batterie

La batterie est constituée de deux rangées de tubes de cuivre avec ailettes en aluminium.

### Filtre

La qualité d'air agréable et assurée par un filtre synthétique régénérable. Facilement accessible, il peut aisément être nettoyé ou soufflé lors de l'entretien régulier.

## FHW-2V

Modèle	Puissance de refroidissement 1	Puissance de refroidissement sensible 1	Puissance de refroidissement 2	Puissance de refroidissement sensible 2	Puissance de chauffage	Delta p mode refroidissement 1	Delta p mode chauffage	Débit d'air	Puissance moteur min./max.	Niveau de pression sonore	Puissance sonore	N° d'art.	Prix
	kW	kW	kW	kW	kW	kPa	kPa	m <sup>3</sup> /h	W	dB(A)	dB(A)		CHF
FHW-2V 1	1,875	1,43	0,878	0,878	1,2	10	4	375	12-30	26-44	48	123593	988
FHW-2V 2	2,18	1,7	1,043	1,043	1,4	14	5	480	12-32	30-46	53	123594	1 031
FHW-2V 3	3,02	2,235	1,4	1,392	1,8	27	9	545	16-46	26-48	48	123595	1 089
FHW-2V 4	3,795	2,905	1,814	1,813	4,7	2	14	790	17-48	27-48	57	123596	1 134



Niveau de pression sonore mesuré dans une pièce de 100 m<sup>3</sup> avec une durée de réverbération de 0,5 seconde

Tous les appareils: systèmes à 2 tubes, appareils pour systèmes à 4 tubes sur demande. Toutes les valeurs correspondent à la vitesse maximale raccordée en usine.

**Press. de service max. 10 bar**

Puissance de refroidissement 1: Conditions de fonctionnement: Température de l'air: +27 °C 50% humidité relative / Température de l'eau: +7/+12 °C

Puissance de refroidissement 2: Conditions de fonctionnement: Température de l'air: +27 °C 50% humidité relative / Température de l'eau: +14/+19 °C

Puissance de chauffage: Conditions de fonctionnement: Température de l'air: +20 °C / Température de l'eau: +35/+30 °C

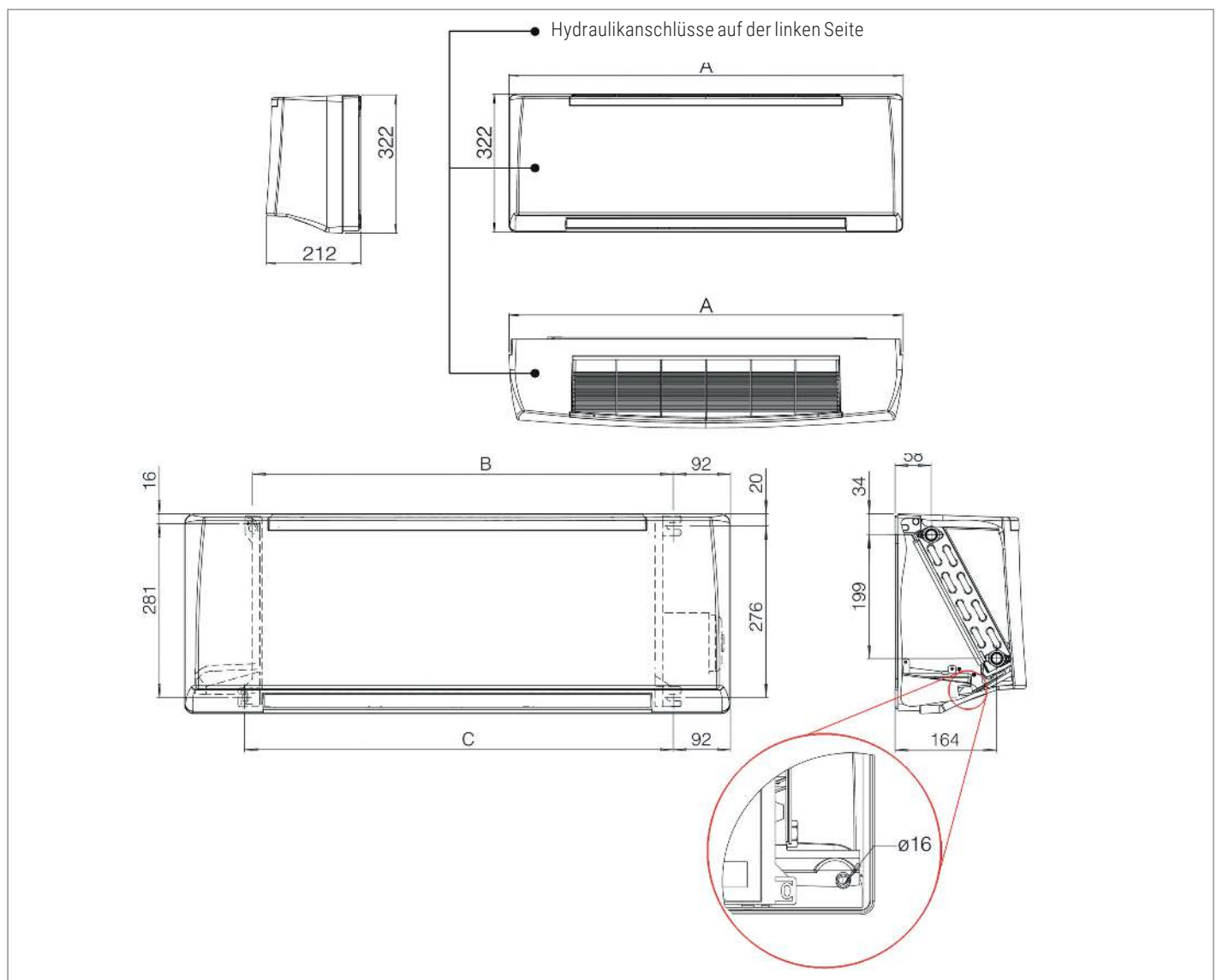


Appareils disponibles en sortie d'entrepôt. Les appareils d'entrepôt possèdent un numéro d'article qui leur est propre. Aucune soupape n'est intégrée. Elles doivent être commandées séparément. Les stocks sont limités. Demandez le délai de livraison pour des commandes de 4 pièces ou plus.

	Page	FHW-2V 1	FHW-2V 2	FHW-2V 3	FHW-2V 4	N° d'art.	Prix CHF
<b>Options</b>							
<b>Commande</b>							
Thermostat d'ambiance WM-TQR	155	••	••	••	••	126027	141
Thermostat d'ambiance KLR-E 7009	155	••	••	••	••	114777	124
Boîte relais pour raccordement en parallèle SEL-CVP	158	•	•	•	•	123601	113
Unité de puissance KNX UP-KNX (livrée séparément)	159	•	•	•	•	132348	560
<b>Vannes</b>							
Servomoteur de vanne avec contact auxiliaire 22CX 230NC4	163	•	•	•	•	126891	85
AME 110 NL 24 V 0-10 V modulant le servomoteur de vanne	163	•	•	•	•	130277	220
<b>Accessoires divers</b>							
Pompe de relevage PCF-M (montée)	165	•	•	•	•	127371	380
Pompe de relevage PCF-S (livrée séparément)	165	•	•	•	•	123604	318
Boîtier encastrable mural KIF 1-2	169	•	•			129750	292
Boîtier encastrable mural KIF 3-4	169			•	•	129751	323

•	• <sup>x</sup>	Compatible respectivement selon choix (un seul choix possible par numéro de groupement en exposant)
••		Autres options ou frais de mise en service sur la page des accessoires

## FHW-2V, Croquis de mesure



Raccordements d'eau uniquement à gauche, vue de devant

<b>Geräte</b> Kg, unverpackt	<b>FHW-2V 1</b> 11 kg	<b>FHW-2V 3</b> 14 kg
	<b>FHW-2V 2</b> 11 kg	<b>FHW-2V 4</b> 14 kg

<b>Dimensionen (mm)</b>		
<b>A</b>	880	1 185
<b>B</b>	678	983
<b>C</b>	691	996







## FHW-MBA

Appareil mural avec dispositif électronique MB monté pour commande externe via Modbus ou avec régulateur mural T-MB2

Ce ventilo-convecteur mural conjugue harmonieusement performances, silence, simplicité de montage et facilité d'entretien.

- Particulièrement silencieux
- NEW: Contrôlable via WLAN

### Version et design

Le ventilo-convecteur mural est disponible avec une télécommande infrarouge ou en tant que version avec un thermostat mural. Le boîtier simple et démontable en plastique ABS (résistant à la corrosion) est extrêmement résistant aux intempéries et au vieillissement.

### Ventilateur

Le groupe moto-ventilateur tangentiel se compose d'une turbine double qui garantit un niveau sonore très faible. Le moteur intégré est monophasé asynchrone avec trois vitesses automatiques.

### Batterie

La batterie est constituée de deux rangées de tubes de cuivre avec ailettes en aluminium.

### Filtre

La qualité d'air agréable et assurée par un filtre synthétique régénérable. Facilement accessible, il peut aisément être nettoyé ou soufflé lors de l'entretien régulier.

## FHW-MBA

Modèle	Puissance de refroidissement 1	Puissance de refroidissement sensible 1	Puissance de refroidissement 2	Puissance de refroidissement sensible 2	Puissance de chauffage	Delta p mode refroidissement 1	Delta p mode chauffage	Débit d'air	Puissance moteur min./max.	Niveau de pression sonore	Puissance sonore	N° d'art.	Prix
	kW	kW	kW	kW	kW	kPa	kPa	m³/h	W	dB(A)	dB(A)		CHF
FHW-MBA 1	1,875	1,43	0,878	0,878	1,2	10	4	375	12-30	26-44	48	133164	1 073
FHW-MBA 2	2,18	1,7	1,043	1,043	1,4	14	5	480	12-32	30-46	53	133165	1 116
FHW-MBA 3	3,02	2,235	1,4	1,392	1,8	27	9	545	16-46	26-48	48	133166	1 167
FHW-MBA 4	3,795	2,905	1,814	1,813	2,3	40	14	790	17-48	27-48	57	133167	1 210



Niveau de pression sonore mesuré dans une pièce de 100 m³ avec une durée de réverbération de 0,5 seconde  
Tous les appareils: systèmes à 2 tubes, appareils pour systèmes à 4 tubes sur demande. Toutes les valeurs correspondent à la vitesse maximale raccordée en usine.

**Press. de service max. 10 bar**

Puissance de refroidissement 1: Conditions de fonctionnement: Température de l'air: +27 °C 50% humidité relative / Température de l'eau: +7/+12 °C  
Puissance de refroidissement 2: Conditions de fonctionnement: Température de l'air: +27 °C 50% humidité relative / Température de l'eau: +14/+19 °C  
Puissance de chauffage: Conditions de fonctionnement: Température de l'air: +20 °C / Température de l'eau: +35/+30 °C

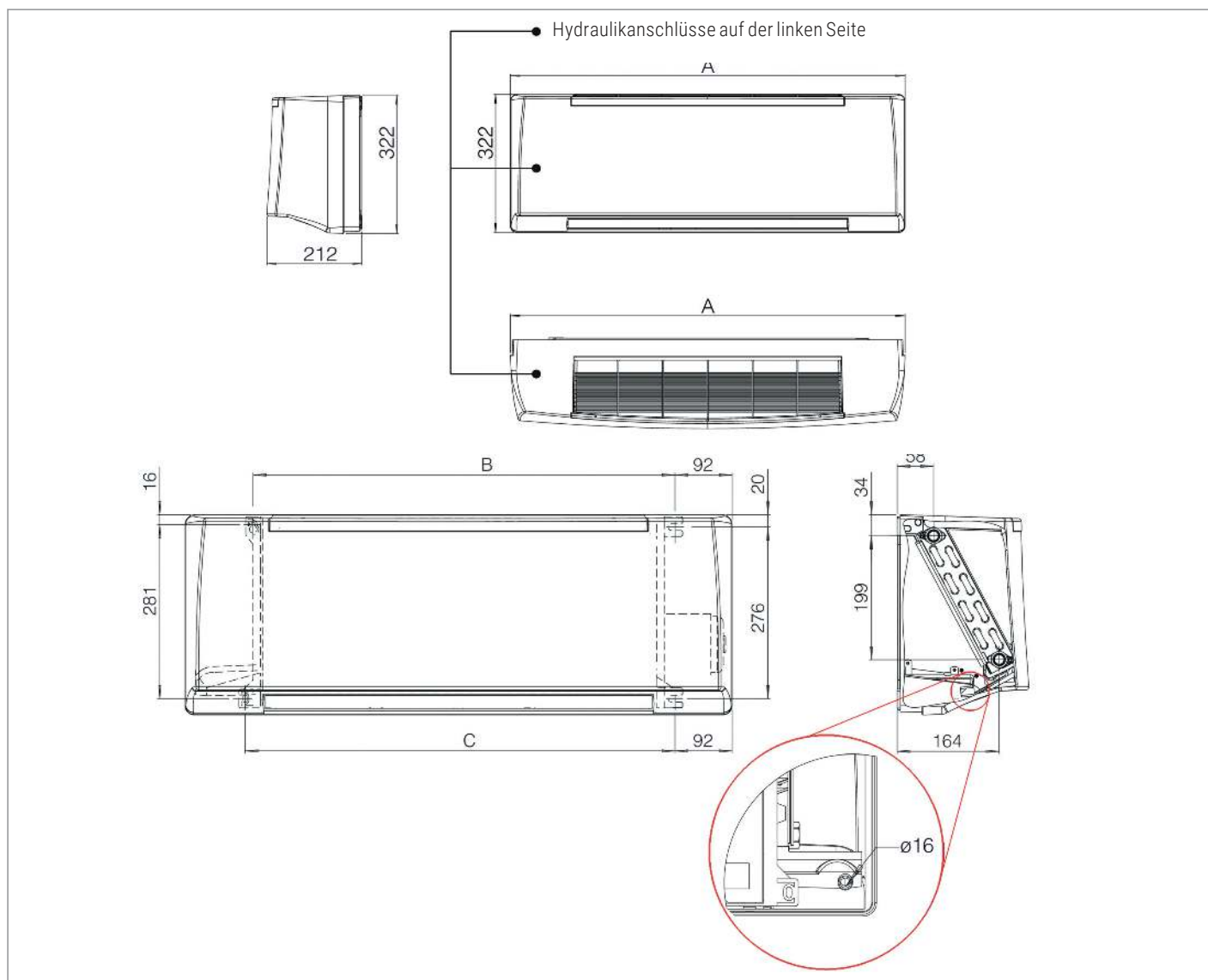


Appareils disponibles en sortie d'entrepôt. Les appareils d'entrepôt possèdent un numéro d'article qui leur est propre. Aucune soupape n'est intégrée. Elles doivent être commandées séparément. Les stocks sont limités. Demandez le délai de livraison pour des commandes de 4 pièces ou plus.

	Page	FHW-MBA 1	FHW-MBA 2	FHW-MBA 3	FHW-MBA 4	N° d'art.	Prix CHF
<b>Options</b>							
<b>Commande</b>							
Thermostat d'ambiance T-MB2	154	••	••	••	••	132347	209
Télécommande infrarouge y compris récepteur RS-RT03-F	157	•	•	•	•	124138	95
Récepteur pour la communication infrarouge ou WLAN RS-F	157	•	•	•	•	124252	43
Télécommande centrale PSM-DI	157	••	••	••	••	123490	594
<b>Vannes</b>							
Vanne à 2 voies FV2S 1-2 (livrée séparément)	161	•	•			123602	131
Vanne à 2 voies FV2S 3-4 (livrée séparément)	161			•	•	123603	137
Vanne à 3 voies FV3S 1-2 (livrée séparément)	163	•	•			126889	126
Vanne à 3 voies FV3S 3-4 (livrée séparément)	163			•	•	126890	138
Servomoteur de vanne avec contact auxiliaire 22CX 230NC4	163	•	•	•	•	126891	85
<b>Accessoires divers</b>							
Pompe de relevage PCF-M (montée)	165	•	•	•	•	127371	380
Pompe de relevage PCF-S (livrée séparément)	165	•	•	•	•	123604	318
Boîtier encastrable mural KIF 1-2	169	•	•			129750	292
Boîtier encastrable mural KIF 3-4	169			•	•	129751	323

•	• <sup>x</sup>	Compatible respectivement selon choix (un seul choix possible par numéro de groupement en exposant)
••		Autres options ou frais de mise en service sur la page des accessoires

## FHW-MBA, Croquis de mesure



Raccordements d'eau uniquement à gauche, vue de devant

<b>Geräte</b> Kg, unverpackt	<b>FHW-MBA 1</b> 10 kg	<b>FHW-MBA 3</b> 13 kg
	<b>FHW-MBA 2</b> 10 kg	<b>FHW-MBA 4</b> 13 kg

<b>Dimensionen (mm)</b>		
<b>A</b>	880	1 185
<b>B</b>	678	983
<b>C</b>	691	996





## FHW-MBA-2V

Appareil mural avec vanne 2 voies montée et dispositif électronique MB pour commande externe via Modbus ou avec régulateur mural T-MB2

Ce ventilo-convecteur mural conjugue harmonieusement performances, silence, simplicité de montage et facilité d'entretien.

- Particulièrement silencieux
- NEW: Contrôlable via WLAN

### Version et design

Le ventilo-convecteur mural est disponible avec une télécommande infrarouge ou en tant que version avec un thermostat mural. Le boîtier simple et démontable en plastique ABS (résistant à la corrosion) est extrêmement résistant aux intempéries et au vieillissement.

### Ventilateur

Le groupe moto-ventilateur tangentiel se compose d'une turbine double qui garantit un niveau sonore très faible. Le moteur intégré est monophasé asynchrone avec trois vitesses automatiques.

### Batterie

La batterie est constituée de deux rangées de tubes de cuivre avec ailettes en aluminium.

### Filtre

La qualité d'air agréable et assurée par un filtre synthétique régénérable. Facilement accessible, il peut aisément être nettoyé ou soufflé lors de l'entretien régulier.

## FHW-MBA-2V

Modèle	Puissance de refroidissement 1	Puissance de refroidissement sensible 1	Puissance de refroidissement 2	Puissance de refroidissement sensible 2	Puissance de chauffage	Delta p mode refroidissement 1	Delta p mode chauffage	Débit d'air	Puissance moteur min./max.	Niveau de pression sonore	Puissance sonore	N° d'art.	Prix
	kW	kW	kW	kW	kW	kPa	kPa	m³/h	W	dB(A)	dB(A)		CHF
FHW-MBA-2V 1	1,875	1,43	0,878	0,878	1,2	10	4	375	12-30	26-44	48	133168	1 227
FHW-MBA-2V 2	2,18	1,7	1,043	1,403	1,4	14	5	480	12-32	30-46	53	133169	1 268
FHW-MBA-2V 3	3,02	2,235	1,4	1,392	1,8	27	9	545	16-46	26-48	48	133170	1 327
FHW-MBA-2V 4	3,795	2,905	1,814	1,813	2,3	40	14	790	17-48	27-48	57	133171	1 371



Niveau de pression sonore mesuré dans une pièce de 100 m³ avec une durée de réverbération de 0,5 seconde

Tous les appareils: systèmes à 2 tubes, appareils pour systèmes à 4 tubes sur demande. Toutes les valeurs correspondent à la vitesse maximale raccordée en usine.

**Press. de service max. 10 bar**

Puissance de refroidissement 1: Conditions de fonctionnement: Température de l'air: +27 °C 50% humidité relative / Température de l'eau: +7/+12 °C

Puissance de refroidissement 2: Conditions de fonctionnement: Température de l'air: +27 °C 50% humidité relative / Température de l'eau: +14/+19 °C

Puissance de chauffage: Conditions de fonctionnement: Température de l'air: +20 °C / Température de l'eau: +35/+30 °C

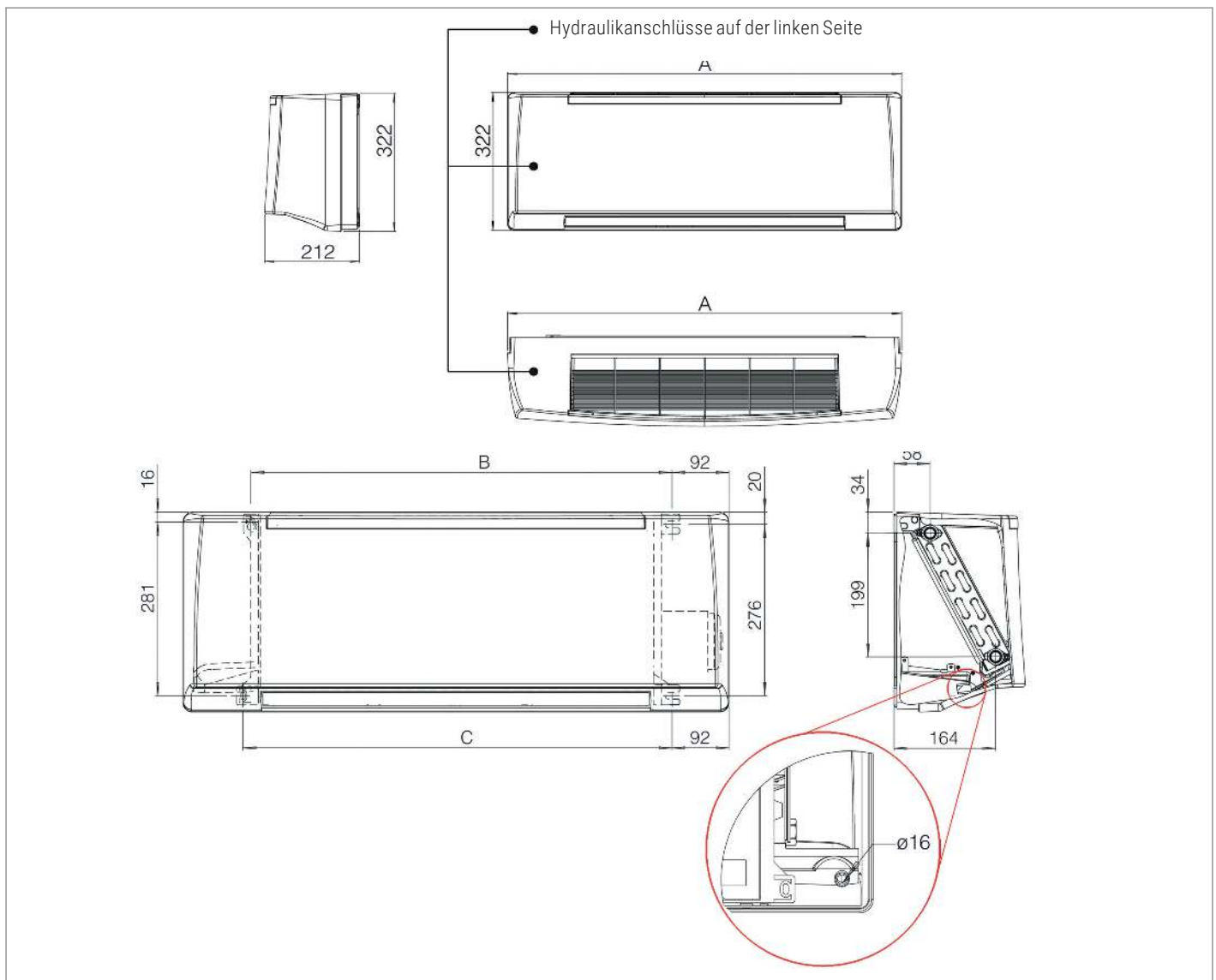


Appareils disponibles en sortie d'entrepôt. Les appareils d'entrepôt possèdent un numéro d'article qui leur est propre. Aucune soupape n'est intégrée. Elles doivent être commandées séparément. Les stocks sont limités. Demandez le délai de livraison pour des commandes de 4 pièces ou plus.

	Page	FHW-MBA-2V 1	FHW-MBA-2V 2	FHW-MBA-2V 3	FHW-MBA-2V 4	N° d'art.	Prix CHF
<b>Options</b>							
<b>Commande</b>							
Thermostat d'ambiance T-MB2	154	••	••	••	••	132347	209
Télécommande infrarouge y compris récepteur RS-RT03-F	157	•	•	•	•	124138	95
Récepteur pour la communication infrarouge ou WLAN RS-F	157	•	•	•	•	124252	43
Télécommande centrale PSM-DI	157	••	••	••	••	123490	594
<b>Vannes</b>							
Servomoteur de vanne avec contact auxiliaire 22CX 230NC4	163	•	•	•	•	126891	85
<b>Accessoires divers</b>							
Pompe de relevage PCF-M (montée)	165	•	•	•	•	127371	380
Pompe de relevage PCF-S (livrée séparément)	165	•	•	•	•	123604	318
Boîtier encastrable mural KIF 1-2	169	•	•			129750	292
Boîtier encastrable mural KIF 3-4	169			•	•	129751	323

•	• <sup>x</sup>	Compatible respectivement selon choix (un seul choix possible par numéro de groupement en exposant)
••		Autres options ou frais de mise en service sur la page des accessoires

## FHW-MBA-2V, Croquis de mesure



Raccordements d'eau uniquement à gauche, vue de devant

<b>Geräte</b> Kg, unverpackt	<b>FHW-MBA-2V 1</b> 11 kg	<b>FHW-MBA-2V 3</b> 14 kg
	<b>FHW-MBA-2V 2</b> 11 kg	<b>FHW-MBA-2V 4</b> 14 kg

<b>Dimensionen (mm)</b>		
<b>A</b>	880	1 185
<b>B</b>	678	983
<b>C</b>	691	996







## FHW-TA

### Appareil mural avec télécommande infrarouge

Ce ventilo-convecteur mural conjugue harmonieusement performances, silence, simplicité de montage et facilité d'entretien.

- Particulièrement silencieux
- NEW: Contrôlable via WLAN

#### Version et design

Le ventilo-convecteur mural est disponible avec une télécommande infrarouge ou en tant que version avec un thermostat mural. Les volets de sortie d'air pivotent automatiquement. Le boîtier simple et démontable en plastique ABS (résistant à la corrosion) est extrêmement résistant aux intempéries et au vieillissement.

#### Ventilateur

Le groupe moto-ventilateur tangentiel se compose d'une turbine double qui garantit un niveau sonore très faible. Le moteur intégré est monophasé asynchrone avec 3 vitesses automatiques.

#### Batterie

La batterie est constituée de deux rangées de tubes de cuivre avec ailettes en aluminium.

#### Filtre

La qualité d'air agréable et assurée par un filtre synthétique régénérable. Facilement accessible, il peut aisément être nettoyé ou soufflé lors de l'entretien régulier.

## FHW-TA

Modèle	Puissance de refroidissement 1	Puissance de refroidissement sensible 1	Puissance de refroidissement 2	Puissance de refroidissement sensible 2	Puissance de chauffage	Delta p mode refroidissement 1	Delta p mode chauffage	Débit d'air	Puissance moteur min./max.	Niveau de pression sonore	Puissance sonore	N° d'art.	Prix
	kW	kW	kW	kW	kW	kPa	kPa	m³/h	W	dB(A)	dB(A)		CHF
FHW-TA 1	1,875	1,43	0,878	0,878	1,2	10	4	375	12-30	26-44	48	133172	1 073
FHW-TA 2	2,18	1,7	1,043	1,043	1,4	14	5	480	12-32	30-46	53	133173	1 116
FHW-TA 3	3,02	2,235	1,4	1,392	1,8	27	9	545	16-46	26-48	48	133174	1 167
FHW-TA 4	3,795	2,905	1,814	1,813	2,3	40	14	790	17-48	27-48	57	133175	1 210



Niveau de pression sonore mesuré dans une pièce de 100 m³ avec une durée de réverbération de 0,5 seconde

Tous les appareils: systèmes à 2 tubes, appareils pour systèmes à 4 tubes sur demande. Toutes les valeurs correspondent à la vitesse maximale raccordée en usine.

**Press. de service max. 10 bar**

Puissance de refroidissement 1: Conditions de fonctionnement: Température de l'air: +27 °C 50% humidité relative / Température de l'eau: +7/+12 °C

Puissance de refroidissement 2: Conditions de fonctionnement: Température de l'air: +27 °C 50% humidité relative / Température de l'eau: +14/+19 °C

Puissance de chauffage: Conditions de fonctionnement: Température de l'air: +20 °C / Température de l'eau: +35/+30 °C

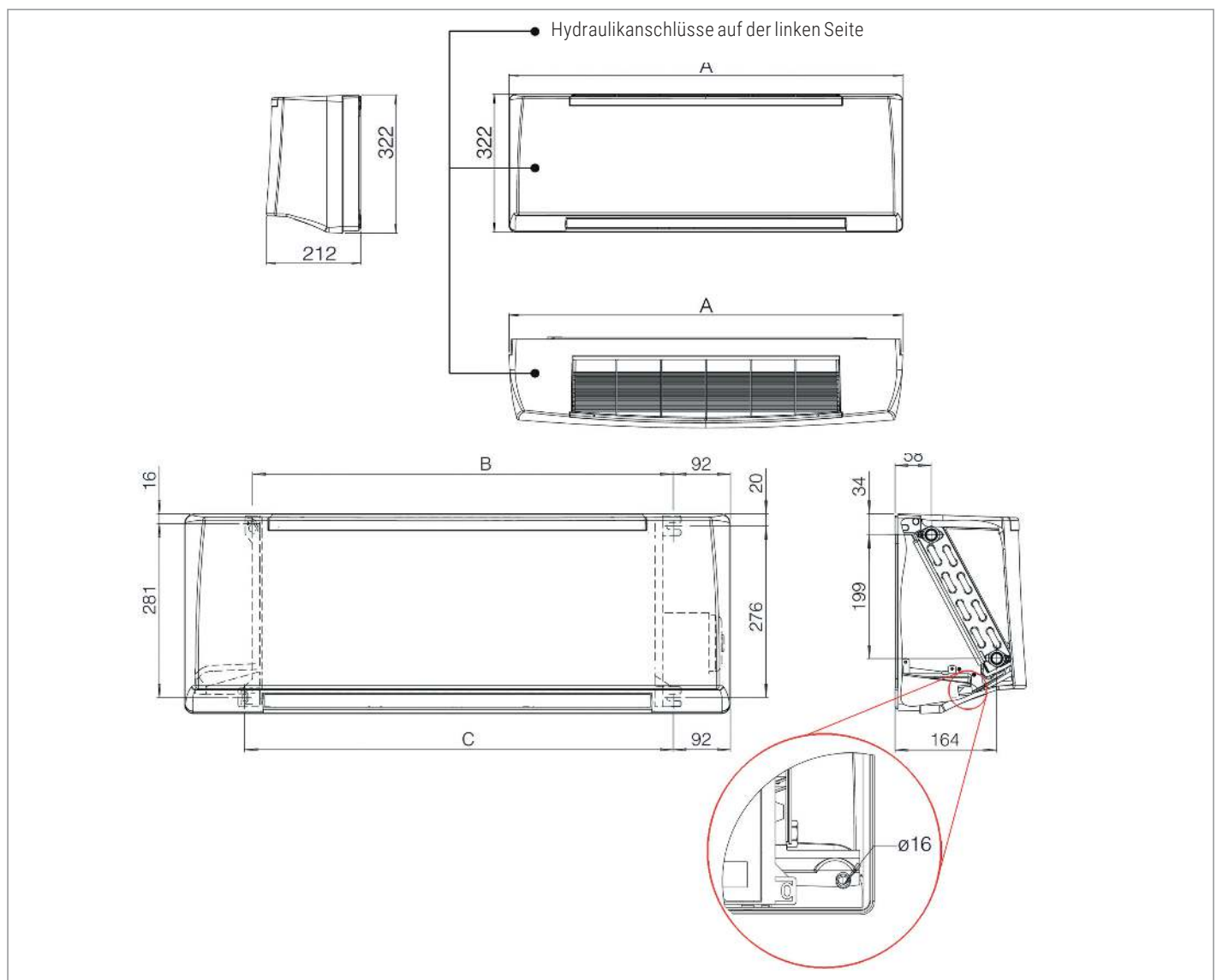


Appareils disponibles en sortie d'entrepôt. Les appareils d'entrepôt possèdent un numéro d'article qui leur est propre. Aucune soupape n'est intégrée. Elles doivent être commandées séparément. Les stocks sont limités. Demandez le délai de livraison pour des commandes de 4 pièces ou plus.

	Page	FHW-TA 1	FHW-TA 2	FHW-TA 3	FHW-TA 4	N° d'art.	Prix CHF
<b>Options</b>							
<b>Vannes</b>							
Vanne à 2 voies FV2S 1-2 (livrée séparément)	161	•	•			123602	131
Vanne à 2 voies FV2S 3-4 (livrée séparément)	161			•	•	123603	137
Vanne à 3 voies FV3S 1-2 (livrée séparément)	163	•	•			126889	126
Vanne à 3 voies FV3S 3-4 (livrée séparément)	163			•	•	126890	138
Servomoteur de vanne avec contact auxiliaire 22CX 230NC4	163	•	•	•	•	126891	85
<b>Accessoires divers</b>							
Pompe de relevage PCF-M (montée)	165	•	•	•	•	127371	380
Pompe de relevage PCF-S (livrée séparément)	165	•	•	•	•	123604	318
Boîtier encastrable mural KIF 1-2	169	•	•			129750	292
Boîtier encastrable mural KIF 3-4	169			•	•	129751	323

•	○ <sup>x</sup>	Compatible respectivement selon choix (un seul choix possible par numéro de groupement en exposant)
••		Autres options ou frais de mise en service sur la page des accessoires

## FHW-TA, Croquis de mesure



Raccordements d'eau uniquement à gauche, vue de devant

<b>Geräte</b> Kg, unverpackt	<b>FHW-TA 1</b> 10 kg	<b>FHW-TA 3</b> 13 kg
	<b>FHW-TA 2</b> 10 kg	<b>FHW-TA 4</b> 13 kg

<b>Dimensionen (mm)</b>		
<b>A</b>	880	1 185
<b>B</b>	678	983
<b>C</b>	691	996





## FHW-TA-2V

### Appareil mural avec vanne 2 voies montée et télécommande infrarouge

Ce ventilo-convecteur mural conjugue harmonieusement performances, silence, simplicité de montage et facilité d'entretien.

- Particulièrement silencieux
- NEW: Contrôlable via WLAN

#### Version et design

Le ventilo-convecteur mural est disponible avec une télécommande infrarouge ou en tant que version avec un thermostat mural. Les volets de sortie d'air pivotent automatiquement. Le boîtier simple et démontable en plastique ABS (résistant à la corrosion) est extrêmement résistant aux intempéries et au vieillissement.

#### Ventilateur

Le groupe moto-ventilateur tangentiel se compose d'une turbine double qui garantit un niveau sonore très faible. Le moteur intégré est monophasé asynchrone avec trois vitesses automatiques.

#### Batterie

La batterie est constituée de deux rangées de tubes de cuivre avec ailettes en aluminium.

#### Filtre

La qualité d'air agréable et assurée par un filtre synthétique régénérable. Facilement accessible, il peut aisément être nettoyé ou soufflé lors de l'entretien régulier.

### FHW-TA-2V

Modèle	Puissance de refroidissement 1	Puissance de refroidissement sensible 1	Puissance de refroidissement 2	Puissance de refroidissement sensible 2	Puissance de chauffage	Delta p mode refroidissement 1	Delta p mode chauffage	Débit d'air	Puissance moteur min./max.	Niveau de pression sonore	Puissance sonore	N° d'art.	Prix
	kW	kW	kW	kW	kW	kPa	kPa	m³/h	W	dB(A)	dB(A)		CHF
FHW-TA-2V 1	1,875	1,43	0,878	0,878	1,2	10	4	375	12-30	26-44	48	133176	1 227
FHW-TA-2V 2	2,18	1,7	1,043	1,043	1,4	14	5	480	12-32	30-46	53	133177	1 268
FHW-TA-2V 3	3,02	2,235	1,4	1,392	1,8	27	9	545	16-46	26-48	48	133178	1 327
FHW-TA-2V 4	3,795	2,905	1,814	1,813	2,3	40	14	790	17-48	27-48	57	133179	1 371



Niveau de pression sonore mesuré dans une pièce de 100 m³ avec une durée de réverbération de 0,5 seconde  
Tous les appareils: systèmes à 2 tubes, appareils pour systèmes à 4 tubes sur demande. Toutes les valeurs correspondent à la vitesse maximale raccordée en usine.

#### Press. de service max. 10 bar

Puissance de refroidissement 1: Conditions de fonctionnement: Température de l'air: +27 °C 50% humidité relative / Température de l'eau: +7/+12 °C  
Puissance de refroidissement 2: Conditions de fonctionnement: Température de l'air: +27 °C 50% humidité relative / Température de l'eau: +14/+19 °C  
Puissance de chauffage: Conditions de fonctionnement: Température de l'air: +20 °C / Température de l'eau: +35/+30 °C

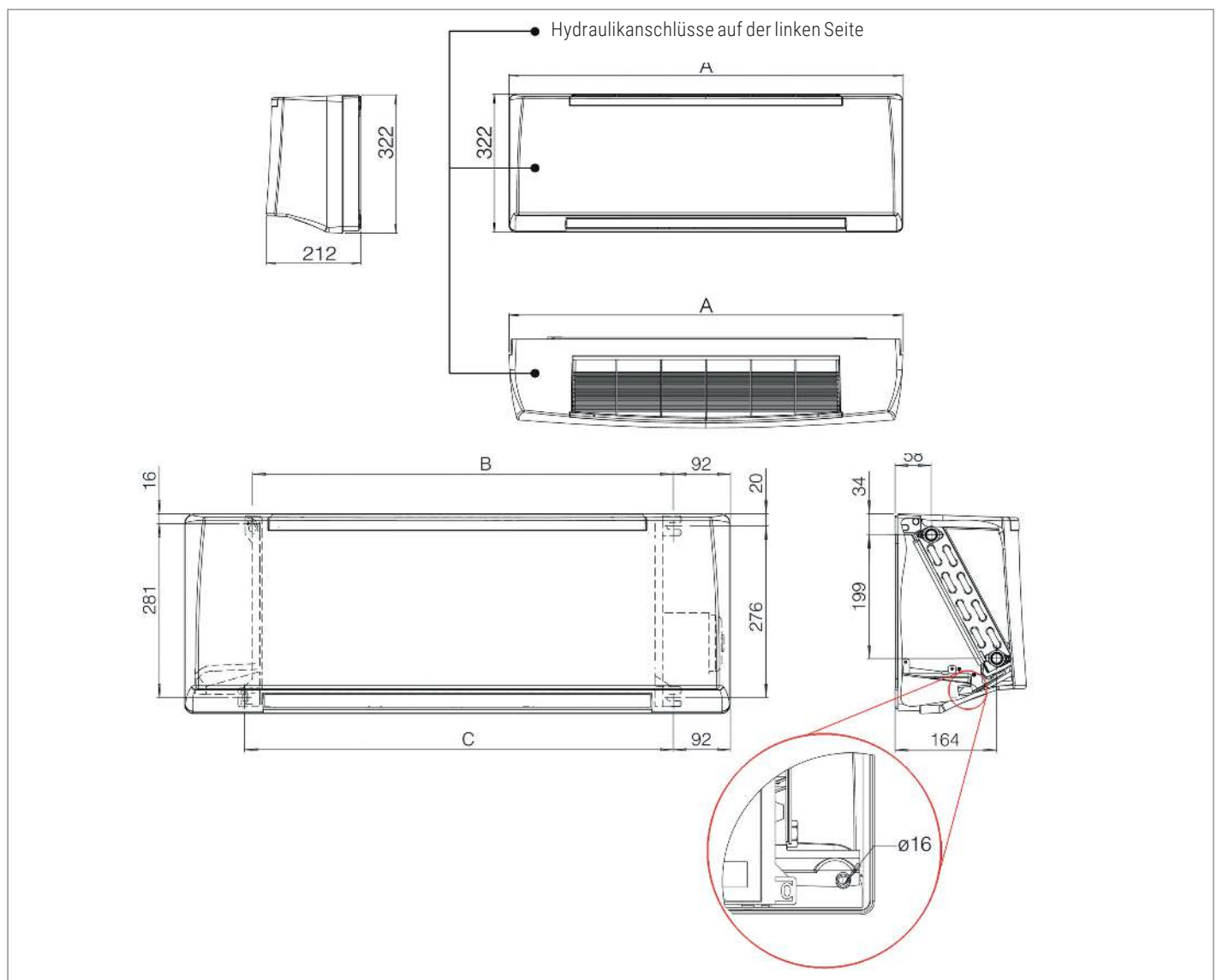


Appareils disponibles en sortie d'entrepôt. Les appareils d'entrepôt possèdent un numéro d'article qui leur est propre. Aucune soupape n'est intégrée. Elles doivent être commandées séparément. Les stocks sont limités. Demandez le délai de livraison pour des commandes de 4 pièces ou plus.

	Page	FHW-TA-2V 1	FHW-TA-2V 2	FHW-TA-2V 3	FHW-TA-2V 4	N° d'art.	Prix CHF
<b>Options</b>							
<b>Vannes</b>							
Servomoteur de vanne avec contact auxiliaire 22CX 230NC4	163	•	•	•	•	126891	85
<b>Accessoires divers</b>							
Pompe de relevage PCF-M (montée)	165	•	•	•	•	127371	380
Pompe de relevage PCF-S (livrée séparément)	165	•	•	•	•	123604	318
Boîtier encastrable mural KIF 1-2	169	•	•			129750	292
Boîtier encastrable mural KIF 3-4	169			•	•	129751	323

•	○ <sup>x</sup>	Compatible respectivement selon choix (un seul choix possible par numéro de groupement en exposant)
••		Autres options ou frais de mise en service sur la page des accessoires

## FHW-TA-2V, Croquis de mesure



Raccordements d'eau uniquement à gauche, vue de devant

<b>Geräte</b> Kg, unverpackt	<b>FHW-TA-2V 1</b> 11 kg	<b>FHW-TA-2V 3</b> 14 kg
	<b>FHW-TA-2V 2</b> 11 kg	<b>FHW-TA-2V 4</b> 14 kg

<b>Dimensionen (mm)</b>		
<b>A</b>	880	1 185
<b>B</b>	678	983
<b>C</b>	691	996





## Commande



### Thermostat d'ambiance T-MB2

Thermostat d'ambiance avec affichage numérique. Communication possible via WLAN avec l'app "Sabiana WiFi".

Modèle	N° d'art.	Prix
		CHF
Thermostat d'ambiance T-MB2	132347	209

	Page	Thermostat d'ambiance T-MB2	N° d'art.	Prix CHF
--	------	-----------------------------	-----------	----------

### Nécessaire au fonctionnement

	Page		N° d'art.	Prix CHF
Dispositif électronique Modbus pour régulateur mural/infrarouge MB-M	158	○ <sup>1</sup>	123487	315
Dispositifs électroniques Modbus pour régulateur mural/infrarouge MB ECM-M	158	○ <sup>1</sup>	123491	342
Dispositifs électroniques Modbus pour régulateur infrarouge/mural MB-S (livrée séparément)	158	○ <sup>1</sup>	124253	264
Dispositifs électroniques Modbus pour régulateur infrarouge/mural MB-ECM-S (livrée séparément)	158	○ <sup>1</sup>	126324	290
Unité de puissance UPM-AU (montée)	158	○ <sup>1</sup>	126029	189
Unité de puissance UP-AU (livrée séparément)	158	○ <sup>1</sup>	126211	175
Unité de puissance UPOM1-AU (montée)	158	○ <sup>1</sup>	129741	531
Unité de puissance UPOM3-AU (montée)	158	○ <sup>1</sup>	129742	686
Unité de puissance UPO1-AU (livrée séparément)	158	○ <sup>1</sup>	129743	285
Unité de puissance UPO3-AU (livrée séparément)	158	○ <sup>1</sup>	129744	441
Unité de puissance UP-Touch (livrée séparément)	158	○ <sup>1</sup>	130949	170



### Thermostat d'ambiance WM-AU

- Mode automatique ventilateur
- Commutation été/hiver
- Unité de puissance UP\*-AU requise

Modèle	N° d'art.	Prix
		CHF
Thermostat d'ambiance WM-AU	126028	90

	Page	Thermostat d'ambiance WM-AU	N° d'art.	Prix CHF
--	------	-----------------------------	-----------	----------

### Nécessaire au fonctionnement

	Page		N° d'art.	Prix CHF
Unité de puissance UPM-AU (montée)	158	○ <sup>1</sup>	126029	189
Unité de puissance UP-AU (livrée séparément)	158	○ <sup>1</sup>	126211	175
Unité de puissance UPOM1-AU (montée)	158	○ <sup>1</sup>	129741	531
Unité de puissance UPOM3-AU (montée)	158	○ <sup>1</sup>	129742	686
Unité de puissance UPO1-AU (livrée séparément)	158	○ <sup>1</sup>	129743	285

	Page	Thermostat d'ambiance WM-AU	N° d'art.	Prix CHF
Unité de puissance UPO3-AU (livrée séparément)	158	○ <sup>1</sup>	129744	441
Unité de puissance UP-Touch (livrée séparément)	158	○ <sup>1</sup>	130949	170



### Thermostat d'ambiance WM-TQR

Thermostat d'ambiance avec trois niveaux de ventilateur et commutation été/hiver.

#### Remarque

Un boîtier de relais par appareil est nécessaire si deux ou plusieurs appareils sont contrôlés en parallèle avec un régulateur.

Modèle	N° d'art.	Prix CHF
Thermostat d'ambiance WM-TQR	126027	141

	Page	Thermostat d'ambiance WM-TQR	N° d'art.	Prix CHF
--	------	------------------------------	-----------	----------

### Options

Boîte relais pour raccordement en parallèle SEL-V Pour les modèles SEC/F 132/142/232/242/332/342/432/442/532/542/632/642/732/832/842/932/942/742T CV, SEC 1042T	158	●	123138	134
Boîte relais pour raccordement en parallèle SEL-S Pour les modèles DFCL 15/14/23/24/33/34/43/44/53/64/66/74/76/54DFCL, MAC 12/13/14/16/22/23/24/26/32/33/34/36/42/43/44/46MAC	158	●	123290	90
Boîte relais pour raccordement en parallèle SEL-CR Pour les modèles HPL 13/23/24/14/33/34/43/44/53/54/63/64/73/74HPL, SEC/F 132/142/232/242/332/342/432/442/532/542/632/642/732/742/832/842/932/942T CH, SEC/F 132/232/242/332/342/442/532/742/832/842/932/942/142/432/542/632/642/732T NC	158	●	123339	86
Boîte relais pour raccordement en parallèle SEL-CVP Pour les modèles FHW 1/2/3/4FHW, FHW-21/22/23/24V	158	●	123601	113
Boîte relais pour raccordement en parallèle SEL-S Pour les modèles SEC/OW 132/232/332/142/242/342T, TL 02/12/22/32/42/52/62T	158	●	128014	86



### Thermostat d'ambiance KLR-E 7009

Thermostat d'ambiance avec trois vitesses du ventilateur manuel.

#### Remarque

Un boîtier de relais par appareil est nécessaire si deux ou plusieurs appareils sont contrôlés en parallèle avec un régulateur.

Modèle	N° d'art.	Prix CHF
Thermostat d'ambiance KLR-E 7009	114777	124

	Page	Thermostat d'ambiance KLR-E 7009	N° d'art.	Prix CHF
--	------	----------------------------------	-----------	----------

### Options

Boîte relais pour raccordement en parallèle SEL-V Pour les modèles SEC/F 132/142/232/242/332/342/432/442/532/542/632/642/732/832/842/932/942/742T CV, SEC 1042T	158	●	123138	134
Boîte relais pour raccordement en parallèle SEL-S Pour les modèles DFCL 15/14/23/24/33/34/43/44/53/64/66/74/76/54DFCL, MAC 12/13/14/16/22/23/24/26/32/33/34/36/42/43/44/46MAC	158	●	123290	90

	Page	Thermostat d'ambiance KLR-E 7009	N° d'art.	Prix CHF
Boîte relais pour raccordement en parallèle SEL-CR	158	•	123339	86
Pour les modèles HPL 13/23/24/14/33/34/43/44/53/54/63/64/73/74HPL , SEC/F 132/142/232/242/332/342/432/442/532/542/632/642/732/742/832/842/932/942T CH, SEC/F 132/232/242/332/342/442/532/742/832/842/932/942/142/432/542/632/642/732T NC				
Boîte relais pour raccordement en parallèle SEL-CVP	158	•	123601	113
Pour les modèles FHW 1/2/3/4FHW , FHW-21/22/23/24V				
Boîte relais pour raccordement en parallèle SEL-S	158	•	128014	86
Pour les modèles SEC/OW 132/232/332/142/242/342T, TL 02/12/22/32/42/52/62T				



### Régulateur d'installation CB-E

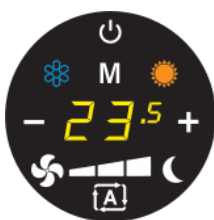
pour un montage directement dans le boîtier  
Livré séparément

Modèle	N° d'art.	Prix CHF
Régulateur d'installation CB-E (livré séparément)	130946	77

Page	Régulateur d'installation CB-E (livré séparément)	N° d'art.	Prix CHF
------	---	-----------	----------

### Nécessaire au fonctionnement

Unité de puissance UP-ECO (livrée séparément)	158	•	130948	110
---	-----	---	--------	-----



### Régulateur d'installation tactile CB-Touch

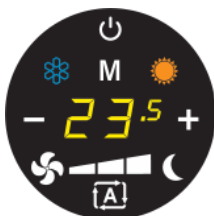
pour un montage directement dans le boîtier  
Livré séparément

Modèle	N° d'art.	Prix CHF
Régulateur d'installation CB-Touch (livré séparément)	130947	121

Page	Régulateur d'installation CB-Touch (livré séparément)	N° d'art.	Prix CHF
------	---	-----------	----------

### Nécessaire au fonctionnement

Unité de puissance UP-Touch (livrée séparément)	158	•	130949	170
---	-----	---	--------	-----



### Régulateur d'installation tactile CB-Touch EASY

pour un montage directement dans le boîtier  
Livré séparément

Modèle	N° d'art.	Prix CHF
Régulateur d'installation CB-Touch EASY (livré séparément)	133180	50

Page	Régulateur d'installation CB-Touch EASY (livré séparément)	N° d'art.	Prix CHF
------	--	-----------	----------

### Nécessaire au fonctionnement

Unité de puissance UP-Touch EASY (livrée séparément)	158	•	133181	75
--	-----	---	--------	----



## Télécommandes infrarouges y compris récepteur RT03

Télécommande infrarouge. Récepteur monté sur l'appareil ou livré séparément en fonction de la version.

Modèle	N° d'art.	Prix
		CHF
Télécommande infrarouge y compris récepteur RCS-RT03	123494	90
Télécommande infrarouge y compris récepteur RS-RT03	123507	90
Télécommande infrarouge y compris récepteur RS-RT03-F	124138	95

	Page	Télécommande infrarouge y compris récepteur RCS-RT03	Télécommande infrarouge y compris récepteur RS-RT03	Télécommande infrarouge y compris récepteur RS-RT03-F	N° d'art.	Prix CHF
<b>Nécessaire au fonctionnement</b>						
Dispositif électronique Modbus pour régulateur mural/infrarouge MB-M	158		○ <sup>1</sup>		123487	315
Dispositifs électroniques Modbus pour régulateur mural/infrarouge MB ECM-M	158		○ <sup>1</sup>		123491	342
Dispositifs électroniques Modbus pour régulateur infrarouge/mural MB-S (livrée séparément)	158		○ <sup>1</sup>		124253	264
Dispositifs électroniques Modbus pour régulateur infrarouge/mural MB-ECM-S (livrée séparément)	158		○ <sup>1</sup>		126324	290



## Récepteur infrarouge/WLAN RS-F

Récepteur pour la communication infrarouge ou WLAN. Livré séparément.

Modèle	N° d'art.	Prix
		CHF
Récepteur pour la communication infrarouge ou WLAN RS-F	124252	43



## Télécommande centrale PSM-DI

Commande centralisée. Régulation de jusqu'à 60 appareils possible.

Modèle	N° d'art.	Prix
		CHF
Télécommande centrale PSM-DI	123490	594

	Page	Télécommande centrale PSM-DI	N° d'art.	Prix CHF	
<b>Nécessaire au fonctionnement</b>					
Dispositif électronique Modbus pour régulateur mural/infrarouge MB-M	158		○ <sup>1</sup>	123487	315
Dispositifs électroniques Modbus pour régulateur mural/infrarouge MB ECM-M	158		○ <sup>1</sup>	123491	342
Dispositifs électroniques Modbus pour régulateur infrarouge/mural MB-S (livrée séparément)	158		○ <sup>1</sup>	124253	264
Dispositifs électroniques Modbus pour régulateur infrarouge/mural MB-ECM-S (livrée séparément)	158		○ <sup>1</sup>	126324	290



## Boîtier électronique QCV-MB2

En fonction de la version, le boîtier électronique est disponible monté ou livré séparément. Avec dispositif électronique MB, régulateur T-MB2, boîtier relais SEL-S (uniquement pour la taille 7) et raccordement sériel RS-485. Pour l'accès à distance via le protocole Modbus.

Modèle	N° d'art.	Prix
		CHF
Boîtier électronique avec dispositif électronique MB QCV-MB2-M 1-6 (monté)	133201	890
Boîtier électronique avec dispositif électronique MB QCV-MB2-M 7 (montée)	133202	924
Boîtier électronique avec dispositif électronique MB QCV-MB2-S 1-6 (livré séparément)	133203	732
Boîtier électronique avec dispositif électronique MB QCV-MB2-S 7 (livré séparément)	133204	767



## Dispositifs électroniques Modbus MB-\*/MB-ECM-\*

Dispositifs électroniques Modbus montés sur l'appareil pour la télécommande infrarouge ou le thermostat d'ambiance T-MB2. Pour l'accès à distance via le protocole Modbus. Avec raccordement sériel RS-485. Message de service via un contact sans potentiel.

### Remarque

Sont déjà installés dans des appareils TL-MB ou TL-ECM-MB et n'ont pas besoin d'être commandés en supplément.

Modèle	N° d'art.	Prix
		CHF
Dispositif électronique Modbus pour régulateur mural/infrarouge MB-M	123487	315
Dispositifs électroniques Modbus pour régulateur mural/infrarouge MB ECM-M	123491	342
Dispositifs électroniques Modbus pour régulateur infrarouge/mural MB-S (livrée séparément)	124253	264
Dispositifs électroniques Modbus pour régulateur infrarouge/mural MB-ECM-S (livrée séparément)	126324	290



## Unités de puissance UP\*

Variantes montées sur l'appareil ou livrées séparément.

Modèle	N° d'art.	Prix
		CHF
Unité de puissance UPM-AU (montée)	126029	189
Unité de puissance UP-AU (livrée séparément)	126211	175
Unité de puissance UPOM1-AU (montée)	129741	531
Unité de puissance UPOM3-AU (montée)	129742	686
Unité de puissance UP01-AU (livrée séparément)	129743	285
Unité de puissance UP03-AU (livrée séparément)	129744	441
Unité de puissance UP-ECO (livrée séparément)	130948	110
Unité de puissance UP-Touch (livrée séparément)	130949	170
Unité de puissance UP-Touch EASY (livrée séparément)	133181	75



## Boîtes relais SEL

Pour le raccordement en parallèle de plusieurs appareils.

Modèle	N° d'art.	Prix
		CHF
Boîte relais pour raccordement en parallèle SEL-V	123138	134
Boîte relais pour raccordement en parallèle SEL-S	123290	90
Boîte relais pour raccordement en parallèle SEL-CR	123339	86
Boîte relais pour raccordement en parallèle SEL-CVP	123601	113
Boîte relais pour raccordement en parallèle SEL-S	128014	86

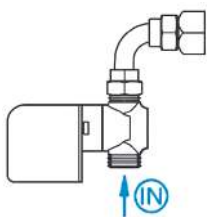


### Unité de puissance KNX UP-KNX

Unité de puissance KNX livrée séparément pour une commande externe via KNX. Cet appareil est adapté pour des systèmes à 2 ou 4 tubes. Commande de ventilateurs ou de moteurs ECM asynchrones à trois vitesses. L'appareil dispose également de trois entrées analogiques ou numériques à configuration libre. Ne peut pas être combiné avec des unités de puissance UP ou des dispositifs électroniques Modbus.

Modèle	N° d'art.	Prix
		CHF
Unité de puissance KNX UP-KNX (livrée séparément)	132348	560

## Vannes



### Vannes à 2 voies V2M-C/V2S-C

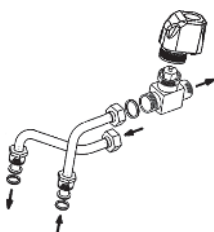
Ces vannes sont disponibles en version montée ou livrées séparément. Kit de vanne sans robinet d'arrêt. 230V-moteur On/Off.

Modèle	N° d'art.	Prix
		CHF
Vanne à 2 voies V2M-C G1-5 (montée)	123148	182
Vanne à 2 voies V2M-C G6-9 (montée)	123149	185
Vanne à 2 voies V2S-C G1-5 (livrée séparément)	123151	137
Vanne à 2 voies V2S-C G6-9 (livrée séparément)	123152	141
Vanne à 2 voies V2M-C SL6-7 (montée)	127021	210
Vanne à 2 voies V2S-C SL6-7 (livrée séparément)	127502	188



### Kit de vanne à 2 voies V2-F

Modèle	N° d'art.	Prix
		CHF
Kit de vanne à 2 voies V2-F (livré séparément)	130951	101



### Vannes à 2 voies 2VS2T

Ces vannes sont disponibles en version montée ou livrées séparément. Kit de vanne sans robinet d'arrêt. 230V-moteur On/Off.

Modèle	N° d'art.	Prix
		CHF
Vanne à 2 voies sans robinet d'arrêt 2VS2T1-3-M (montée)	123298	209
Vanne à 2 voies sans robinet d'arrêt 2VS2T4-6-M (montée)	123299	223
Vanne à 2 voies sans robinet d'arrêt 2VS2T1-3 (livrée séparément)	126885	134
Vanne à 2 voies sans robinet d'arrêt 2VS2T4-6 (livrée séparément)	127004	159
Vanne à 2 voies sans robinet d'arrêt 2VS2T7-8-M (montée)	128856	302
Vanne à 2 voies sans robinet d'arrêt 2VS2T7-8 (livrée séparément)	128857	249



### Vannes à 2 voies 2V2T

Ces vannes sont disponibles en version montée ou livrées séparément. Kit de vanne sans robinet d'arrêt. 230V-moteur On/Off.

Modèle	N° d'art.	Prix
		CHF
Vanne à 2 voies avec robinet d'arrêt 2V2T1-3-M (montée)	123294	242
Vanne à 2 voies avec robinet d'arrêt 2V2T1-3 (livrée séparément)	124662	189
Vanne à 2 voies avec robinet d'arrêt 2V2T4-6 (livrée séparément)	125252	228
Vanne à 2 voies avec robinet d'arrêt 2V2T4-6-M (montée)	127892	259
Vanne à 2 voies avec robinet d'arrêt 2V2T7-8-M (montée)	128852	377
Vanne à 2 voies avec robinet d'arrêt 2V2T7-8 (livrée séparément)	128853	318

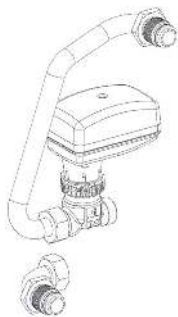




### Vannes à 2 voies VA2V

Ces vannes sont livrées séparément. Kit de vanne sans robinet d'arrêt. On/Off 230 V. Avec contact pour message de service besoins de refroidissement.

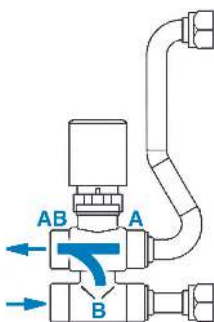
Modèle	N° d'art.	Prix
		CHF
Vanne à 2 voies VA2V-1" (livrée séparément)	125214	288
Vanne à 2 voies VA2V-3/4" (livrée séparément)	125215	288



### Vannes à 2 voies FV2S

Ces vannes sont livrées séparément. Kit de vanne sans robinet d'arrêt. 230V-moteur On/Off

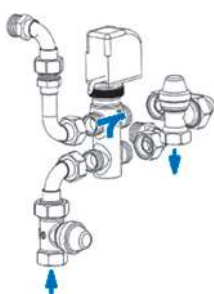
Modèle	N° d'art.	Prix
		CHF
Vanne à 2 voies FV2S 1-2 (livrée séparément)	123602	131
Vanne à 2 voies FV2S 3-4 (livrée séparément)	123603	137



### Vannes à 3 voies VSPM-C/VSPS-C

Ces vannes sont disponibles en version montée ou livrées séparément. Kit de vanne sans robinet d'arrêt. 230V-moteur On/Off

Modèle	N° d'art.	Prix
		CHF
Vanne à 3 voies sans robinet d'arrêt VSPM-C G1-5 (montée)	123154	192
Vanne à 3 voies sans robinet d'arrêt VSPM-C G6-9 (montée)	123155	216
Vanne à 3 voies sans robinet d'arrêt VSPM-C SL6-7 (montée)	123156	466
Vanne à 3 voies sans robinet d'arrêt VSPS-C G1-5 (livrée séparément)	123158	136
Vanne à 3 voies sans robinet d'arrêt VSPS-C G6-9 (livrée séparément)	123159	180
Vanne à 3 voies sans robinet d'arrêt VSPS-C SL6-7 (livrée séparément)	123160	363



### Vannes à 3 voies VBPM-C/VBPS-C

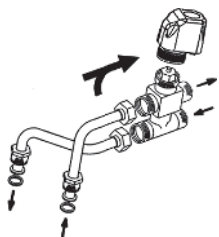
Ces vannes sont disponibles en version montée ou livrées séparément. Kit de vanne sans robinet d'arrêt. 230V-moteur On/Off

Modèle	N° d'art.	Prix
		CHF
Vanne à 3 voies avec robinet d'arrêt VBPM-C G1-5 (montée)	123140	273
Vanne à 3 voies avec robinet d'arrêt VBPM-C G6-9 (montée)	123141	302
Vanne à 3 voies avec robinet d'arrêt VBPM-C SL6-7 (montée)	123142	437
Vanne à 3 voies avec robinet d'arrêt VBPS-C G1-5 (livrée séparément)	123144	226
Vanne à 3 voies avec robinet d'arrêt VBPS-C G6-9 (livrée séparément)	123145	250
Vanne à 3 voies avec robinet d'arrêt VBPS-C SL6-7 (livrée séparément)	123146	385



### Kit de vanne à 3 voies V3-F

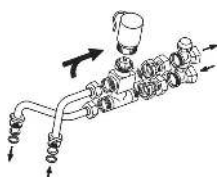
Modèle	N° d'art.	Prix
		CHF
Kit de vanne à 3 voies V3-F (livré séparément)	130952	123



### Vannes à 3 voies 3VS2T

Ces vannes sont disponibles en version montée ou livrées séparément. Kit de vanne sans robinet d'arrêt. 230V-moteur On/Off

Modèle	N° d'art.	Prix
		CHF
Vanne à 3 voies sans robinet d'arrêt 3VS2T1-3-M (montée)	123296	190
Vanne à 3 voies avec robinet d'arrêt 3V2ST4-6-M (montée)	123297	260
Vanne à 3 voies sans robinet d'arrêt 3VS2T1-3 (livrée séparément)	126887	148
Vanne à 3 voies avec robinet d'arrêt 3V2ST4-6 (livrée séparément)	126888	207
Vanne à 3 voies sans robinet d'arrêt 3VS2T7-8-M (montée)	128858	336
Vanne à 3 voies sans robinet d'arrêt 3VS2T7-8 (livrée séparément)	128859	283



### Vannes à 3 voies 3V2T

Ces vannes sont disponibles en version montée ou livrées séparément. Kit de vanne avec robinet d'arrêt. 230V-moteur On/Off

Modèle	N° d'art.	Prix
		CHF
Vanne à 3 voies avec robinet d'arrêt 3V2T1-3-M (montée)	123292	277
Vanne à 3 voies avec robinet d'arrêt 3V2T4-6-M (montée)	123293	389
Vanne à 3 voies avec robinet d'arrêt 3V2T1-3 (livrée séparément)	126883	205
Vanne à 3 voies avec robinet d'arrêt 3V2T4-6 (livrée séparément)	126884	240
Vanne à 3 voies avec robinet d'arrêt 3V2T7-8-M (montée)	128854	427
Vanne à 3 voies avec robinet d'arrêt 3V2T7-8 (livrée séparément)	128855	369



### Vannes à 3 voies VO-230

Ces vannes sont livrées séparément. Kit de vanne sans robinet d'arrêt. On/Off 230 V. Avec contact pour message de service besoins de refroidissement.

Modèle	N° d'art.	Prix
		CHF
Vanne à 3 voies V-230-A (livrée séparément)	130991	576
Vanne à 3 voies VO-230-B (livrée séparément)	130992	588
Vanne à 3 voies VO-230-C (livrée séparément)	130993	642
Vanne à 3 voies VO-230-E (livrée séparément)	130994	665



### Vannes à 3 voies VO-24

Ces vannes sans robinet d'arrêt servent pour les registres principaux ou supplémentaires. Elles sont livrées séparément. 24V-3-points-moteur.

Modèle	N° d'art.	Prix
		CHF
Vanne à 3 voies avec entraînement 24 V VO-24-A (livrée séparément)	132343	577
Vanne à 3 voies avec entraînement 24 V VO-24-B (livrée séparément)	132344	588
Vanne à 3 voies avec entraînement 24 V VO-24-C (livrée séparément)	132345	641
Vanne à 3 voies avec entraînement 24 V VO-24-E (livrée séparément)	132346	641



### Vanne à 3 voies FV3S

Ces vannes sont livrées séparément. Kit de vanne sans robinet d'arrêt. 230V-moteur On/Off

Modèle	N° d'art.	Prix
		CHF
Vanne à 3 voies FV3S 1-2 (livrée séparément)	126889	126
Vanne à 3 voies FV3S 3-4 (livrée séparément)	126890	138



### Vannes de compensation à 2 voies V20V/V24MA

Ces vannes servent pour les registres principaux ou supplémentaires. Elles sont disponibles en version montée ou livrées séparément. 230V-moteur On/Off

Modèle	N° d'art.	Prix
		CHF
Vanne de compensation à 2 voies pour registre principal V20VSK6BPM 150-1050 (montée)	127069	549
Vanne de compensation à 2 voies pour registre principal V20VSK8BPM 150-1050 (montée)	127070	569
Vanne de compensation à 2 voies pour registre principal V20VSK8BPM 180-1300 (montée)	127071	722
Vanne de compensation à 2 voies pour registre supplémentaire V20VSK6BAM 150-1050 (montée)	127072	550
Vanne de compensation à 2 voies pour registre supplémentaire V20VSK8BAM 150-1050 (montée)	127073	559
Vanne de compensation à 2 voies pour registre principal V20VSK6BPS 150-1050 (livrée séparément)	127074	500
Vanne de compensation à 2 voies pour registre principal V20VSK8BPS 150-1050 (livrée séparément)	127075	520
Vanne de compensation à 2 voies pour registre principal V20VSK8BPS 180-1300 (livrée séparément)	127076	671
Vanne de compensation à 2 voies pour registre supplémentaire V20VSK6BAS 150-1050 (livrée séparément)	127077	499
Vanne de compensation à 2 voies pour registre supplémentaire V20VSK8BAS 150-1050 (livrée séparément)	127078	506
Vanne de compensation à 2 voies pour registre principal V20VBPM 90-450 (montée)	127079	596
Vanne de compensation à 2 voies pour registre principal V20VBPM 150-1050 (montée)	127080	607
Vanne de compensation à 2 voies pour registre principal V20VBPM 180-1300 (montée)	127081	809
Vanne de compensation à 2 voies pour registre supplémentaire V20VBAM 90-450 (montée)	127082	595
Vanne de compensation à 2 voies pour registre supplémentaire V20VBAM 150-1050 (montée)	127083	607
Vanne de compensation à 2 voies pour registre principal V20VBPS 90-450 (livrée séparément)	127084	526
Vanne de compensation à 2 voies pour registre principal V20VBPS 150-1050 (livrée séparément)	127085	534
Vanne de compensation à 2 voies pour registre principal V20VBPS 180-1300 (livrée séparément)	127086	738
Vanne de compensation à 2 voies pour registre supplémentaire V20VBAS 90-450 (livrée séparément)	127087	527
Vanne de compensation à 2 voies pour registre supplémentaire V20VBAS 150-1050 (livrée séparément)	127088	534



### Servomoteur de vanne avec contact auxiliaire 22CX

Peut être monté à la place de l'entraînement standard.

Modèle	N° d'art.	Prix
		CHF
Servomoteur de vanne avec contact auxiliaire 22CX 230NC4	126891	85

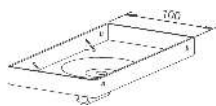


### AME 110 NL 24 V 0-10 V modulant le servomoteur de vanne

Peut être monté à la place de l'entraînement standard.  
Pour la commande avec un signal 0-10 V

Modèle	N° d'art.	Prix
		CHF
AME 110 NL 24 V 0-10 V modulant le servomoteur de vanne	130277	220

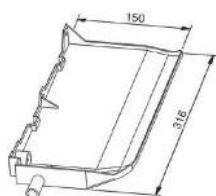
## Accessoires divers



### Bac de condensats latéral BSV-C vertical

Se monte sous le robinet d'eau. Pour appareils montés à la verticale. Raccords d'écoulement 15 mm.

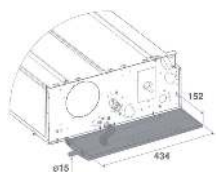
Modèle	N° d'art.	Prix
		CHF
Bac de condensats latéral BSV-C vertical	123162	11



### Bac de condensats latéral BSO-C

Se monte sous le robinet d'eau. Pour les appareils montés à l'horizontale avec raccordement d'eau à gauche ou à droite. Raccords d'écoulement 15 mm.

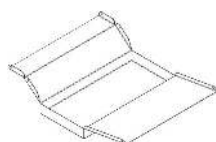
Modèle	N° d'art.	Prix
		CHF
Bac de condensats latéral pour raccordement d'eau à gauche BSO-C-SX horizontal	123163	11
Bac de condensats latéral pour raccordement d'eau à droite BSO-C-DX horizontal	123164	11



### Bac de condensats latéral BSI-C

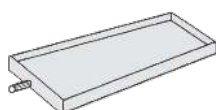
Pour appareils montés à l'horizontale. Raccordement 15 mm.

Modèle	N° d'art.	Prix
		CHF
Bac de condensats latéral BSI-C horizontal	129696	12



### Bac de condensats latéral BCM

Modèle	N° d'art.	Prix
		CHF
Bac de condensats latéral BCM	129020	79



### Bac de condensats BCR

Modèle	N° d'art.	Prix
		CHF
Bac de condensats BCR mod. 1	123365	103
Bac de condensats BCR mod. 2	123366	111
Bac de condensats BCR mod. 3	123367	113
Bac de condensats BCR mod. 4	123368	134



### Pompe de relevage DRPV-C

Pour appareils montés à la verticale avec cuve à condensats latérale. Raccordement 6 mm. Disponible en version montée ou livrée séparément. La cuve d'eau de condensation BSV-C est fournie et ne doit pas être commandée séparément si cette pompe de relevage est utilisée.

#### Remarque

Si cette pompe à eau de condensation est utilisée, le bac à eau de condensation BSV-C est inclus dans la livraison et ne doit pas être commandé séparément.

Modèle	N° d'art.	Prix
		CHF
Pompe de relevage pour montage vertical DRPV-C-M (montée)	123165	369
Pompe de relevage pour montage vertical DRPV-C-S (livrée séparément)	124446	312



### Pompe de relevage DRPO-C

Pour appareils montés à l'horizontale. Raccordement 6 mm. Disponible en version montée ou livrée séparément.

Modèle	N° d'art.	Prix
		CHF
Pompe de relevage pour montage horizontal DRPO-C-M (montée)	123398	312
Pompe de relevage pour montage horizontal DRPV-C-S (livrée séparément)	124447	286



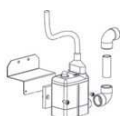
### Pompe de relevage DRPI-C

Pour appareils montés à l'horizontale avec cuve à condensats latérale. Raccordement 6 mm.

#### Remarque

La cuve d'eau de condensation BSI-C est fournie et ne doit pas être commandée séparément si cette pompe de relevage est utilisée.

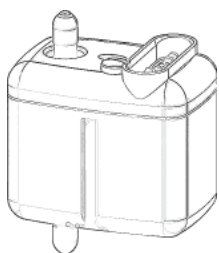
Modèle	N° d'art.	Prix
		CHF
Pompe de relevage pour montage horizontal DRPI-C-S (livrée séparément)	127372	316
Pompe de relevage pour montage horizontal DRPI-C-M (montée)	130689	369



### Pompe de relevage PCC

Raccordement 6 mm. Disponible en version montée ou livrée séparément.

Modèle	N° d'art.	Prix
		CHF
Pompe de relevage PCC-M (montée)	123167	302



### Pompes de relevage PCF

Disponible en version montée ou livrée séparément. Pour appareils muraux FHW.

Modèle	N° d'art.	Prix
		CHF
Pompe de relevage PCF-S (livrée séparément)	123604	318
Pompe de relevage PCF-M (montée)	127371	380



### Pompes de relevage MINI AQUA SILENT+

Modèle	N° d'art.	Prix
		CHF
Pompes de relevage MINI AQUA SILENT+	130100	232,15

Page	Pompes de relevage MINI AQUA SILENT+	N° d'art.	Prix CHF
------	--------------------------------------	-----------	----------

### Options

#### Fan Coils

Flexible PVC 6 mm	166	•	113529	3
-------------------	-----	---	--------	---



### Pompes de relevage MAX Hi-Flow

Modèle	N° d'art.	Prix
		CHF
Pompes de relevage MAX Hi-Flow	129304	229

Page	Pompes de relevage MAX Hi-Flow	N° d'art.	Prix CHF
------	--------------------------------	-----------	----------

### Options

#### Fan Coils

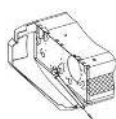
Flexible PVC 10 mm	166	•	116734	3
--------------------	-----	---	--------	---



### Flexible PVC

Pour écoulement du condensat.

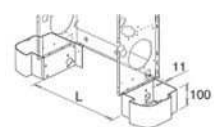
Modèle	N° d'art.	Prix
		CHF
Flexible PVC 6 mm	113529	3
Flexible PVC 10 mm	116734	3
Flexible PVC 16 mm	120718	11



### Sortie d'eau de condensation SCR-C

Avec raccord rapide et tube en PVC.

Modèle	N° d'art.	Prix
		CHF
Sortie d'eau de condensation avec raccord rapide SCR-C	123168	18



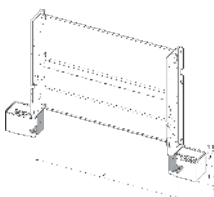
### Pieds PAP-L

Modèle	N° d'art.	Prix
		CHF
Pieds PAP-L G1-7	123169	32
Pieds PAP-L G8-9	123170	35



### Kit de pieds PAP-F

Modèle	N° d'art.	Prix
		CHF
Kit de pieds PAP-F (livré séparément)	130950	35



### Kit de pieds PAP-F-PO

Pieds avec fixation au sol.

Modèle	N° d'art.	Prix
		CHF
Kit de pieds avec fixation au sol PAP-F-PO (livré séparément)	133187	69

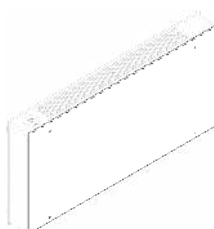


### Grille de reprise GAP-C

Sans pieds PAP-L

Modèle	N° d'art.	Prix
		CHF
Grille de reprise GAP-C G1	123171	68
Grille de reprise GAP-C G2	123172	77
Grille de reprise GAP-C G3-4	123173	86
Grille de reprise GAP-C G5-6	123174	101
Grille de reprise GAP-C G7-9	123175	108

	Page	Grille de reprise GAP-C G1	Grille de reprise GAP-C G2	Grille de reprise GAP-C G3-4	Grille de reprise GAP-C G5-6	Grille de reprise GAP-C G7-9	N° d'art.	Prix CHF
<b>Nécessaire au fonctionnement</b>								
Pieds PAP-L G1-7	166	•	•	•	•	○ <sup>1</sup>	123169	32
Pieds PAP-L G8-9	166					○ <sup>1</sup>	123170	35



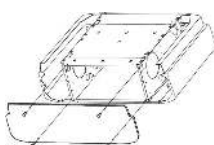
### Panneau arrière esthétique PPV-CF

Modèle	N° d'art.	Prix
		CHF
Panneau arrière esthétique PPV-CF 10	133182	115
Panneau arrière esthétique PPV-CF 20	133183	137
Panneau arrière esthétique PPV-CF 30	133184	154
Panneau arrière esthétique PPV-CF 40	133185	177
Panneau arrière esthétique PPV-CF 50	133186	194

	Page	Panneau arrière esthétique PPV-CF 10	Panneau arrière esthétique PPV-CF 20	Panneau arrière esthétique PPV-CF 30	Panneau arrière esthétique PPV-CF 40	Panneau arrière esthétique PPV-CF 50	N° d'art.	Prix CHF
--	------	--------------------------------------	--------------------------------------	--------------------------------------	--------------------------------------	--------------------------------------	-----------	----------

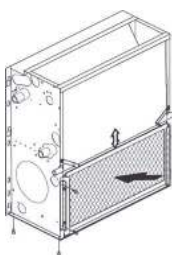
### Nécessaire au fonctionnement

Kit de pieds avec fixation au sol PAP-F-PO (livré séparément)	167	•	•	•	•	•	133187	69
---	-----	---	---	---	---	---	--------	----



### Couverture de dessous PCO-F

Modèle	N° d'art.	Prix CHF
Couverture de dessous PCO-F G1	123176	77
Couverture de dessous PCO-F G2	123177	84
Couverture de dessous PCO-F G3-4	123178	97
Couverture de dessous PCO-F G5-6	123179	111
Couverture de dessous PCO-F G7	123180	120
Couverture de dessous PCO-F G8-9	123181	124



### Kit pour reprise frontale KAF-\*

Monté sur l'appareil, avec panneau de sol et supports pour guidages de filtre.

Modèle	N° d'art.	Prix CHF
Kit pour reprise frontale KAF-C G1 (monté)	123182	35
Kit pour reprise frontale KAF-C G2 (monté)	123183	40
Kit pour reprise frontale KAF-C G3-4 (monté)	123184	43
Kit pour reprise frontale KAF-C G5-6 (monté)	123185	45
Kit pour reprise frontale KAF-C G7 (monté)	123186	45
Kit pour reprise frontale KAF-C G8-9 (monté)	123187	51
Kit pour reprise frontale KAF-S SL1 (monté)	133190	44
Kit pour reprise frontale KAF-S G2 (monté)	133191	51
Kit pour reprise frontale KAF-S G3 (monté)	133192	52
Kit pour reprise frontale KAF-S SL5 (monté)	133193	80
Kit pour reprise frontale KAF-S SL6-7 (monté)	133194	88



### Boîtier encastrable IBR

Boîtier encastrable en tôle galvanisée

Modèle	N° d'art.	Prix CHF
Boîtier encastrable IBR 2	129620	201
Boîtier encastrable IBR 3-4	129621	229
Boîtier encastrable IBR 5-6	129622	253



	Page	Boîtier encastrable IBR 2	Boîtier encastrable IBR 3-4	Boîtier encastrable IBR 5-6	N° d'art.	Prix CHF
<b>Nécessaire au fonctionnement</b>						
Cadre de finition CBR-A	169	••			129617	310
Cadre de finition CBR-B	169		••		129618	328
Cadre de finition CBR-C	169			••	129619	342



### Boîtier encastrable IBR

Boîtier encastrable en tôle galvanisée

Modèle	N° d'art.	Prix CHF
<b>Boîtier encastrable IBF 2 (livré séparément)</b>	130956	225
<b>Boîtier encastrable IBF 3 (livré séparément)</b>	130957	273
<b>Boîtier encastrable IBF 4 (livré séparément)</b>	130958	293

	Page	Boîtier encastrable IBF 2 (livré séparément)	Boîtier encastrable IBF 3 (livré séparément)	Boîtier encastrable IBF 4 (livré séparément)	N° d'art.	Prix CHF
<b>Nécessaire au fonctionnement</b>						
Cadre de finition CBF-A (livré séparément)	170	••			130953	332
Cadre de finition CBF-V (livré séparément)	170		••		130954	381
Cadre de finition CBF-C (livré séparément)	170			••	130955	436



### Boîtier à montage mural KIF

Permet le montage de la vanne derrière l'appareil mural.

Modèle	N° d'art.	Prix CHF
<b>Boîtier encastrable mural KIF 1-2</b>	129750	292
<b>Boîtier encastrable mural KIF 3-4</b>	129751	323



### Cadre de finition CBR

Défecteur d'air en aluminium extrudé.

Modèle	N° d'art.	Prix CHF
<b>Cadre de finition CBR-A</b>	129617	310
<b>Cadre de finition CBR-B</b>	129618	328
<b>Cadre de finition CBR-C</b>	129619	342

	Page	Cadre de finition CBR-A	Cadre de finition CBR-B	Cadre de finition CBR-C	N° d'art.	Prix CHF
<b>Nécessaire au fonctionnement</b>						
Boîtier encastrable IBR 2	168	••			129620	201
Boîtier encastrable IBR 3-4	168		••		129621	229

	Page	Cadre de finition CBR-A	Cadre de finition CBR-B	Cadre de finition CBR-C	N° d'art.	Prix CHF
Boîtier encastrable IBR 5-6	168			••	129622	253



### Cadre de finition CBR

Défecteur d'air en aluminium extrudé.

Modèle	N° d'art.	Prix CHF
Cadre de finition CBF-A (livré séparément)	130953	332
Cadre de finition CBF-V (livré séparément)	130954	381
Cadre de finition CBF-C (livré séparément)	130955	436

	Page	Cadre de finition CBF-A (livré séparément)	Cadre de finition CBF-V (livré séparément)	Cadre de finition CBF-C (livré séparément)	N° d'art.	Prix CHF
--	------	--	--	--	-----------	----------

### Nécessaire au fonctionnement

Boîtier encastrable IBF 2 (livré séparément)	169	••			130956	225
Boîtier encastrable IBF 3 (livré séparément)	169		••		130957	273
Boîtier encastrable IBF 4 (livré séparément)	169			••	130958	293



### Protection contre les contacts pour bornier

Couverture en plastique pour SEC-NC et appareils HPL. Est nécessaire en cas de montage visible si une unité de puissance ou un dispositif électronique Modbus est installé.

Modèle	N° d'art.	Prix CHF
Protection contre les contacts pour bornier	131924	18,2



### Panneau de cache pour cassette RSNA-600

Dimensions 670 × 670 mm. Panneau en plastique en RAL 9003.

Modèle	N° d'art.	Prix CHF
Panneau de cache RSNA-600	123288	234



### Panneau de cache pour cassette RSNA-800

Dimensions 965 × 965 mm. Panneau en plastique en RAL 9003.

Modèle	N° d'art.	Prix CHF
Panneau de cache RSNA-800	123289	326



### Panneau de cache pour cassette RSNA-900

Dimensions 1017 × 1017 mm. Panneau en plastique en RAL 9003 (RSNA-900) ou dans une couleur au choix (RSNB-900). Filtre G0 (standard) ou F7 (version MP1). Quatre volets d'air réglables par télécommande (version MB).

#### Remarque

Quantité minimale de commande pour les panneaux de

couverture type RSNB dans  
la couleur souhaitée 20 pcs.

Modèle	N° d'art.	Prix
		CHF
Panneau de cache RSNA-900	128844	608
Panneau de cache avec filtre F7 RSNA-900-MP1	128845	621
Panneau de cache avec lamelles réglables RSNA-900-MB	128846	754
Panneau de cache avec lamelles réglables et filtre F7 RSNA-900-MB-MP1	128847	787
Panneau de cache dans une couleur au choix RSNB-900	128848	907
Panneau de cache avec filtre F7 dans une couleur au choix RSNB-900-MP1	128849	920
Panneau de cache avec lamelles réglables dans une couleur au choix RSNB-900-MB	128850	1 053
Panneau de cache avec lamelles réglables et filtre F7 dans une couleur au choix RSNB-900-MB-MP1	128851	1 086



### Grille d'habillage pour cassettes MD-600

Dimensions 599 x 599 mm. Grille d'habillage in RAL 9003.

Modèle	N° d'art.	Prix
		CHF
Grille d'habillage MD-600	124130	326



### Grille d'habillage pour cassettes MD-800

Dimensions 880 x 880 mm. Grille d'habillage in RAL 9003.

Modèle	N° d'art.	Prix
		CHF
Grille d'habillage pour cassettes MD-800	126998	787



### Filtre électrostatique "Crystal" CRY-S

Modèle	N° d'art.	Prix
		CHF
Filtre électrostatique "Crystal" CRY-S-600	130690	1 531
Filtre électrostatique "Crystal" CRY-S-800	130691	2 391

	Page	Filtre électrostatique "Crystal" CRY-S-600	Filtre électrostatique "Crystal" CRY-S-800	N° d'art.	Prix CHF
--	------	--	--	-----------	-------------

### Nécessaire au fonctionnement

Thermostat d'ambiance WM-AU	154	oo <sup>1</sup>	oo <sup>1</sup>	126028	90
Thermostat d'ambiance WM-TQR	155	oo <sup>1</sup>	oo <sup>1</sup>	126027	141
Panneau de cache RSNA-600	170	•		123288	234
Panneau de cache RSNA-800	170		•	123289	326



### Grille de reprise GRAG-C

Modèle	N° d'art.	Prix
		CHF
Grille de reprise 300x200 GRAG-C-1	123196	57
Grille de reprise 400x200 GRAG-C-2	123197	66
Grille de reprise 600x200 GRAG-C-3-4	123198	120
Grille de reprise 800x200 GRAG-C-5-6	123199	166
Grille de reprise 1000x200 GRAG-C-7-9	123200	200
Grille de reprise 1450x200 GRAG-C SL6-7	123201	281
Grille de reprise 1200x200 GRAG-C SL5	129702	271

	Page	Grille de reprise 300x200 GRAG-C-1	Grille de reprise 400x200 GRAG-C-2	Grille de reprise 600x200 GRAG-C-3-4	Grille de reprise 800x200 GRAG-C-5-6	Grille de reprise 1000x200 GRAG-C-7-9	Grille de reprise 1450x200 GRAG-C SL6-7	Grille de reprise 1200x200 GRAG-C SL5	N° d'art.	Prix CHF
--	------	------------------------------------	------------------------------------	--------------------------------------	--------------------------------------	---------------------------------------	---	---------------------------------------	-----------	----------

### Nécessaire au fonctionnement

Raccord à bride horizontale reprise d'air FRD-C-1	181	●							123188	80
Raccord à bride horizontale reprise d'air FRD-C-2	181		●						123189	84
Pour les modèles SEC/F 332/342/432/442T NC, SEC/F-ECM 432/442T NC										
Raccord à bride horizontale reprise d'air FRD-C-3-4	181			○1					123190	95
Pour les modèles SEC/F 332/342/432/442T NC, SEC/F-ECM 432/442T NC										
Raccord à bride horizontale reprise d'air FRD-C-5-6	181				○2				123192	101
Pour les modèles SEC/F 532/542/632/642T NC, SEC/F-ECM 632/642T NC										
Raccord à bride horizontale reprise d'air FRD-C-7	181					○3			123193	108
Pour les modèles SEC/F 732/742T NC, SEC/F-ECM 732/742T NC										
Raccord à bride horizontale reprise d'air FRD-C SL6-7	181						●		129701	172
Raccord à bride horizontale reprise d'air FRD-C SL5	181							●	129700	158
Raccord à bride horizontale reprise d'air FRD-C SL1	181			○1					129697	98
Pour les modèles HPL 13/14HPL, HPL-ECM 13/14/03/04HPL-ECM										
Raccord à bride horizontale reprise d'air FRD-C SL2	181				○2				129698	99
Pour les modèles HPL 23/24HPL, HPL-ECM 23/24HPL-ECM										
Raccord à bride horizontale reprise d'air FRD-C-8-9	181					○3			123194	108
Pour les modèles HPL 33/34/43/44HPL, HPL-ECM 43/44HPL-ECM, SEC/F 832/842/932/942T NC, SEC/F-ECM 932/942T NC										



### Grille de reprise GRAP-C

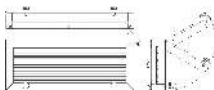
Modèle	N° d'art.	Prix
		CHF
Grille de reprise 300x150 GRAP-C-1	123215	49
Grille de reprise 400x150 GRAP-C-2	123216	51
Grille de reprise 600x150 GRAP-C-3-4	123217	80
Grille de reprise 800x150 GRAP-C-5-6	123218	95
Grille de reprise 1000x150 GRAP-C-7-9	123219	120
Grille de reprise 1450x150 GRAP-C SL6-7	123220	196

Modèle	N° d'art.	Prix
		CHF
Grille de reprise 1200x150 GRAP-C SL5	129724	185

	Page	Grille de reprise 300x150 GRAP-C-1	Grille de reprise 400x150 GRAP-C-2	Grille de reprise 600x150 GRAP-C-3-4	Grille de reprise 800x150 GRAP-C-5-6	Grille de reprise 1000x150 GRAP-C-7-9	Grille de reprise 1450x150 GRAP-C SL6-7	Grille de reprise 1200x150 GRAP-C SL5	N° d'art.	Prix CHF
--	------	------------------------------------	------------------------------------	--------------------------------------	--------------------------------------	---------------------------------------	---	---------------------------------------	-----------	----------

### Nécessaire au fonctionnement

Raccord à bride 90° reprise d'air FR90-C-1	181	●							123207	129
Raccord à bride 90° reprise d'air FR90-C-2	181		●						123208	131
Raccord à bride 90° reprise d'air FR90-C-3-4	181			○1					123209	148
Pour les modèles SEC/F 332/342/432/442T NC, SEC/F-ECM 432/442T NC										
Raccord à bride 90° reprise d'air FR90-C-5-6	181				○2				123211	166
Pour les modèles SEC/F 532/542/632/642T NC, SEC/F-ECM 632/642T NC										
Raccord à bride 90° reprise d'air FR90-C-7	181					○3			123212	169
Pour les modèles SEC/F 732/742T NC, SEC/F-ECM 732/742T NC										
Raccord à bride 90° reprise d'air FR90-C SL6-7	181						●		129707	225
Raccord à bride 90° reprise d'air FR90-C SL5	181							●	129706	201
Raccord à bride 90° reprise d'air FR90-C SL1	181			○1					129703	147
Pour les modèles HPL 13/14HPL , HPL-ECM 13/14/03/04HPL-ECM										
Raccord à bride 90° reprise d'air FR90-C SL2	181				○2				123210	166
Pour les modèles HPL 23/24HPL , HPL-ECM 23/24HPL-ECM										
Raccord à bride 90° reprise d'air FR90-C-8-9	181					○3			123213	175
Pour les modèles HPL 33/34/43/44HPL , HPL-ECM 43/44HPL-ECM , SEC/F 832/842/932/942T NC, SEC/F-ECM 932/942T NC										



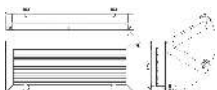
### Grille de reprise avec filtre 800x200 GFRAFG-C

Modèle	N° d'art.	Prix
		CHF
Grille de reprise avec filtre 300x200 GRAFG-C-1	123202	134
Grille de reprise avec filtre 400x200 GRAFG-C-2	123203	146
Grille de reprise avec filtre 600x200 GRAFG-C-3-4	123204	171
Grille de reprise avec filtre 800x200 GRAFG-C-5-6	123205	205
Grille de reprise avec filtre 1000x200 GRAFG-C-7-9	123206	234

	Page	Grille de reprise avec filtre 300x200 GRAFG-C-1	Grille de reprise avec filtre 400x200 GRAFG-C-2	Grille de reprise avec filtre 600x200 GRAFG-C-3-4	Grille de reprise avec filtre 800x200 GRAFG-C-5-6	Grille de reprise avec filtre 1000x200 GRAFG-C-7-9	N° d'art.	Prix CHF
--	------	---	---	---	---	--	-----------	----------

### Nécessaire au fonctionnement

Raccord à bride horizontale reprise d'air FRD-C-1	181	●					123188	80
Raccord à bride horizontale reprise d'air FRD-C-2	181		●				123189	84
Pour les modèles SEC/F 332/342/432/442T NC, SEC/F-ECM 432/442T NC								
Raccord à bride horizontale reprise d'air FRD-C-3-4	181			●			123190	95
Pour les modèles SEC/F 332/342/432/442T NC, SEC/F-ECM 432/442T NC								
Raccord à bride horizontale reprise d'air FRD-C-5-6	181				●		123192	101
Pour les modèles SEC/F 532/542/632/642T NC, SEC/F-ECM 632/642T NC								
Raccord à bride horizontale reprise d'air FRD-C-7	181					○ <sup>1</sup>	123193	108
Pour les modèles SEC/F 732/742T NC, SEC/F-ECM 732/742T NC								
Raccord à bride horizontale reprise d'air FRD-C-8-9	181					○ <sup>1</sup>	123194	108
Pour les modèles HPL 33/34/43/44HPL, HPL-ECM 43/44HPL-ECM, SEC/F 832/842/932/942T NC, SEC/F-ECM 932/942T NC								



### Grille de reprise avec filtre 800x200 GRAFP-C

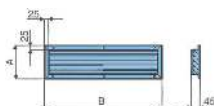
Modèle	N° d'art.	Prix CHF
Grille de reprise avec filtre 300x150 GRAFP-C-1	123251	129
Grille de reprise 400x150 GRAFP-C-2	123252	131
Grille de reprise 600x150 GRAFP-C-3-4	123253	158
Grille de reprise 800x150 GRAFP-C-5-6	123254	196
Grille de reprise 1000x150 GRAFP-C-7-9	123255	226

	Page	Grille de reprise avec filtre 300x150 GRAFP-C-1	Grille de reprise 400x150 GRAFP-C-2	Grille de reprise 600x150 GRAFP-C-3-4	Grille de reprise 800x150 GRAFP-C-5-6	Grille de reprise 1000x150 GRAFP-C-7-9	N° d'art.	Prix CHF
--	------	---	-------------------------------------	---------------------------------------	---------------------------------------	--	-----------	----------

### Nécessaire au fonctionnement

Raccord à bride 90° reprise d'air FR90-C-1	181	●					123207	129
Raccord à bride 90° reprise d'air FR90-C-2	181		●				123208	131

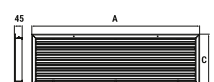
	Page	Grille de reprise avec filtre 300x150 GRAFP-C-1	Grille de reprise 400x150 GRAFP-C-2	Grille de reprise 600x150 GRAFP-C-3-4	Grille de reprise 800x150 GRAFP-C-5-6	Grille de reprise 1000x150 GRAFP-C-7-9	N° d'art.	Prix CHF
Raccord à bride 90° reprise d'air FR90-C-3-4 Pour les modèles SEC/F 332/342/432/442T NC, SEC/F-ECM 432/442T NC	181			•			123209	148
Raccord à bride 90° reprise d'air FR90-C-5-6 Pour les modèles SEC/F 532/542/632/642T NC, SEC/F-ECM 632/642T NC	181				•		123211	166
Raccord à bride 90° reprise d'air FR90-C-7 Pour les modèles SEC/F 732/742T NC, SEC/F-ECM 732/742T NC	181					○1	123212	169
Raccord à bride 90° reprise d'air FR90-C-8-9 Pour les modèles HPL 33/34/43/44HPL, HPL-ECM 43/44HPL-ECM, SEC/F 832/842/932/942T NC, SEC/F-ECM 932/942T NC	181					○1	123213	175



### Grille de reprise GAS

Pour un montage sur canal.

Modèle	N° d'art.	Prix CHF
Grille de reprise GAS mod. 1	129654	130
Grille de reprise GAS mod. 2	129655	161
Grille de reprise GAS mod. 3	129656	206
Grille de reprise GAS mod. 4	129657	288



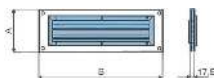
### Grille de reprise GRA

Modèle	N° d'art.	Prix CHF
Grille de reprise GRA-1-2	132339	160
Grille de reprise GRA-3	132340	210
Grille de reprise GRA-4	132341	263
Grille de reprise GRA-5	132342	295

Page	Grille de reprise GRA-1-2	Grille de reprise GRA-3	Grille de reprise GRA-4	Grille de reprise GRA-5	N° d'art.	Prix CHF
------	---------------------------	-------------------------	-------------------------	-------------------------	-----------	----------

### Nécessaire au fonctionnement

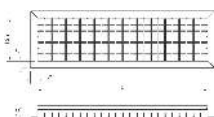
Raccord à bride horizontal FMP/FRP-1-2	180	•			132327	136	
Raccord à bride horizontal FMP/FRP-3	180		•		132328	138	
Raccord à bride horizontal FMP/FRP-4	180			•	132329	141	
Raccord à bride horizontal FMP/FRP-5	180				•	132330	143



### Grille de reprise avec cadre PGA

Pour un montage sur l'élément soufflant ou sur le plénum.

Modèle	N° d'art.	Prix
		CHF
Grille de reprise avec cadre PGA mod. 1	129658	215
Grille de reprise avec cadre PGA mod. 2	129659	254
Grille de reprise avec cadre PGA mod. 3	129660	312
Grille de reprise avec cadre PGA mod. 4	129661	392



### Grille de sortie BMA-C

Compatible avec le raccord à bride FMD-C et FMD90-C.

Modèle	N° d'art.	Prix
		CHF
Grille de sortie BMA-C-1	123245	57
Grille de sortie BMA-C-2	123246	61
Grille de sortie BMA-C-3-4	123247	95
Grille de sortie BMA-C-5-6	123248	124
Grille de sortie BMA-C-7-9	123249	152
Grille de sortie BMA-C SL6-7	123250	257
Grille de sortie BMA-C SL5	129723	251

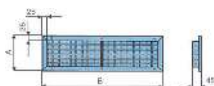
	Page	Grille de sortie BMA-C-1	Grille de sortie BMA-C-2	Grille de sortie BMA-C-3-4	Grille de sortie BMA-C-5-6	Grille de sortie BMA-C-7-9	Grille de sortie BMA-C SL6-7	Grille de sortie BMA-C SL5	N° d'art.	Prix CHF

### Nécessaire au fonctionnement

Raccord à bride horizontale sortie d'air FMD-C-1	180	○1							123229	80
Raccord à bride horizontale sortie d'air FMD-C-2	180		○2						123230	84
Raccord à bride horizontale sortie d'air FMD-C-3-4	180			○3					123231	95
Pour les modèles SEC/F 332/342/432/442T NC, SEC/F-ECM 432/442T NC										
Raccord à bride horizontale sortie d'air FMD-C-5-6	180				○4				123233	101
Pour les modèles SEC/F 532/542/632/642T NC, SEC/F-ECM 632/642T NC										
Raccord à bride horizontale sortie d'air FMD-C-7	180					○5			123234	108
Pour les modèles SEC/F 732/742T NC, SEC/F-ECM 732/742T NC										
Raccord à bride horizontale sortie d'air FMD-C SL6-7	180						○6		129717	158
Raccord à bride horizontale sortie d'air FMD-C SL5	180							○7	129716	147
Raccord à bride horizontale sortie d'air FMD-C-8-9	180					○5			123235	108
Pour les modèles HPL 33/34/43/44HPL, HPL-ECM 43/44HPL-ECM, SEC/F 832/842/932/942T NC, SEC/F-ECM 932/942T NC										
Raccord à bride horizontale sortie d'air FMD-C SL1	180			○3					129713	90
Pour les modèles HPL 13/14HPL, HPL-ECM 13/14/03/04HPL-ECM										
Raccord à bride horizontale sortie d'air FMD-C SL2	180				○4				123232	101
Pour les modèles HPL 23/24HPL, HPL-ECM 23/24HPL-ECM										
Raccord à bride 90° sortie d'air FM90-C-1	181	○1							123237	129



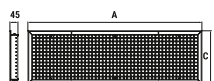
	Page	Grille de sortie BMA-C-1	Grille de sortie BMA-C-2	Grille de sortie BMA-C-3-4	Grille de sortie BMA-C-5-6	Grille de sortie BMA-C-7-9	Grille de sortie BMA-C-SL6-7	Grille de sortie BMA-C-SL5	N° d'art.	Prix CHF
Raccord à bride 90° sortie d'air FM90-C-2	181		○ <sup>2</sup>						123238	131
Raccord à bride 90° sortie d'air FM90-C-3-4	181			○ <sup>3</sup>					123239	148
Pour les modèles SEC/F 332/342/432/442T NC, SEC/F-ECM 432/442T NC										
Raccord à bride 90° sortie d'air FM90-C-5-6	181				○ <sup>4</sup>				123241	166
Pour les modèles SEC/F 532/542/632/642T NC, SEC/F-ECM 632/642T NC										
Raccord à bride 90° sortie d'air FM90-C-SL6-7	181						○ <sup>6</sup>		129722	210
Raccord à bride 90° sortie d'air FM90-C-SL5	181							○ <sup>7</sup>	129721	188
Raccord à bride 90° sortie d'air FM90-C-7	181					○ <sup>5</sup>			123242	169
Pour les modèles SEC/F 732/742T NC, SEC/F-ECM 732/742T NC										
Raccord à bride 90° sortie d'air FM90-C-SL1	181			○ <sup>3</sup>					129718	138
Pour les modèles HPL 13/14HPL, HPL-ECM 13/14/03/04HPL-ECM										
Raccord à bride 90° sortie d'air FM90-C-SL2	181				○ <sup>4</sup>				123240	166
Pour les modèles HPL 23/24HPL, HPL-ECM 23/24HPL-ECM										
Raccord à bride 90° sortie d'air FM90-C-8-9	181					○ <sup>5</sup>			123243	175
Pour les modèles HPL 33/34/43/44HPL, HPL-ECM 43/44HPL-ECM, SEC/F 832/842/932/942T NC, SEC/F-ECM 932/942T NC										



### Grille de sortie avec lamelles de guidage d'air doubles BMA

Pour un montage sur canal.

Modèle	N° d'art.	Prix CHF
Grille de sortie avec lamelles de guidage d'air doubles BMA mod. 1	129670	206
Grille de sortie avec lamelles de guidage d'air doubles BMA mod. 2	129671	260
Grille de sortie avec lamelles de guidage d'air doubles BMA mod. 3	129672	305
Grille de sortie avec lamelles de guidage d'air doubles BMA mod. 4	129673	427



### Grille de sortie BMA-DP

Modèle	N° d'art.	Prix CHF
Grille de sortie BMA-DP-1-2	132335	218
Grille de sortie BMA-DP-3	132336	284
Grille de sortie BMA-DP-4	132337	364
Grille de sortie BMA-DP-5	132338	426

Page	Grille de sortie BMA-DP-1-2	Grille de sortie BMA-DP-3	Grille de sortie BMA-DP-4	Grille de sortie BMA-DP-5	N° d'art.	Prix CHF
------	-----------------------------	---------------------------	---------------------------	---------------------------	-----------	----------

### Nécessaire au fonctionnement

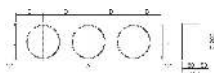
Raccord à bride horizontale FMP/FRP-1-2	180	●			132327	136
Raccord à bride horizontale FMP/FRP-3	180		●		132328	138
Raccord à bride horizontale FMP/FRP-4	180			●	132329	141

	Page	Grille de sortie BMA-DP-1-2	Grille de sortie BMA-DP-3	Grille de sortie BMA-DP-4	Grille de sortie BMA-DP-5	N° d'art.	Prix CHF
Raccord à bride horizontal FMP/FRP-5	180				●	132330	143



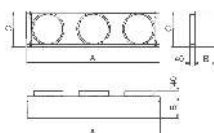
### Plénum de sortie d'air avec raccords circulaires PMC-C 8-9

Modèle	N° d'art.	Prix CHF
Plénum de sortie d'air avec raccords circulaires PMC-C-1	123256	137
Plénum de sortie d'air avec raccords circulaires PMC-C-2	123257	152
Plénum de sortie d'air avec raccords circulaires PMC-C-3-4	123258	175
Plénum de sortie d'air avec raccords circulaires PMC-C-5-6	123260	205
Plénum de sortie d'air avec raccords circulaires PMC-C-7	123261	231
Plénum de sortie d'air avec raccords circulaires PMC-C-8-9	123262	231
Plénum de sortie d'air avec raccords circulaires PMC-C SL0	133200	159
Plénum de sortie d'air avec raccords circulaires PMC-C SL1	129725	191
Plénum de sortie d'air avec raccords circulaires PMC-C SL2	129726	203
Plénum de sortie d'air avec raccords circulaires PMC-C SL5	129728	306
Plénum de sortie d'air avec raccords circulaires PMC-C SL6-7	129729	323



### Plénum de reprise d'air avec raccords circulaires PRC-C

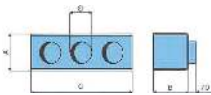
Modèle	N° d'art.	Prix CHF
Plénum de reprise d'air avec raccords circulaires PRC-C-1	123221	137
Plénum de reprise d'air avec raccords circulaires PRC-C-2	123222	152
Plénum de reprise d'air avec raccords circulaires PRC-C-3-4	123223	175
Plénum de reprise d'air avec raccords circulaires PRC-C-5-6	123225	205
Plénum de reprise d'air avec raccords circulaires PRC-C-7	123226	231
Plénum de reprise d'air avec raccords circulaires PRC-C-8-9	123227	231
Plénum de reprise d'air avec raccords circulaires PRC-C8S	123228	243
Plénum de reprise d'air avec raccords circulaires PRC-C SL0	133197	169
Plénum de reprise d'air avec raccords circulaires PRC-C SL1	129708	196
Plénum de reprise d'air avec raccords circulaires PRC-C SL2	129709	203
Plénum de reprise d'air avec raccords circulaires PRC-C SL5	129711	310
Plénum de reprise d'air avec raccords circulaires PRC-C SL6-7	129712	360



### Plénum de sortie/reprise avec raccords circulaires PMM

Trois (tailles 1-3) ou quatre raccords. Diamètre des raccords de 250 mm (tailles 1-4) ou 300 mm.

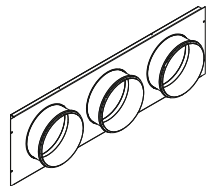
Modèle	N° d'art.	Prix CHF
Plénum de sortie/reprise avec raccords circulaires PMM DFCL1+2	123310	318
Plénum de sortie/ reprise avec raccords circulaires PMM DFCL3	123311	326
Plénum de sortie/reprise avec raccords circulaires PMM DFCL4	123312	408
Plénum de sortie/reprise avec raccords circulaires PMM DFCL5	123313	437
Plénum de sortie/reprise avec raccords circulaires PMM DFCL6	123613	517
Plénum de sortie/reprise avec raccords circulaires PMM DFCL7	123614	563



### Plénum de sortie avec raccords circulaires PMC

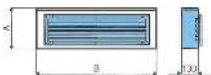
Avec trois (modèles 1-3) ou quatre manchons de raccordement ronds.

Modèle	N° d'art.	Prix
		CHF
Plénum de sortie avec raccords circulaires PMC mod. 1	129666	510
Plénum de sortie avec raccords circulaires PMC mod. 2	129667	541
Plénum de sortie avec raccords circulaires PMC mod. 3	129668	583
Plénum de sortie avec raccords circulaires PMC mod. 4	129669	802



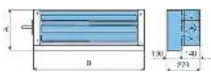
### Plénum de sortie/reprise avec raccords circulaires FMC-FRC

Modèle	N° d'art.	Prix
		CHF
Plénum de sortie/reprise avec raccords circulaires FMC/FRC-1-2	132331	136
Plénum de sortie/reprise avec raccords circulaires FMC/FRC-3	132332	138
Plénum de sortie/reprise avec raccords circulaires FMC/FRC-4	132333	141
Plénum de sortie/reprise avec raccords circulaires FMC/FRC-5	132334	143



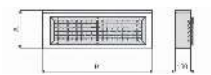
### Plénum de reprise avec grille PAG

Modèle	N° d'art.	Prix
		CHF
Plénum de reprise avec grille PAG mod. 1	129634	333
Plénum de reprise avec grille PAG mod. 2	129635	363
Plénum de reprise avec grille PAG mod. 3	129636	422
Plénum de reprise avec grille PAG mod. 4	129637	570



### Plénum de reprise avec volet d'air frais PAS

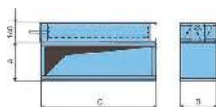
Modèle	N° d'art.	Prix
		CHF
Plénum de reprise avec volet d'air frais PAS mod. 1	129638	497
Plénum de reprise avec volet d'air frais PAS mod. 2	129639	550
Plénum de reprise avec volet d'air frais PAS mod. 3	129640	631
Plénum de reprise avec volet d'air frais PAS mod. 4	129641	811



### Plénum de sortie avec grille PMB

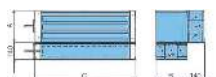
Avec lamelles de guidage d'air doubles réglables.

Modèle	N° d'art.	Prix
		CHF
Plénum de sortie avec grille PAG mod. 1	123376	418
Plénum de sortie avec grille PAG mod. 2	123377	476
Plénum de sortie avec grille PAG mod. 3	123378	526
Plénum de sortie avec grille PAG mod. 4	123379	710
Plénum de sortie avec grille PMB DFCL6	123619	1 122
Plénum de sortie avec grille PMB DFCL7	123620	1 286
Plénum de sortie avec grille PMB DFCL1+2	123860	707
Plénum de sortie avec grille PMB DFCL3	123861	818
Plénum de sortie avec grille PMB DFCL4	123862	968
Plénum de sortie avec grille PMB DFCL5	123863	988



### Plénum de sortie et de reprise avec volet PMS

Modèle	N° d'art.	Prix
		CHF
Plénum de sortie/reprise avec volet PMS mod. 1	129642	586
Plénum de sortie/reprise avec volet PMS mod. 2	129643	664
Plénum de sortie/reprise avec volet PMS mod. 3	129644	771
Plénum de sortie/reprise avec volet PMS mod. 4	129645	1 070



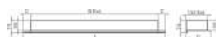
### Boîtier de mélange avec deux volets PDS

Modèle	N° d'art.	Prix
		CHF
Boîtier de mélange avec deux volets PDS mod. 1	129650	809
Boîtier de mélange avec deux volets PDS mod. 2	129651	921
Boîtier de mélange avec deux clapets PDS mod. 3	129652	1 074
Boîtier de mélange avec deux volets PDS mod. 4	129653	1 518



### Volet de reprise SRA

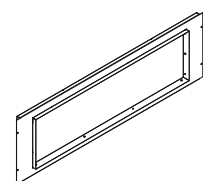
Modèle	N° d'art.	Prix
		CHF
Volet de reprise SRA mod. 1	129662	271
Volet de reprise SRA mod. 2	129663	321
Volet de reprise SRA mod. 3	129664	387
Volet de reprise SRA mod. 4	129665	533



### Raccord à bride FMD-C

Raccord à bride horizontal pour sortie d'air.

Modèle	N° d'art.	Prix
		CHF
Raccord à bride horizontal sortie d'air FMD-C-1	123229	80
Raccord à bride horizontal sortie d'air FMD-C-2	123230	84
Raccord à bride horizontal sortie d'air FMD-C-3-4	123231	95
Raccord à bride horizontal sortie d'air FMD-C-5-6	123233	101
Raccord à bride horizontal sortie d'air FMD-C-7	123234	108
Raccord à bride horizontal sortie d'air FMD-C-8-9	123235	108
Raccord à bride horizontal sortie d'air FMD-C SL0	133198	69
Raccord à bride horizontal sortie d'air FMD-C SL1	129713	90
Raccord à bride horizontal sortie d'air FMD-C SL2	123232	101
Raccord à bride horizontal sortie d'air FMD-C SL5	129716	147
Raccord à bride horizontal sortie d'air FMD-C SL6-7	129717	158



### Raccord à bride FMP-FRP

Bride plate pour air d'alimentation et repris avec ouverture rectangulaire.

Modèle	N° d'art.	Prix
		CHF
Raccord à bride horizontal FMP/FRP-1-2	132327	136
Raccord à bride horizontal FMP/FRP-3	132328	138
Raccord à bride horizontal FMP/FRP-4	132329	141
Raccord à bride horizontal FMP/FRP-5	132330	143



## Raccord à bride FRD-C

Raccord à bride horizontal pour reprise d'air.

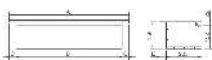
Modèle	N° d'art.	Prix
		CHF
Raccord à bride horizontal reprise d'air FRD-C-1	123188	80
Raccord à bride horizontal reprise d'air FRD-C-2	123189	84
Raccord à bride horizontal reprise d'air FRD-C-3-4	123190	95
Raccord à bride horizontal reprise d'air FRD-C-5-6	123192	101
Raccord à bride horizontal reprise d'air FRD-C-7	123193	108
Raccord à bride horizontal reprise d'air FRD-C-8-9	123194	108
Raccord à bride horizontal reprise d'air FRD-C SL0	133195	63
Raccord à bride horizontal reprise d'air FRD-C SL1	129697	98
Raccord à bride horizontal reprise d'air FRD-C SL2	129698	99
Raccord à bride horizontal reprise d'air FRD-C SL5	129700	158
Raccord à bride horizontal reprise d'air FRD-C SL6-7	129701	172



## Raccord à bride 90° FM90-C

Raccord à bride 90° pour sortie d'air.

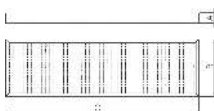
Modèle	N° d'art.	Prix
		CHF
Raccord à bride 90° sortie d'air FM90-C-1	123237	129
Raccord à bride 90° sortie d'air FM90-C-2	123238	131
Raccord à bride 90° sortie d'air FM90-C-3-4	123239	148
Raccord à bride 90° sortie d'air FM90-C-5-6	123241	166
Raccord à bride 90° sortie d'air FM90-C-7	123242	169
Raccord à bride 90° sortie d'air FM90-C-8-9	123243	175
Raccord à bride 90° sortie d'air FM90-C SL0	133199	136
Raccord à bride 90° sortie d'air FM90-C SL1	129718	138
Raccord à bride 90° sortie d'air FM90-C SL2	123240	166
Raccord à bride 90° sortie d'air FM90-C SL5	129721	188
Raccord à bride 90° sortie d'air FM90-C SL6-7	129722	210



## Raccord à bride 90° FR90-C

Raccord à bride 90° pour reprise d'air.

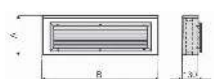
Modèle	N° d'art.	Prix
		CHF
Raccord à bride 90° reprise d'air FR90-C-1	123207	129
Raccord à bride 90° reprise d'air FR90-C-2	123208	131
Raccord à bride 90° reprise d'air FR90-C-3-4	123209	148
Raccord à bride 90° reprise d'air FR90-C-5-6	123211	166
Raccord à bride 90° reprise d'air FR90-C-7	123212	169
Raccord à bride 90° reprise d'air FR90-C-8-9	123213	175
Raccord à bride 90° reprise d'air FR90-C SL0	133196	136
Raccord à bride 90° reprise d'air FR90-C SL1	129703	147
Raccord à bride 90° reprise d'air FR90-C SL2	123210	166
Raccord à bride 90° reprise d'air FR90-C SL5	129706	201
Raccord à bride 90° reprise d'air FR90-C SL6-7	129707	225



### Filtre synthétique SFM

Ce filtre peut être utilisé à la place du filtre standard fourni.

Modèle	N° d'art.	Prix
		CHF
Filtre synthétique G4 SFM DFCL1+2	123314	42
Filtre synthétique G4 SFM DFCL3	123315	45
Filtre synthétique G4 SFM DFCL4	123316	49
Filtre synthétique G4 SFM DFCL5	123317	61
Filtre synthétique G4 SFM DFCL6	123615	76
Filtre synthétique G4 SFM DFCL7	123616	95
Filtre synthétique F6 SFM DFCL6	129747	1 020
Filtre synthétique F6 SFM DFCL7	129748	1 151



### Élément de filtre avec grille de reprise FGR

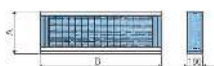
Modèle	N° d'art.	Prix
		CHF
Élément de filtre avec grille de reprise FGR mod. 1	123372	391
Élément de filtre avec grille de reprise FGR mod. 2	123373	435
Élément de filtre avec grille de reprise FGR mod. 3	123374	485
Élément de filtre avec grille de reprise FGR mod. 4	123375	669



### Élément de filtre avec volet d'air frais FSR

L'élément de filtre peut être utilisé à la place du filtre standard fourni.

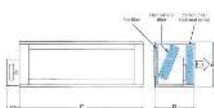
Modèle	N° d'art.	Prix
		CHF
Élément de filtre avec clapet d'air frais FSR mod. 1	129630	537
Élément de filtre avec volet d'air frais FSR mod. 2	129631	595
Élément de filtre avec volet d'air frais FSR mod. 3	129632	657
Élément de filtre avec volet d'air frais FSR mod. 4	129633	894



### Élément de filtre avec filtre synthétique SFS-F7

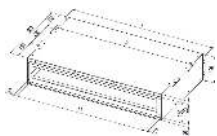
L'élément de filtre peut être utilisé à la place du filtre standard fourni.

Modèle	N° d'art.	Prix
		CHF
Élément de filtre (filtre synthétique) SFS-F7 mod. 1	129626	618
Élément de filtre (filtre synthétique) SFS-F7 mod. 2	129627	650
Élément de filtre (filtre synthétique) SFS-F7 mod. 3	129628	650
Élément de filtre (filtre synthétique) SFS-F7 mod. 4	129629	777



### Élément de filtre avec filtre électrostatique SFE

Modèle	N° d'art.	Prix
		CHF
Élément de filtre avec électrostatique SFE mod. 1	130692	1 969
Élément de filtre avec électrostatique SFE mod. 2	130693	2 360
Élément de filtre avec électrostatique SFE mod. 3	130694	2 778
Élément de filtre avec électrostatique SFE mod. 4	130695	2 916



### Atténuateur de vibrations plénum BXS

Modèle	N° d'art.	Prix
		CHF
Atténuateur de vibrations plénum BXS-A	129730	318
Atténuateur de vibrations plénum BXS-B	129731	352
Atténuateur de vibrations plénum BXS-C	129732	412



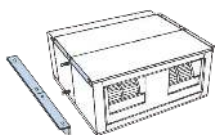
### Atténuateur de vibration GAV

Modèle	N° d'art.	Prix
		CHF
Atténuateur de vibration GAV DFCL1+2	123318	247
Atténuateur de vibration GAV DFCL3	123319	248
Atténuateur de vibration GAV DFCL4	123320	294
Atténuateur de vibration GAV DFCL5	123321	296
Atténuateur de vibration GAV DFCL6	123617	341
Atténuateur de vibration GAV DFCL7	123618	365



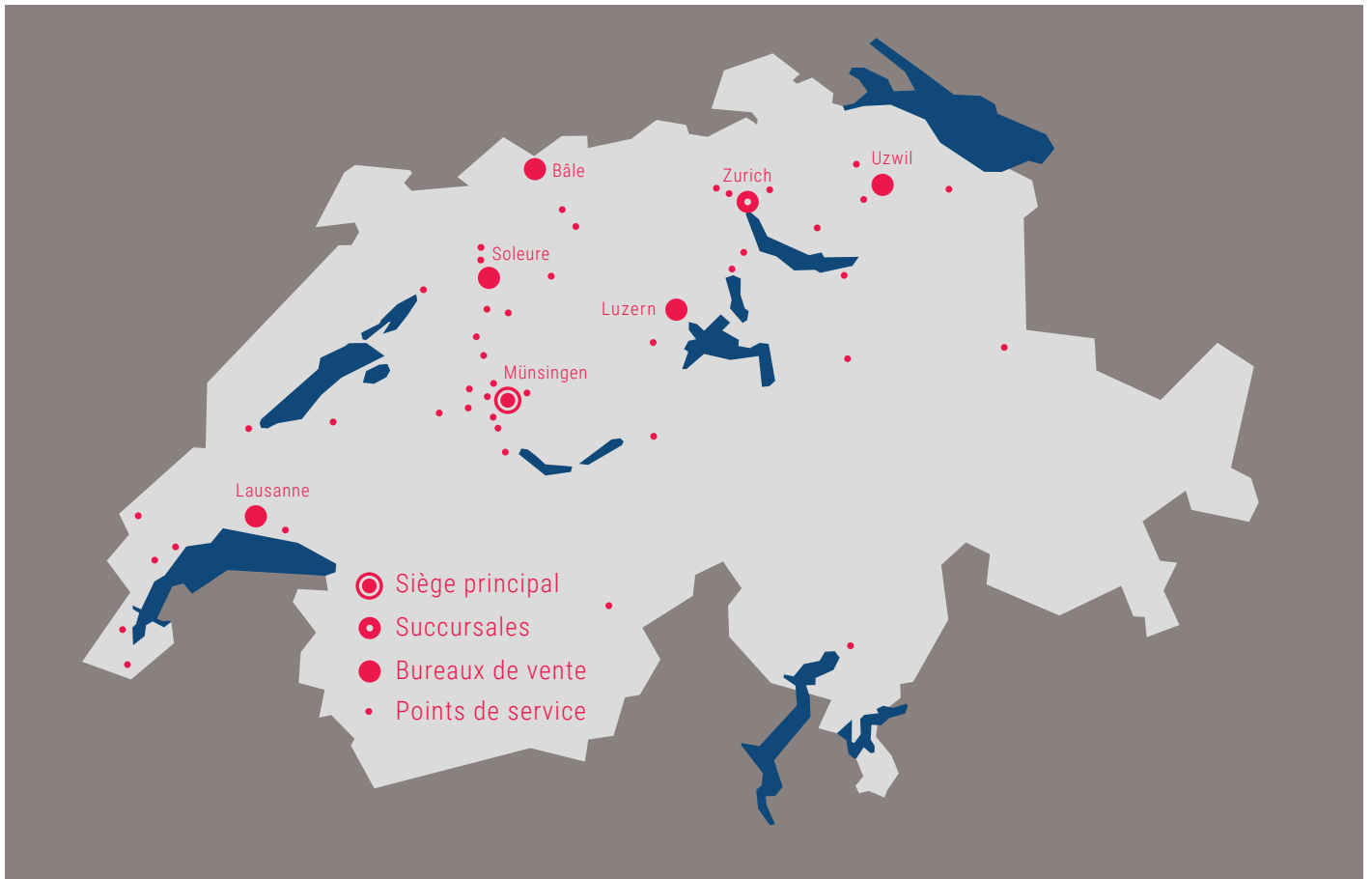
### Panneau supérieur/inférieur PSI

Modèle	N° d'art.	Prix
		CHF
Panneau supérieur/inférieur PSI mod. 1	129646	43
Panneau supérieur/inférieur PSI mod. 2	129647	55
Panneau supérieur/inférieur PSI mod. 3	129648	58
Panneau supérieur/inférieur PSI mod. 4	129649	85



### Support de suspension SQS

Modèle	N° d'art.	Prix
		CHF
Support de suspension SQS mod. 1	123369	43
Support de suspension SQS mod. 2	123370	43
Support de suspension SQS mod. 3	123371	43



climat

froid

chaud

service

# Nous. CTA.

**De par son grand savoir-faire et sa fiabilité, notre PME familiale suisse attachée au marché économique régional est en faveur des énergies renouvelables et propose des solutions pertinentes sur le plan énergétique.**

Nous sommes une société familiale suisse dirigée par ses propriétaires qui s'engage dans toute l'Europe en faveur des énergies renouvelables et des solutions pertinentes sur le plan énergétique. Qu'il s'agisse d'un produit standard ou d'un système sur-mesure, l'important est que vous atteigniez grâce à nos climatisations, groupes froids et pompes à chaleur la température souhaitée en ménageant les ressources limitées avec le moins d'énergies fossiles. Nos ingénieurs mettent au point des produits toujours plus efficaces et moins énergivores. Plus de 200 collaborateurs mettent à profit leurs connaissances spécialisées pour transformer vos désirs, vos idées et vos exigences en solutions concrètes.

## Berne

Tél. +41 31 720 10 00

## Zurich

Tél. +41 44 405 40 00

## Lausanne

Tél. +41 21 654 99 00

## Soleure

Tél. +41 32 677 04 50

## Bâle

Tél. +41 61 413 70 70

## Lucerne

Tél. +41 41 348 09 90

## Uzwil

Tél. +41 71 951 40 30

[www.cta.ch](http://www.cta.ch)  
[Info@cta.ch](mailto:Info@cta.ch)