

INFORMATION

KTM PowerParts, HUSQVARNA Motorcycles Accessories



THROTTLE TWIST GRIP

79002013100

09.2016

3.213.593

KTM Sportmotorcycle GmbH
Stallhofnerstraße 3
A-5230 Mattighofen
www.ktm.com

Husqvarna Motorcycles GmbH
Stallhofnerstraße 3
A-5230 Mattighofen
www.husqvarna-motorcycles.com



3 DEUTSCH

Wir freuen uns, dass Sie sich für dieses Produkt entschieden haben.

Unser hochwertiges Qualitätsprodukt ist rennerprobt und wurde speziell für sportliche Herausforderungen entwickelt. Eine korrekte Montage des Produktes ist unerlässlich, um ein Maximum an Sicherheit und Funktionalität gewährleisten zu können. Bitte befolgen Sie daher die Montageanleitung oder wenden Sie sich an Ihren autorisierten Fachhändler.

Für falsche Montage oder Verwendung dieses Produktes kann der (Quasi-)Hersteller bzw. Lieferant nicht zur Verantwortung gezogen werden.

Vielen Dank.

5 ENGLISH

Thank you for choosing this product.

Our high quality product has been tested under racing conditions and was developed specifically for use in sports activities. Correct installation of the product is essential to ensure that a maximum degree of safety and functionality is achieved. Therefore, please follow the installation instructions or contact your authorized dealer.

The (quasi) manufacturer or supplier cannot be held responsible for products that are incorrectly mounted or inappropriately used.

Thank you.

7 ITALIANO

Grazie per aver scelto questo prodotto.

Questo nostro prodotto di pregiata qualità è collaudato nelle competizioni ed è stato sviluppato specificamente per gare sportive. Il montaggio corretto del prodotto è fondamentale per garantirne la massima sicurezza e funzionalità. Rispetti quindi le istruzioni di montaggio o rivolgerti al proprio concessionario autorizzato.

Il produttore (detentore del marchio)/fornitore non può essere considerato responsabile per un montaggio o impiego errato del presente prodotto.

Vi ringraziamo per l'attenzione!

9 FRANÇAIS

Merci d'avoir porté votre choix sur ce produit.

Notre produit de haute qualité est éprouvé pour les compétitions et a été conçu spécialement pour un usage sportif. Un montage approprié du produit est indispensable pour garantir une sécurité et une fonctionnalité maximales du véhicule. C'est pourquoi nous vous invitons à suivre scrupuleusement le manuel de montage ou à vous adresser à votre revendeur agréé.

En cas de montage ou d'utilisation non conformes de ce produit, le (quasi) constructeur ou le fournisseur déclinent toute responsabilité.

Merci !

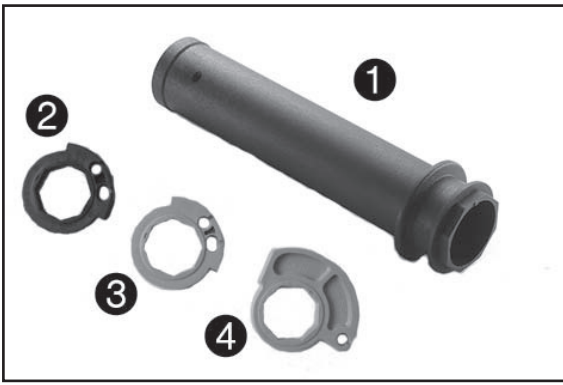
11 ESPAÑOL

Le agradecemos que se haya decidido por este producto.

Este producto de alta calidad está probado para la competición y se ha desarrollado específicamente para las exigencias de este deporte. Para poder garantizar los máximos niveles de seguridad y funcionalidad, es imprescindible que el producto se monte correctamente. Por este motivo, es muy importante que siga las instrucciones del manual de montaje o que se ponga en contacto con su concesionario autorizado.

El (cuasi) fabricante y el proveedor de este producto no se harán responsables del montaje y el uso incorrectos.

¡Muchas gracias!



Lieferumfang

- 1x Gasdrehgriff (rechts) ①
- 1x Kulisse schwarz (4 Takt) ②
- 1x Kulisse grau (4 Takt) ③
- 1x Kulisse grau (2 Takt) ④

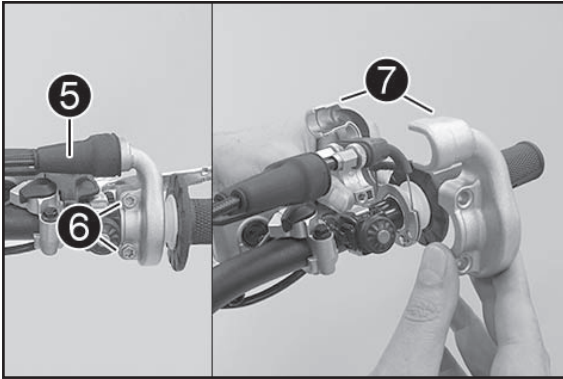
79002014100

79002014000

50402014000

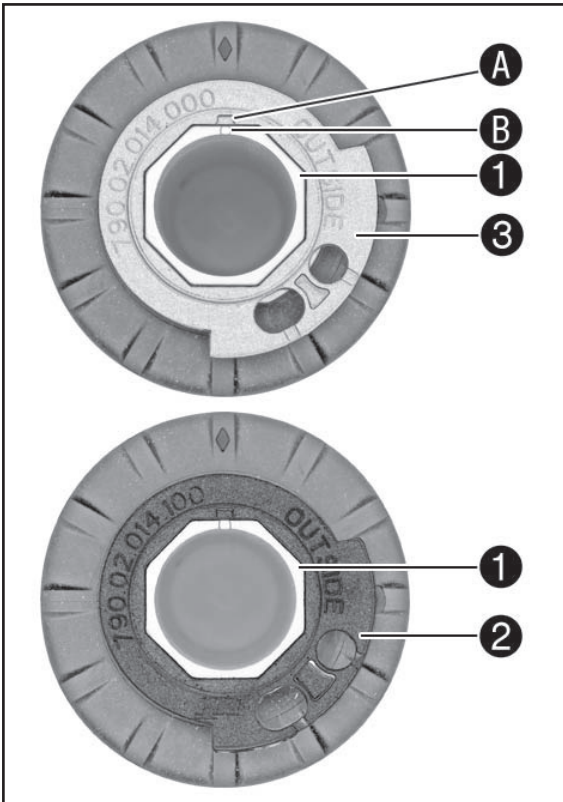
HINWEIS

Artikel Nummern auf den Kulissen beachten!



Montage

- Manschette ⑤ zurückschieben.
- Schrauben ⑥ und Halbschalen ⑦ entfernen.
- Gasbowdenzüge aushängen und Original-Gasdrehgriff abnehmen.



- Gewünschte Kulisse ② oder ③ oder ④ (Lieferumfang) auf Gasdrehgriff ① (Lieferumfang) positionieren.

! VORSICHT

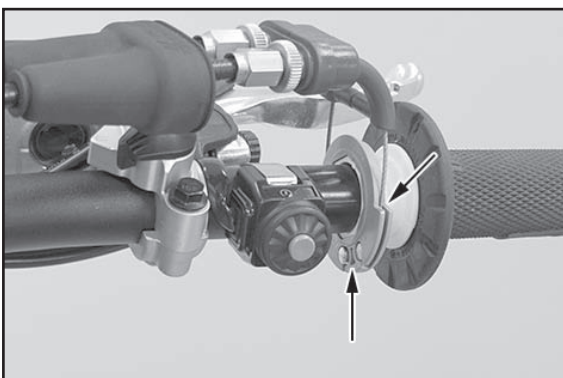
Die Bezeichnung **OUTSIDE** muss sichtbar sein.

Die Markierung **A** muss über der Markierung **B** am Gasdrehgriff stehen.

INFO

Die graue Kulisse (4 Takt) ③ öffnet die Drosselklappe langsamer (Verdrehwinkel 75°).

Die schwarze Kulisse (4 Takt) ② öffnet die Drosselklappe schneller (Verdrehwinkel 70°).



- Lenker außen und Gasdrehgriff ① innen reinigen.
- Gasdrehgriff ① auf den Lenker stecken.
- Gasbowdenzüge an der Kulisse einhängen und korrekt verlegen.
- Halbschalen ⑦ positionieren, Schrauben ⑥ montieren und mit 5 Nm festziehen.
- Manschette ⑤ aufschieben und Gasdrehgriff auf Leichtgängigkeit kontrollieren.

Nacharbeit

- Gasbowdenzugspiel kontrollieren (s. Bedienungsanleitung).

Anleitung zur Montage von Griffgummis

⚠ ACHTUNG

Lockere und/oder sich drehende Griffgummis, können die Fahrsicherheit stark beeinflussen und zu schweren Stürzen führen.

HINWEIS

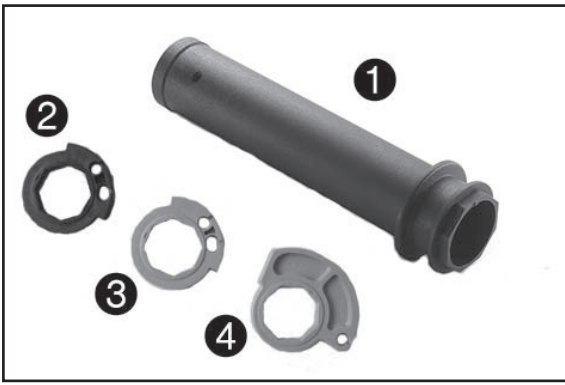
Vor der Montage alten Griffgummi entfernen und den Lenker von sämtlichen Schmutz-, Gummi- und Kleberesten befreien. Lenker und Griffgummi sorgfältig entfetten.

NIEMALS öl- oder fetthaltige Mittel zur Montage des Griffgummis verwenden.

Zur leichteren Montage, kann man während dem Aufziehen des Griffgummis ev. etwas Pressluft (ohne Ölzusatz) in den Griff blasen. Dadurch wird der Griffgummi etwas aufgeblasen und kann so leichter auf den Lenker aufgeschoben werden.

⚠ ACHTUNG

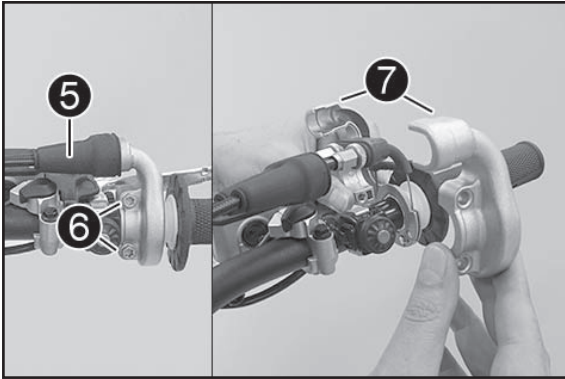
Griffgummi muss zusätzlich mit dem optional erhältlichen Griffkleber (00062030051) und/oder Sicherungsdraht (54812016000) gesichert werden. Für die Montage des Sicherungsdrahtes, wird die, ebenfalls optional erhältliche, Drahtwirbelzange (00029015000) empfohlen.



Scope of supply

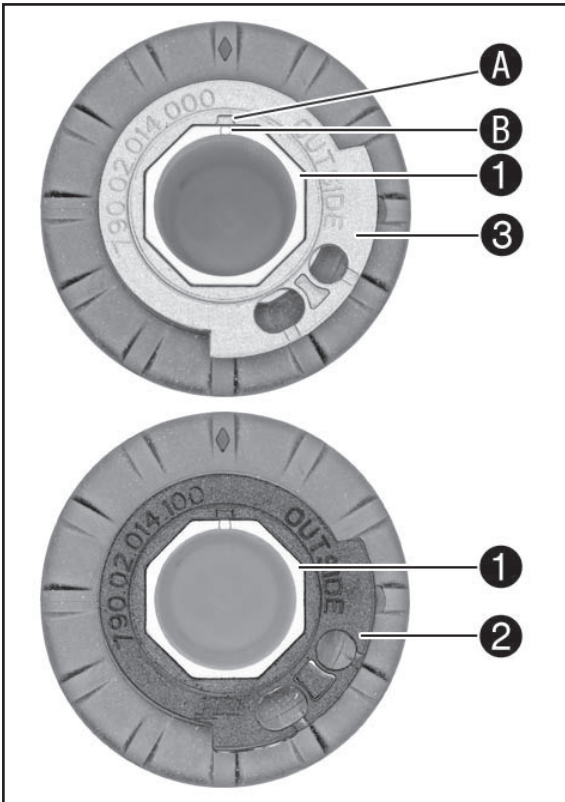
- 1x throttle grip (right) ①
- 1x black guide plate (4-stroke) ② 79002014100
- 1x gray guide plate (4-stroke) ③ 79002014000
- 1x gray guide plate (2-stroke) ④ 50402014000

NOTE
Please note article numbers on the guide plates.



Assembly

- Push back sleeve ⑤.
- Remove screws ⑥ and half-shells ⑦.
- Detach the throttle cables and take off the original throttle grip.



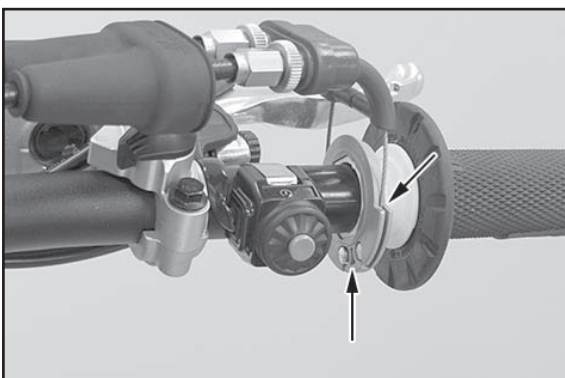
- Position the required guide plate ②, ③ or ④ (included) on the throttle grip ① (included).

! ATTENTION

The label **OUTSIDE** must be visible.
Marking **A** must be above marking **B** on the throttle grip.

INFO

The gray guide plate (4-stroke) ③ opens the throttle valve more slowly (twist angle 75°).
The black guide plate (4-stroke) ② opens the throttle valve more quickly (twist angle 70°).



- Clean the outside of the handlebar and the inside of throttle grip ①.
- Attach throttle grip ① to the handlebar.
- Attach the throttle cables to the guide plate and route correctly.
- Position half-shells ⑦, mount screws ⑥, and tighten to 5 Nm.
- Slide on sleeves ⑤ and check the throttle grip for ease of movement.

Final steps

- Check the play in the throttle cable (see the Owner's Manual).

Instructions on mounting rubber grips

⚠ WARNING

Loose and/or turning rubber grips can impair riding safety and cause serious falls.

NOTE:

Before mounting, remove the old rubber grip and remove dirt, rubber and adhesive remnants from the handlebar. Carefully degrease the handlebar and rubber grip.

NEVER use oil or greasy materials to mount the rubber grip.

To simplify installation, it may be useful to blow compressed air (without oil additives) into the grip while pulling the rubber grip onto the handlebar. This expands the rubber grip slightly, making it easier to slide onto the handlebar.

⚠ WARNING

The rubber grip also needs to be secured with the optionally available grip adhesive (00062030051) and/or securing wire (54812016000). To mount the securing wire, use of the wire pliers (00029015000), which are likewise optionally available, is recommended.

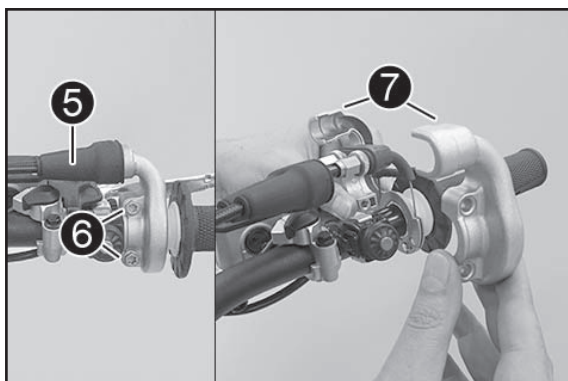


Materiale fornito

- | | |
|---|-------------|
| 1 manopola dell'acceleratore (destra) ① | |
| 1 lamierino nero (4 tempi) ② | 79002014100 |
| 1 lamierino grigio (4 tempi) ③ | 79002014000 |
| 1 lamierino grigio (2 tempi) ④ | 50402014000 |

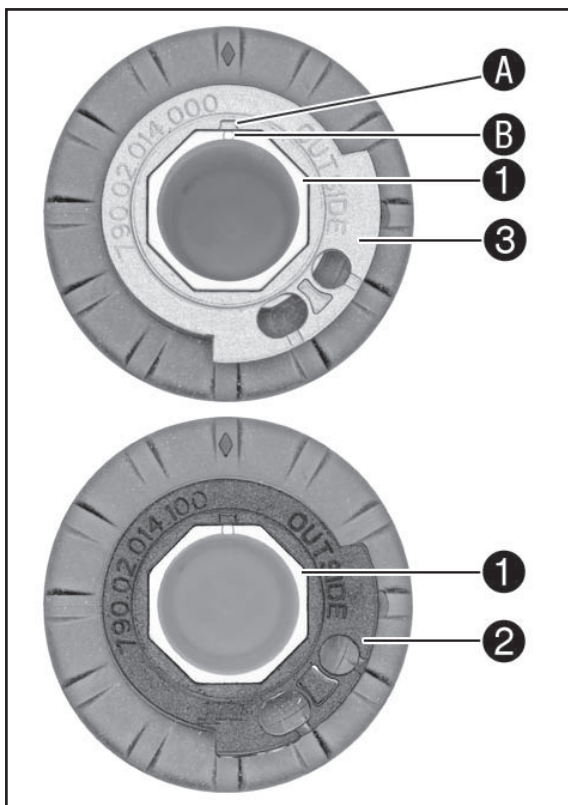
AVVERTENZA

Prestare attenzione al codice articolo riportato sui lamierini!



Montaggio

- Spingere indietro il manicotto ⑤.
- Rimuovere le viti ⑥ e i semigusci ⑦.
- Disimpegnare i cavi flessibili del gas e rimuovere la manopola originale dell'acceleratore.



- Posizionare il lamierino desiderato ②, ③ o ④ (in dotazione) sulla manopola dell'acceleratore ① (in dotazione).

! AVVERTIMENTO

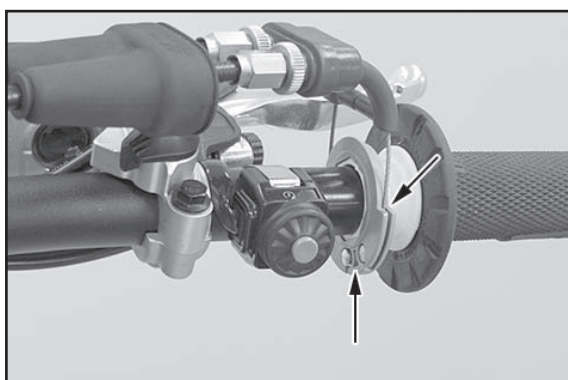
La denominazione **OUTSIDE** deve essere visibile.

Il riferimento **A** deve trovarsi sopra il riferimento **B** sulla manopola dell'acceleratore.

INFO

Il lamierino grigio (4 tempi) ③ apre più lentamente la valvola a farfalla (angolo di torsione 75°).

Il lamierino nero (4 tempi) ② apre più velocemente la valvola a farfalla (angolo di torsione 70°).



- Pulire la superficie esterna del manubrio e la parte interna della manopola dell'acceleratore ①.
- Innestare la manopola dell'acceleratore ① sul manubrio.
- Agganciare i cavi flessibili del gas al lamierino e disporli correttamente.
- Posizionare i semigusci ⑦, montare le viti ⑥ e serrare a 5 Nm.
- Infilare il manicotto ⑤ e controllare la scorrevolezza della manopola dell'acceleratore.

Operazione conclusiva

- Controllare il gioco dei cavi flessibili del gas (v. il manuale d'uso).

⚠ ATTENZIONE

Se lasciate lasche e/o in grado di ruotare sul proprio asse, le manopole possono influire sulla sicurezza di guida e provocare cadute con gravi conseguenze.

NOTA:

Prima di procedere al montaggio, rimuovere le vecchie manopole e pulire il manubrio da ogni traccia di sporco o residui di gomma e colla. Sgrassare accuratamente sia il manubrio che le manopole.

Per il montaggio delle manopole **NON** utilizzare mai prodotti a base di olio o grassi.

Per facilitare l'inserimento, utilizzare eventualmente dell'aria compressa (che non contenga tracce d'olio). In questo modo la manopola si gonfia leggermente e può essere infilata con più facilità sul manubrio.

⚠ ATTENZIONE

Le manopole devono essere inoltre assicurate con l'apposita colla disponibile opzionalmente (00062030051) e/o del filo fusibile (54812016000). Per montare il filo fusibile è consigliabile utilizzare la speciale pinza, anch'essa disponibile su richiesta (00029015000).

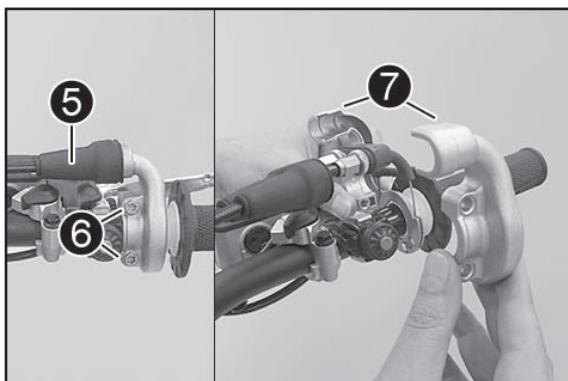


Contenu de la livraison

1x poignée des gaz (droite) ❶	79002014100
1x coulisse noire (4 temps) ❷	79002014000
1x coulisse grise (4 temps) ❸	50402014000
1x coulisse grise (2 temps) ❹	

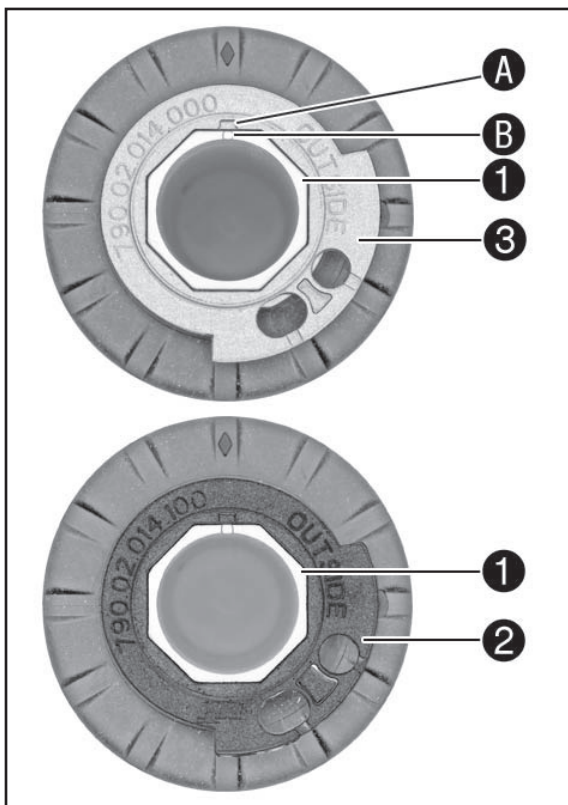
REMARQUE

Prêter attention aux numéros d'article sur les coulisses !



Montage

- Repousser le cache-poussière ❺.
- Enlever les vis ❻ et les semi-coussinets ❼.
- Décrocher les câbles d'accélération et déposer la poignée des gaz d'origine.



- Positionner la coulisse souhaitée ❷, ❸ ou ❹ (fournie) sur la poignée des gaz ❶ (fournie).

! ATTENTION

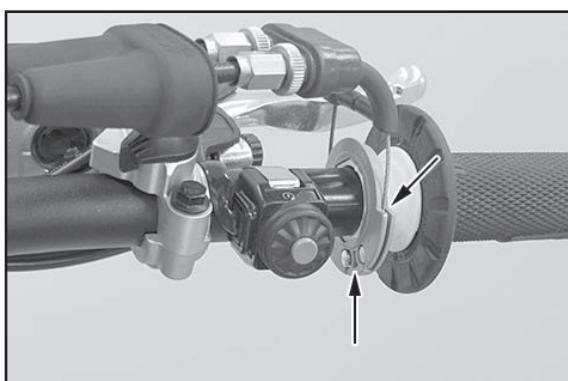
L'inscription **OUTSIDE** doit être visible.

Le repère **A** doit être aligné avec le repère **B** de la poignée des gaz.

INFO

La coulisse grise (4 temps) ❸ ouvre lentement le clapet d'étranglement (angle de torsion de 75°).

La coulisse noire (4 temps) ❷ ouvre le clapet d'étranglement plus rapidement (angle de torsion de 70°).



- Nettoyer l'extérieur du guidon et l'intérieur du tube de la poignée des gaz ❶.
- Insérer la poignée des gaz ❶ sur le guidon.
- Accrocher les câbles d'accélération à la coulisse et les faire passer de manière adéquate.
- Positionner les semi-coussinets ❼, monter les vis ❻ et serrer à 5 Nm.
- Emmancher le cache-poussière ❺ et contrôler le bon fonctionnement de la poignée des gaz.

Travaux ultérieurs

- Contrôler le jeu du câble d'accélérateur (voir le manuel d'utilisation).

⚠ ATTENTION

Des poignées en caoutchouc desserrées ou instables peuvent fortement entraver la sécurité du conducteur et entraîner de graves chutes.

REMARQUE :

Avant le montage, ôter les poignées en caoutchouc usées et nettoyer le guidon de tous restes de saleté, de caoutchouc et de colle. Dégraisser soigneusement le guidon et les poignées en caoutchouc.

NE jamais utiliser de produits contenant de l'huile ou de la graisse lors du montage des poignées en caoutchouc.

Pour faciliter le montage, il est possible d'envoyer de l'air comprimé (sans ajout d'huile) dans la poignée avant d'enfiler le caoutchouc. De cette manière, l'air comprimé assouplit la poignée en caoutchouc. L'enfilage sur le guidon est alors simplifié.

⚠ ATTENTION

La poignée en caoutchouc doit en outre être fixée avec de la colle pour poignée (00062030051) disponible en option, et/ou avec du fil de sécurité (54812016000). Pour le montage du fil de sécurité, nous conseillons l'utilisation de la pince à couper (00029015000), également disponible en option.

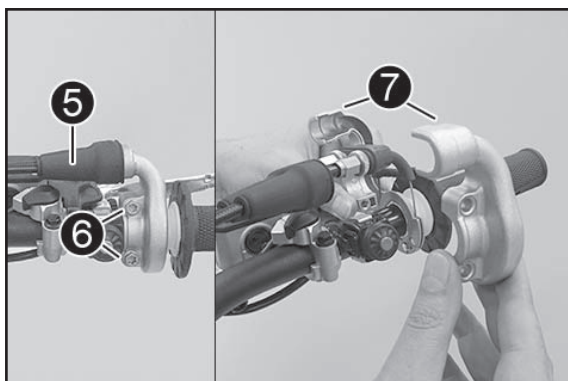


Volumen de suministro

- 1x puño del acelerador (derecha) ①
- 1x brida negra (4 tiempos) ② 79002014100
- 1x brida gris (4 tiempos) ③ 79002014000
- 1x brida gris (2 tiempos) ④ 50402014000

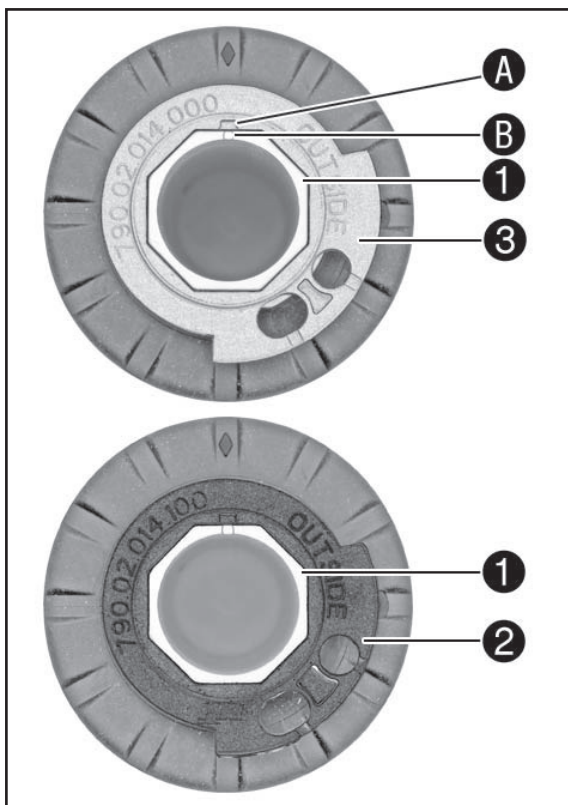
ADVERTENCIA

Prestar atención a los números de artículo de las bridas.



Montaje

- Retraer el manguito ⑤.
- Retirar los tornillos ⑥ y las medias piezas ⑦.
- Desenganchar los cables bowden del acelerador y quitar el puño del acelerador original.



- Colocar la brida deseada ②, ③ o ④ (volumen de suministro) sobre el puño del acelerador ① (volumen de suministro).

! AVISO

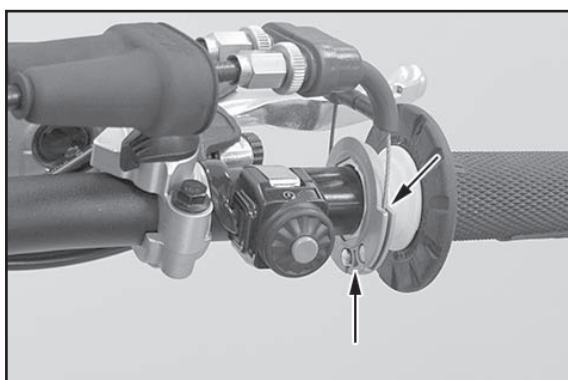
La inscripción **OUTSIDE** debe estar visible.

La marca **A** debe quedar encima de la marca **B** del puño del acelerador.

INFORMACIÓN

La brida gris (4 tiempos) ③ abre la válvula de mariposa más lentamente (ángulo de torsión de 75°).

La brida negra (4 tiempos) ② abre la válvula de mariposa más rápidamente (ángulo de torsión de 70°).



- Limpiar el exterior del manillar y el interior del puño del acelerador ①.
- Colocar el puño del acelerador ① en el manillar.
- Enganchar los cables bowden del acelerador a la brida y tenderlos correctamente.
- Colocar las medias piezas ⑦, montar los tornillos ⑥ y apretarlos a 5 Nm.
- Colocar el manguito ⑤ y comprobar que el puño del acelerador se mueva con suavidad.

Trabajos posteriores

- Comprobar la holgura del cable bowden del acelerador (véase el manual de instrucciones).

⚠ ATENCION

Las empuñaduras de goma sueltas y/o flojas, pueden influir enormemente en la seguridad de la conducción y provocar caídas graves.

NOTA:

Antes del montaje, retire las empuñaduras de goma antiguas y limpie a fondo la suciedad, los restos de goma y los restos de adhesivo del manillar. Desengrase cuidadosamente el manillar y la empuñadura de goma.

NO utilice nunca componentes aceitosos o grasos para montar la empuñadura de goma.

Para un fácil montaje, se puede aplicar un poco de aire comprimido (sin aceite añadido) en la empuñadura a la hora de colocar la empuñadura de goma. De esta forma, la empuñadura de goma contará con un poco de aire y podrá colocarse más fácilmente en el manillar.

⚠ ATENCION

La empuñadura de goma también debe fijarse con el adhesivo de la empuñadura disponible opcionalmente (00062030051) y/o con el alambre de seguridad (54812016000). Para el montaje del alambre de seguridad, se recomienda utilizar una pinza para retorcer alambres disponible opcionalmente (00029015000).