

28502903044

# HUSQVARNA MOTORCYCLES ACCESSORIES INFORMATION

## HANDLEBAR END

11.2017  
3.402.226



**Husqvarna Motorcycles GmbH**  
Stallhofnerstraße 3  
5230 Mattighofen, Austria

**T:** +43/7742/6000-0  
**W:** [www.husqvarna-motorcycles.com](http://www.husqvarna-motorcycles.com)



## 3 DEUTSCH

Wir freuen uns, dass Sie sich für dieses Produkt entschieden haben.

Unser hochwertiges Qualitätsprodukt ist rennerprobt und wurde speziell für sportliche Herausforderungen entwickelt. Eine korrekte Montage des Produktes ist unerlässlich, um ein Maximum an Sicherheit und Funktionalität gewährleisten zu können. Bitte befolgen Sie daher die Montageanleitung oder wenden Sie sich an Ihren autorisierten Fachhändler.

**Für falsche Montage oder Verwendung dieses Produktes kann der (Quasi-)Hersteller bzw. Lieferant nicht zur Verantwortung gezogen werden.**

Vielen Dank.

## 4 ENGLISH

Thank you for choosing this product.

Our high quality product has been tested under racing conditions and was developed specifically for use in sports activities. Correct installation of the product is essential to ensure that a maximum degree of safety and functionality is achieved. Therefore, please follow the installation instructions or contact your authorized dealer.

**The (quasi) manufacturer or supplier cannot be held responsible for products that are incorrectly mounted or inappropriately used.**

Thank you.

## 5 ITALIANO

Grazie per aver scelto questo prodotto.

Questo nostro prodotto di pregiata qualità è collaudato nelle competizioni ed è stato sviluppato specificamente per gare sportive. Il montaggio corretto del prodotto è fondamentale per garantirne la massima sicurezza e funzionalità. Rispetti quindi le istruzioni di montaggio o rivolgerti al proprio concessionario autorizzato.

**Il produttore (detentore del marchio)/fornitore non può essere considerato responsabile per un montaggio o impiego errato del presente prodotto.**

Vi ringraziamo per l'attenzione!

## 6 FRANÇAIS

Merci d'avoir porté votre choix sur ce produit.

Notre produit de haute qualité est éprouvé pour les compétitions et a été conçu spécialement pour un usage sportif. Un montage approprié du produit est indispensable pour garantir une sécurité et une fonctionnalité maximales du véhicule. C'est pourquoi nous vous invitons à suivre scrupuleusement le manuel de montage ou à vous adresser à votre revendeur agréé.

**En cas de montage ou d'utilisation non conformes de ce produit, le (quasi) constructeur ou le fournisseur déclinent toute responsabilité.**

Merci !

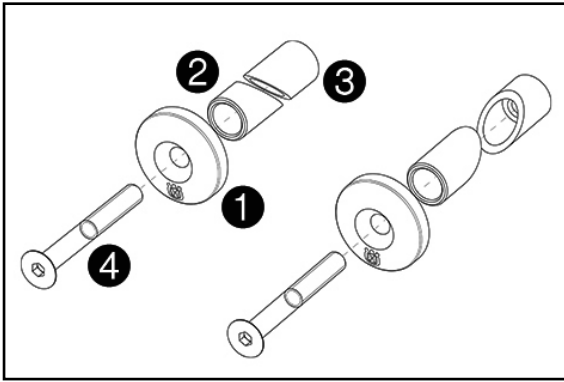
## 7 ESPAÑOL

Le agradecemos que se haya decidido por este producto.

Este producto de alta calidad está probado para la competición y se ha desarrollado específicamente para las exigencias de este deporte. Para poder garantizar los máximos niveles de seguridad y funcionalidad, es imprescindible que el producto se monte correctamente. Por este motivo, es muy importante que siga las instrucciones del manual de montaje o que se ponga en contacto con su concesionario autorizado.

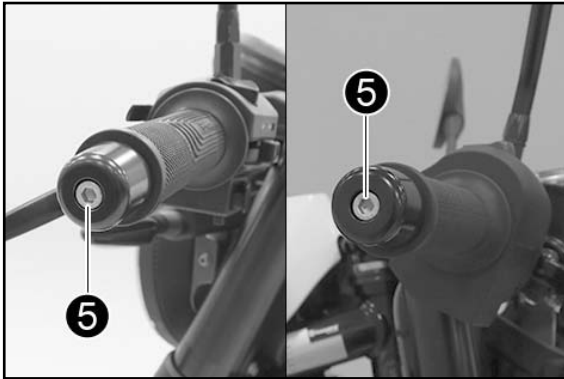
**El (cuasi) fabricante y el proveedor de este producto no se harán responsables del montaje y el uso incorrectos.**

¡Muchas gracias!



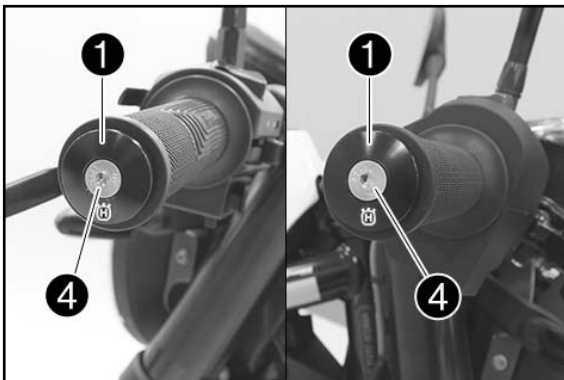
### Lieferumfang

- 2x Lenkerende ①
- 2x Klemme außen ②
- 2x Klemme innen ③
- 2x Senkschraube M6x50 ④

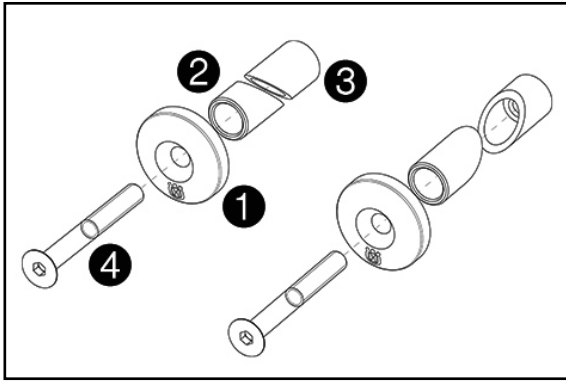


### Montage

- Schraube ⑤ beidseitig lösen.
- Lenkergewicht beidseitig abnehmen.

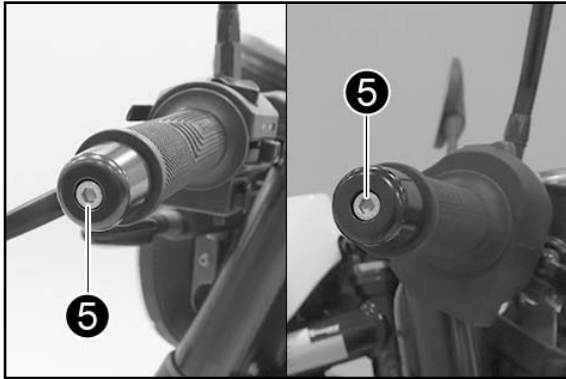


- Lenkerende ① mit Schraube ④, Klemme außen ② und innen ③ (alles Lieferumfang) montieren und mit 5 Nm festziehen.



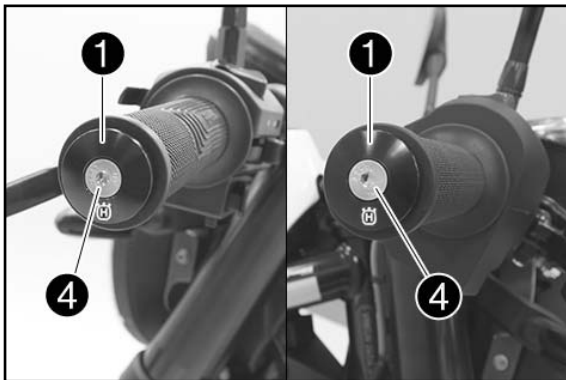
### Scope of supply

- 2x handlebar end ①
- 2x clamp, outside ②
- 2x clamp, inside ③
- 2x countersunk screw M6x50 ④

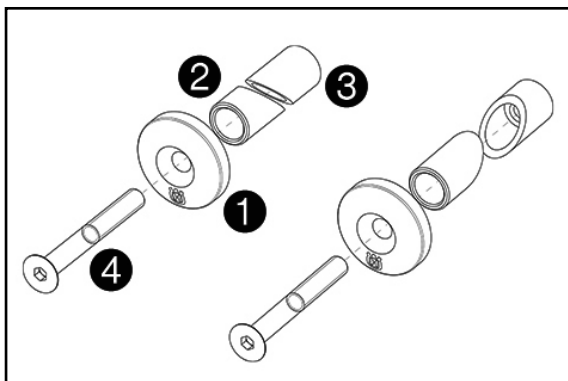


### Assembly

- Release screw ⑤ on both sides.
- Take off the handlebar weight on both sides.

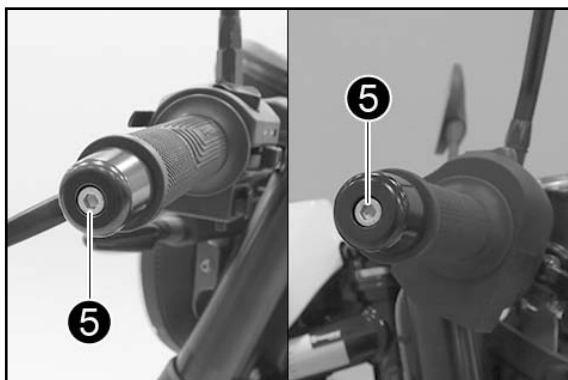


- Mount handlebar end ① with screw ④, outside clamp ② and inside clamp ③ (all included) and tighten to 5 Nm.



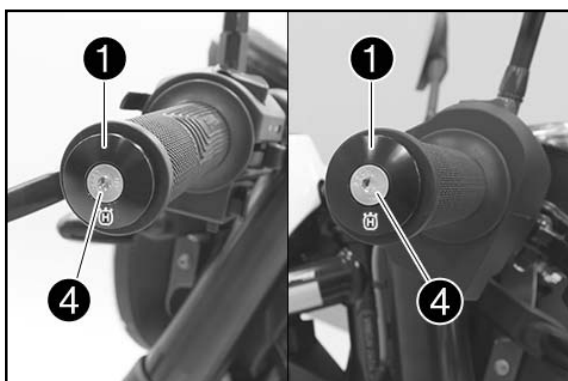
### Materiale fornito

- 2 tamponi salva manopole ❶
- 2 morsetti esterni ❷
- 2 morsetti interni ❸
- 2 viti a testa svasata M6x50 ❹

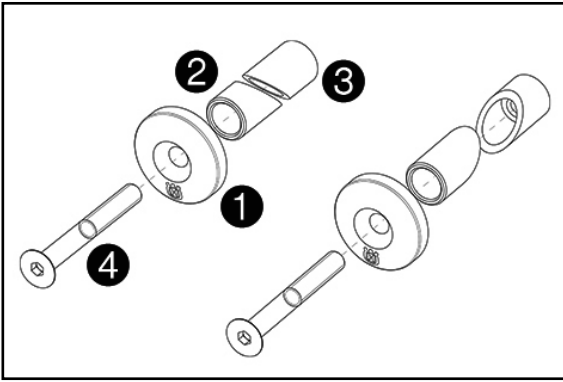


### Montaggio

- Svitare la vite ❺ su entrambi i lati.
- Rimuovere il contrappeso del manubrio su entrambi i lati.

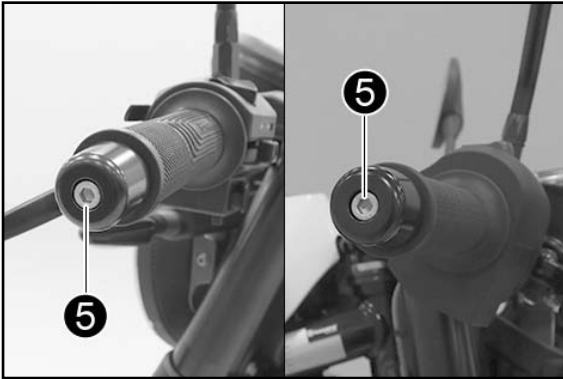


- Montare il tampone salva manopole ❶ con la vite ❹ e i morsetti esterno ❷ e interno ❸ (tutto in dotazione) e serrare a 5 Nm.



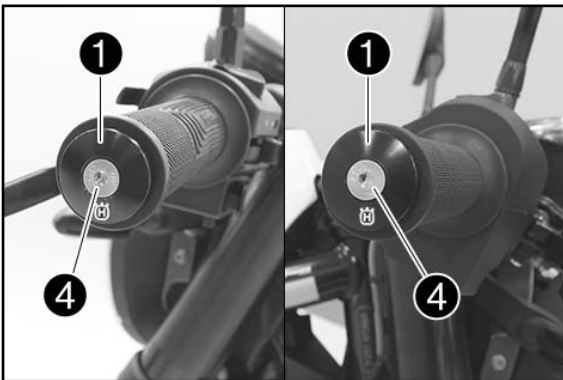
### Contenu de la livraison

- 2x embouts de guidon ❶
- 2x guides extérieurs ❷
- 2x guides intérieurs ❸
- 2x vis noyées M6x50 ❹

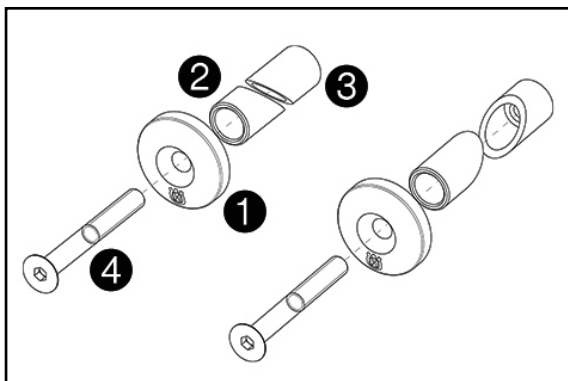


### Montage

- Desserrer la vis ❺ des deux côtés.
- Enlever l'embout de guidon des deux côtés.

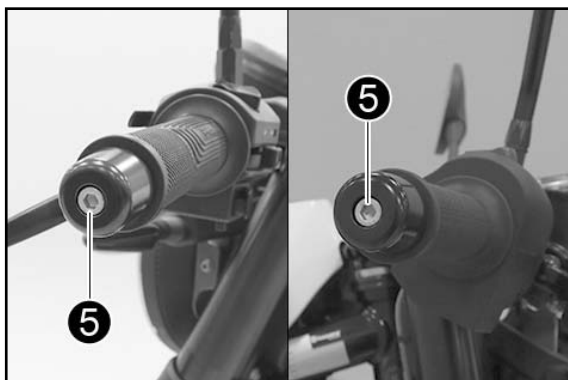


- Monter les embouts de guidon ❶ avec leur vis ❹, les guides extérieur ❷ et intérieur ❸ (tous fournis) des deux côtés et serrer à 5 Nm.



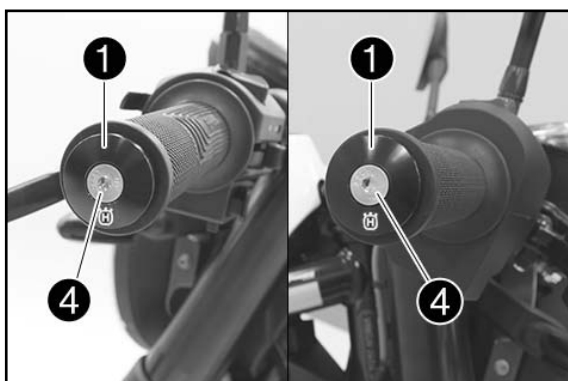
### Volumen de suministro

- 2x topos de manillar ①
- 2x abrazaderas externas ②
- 2x abrazaderas internas ③
- 2x tornillos de cabeza avellanada M6x50 ④



### Montaje

- Aflojar el tornillo ⑤ a ambos lados.
- Retirar el contrapeso del manillar a ambos lados.



- Montar el tope de manillar ① con el tornillo ④, la abrazadera externa ② e interna ③ (todo incluido en el volumen de suministro) y apretarlo a 5 Nm.