

2101393104430A

# HUSQVARNA MOTORCYCLES ACCESSORIES INFORMATION

## LEVER PROTECTION

04.2018  
3.402.290



**Husqvarna Motorcycles GmbH**  
Stallhofnerstraße 3  
5230 Mattighofen, Austria

**T:** +43/7742/6000-0  
**W:** [www.husqvarna-motorcycles.com](http://www.husqvarna-motorcycles.com)



## 3 DEUTSCH

Wir freuen uns, dass Sie sich für dieses Produkt entschieden haben.

Unser hochwertiges Qualitätsprodukt ist rennerprobt und wurde speziell für sportliche Herausforderungen entwickelt. Eine korrekte Montage des Produktes ist unerlässlich, um ein Maximum an Sicherheit und Funktionalität gewährleisten zu können. Bitte befolgen Sie daher die Montageanleitung oder wenden Sie sich an Ihren autorisierten Fachhändler.

**Für falsche Montage oder Verwendung dieses Produktes kann der (Quasi-)Hersteller bzw. Lieferant nicht zur Verantwortung gezogen werden.**

Vielen Dank.

## 4 ENGLISH

Thank you for choosing this product.

Our high quality product has been tested under racing conditions and was developed specifically for use in sports activities. Correct installation of the product is essential to ensure that a maximum degree of safety and functionality is achieved. Therefore, please follow the installation instructions or contact your authorized dealer.

**The (quasi) manufacturer or supplier cannot be held responsible for products that are incorrectly mounted or inappropriately used.**

Thank you.

## 5 ITALIANO

Grazie per aver scelto questo prodotto.

Questo nostro prodotto di pregiata qualità è collaudato nelle competizioni ed è stato sviluppato specificamente per gare sportive. Il montaggio corretto del prodotto è fondamentale per garantirne la massima sicurezza e funzionalità. Rispetti quindi le istruzioni di montaggio o rivolgerti al proprio concessionario autorizzato.

**Il produttore (detentore del marchio)/fornitore non può essere considerato responsabile per un montaggio o impiego errato del presente prodotto.**

Vi ringraziamo per l'attenzione!

## 6 FRANÇAIS

Merci d'avoir porté votre choix sur ce produit.

Notre produit de haute qualité est éprouvé pour les compétitions et a été conçu spécialement pour un usage sportif. Un montage approprié du produit est indispensable pour garantir une sécurité et une fonctionnalité maximales du véhicule. C'est pourquoi nous vous invitons à suivre scrupuleusement le manuel de montage ou à vous adresser à votre revendeur agréé.

**En cas de montage ou d'utilisation non conformes de ce produit, le (quasi) constructeur ou le fournisseur déclinent toute responsabilité.**

Merci !

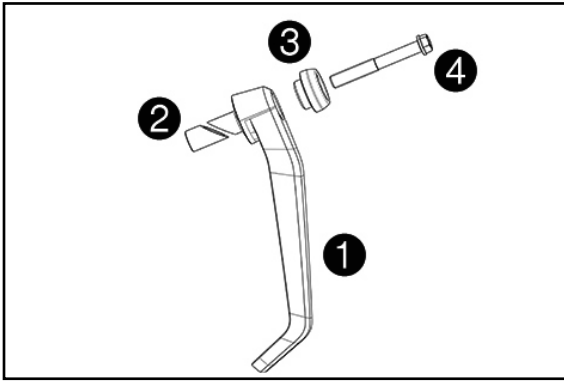
## 7 ESPAÑOL

Le agradecemos que se haya decidido por este producto.

Este producto de alta calidad está probado para la competición y se ha desarrollado específicamente para las exigencias de este deporte. Para poder garantizar los máximos niveles de seguridad y funcionalidad, es imprescindible que el producto se monte correctamente. Por este motivo, es muy importante que siga las instrucciones del manual de montaje o que se ponga en contacto con su concesionario autorizado.

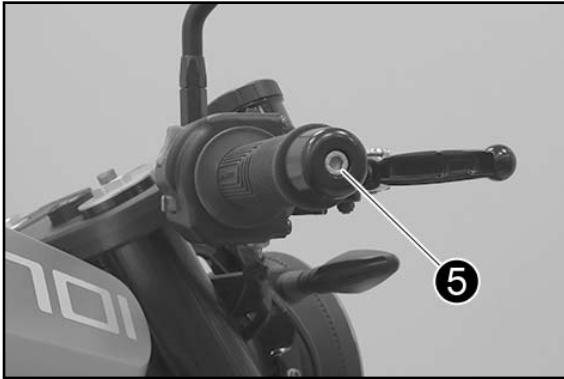
**El (cuasi) fabricante y el proveedor de este producto no se harán responsables del montaje y el uso incorrectos.**

¡Muchas gracias!



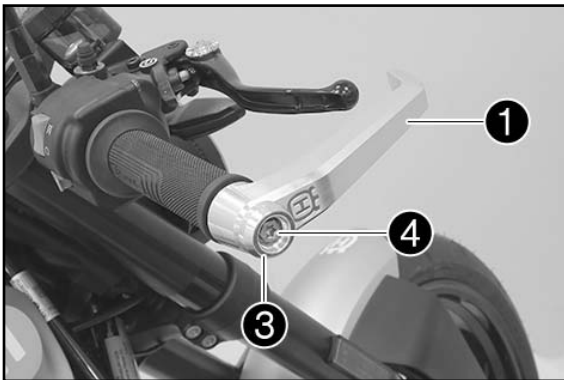
### Lieferumfang

- 1x Hebelschutz ①
- 1x Klemmbuchse ②
- 1x Sturzpad Lenker ③
- 1x Bundschraube M8x60 ④

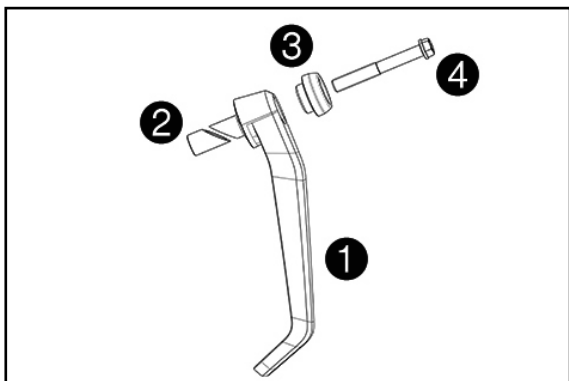


### Montage

- Schraube ⑤ lösen und Lenkergewicht entfernen.

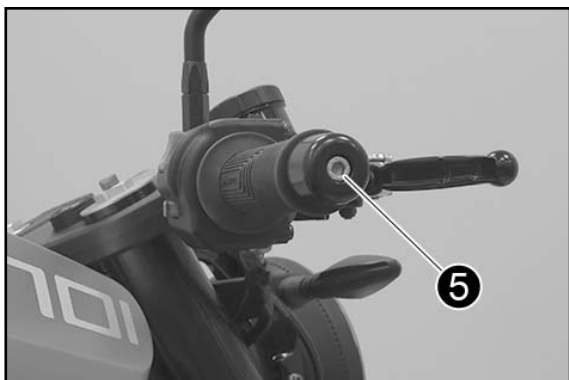


- Hebelschutz ① mit Klemmbuchse ②, Sturzpad ③ und Schraube ④ (alles Lieferumfang) positionieren.
- Schraube ④ mit 12 Nm festziehen.



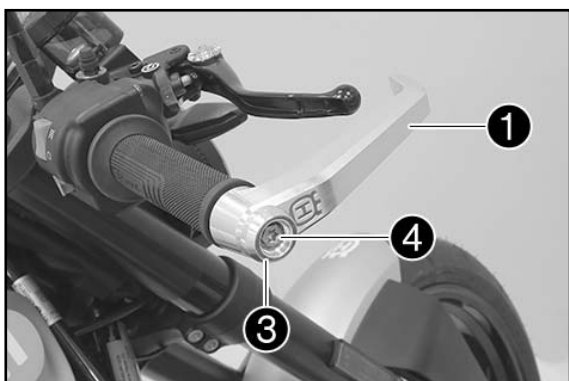
### Scope of supply

- 1x lever guard ①
- 1x clamping bush ②
- 1x handlebar frame slide pad ③
- 1x collar screw M8x60 ④

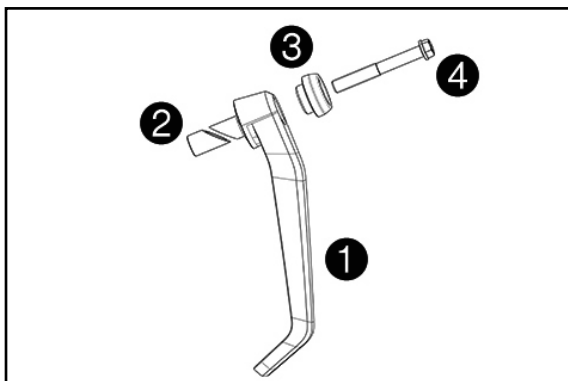


### Assembly

- Loosen screw ⑤ and remove handlebar weight.



- Position lever guard ① with clamping bush ②, slide pad ③ and screw ④ (all included).
- Tighten screw ④ to 12 Nm.

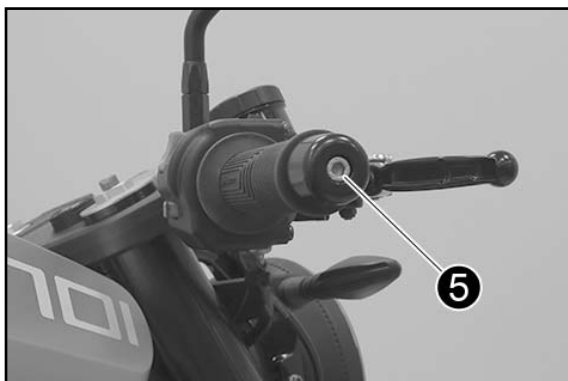


#### Materiale fornito

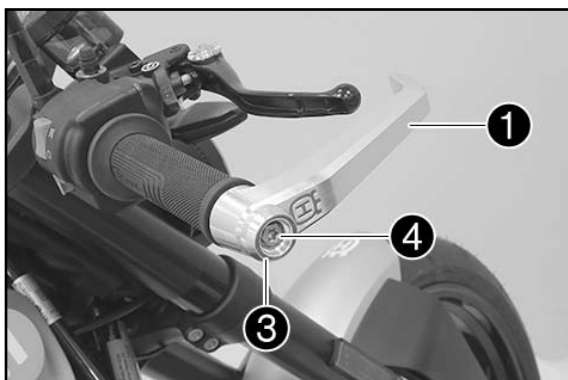
- 1 protezione della leva ❶
- 1 boccola per i morsetti ❷
- 1 tampone di protezione manubrio ❸
- 1 vite flangiata M8x60 ❹

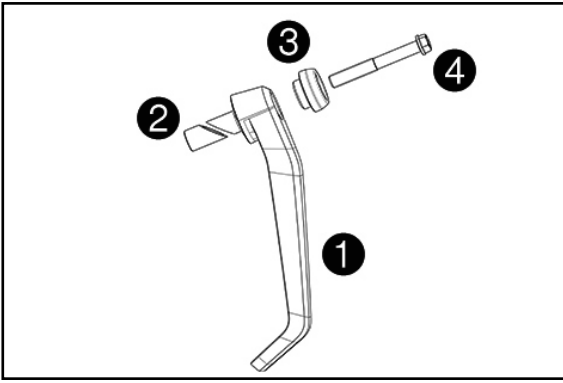
#### Montaggio

- Allentare la vite ❺ e rimuovere il contrappeso del manubrio.



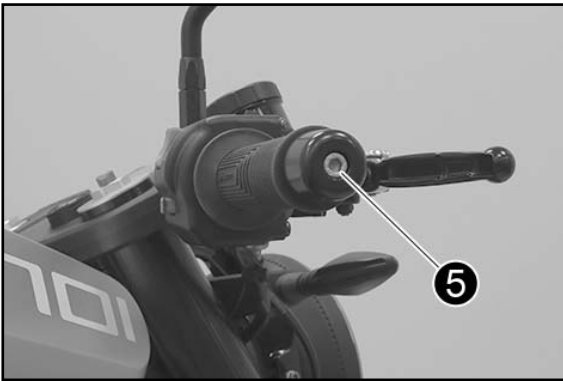
- Posizionare la protezione della leva ❶ con la boccola per i morsetti ❷, il tampone di protezione ❸ e la vite ❹ (tutto in dotazione).
- Serrare la vite ❹ a 12 Nm.





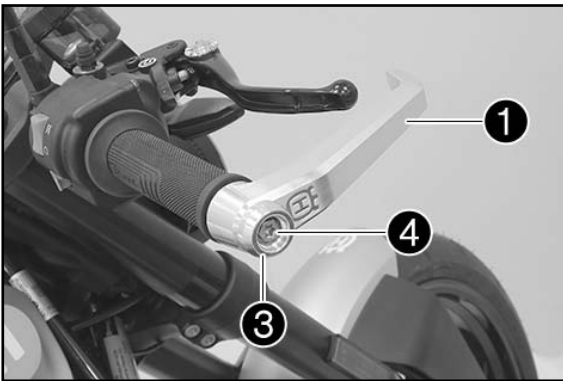
### Contenu de la livraison

- 1x protection du levier ❶
- 1x bague de serrage ❷
- 1x roulette de protection pour guidon ❸
- 1x vis à épaulement M8x60 ❹

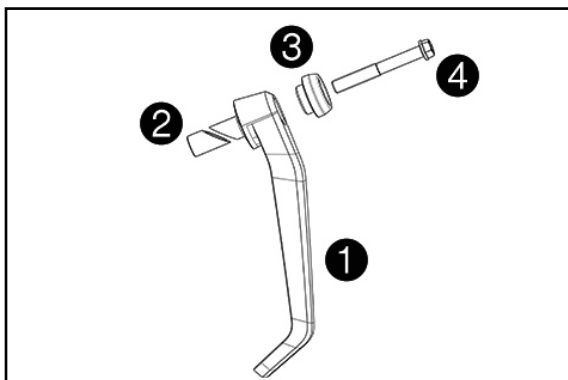


### Montage

- Desserrer la vis ❺ et retirer l'embout de guidon.

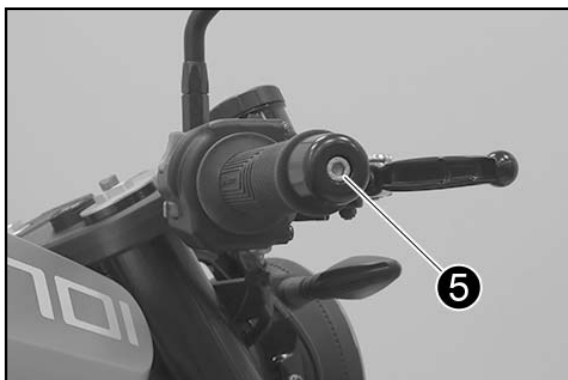


- Mettre en place la protection du levier ❶ avec la bague de serrage ❷, la roulette de protection ❸ et la vis ❹ (tous fournis à la livraison).
- Serrer la vis ❹ à 12 Nm.



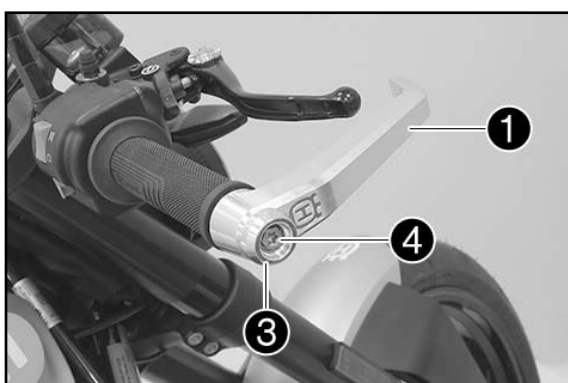
### Volumen de suministro

- 1x protector de maneta ❶
- 1x casquillo de sujeción ❷
- 1x protector anticaída para el manillar ❸
- 1x tornillo de collarín M8x60 ❹



### Montaje

- Soltar el tornillo ❺ y retirar el contrapeso del manillar.



- Colocar el protector de maneta ❶ con el casquillo de sujeción ❷, el protector anticaída ❸ y el tornillo ❹ (todo en el volumen de suministro).
- Apretar el tornillo ❹ a 12 Nm.