

SXS14125200

HUSKY POWER INFORMATION

PHDS PROGRESSIVE HANDLEBAR DAMPING SYSTEM

12.2014
3.211.206



Husqvarna Motorcycles GmbH
Stallhofnerstraße 3
5230 Mattighofen, Austria

T: +43/7742/6000-0
W: www.husqvarna-motorcycles.com



Husqvarna[®]
MOTORCYCLES

3 DEUTSCH

Wir freuen uns, dass Sie sich für dieses Produkt entschieden haben.

Unser hochwertiges Qualitätsprodukt ist rennerprobt und wurde speziell für sportliche Herausforderungen entwickelt. Eine korrekte Montage des Produktes ist unerlässlich, um ein Maximum an Sicherheit und Funktionalität gewährleisten zu können. Bitte befolgen Sie daher die Montageanleitung oder wenden Sie sich an Ihren autorisierten Fachhändler.

Für falsche Montage oder Verwendung dieses Produktes kann der (Quasi-)Hersteller bzw. Lieferant nicht zur Verantwortung gezogen werden.

Vielen Dank.

4 ENGLISH

Thank you for choosing this product.

Our high quality product has been tested under racing conditions and was developed specifically for use in sports activities. Correct installation of the product is essential to ensure that a maximum degree of safety and functionality is achieved. Therefore, please follow the installation instructions or contact your authorized dealer.

The (quasi) manufacturer or supplier cannot be held responsible for products that are incorrectly mounted or inappropriately used.

Thank you.

5 ITALIANO

Grazie per aver scelto questo prodotto.

Questo nostro prodotto di pregiata qualità è collaudato nelle competizioni ed è stato sviluppato specificamente per gare sportive. Il montaggio corretto del prodotto è fondamentale per garantirne la massima sicurezza e funzionalità. Rispetti quindi le istruzioni di montaggio o rivolgerti al proprio concessionario autorizzato.

Il produttore (detentore del marchio)/fornitore non può essere considerato responsabile per un montaggio o impiego errato del presente prodotto.

Vi ringraziamo per l'attenzione!

6 FRANÇAIS

Merci d'avoir porté votre choix sur ce produit.

Notre produit de haute qualité est éprouvé pour les compétitions et a été conçu spécialement pour un usage sportif. Un montage approprié du produit est indispensable pour garantir une sécurité et une fonctionnalité maximales du véhicule. C'est pourquoi nous vous invitons à suivre scrupuleusement le manuel de montage ou à vous adresser à votre revendeur agréé.

En cas de montage ou d'utilisation non conformes de ce produit, le (quasi) constructeur ou le fournisseur déclinent toute responsabilité.

Merci !

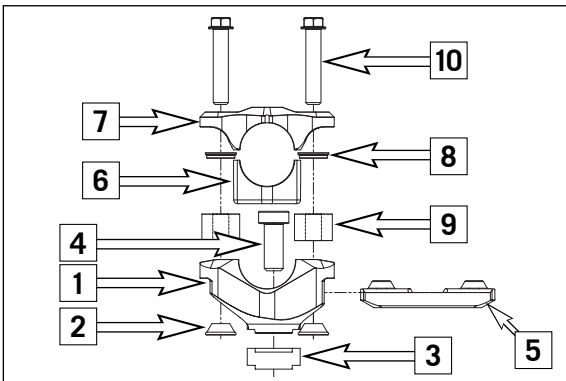
7 ESPAÑOL

Le agradecemos que se haya decidido por este producto.

Este producto de alta calidad está probado para la competición y se ha desarrollado específicamente para las exigencias de este deporte. Para poder garantizar los máximos niveles de seguridad y funcionalidad, es imprescindible que el producto se monte correctamente. Por este motivo, es muy importante que siga las instrucciones del manual de montaje o que se ponga en contacto con su concesionario autorizado.

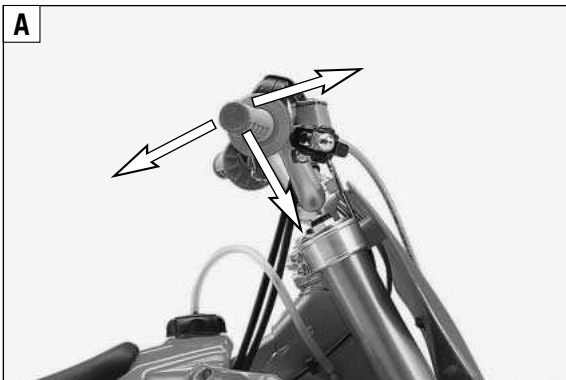
El (cuasi) fabricante y el proveedor de este producto no se harán responsables del montaje y el uso incorrectos.

¡Muchas gracias!



Lieferumfang:

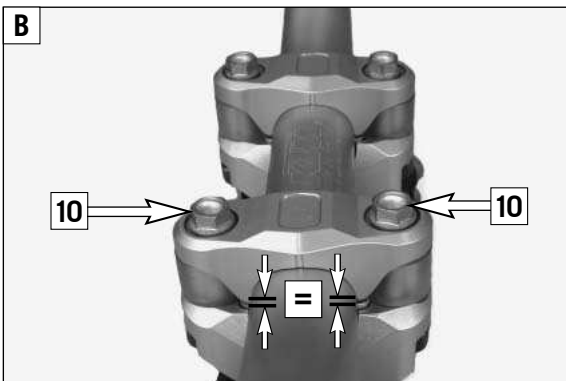
[1]	2x Grundträger	SXS07125206
[2]	4x Kegelgummi	59501039004
[3]	2x Erhöhungen	0912100356
[4]	2x ISK Schraube M10x25 0912100250	
[4]	2x ISK Schraube für Erhöhungen M10x35	
[5]	2x Klemmbalken	
[6]	2x Untere Schale	
[7]	2x Obere Schale	SXS07125208
[8]	4x Zwischengummi	
[9]	4x Elastomere gelb/mittel	
[10]	4x Bundschraube M8x45 SW=10	0015080453



Eigenschaften

Progressive auf Elastomeren gelagerte Lenkerklammung. Vibrationen von Motor und Chassis werden absorbiert. Harte und Peitschende Schläge werden gedämpft. Lenkerpräzision bleibt erhalten. Verstellbare Lenkerpositionen durch modulare Bauweise. Lenkerdämpfung in Pfeilrichtungen *Bild A*. Abstimmung durch wechselbare Elastomeren [9] individuell Einstellbar. – jeder Kit besteht aus den Teilen je 4 Stück [2], [8] und [9]:

KTM Kit-Nr.	Bezeichnung	Härte
SXS05125203	Elastomer grün	weich
SXS05125204	Elastomer gelb	mittel (Standard)
SXS05125205	Elastomer rot	hart

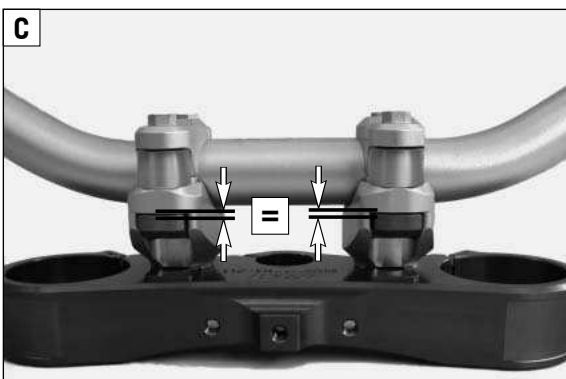


Montage

Grundträger [1] mit vormontierten Kegelgummi [2] auf Gabelbrücke mit Loctite 243 aufschrauben (M10x25 [4]) und mit 40 Nm anziehen. Wenn gewünscht Erhöhungen [3] beilegen, dabei jedoch die Schrauben M10x35 verwenden.

HINWEIS: Auf gleiche Versatzrichtung Achten.

Klemmbalken [5] in Grundträger [1] einführen (Kegel nach oben). Untere Schale [6] einlegen und auf Klemmbalken [5] einrasten. Lenker auflegen und in gewünschte Position bringen. Erste obere Schale [7] mit vormontierten Zwischengummi [8], Schrauben [10] und Elastomeren [9] aufsetzen. Gleichmäßig die Schrauben [10] einschrauben und mit 16 Nm anziehen, dabei auf einen gleichgroßen Klemmspalt zwischen den Schalen [6]+[7] achten *Bild B*. Zweite Seite gemäß der Ersten vorgehen und zusätzlich auf gleichen Spalt zwischen Klemmbalken und Grundträger bei allen vier Seiten achten *Bild C*.

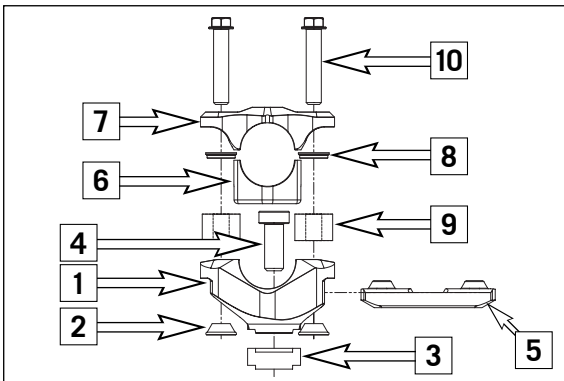


⚠ ACHTUNG

- NACH JEDEM STURZ DAS PHDS AUF EVENTUELLE BESCHÄDIGUNGEN ÜBERPRÜFEN UND NÖTIGENFALLS ERSETZEN.
- ANZUGSMOMENT DER LENKERKLEMMUNG MAX. 16 NM.
- AUFGRUND DER PHYSIKALISCHEN EIGENSCHAFTEN HABEN POLYURETAN-ELASTOMERE EINE SETZNEIGUNG. WIR EMPFEHLEN DAS MOTORRAD BEIM TRANSPORT NICHT AM LENKER NIEDER ZU SPANNEN. DIE LÄNGE DER ELASTOMERE ALLE 30 BETRIEBSSTUNDEN KONTROLLIEREN. AB EINER LÄNGE VON UNTER 13,3 MM SIND DIESE ZU ERSETZEN.

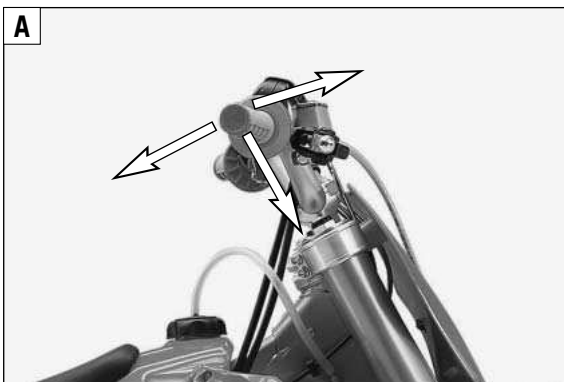
! VORSICHT

- DAS ANZIEHEN DER KLEMMSCHRAUBEN [10] BEWIRKT KEINE ÄNDERUNG DER VORSPANNUNG IN DEN ELASTOMEREN!
- UNKORREKTE MONTAGE KANN DIE FUNKTIONSWEISE EINSCHRÄNKEN.



Scope of supply:

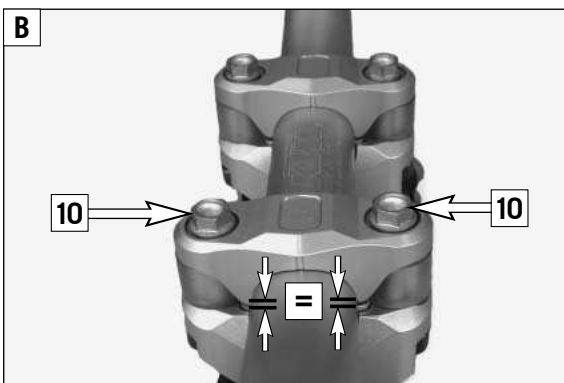
[1]	2x Base support	SXS07125206
[2]	4x Tapered rubber	
[3]	2x Heighteners	59501039004
[4]	2x ISK M10x25	0912100250
[4]	2x ISK for Heighteners M10x35	0912100356
[5]	2x Clamping bar	
[6]	2x Lower pan	
[7]	2x Upper pan	SXS07125208
[8]	4x Intermediate rubber	
[9]	4x Elastomers yellow/medium	
[10]	4x HH collar screw M8x45 WS=10	0015080453



Characteristics

Progressive handlebar clamping supported by elastomers.
Absorbs engine and chassis vibrations.
Dampens hard, whipping impact.
Maintains steering precision.
Adjustable handlebar position due to the modular design.
Handlebar dampening in the directions of the arrows *Figure A*.
Tuned by exchangeable elastomers [9], individually adjustable.
– Each kit consists of 4 pieces each of parts [2], [8] and [9]:

KTM Kit no.	Description	Hardness
SXS05125203	Elastomer green	soft
SXS05125204	Elastomer yellow	medium (standard)
SXS05125205	Elastomer red	hard

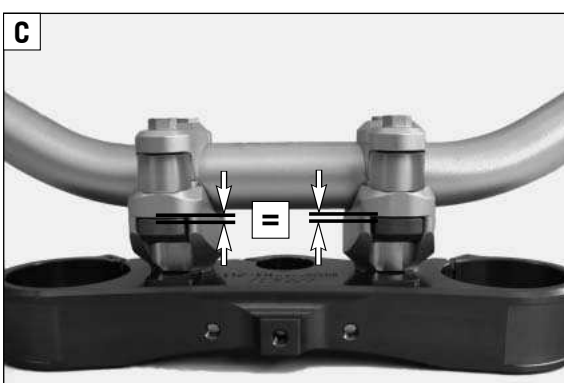


Mounting

Screw (M10x25 [4]) the base support [1] with the preassembled tapered rubber [2] to the triple clamp, applying Loctite 243 and tighten to 40 Nm. If desired, add heighteners [3]. If using heighteners, use the M10x35 screws.

NOTE: Make sure you have the same offset direction.

Insert the clamping bar [5] in the base support [1] (taper pointing up). Position the lower pan [6] until it rests in the clamping bar [5]. Mount the handlebar and move into the desired position. Mount the first upper pan [7] with the preassembled intermediate rubber [8], screws [10] and elastomers [9]. Turn the screws [10] in evenly and tighten to 16 Nm, making sure that the clamping gap between the pans [6]+[7] is the same size *Figure B*. Use the same procedure for the second side, making sure the gap between the clamping bar and base support is the same size on all four sides *Figure C*.

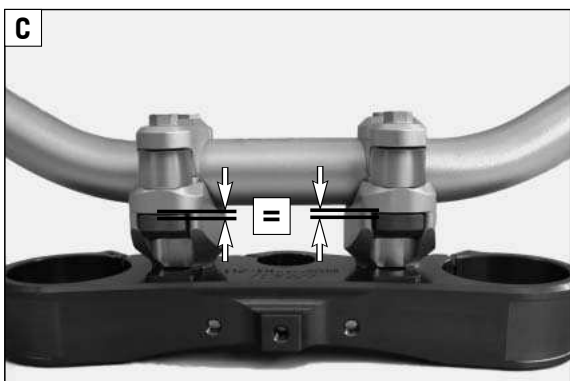
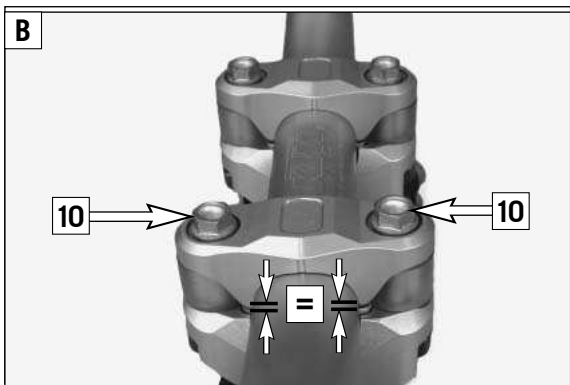
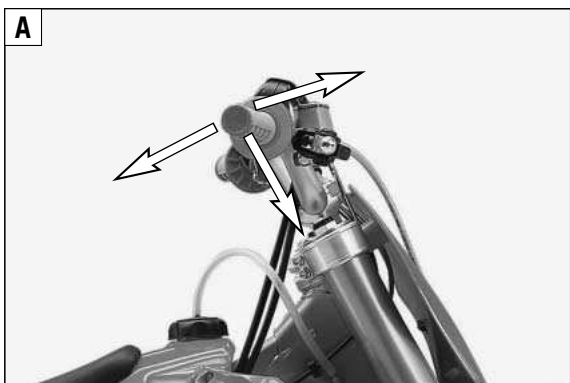
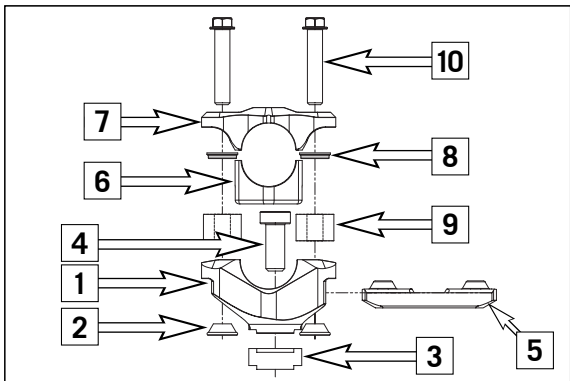


⚠ WARNING

- CHECK THE PHDS FOR DAMAGE AFTER EVERY CRASH AND REPLACE IF NECESSARY.
- TIGHTENING TORQUE FOR THE HANDLEBAR CLAMP: MAX. 16 NM.

! CAUTION

- TIGHTENING THE CLAMPING SCREWS [10] WILL NOT CHANGE THE ELASTOMER PRELOAD.
- IMPROPER MOUNTING CAN IMPAIR THE MODE OF OPERATION.



Volume della fornitura:

[1]	2x supporto base	SXS07125206
[2]	4x gommino conico	
[3]	2x spessore	59501039004
[4]	2x vite TCEI M10x25	0912100250
[4]	2x vite TCEI M10x35 per gli spessori	0912100356
[5]	2x barra di bloccaggio	
[6]	2x supporto manubrio	
[7]	2x cavallotto di fissaggio	SXS07125208
[8]	4x gommino intermedio	
[9]	4x elastomero giallo/durezza media	
[10]	4x vite flangiata M8x45 chiave 10	0015080453

Caratteristiche

Sistema di serraggio progressivo del manubrio supportato da elastomeri. Assorbe le vibrazioni dello chassis e del motore. Attenua gli strappi e colpi duri. Mantiene la precisione di guida. Posizioni variabili del manubrio grazie alla costruzione modulare. Ammortizzamento del manubrio nei sensi delle frecce (foto A). L'ammortizzamento è individualmente regolabile mediante elastomeri intercambiabili [9] – ogni kit si compone rispettivamente di 4 pezzi [2], [8] e [9]:

Codice Kit KTM	Descrizione	Durezza
SXS05125203	elastomeri verdi	morbida
SXS05125204	elastomeri gialli	media (standard)
SXS05125205	elastomeri rossi	dura

Montaggio

Avvitare il supporto base [1] con i gommini conici [2] premontati sulla piastra forcella con Loctite 243 (M10x25 [4]) e serrare a 40 Nm. Se desiderato, interporre gli spessori [3], in questo caso però devono essere utilizzate le viti M10x35. **AVVERTENZA:** far attenzione che gli spessori siano girati nello stesso senso (offset manubrio).

Inserire la barra di bloccaggio [5] (con i coni in alto) nel supporto base [1]. Inserire il supporto manubrio [6] e farlo innestare sulla barra di bloccaggio [5]. Appoggiare il manubrio nella posizione desiderata. Posizionarvi sopra il primo cavallotto di fissaggio [7] con i gommini intermedi [8] premontati, le viti [10] e gli elastomeri [9].

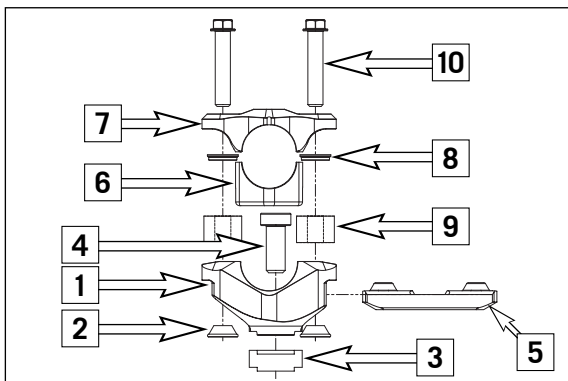
Avvitare le viti [10] uniformemente e serrarle a 16 Nm facendo attenzione che la fessura di serraggio fra il supporto ed il cavallotto [6]+[7] sia grande uguale su ambedue i lati (foto B). Dall'altra parte procedere nella stessa maniera ed in più assicurarsi che la fessura fra le barre di bloccaggio ed i supporti base sia uguale su tutti i quattro lati (foto C).

⚠ ATTENZIONE

- DOPO OGNI CADUTA CONTROLLARE CHE IL PHDS NON SIA DANNEGGIATO E, SE NECESSARIO, SOSTITUIRLO.
- COPPIA DI SERRAGGIO PER IL FISSAGGIO DEL MANUBRIO MAX. 16 NM.

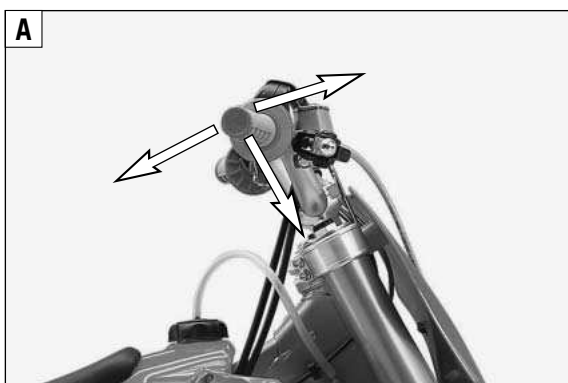
! AVVERTIMENTO

- IL SERRAGGIO DELLE VITI DI SERRAGGIO [10] NON INFLUISCE SUL PRECARICO DEGLI ELASTOMERI.
- UN MONTAGGIO NON CORRETTO PUÒ COMPROMETTERE IL FUNZIONAMENTO DEL PHDS.



Kit de livraison:

[1]	2 supports	SXS07125206
[2]	4 caoutchoucs coniques	
[3]	2 rehausseurs	59501039004
[4]	2 vis six pans creux M10x25	0912100250
[4]	2 vis six pans creux pour rehausseur M10x25	0912100356
[5]	2 pièces de serrage	
[6]	2 demi-coquilles inférieures	
[7]	2 pontets supérieurs	SXS07125208
[8]	4 caoutchoucs intermédiaires	
[9]	4 silentblocs en élastomère jaune/moyen	
[10]	4 vis à épaulement M8x45 pour clef de 10	0015080453

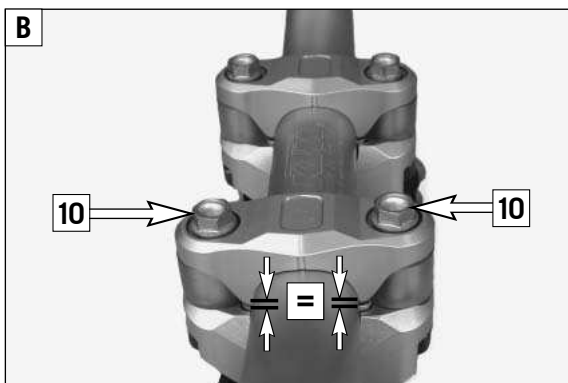


Caractéristiques

Il s'agit d'une fixation de guidon montée sur élastomères à action progressive. Les vibrations du moteur et de la partie-cycle sont absorbées. Les chocs et les à-coups dans le guidon sont amortis. La précision de la direction est conservée. La position du guidon est réglable grâce à une conception modulée. L'amortissement se fait selon les directions indiquées par les flèches (illustration A). Le réglage peut être individualisé grâce à l'emploi de différents élastomères [9].

- Chaque kit comprend 4 pièces des éléments [2], [8] et [9]:

Réf. KTM du kit	Désignation	Dureté
SXS05125203	Elastomère vert	souple
SXS05125204	Elastomère jaune	moyen (standard)
SXS05125205	Elastomère rouge	dur

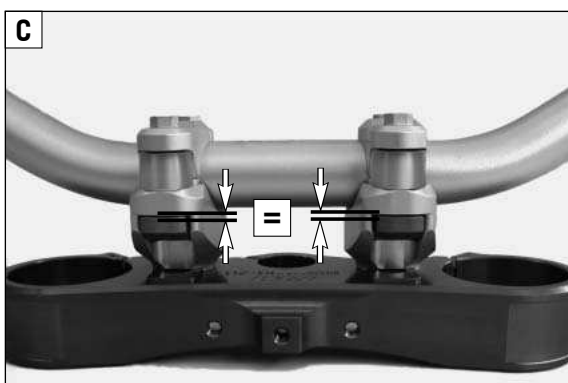


Montage

Avec la vis (M10x25) (4) enduite de loctite 243, fixer sur le té de fourche le support [1] pourvu des caoutchoucs coniques [2]. Serrer à 40 Nm. Si on le désire, on peut utiliser le rehausseur [3]. Dans ce cas il faut fixer avec la vis M10x35.

NOTA BENE: Faire attention à ce que les deux supports soient montés dans le même sens.

Enfiler la pièce de serrage [5] dans le support [1] avec le cône vers le haut. Mettre la demi-coquille inférieure [6] de manière à ce qu'elle prenne bien sa position dans la pièce de serrage [5]. Présenter le guidon et le mettre dans la position désirée. Mettre par dessus un pontet supérieur [7] avec les caoutchoucs intermédiaires, les silentblocs en élastomère [9] et les vis [10]. Visser les vis [10] régulièrement et les serrer à 16 Nm. Faire attention à ce que l'écart entre le pontet [7] et la demi-coquille [6] soit identique devant et derrière (voir illustration B). Opérer de la même façon de l'autre côté et faire attention à ce que l'écart soit le même partout (voir illustration C).

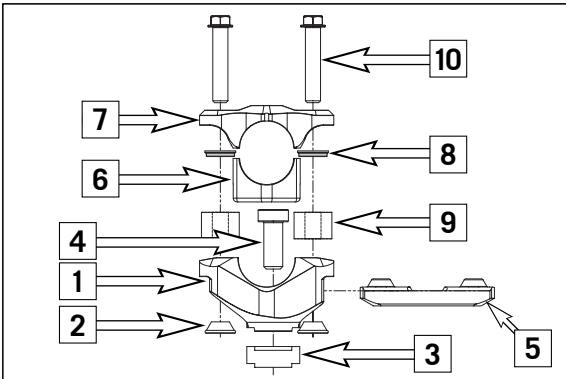


⚠ ATTENTION

- EN CAS DE CHUTE, VÉRIFIER LA FIXATION PHDS POUR VOIR SI ELLE N'EST PAS ABÎMÉE ET LA REMPLACER SI NÉCESSAIRE.
- COUPE DE SERRAGE DU PONTET, MAXIMUM 20 NM.

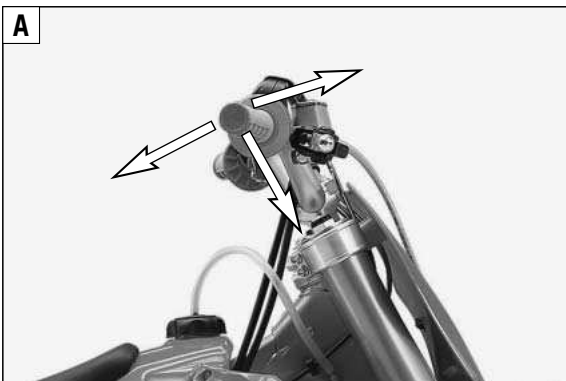
! ATTENTION

- LE SERRAGE DES VIS DU PONTET [10] NE CHANGE RIEN À LA TENSION DES SILENTBLOCS EN ÉLASTOMÈRE.
- UN MONTAGE QUI N'EST PAS CORRECT PEUT ENTRAVER LE FONCTIONNEMENT.



Volumen de suministro:

[1]	2 soportes básicos	SXS07125206
[2]	4 gomas cónicas	
[3]	2 aumentos	59501039004
[4]	2 tornillos allen M10x25	0912100250
[4]	2 tornillos allen para aumentos M10x35	0912100356
[5]	2 vigas de apriete	
[6]	2 carcasas inferiores	
[7]	2 carcasas superiores	SXS07125208
[8]	4 gomas intermedias	
[9]	4 elastómeros amarillos/centrales	
[10]	4 tornillos collar M8x45 SW=10	0015080453

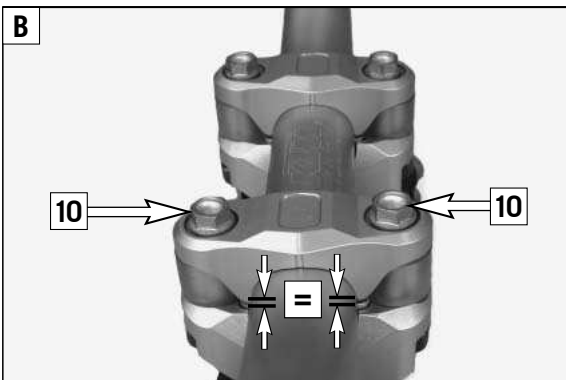


Propiedades

Enclavamiento del manillar progresivo sobre los elastómeros montados. Las vibraciones del motor y del chasis son absorbidas. Los impactos fuertes y fustigamientos son amortiguados. La precisión de la dirección es conservada. Posiciones del manillar ajustables a través de una estructura de construcción modular. Amortiguación del manillar en las direcciones de la flecha fig. A. El ajuste se puede regular individualmente a través de elastómeros intercambiables [9].

– Cada juego se compone de las piezas [2], [8] y [9], cada uno de 4 piezas.

Número juego KTM	Designación	Dureza
SXS05125203	Elastómero verde	blando
SXS05125204	Elastómero amarillo	medio (estándar)
SXS05125205	Elastómero rojo	duro



Montaje

Atornillar el soporte básico [1] con la goma cónica premontada [2] sobre la tija con Loctite 243 (M10x25 [4]) y apretar con 40 Nm. Si se desea agregar aumentos [3], debe utilizar para ello los tornillos M10x35.

ADVERTENCIA: Tener cuidado de la misma dirección de eje desplazado.

Introducir la viga de apriete [5] en el soporte básico [1] (cono hacia arriba). Poner la carcasa inferior [6] y engatillar sobre la viga de apriete [5]. Colocar el manillar y conducirlo a la posición deseada. Colocar la primera carcasa superior [7] con la goma intermedia premontada [8], los tornillos [10] y los elastómeros [9]. Atornillar uniformemente los tornillos [10] y apretarlos con 16 Nm, teniendo al mismo tiempo cuidado de dejar una fisura de apriete del mismo tamaño entre las carcasas [6]+[7] Fig. B. En el segundo lado proceder de la misma forma que en el primer lado y adicionalmente tener cuidado de dejar la misma fisura entre la viga de apriete y el soporte básico en todos los cuatro lados. Fig. C.

⚠ ATENCIÓN

- DESPUÉS DE CADA CAÍDA CONTROLAR EVENTUALES DAÑOS DEL PHDS Y SI FUERA NECESARIO SUSTITUIRLO.
- PAR DE ARRANQUE DEL SUJETADOR DEL MANILLAR MÁX. 20 NM.

! AVISO

- ¡APRETANDO LOS TORNILLOS DE FIJACIÓN [10] NO SE PROVOCA UN CAMBIO EN LA PRETENSION DE LOS ELASTÓMEROS!
- UN MONTAJE INCORRECTO PUEDE LIMITAR EL FUNCIONAMIENTO.

