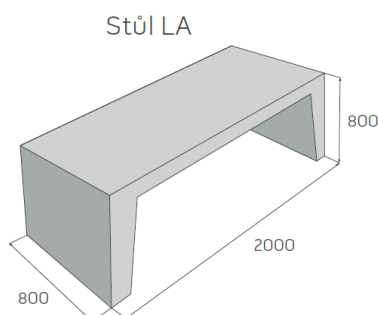


STŮL LA



Betonové lavičky a stoly jsou určeny do zahrad a pro pěší zóny na veřejná prostranství – odpočinkové zóny u cyklistických stezek, benzínových čerpacích stanic, turistických a sportovních objektů nebo letních stánků s občerstvením. Betonové části laviček mají tryskaný zrnitý nebo hladký povrch a jsou doplněny dřevěnými sedáky a opěrkami. Dřevěné sedáky se dodávají ve třech barevných modifikačních, v barvě dřeva teak, palisandr a mahagon. Některé typy laviček mají víceúčelové použití – jako lavička, sedák, odkládací plocha, nebo dělící prvek na veřejném prostranství.

Rozměry výrobků



Technické specifikace

název produktu	rozměry			měrná jednotka	1 kus / kg
	délka	šířka	výška		
STŮL LA	2000	800	800	ks	833

Barevné provedení

povrch hladký



bílá

Vysvětlivky k piktogramům

-  Plocha pochozí
-  Impregnace Perfect Clean TOP (PCT)
-  Plocha pojízdná osobními automobily
-  Odolnost vůči mrazu
-  Plocha pojízdná nákladními automobily
-  Zvýšená protiskluzná charakteristika
-  Ochranný systém Protect System IN
-  Výrobky podléhající příslušným evropským normám
-  Impregnace Protect System TOP

