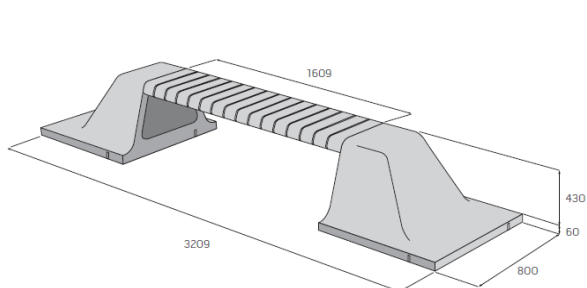


## LAVIČKA G-ROW

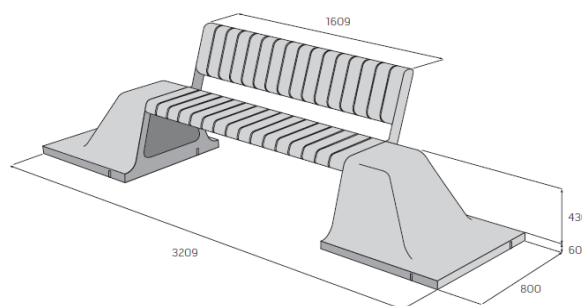


Systém G-ROW lze uplatnit běžným způsobem jako jednotlivé finální výrobky (lavička bez opěradla a s opěradlem, sedák, stojan na kola, květináč, odpadkový koš, dělicí sloupek s osvětlením) anebo jako volně kombinovatelné sestavy. Díky shodnému půdorysnému modulu podstavy 800 x 800 mm, lze jednotlivé elementy, jež jsou obsaženy v základních výrobcích, vzájemně propojovat a seskládat do tvarově i funkčně odlišných forem. Jedná se o stavebnicový systém, který architektům a projektantům poskytuje možnost upravovat výslednou podobu dle svých konkrétních představ. Princip postupného „vyrůstání formy“ je přenesen do tvarosloví základního elementu, jež se organicky vynořuje ze souvislé betonové platformy. Aby byl tento efekt umocněn, je systém doplněn o litou dlažbu stejných povrchových kvalit. Ta je vyrobena stejnou technologií a ze stejné směsi betonu. Dlažba je současně navržena ve shodném modulu 800 x 800 a tloušťky 60 mm, vhodně tak doplňuje sestavy výrobků.

### Rozměry výrobků



Lavička G-ROW 1



Lavička G-ROW 2

### Technické specifikace

název produktu	rozměry			měrná jednotka	povrch	1 kus / kg
	délka	šířka	výška			
Lavička G-ROW 1	3209	800	490	ks	hladký	279
Lavička G-ROW 2	3209	800	869	ks	hladký	312

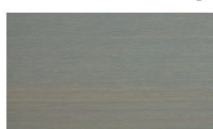
### Barevné provedení

#### Povrch hladký



přírodní

#### Dřevěné sedáky



odstín 1



odstín 2



odstín 3



odstín 4

### Vysvětlivky k piktogramům

- Plocha pochozí
- Plocha pojízdná osobními automobily
- Plocha pojízdná nákladními automobily
- Ochranný systém Protect System IN
- Impregnace Protect System TOP
- Impregnace Perfect Clean TOP (PCT)
- Odolnost vůči mrazu
- Zvýšená protiskluzná charakteristika
- Výrobky podléhající příslušným evropským normám

