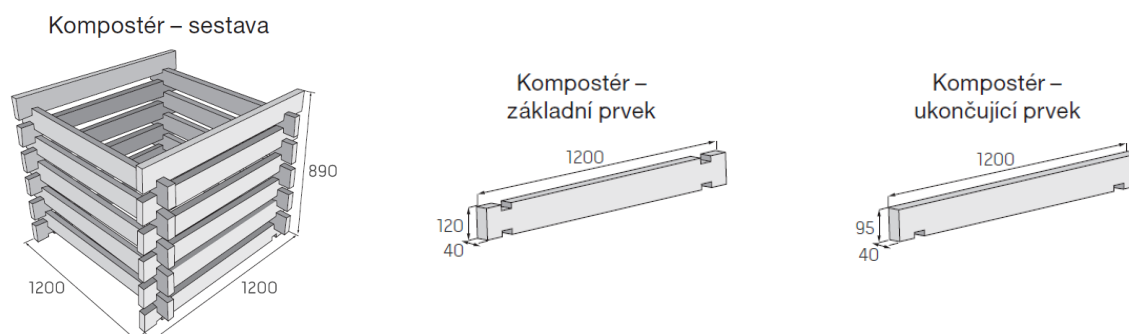


KOMPOSTÉR



K založení malého kompostu dobře poslouží betonový kompostér, kde základním stavebním prvkem kompostéru je betonová deska v reliéfu prkno o délce 1,2 m. Jednotlivá prkna se do sebe jednoduše zasouvají a dle potřeby lze navolit výšku kompostéru. Montáž a demontáž kompostéru je velice jednoduchá, protože není potřeba žádných šroubů. Primární použití kompostéru je v zahradách. Tento výrobek je mrazuvzdorný.

Rozměry výrobků



Technické specifikace

název produktu	rozměry			měrná jednotka	paleta / ks	1 kus / kg	Hmotnost výrobku na paletě (kg)	Druh palety
	délka	šířka	výška					
Kompostér - sestava 20+2ks	1200	1200	890	ks	1	286	286	EUR 120x80
Kompostér - základní prvek	1200	40	120	ks	x	13,2	x	x
Kompostér - ukončující prvek	1200	40	95	ks	x	11,09	x	x

Barevné provedení

Povrch reliéfní



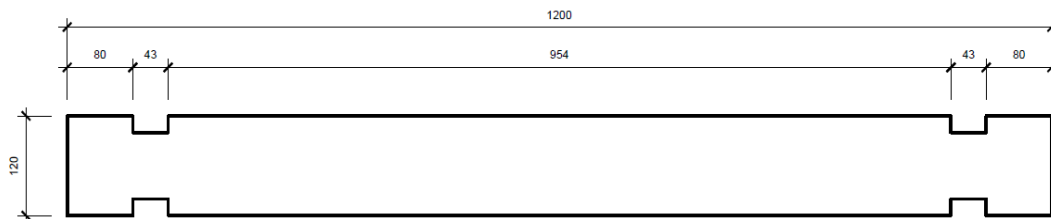
hnědá

Vysvětlivky k piktogramům

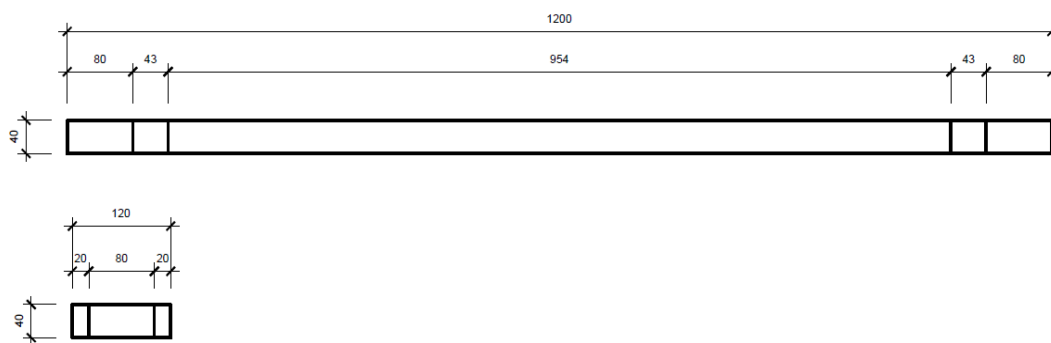
-  Plocha pochozí
-  Plocha pojízdná osobními automobily
-  Plocha pojízdná nákladními automobily
-  Ochranný systém Protect System IN
-  Impregnace Protect System TOP
-  Impregnace Perfect Clean TOP (PCT)
-  Odolnost vůči mrazu
-  Zvýšená protiskluzná charakteristika
-  Výrobky podléhající příslušným evropským normám

Základní prvek

PŮDORYS

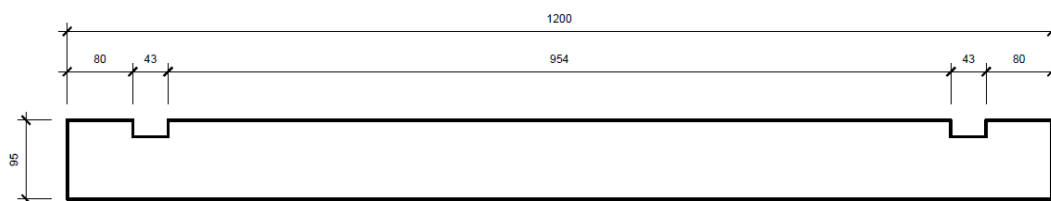


POHLEDY



Ukončující prvek

PŮDORYS



POHLEDY

