

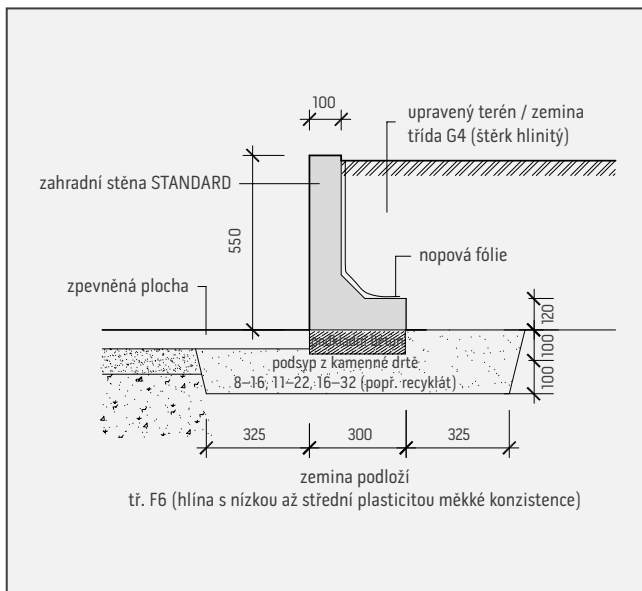
MONTÁŽNÍ POSTUPY PRO STĚNY STANDARD, PRAKTIK

ZAHRADNÍ STĚNY STANDARD

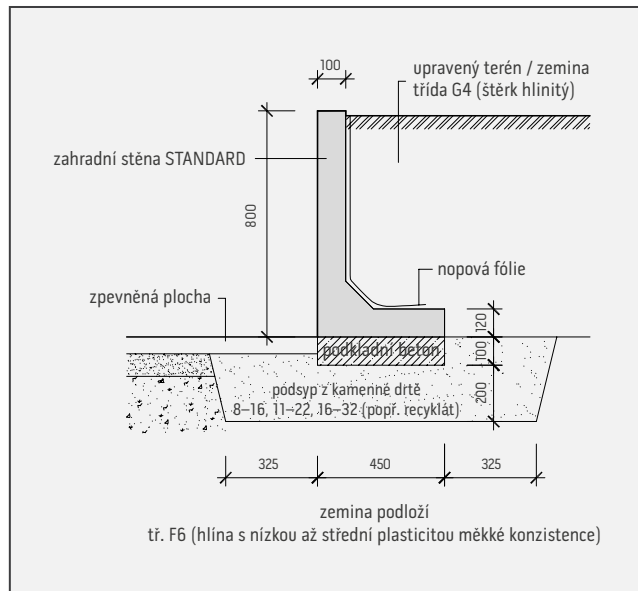
Jedná se o prvky sloužící k oddělení zpevněné plochy od terénní nerovnosti nebo k rozčlenění plochy vytvořením umělého záhonu. Lze je použít jako pohledovou opěrku v okolí komunikací. Ze stěn STANDARD se dají sestavit přímé, pravoúhlé a trojúhelníkové sestavy.

Zahradní stěny STANDARD se vyrábí technologií litého betonu. V základním provedení s přírodním hladkým povrchem. Lze je také na základě požadavků zákazníka vyrobit v barevném provedení, případně s povrchem tryskaným.

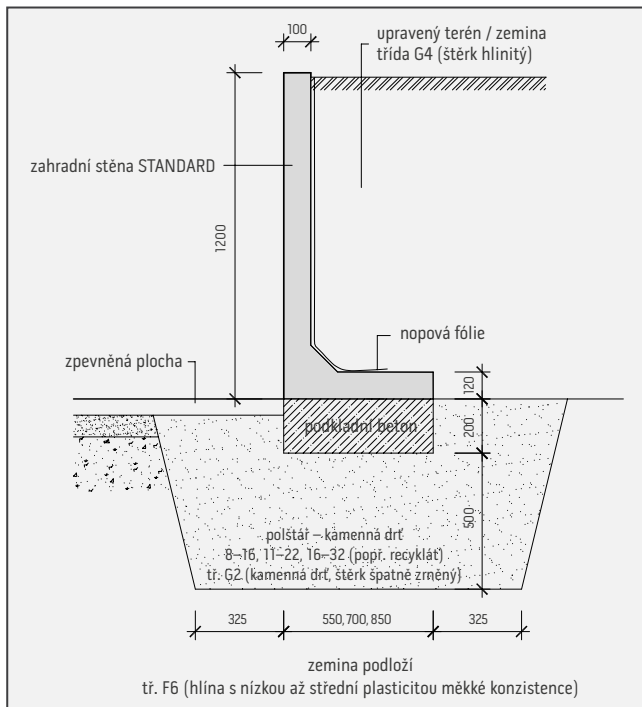
STANDARD S 55



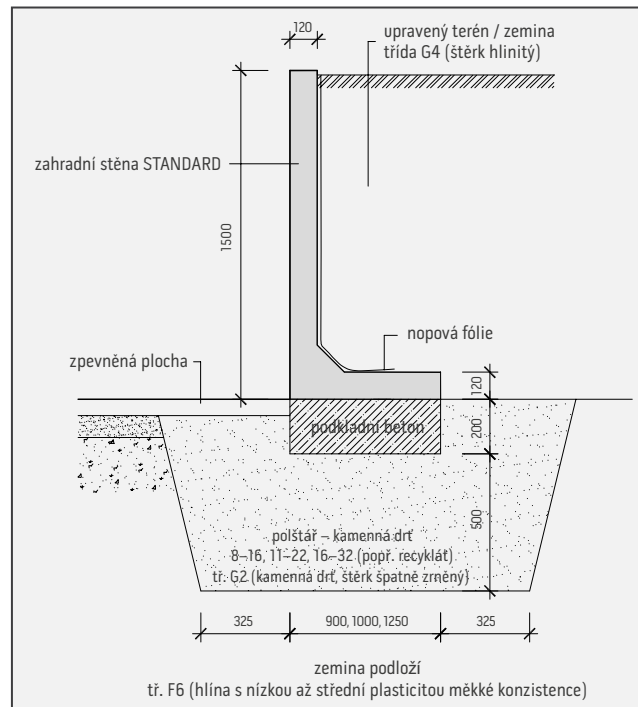
STANDARD S 80



STANDARD S 120



STANDARD S 150

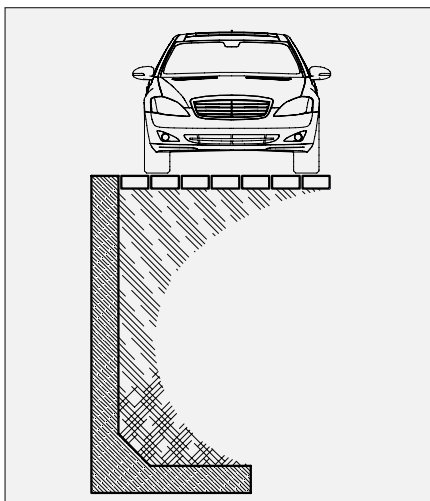


Tabulka

zahradní stěna STANDARD	šířka základny	síla stěny	zatěžovací stavy (ZS)
	(mm)	(mm)	
S 55 (výška 550 mm)	300	100	1, 2, 3, 4, 5, 6
S 80 (výška 800 mm)	450	100	1, 2, 3, 4, 5, 6
S 120 (výška 1200 mm)	550	100	4, 5
	700	100	1, 2
	850	100	3, 6
S 150 (výška 1500 mm)	900	120	1, 4, 5
	1000	120	2, 6
	1250	120	3

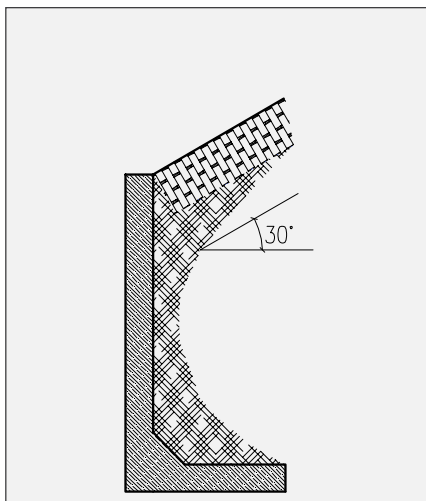
1. ZS

povrch za rubem stěny vodorovný s přitížením automobily do 16 t (charakteristické zatížení povrchu terénu 5 kNm⁻²)



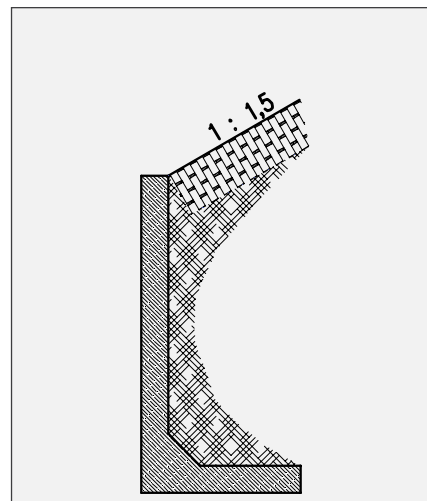
2. ZS

povrch za rubem stěny svažité ve sklonu 30°



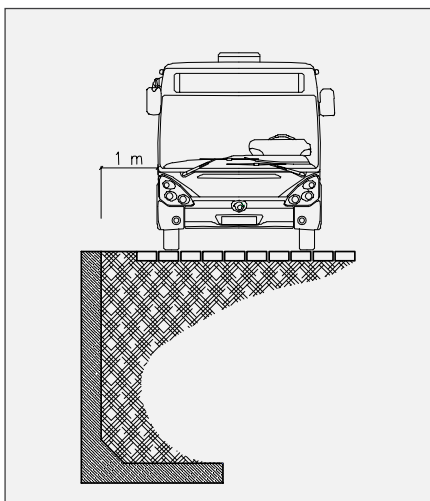
3. ZS

povrch za rubem stěny svažité ve sklonu 1:1,5 (33,7°)



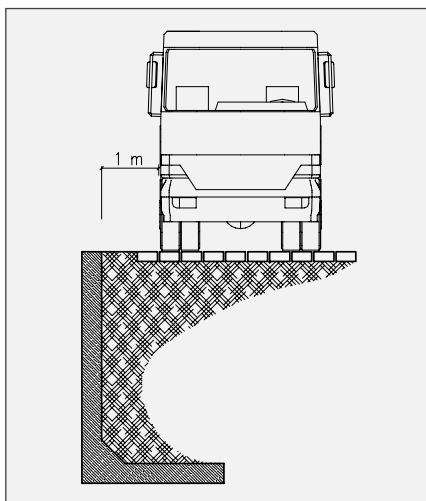
4. ZS

povrch za rubem stěny vodorovný s přitížením automobily (obslužná doprava, charakteristické zatížení 16,7 kNm⁻²) ve vzdálenosti min. 1 m za rubem stěny



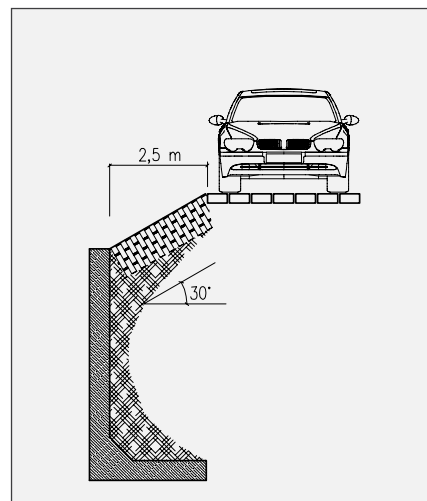
5. ZS

povrch za rubem stěny vodorovný s přitížením automobily (těžká doprava, charakteristické zatížení 33,3 kNm⁻²) ve vzdálenosti min. 1 m za rubem stěny



6. ZS

povrch za rubem stěny svažité ve sklonu 30° do vzdálenosti 2,5 m, dále pak vodorovný s přitížením automobily do 16 t (charakteristické zatížení povrchu terénu 5 kNm⁻²)



Upozornění

Stěny STANDARD S 120 a S 150 je, pro jejich bezproblémovou funkci, nutno vzájemně propojovat systémovými spojovacími pouz-

dry. Při absenci propojení může docházet k nerovnoměrnému přetížení jednotlivých prvků s rizikem jejich posunutí.

ZAHRADNÍ STĚNY PRAKTIK

Prvky slouží k oddělení zpevněné plochy od terénní nerovnosti nebo k rozčlenění plochy vytvořením umělého záhonu. Lze je podobně jako zahradní stěny STANDARD použít jako pohledovou opěrku. Ze zahradních stěn PRAKTIK se dají vytvořit opěrky přírodních tvarů nebo také lehká zahradní schodiště.

Tyto zahradní stěny se vyrábí vibrolisováním zavlhlé betonové směsi pouze v provedení s přírodním hladkým povrchem.

Doporučení pro realizaci

Na vyspádanou zemní pláň nanese se a rozprostře předepsaná vrstva kamenné drti (případně vrstvu podkladního betonu) tak, jak je určeno pro provedení pokládky budoucí navazující dlažby. Prvky se kladou na sraz. Manipulace je umožněna pomocí ocelových ok vystupujících ze zadní nepohledové plochy prvku (pohledová a vnitřní část stěny je tak jednoznačně patrná). Plocha styku se zemí se opatří

fólií, aby nedocházelo k vyplavování zeminy spárami stěn. Spáry se mohou případně vyplnit např. transparentním silikonem. Příklady osazení viz příložená schémata.

Poznámka

Z dílců stěny STANDARD je možné tvořit pouze rovné a pravoúhlé tvary. Dolní plocha stěny ve tvaru „L“ se pokládá směrem dovnitř stěny nebo záhonu. Některé základní skladebné varianty najdete v následujících nákresech.

Zahradní stěnu PRAKTIK lze zbudovat pomocí betonových dílců, které je možné uložit v několika variantách.

Prvky stěny PRAKTIK

A, B – varianty uložení dílců PRAKTIK pro realizaci vyšší stěny nebo nižší obruby, C – možnost výstavby zahradních stupňů.

