

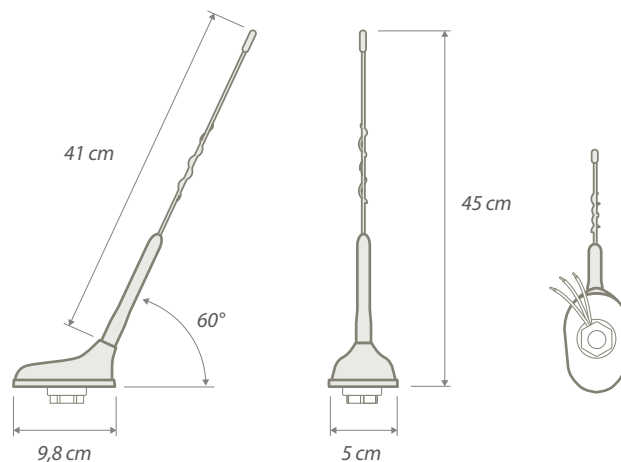
TRI-TV

AM/FM GPS TV



EN Multifunctional roof antenna for reception of AM/FM, TV and GPS signals. Due to the low-noise amplifier, the antenna ensures an excellent reception of both DVB-T and DVB-T2 signals. Reliability and durability of the antenna are guaranteed by high quality of construction materials used for all its parts.

IT Antenna da tetto multifunzione per la ricezione dei segnali AM/FM, TV e GPS. Grazie all'utilizzo di un amplificatore esterno a bassa figura di rumore l'antenna garantisce un'ottima ricezione sia dei segnali in formato DVB-T che DVB-T2. L'elevata qualità dei materiali di costruzione utilizzati per tutte le parti sono una garanzia di affidabilità e durata costanti nel tempo.



	AM/FM	GPS	TV
Connector - Connettore	HC97 F (RAKU 2 F)	SMB F	Mini Jack Mono Ø 3,5 mm
Ext. cable - Cavo prolunga	-	(L = 5 mt Z = 50 Ω C = 100 pF/m)	(L = 5 mt Z = 75 Ω)
Power Supply - Alimentazione	12V / 12V Phantom	3-5V Phantom	12V dedicated
Consumption - Consumo	50 mA max	30 mA max	38 mA max
Frequency - Frequenza	0,15÷1,71 / 87,5÷108 MHz	1575,42 ± 1,023 MHz	44÷68 MHz / 174÷230 MHz (III band) 470÷790 MHz (IV and V band)
VSWR - ROS	-	GPS ≤ 2:1	-
Gain - Guadagno	-	27 dBi	27 dBi
Polarization - Polarizzazione	Vertical - Verticale	RHCP	Horizontal – Orizzontale
Mounting - Installazione	Rear roof antenna		Antenna da tetto posteriore
Coachwork drilling Foro Carrozzeria	Square: 15x15 mm, R: 2 mm Foro quadrato: 15x15 mm, R: 2 mm		Round: 19 mm Foro rotondo: 19 mm
Protection class - Protezione	IP67		
Temperature - Temperatura	-40°C to +95°C		
Spare parts - Ricambi	Rod - Asta: P/N 7551038	Amplifier - Amplificatore: P/N 7131017	
Weight - Peso	200 g		

Specifications subject to change without prior notice - Specifiche tecniche passibili di modifica senza preavviso

