

16V RADIO 76°

AM/FM



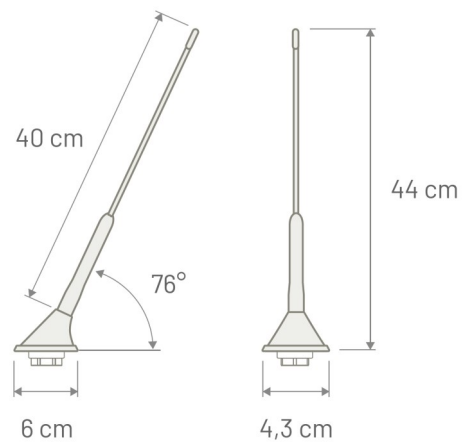
EN

Roof antenna with 76° base for AM/FM radio signals reception. Performance, reliability and durability are guaranteed by the high quality of construction materials

IT

Antenna AM/FM con base inclinata a 76 gradi per installazione a tetto. L'elevata qualità dei materiali di costruzione garantisce prestazioni, affidabilità e durata costanti nel tempo

Dimensions - Dimensioni



	ANTENNA TYPE TIPO ANTENNA	POWER SUPPLY ALIMENTAZIONE	ROD ASTA
P/N 7677878	Passive - Passiva	--	Smooth - Liscia
P/N 7677880	Active - Attiva	12V Dedicated - 12V Dedicata	Smooth - Liscia
COMMON TECHNICAL SPECIFICATION CARATTERISTICHE TECNICHE COMUNI			
Frequency - Frequenza	AM: 525-1710 kHz / FM: 87,5 - 108 MHz		
Consumption - Consumo	60 mA max (only for/solo per P/N 7677880)		
Base angle - Inclinazione base	76°		
Polarization - Polarizzazione	Vertical - Verticale		
Connector - Connettore	FAKRA Male WHITE (cod. B)		
Cable type - Tipologia cavo	RG 174		
Cable length - Lunghezza cavo	180 mm		
Impedance - Impedenza	50 Ω		
Rod length - Lunghezza asta	405 mm		
Rod thread - Dimensione filetto	M5		
Mounting - Montaggio	Metal plane - Piano metallico		
Coachwork drilling - Foro carrozzeria	Square/Quadrato = 15 x 15 mm, R:2 Round/Rotondo = Ø 19 mm		
Tightening torque - Coppia serraggio	7 N·m ± 1		
Weight - Peso	80 g		
Temperature - Temperatura	Working/Lavoro = -40° ÷ +95° C Storage/Magazzino = -40° ÷ +105° C		
IP protection - Protezione IP	IP68		

Technical specification subject to change without prior notice - *Le specifiche tecniche possono essere oggetto di modifica senza preavviso*