

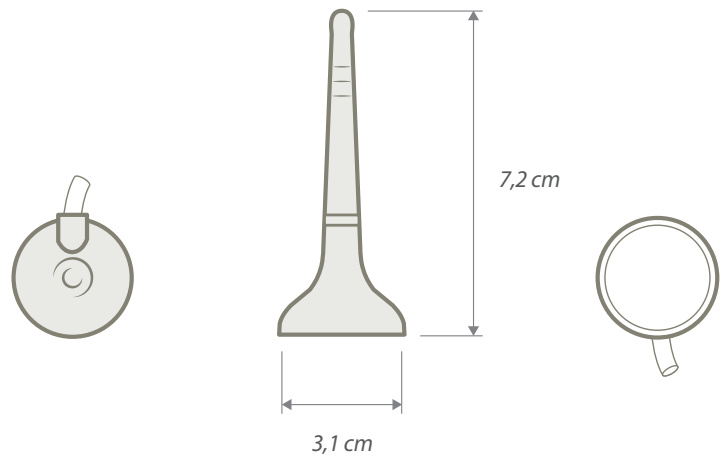
Magnetic Evolution LTE 4G antenna



Full LTE (800 & 2.700) ISM GSM DCS PCS UMTS WIFI/BT

EN The Evolution Magnetic antenna is designed for use in 4G Band Full LTE (800 and 2.700). It is equipped with magnetic base. It is used in alarm systems, IoT, modems, remote controls and Machine To Machine connectivity (M2M), Smart Metering and telemetry.

IT L'antenna Evolution Magnetic è progettata per l'uso in 4G Full LTE (800 e 2.700). È dotata di base magnetica. Viene utilizzato nei sistemi di allarme, IoT, modem, telecomandi, connettività Machine To Machine (M2M), Smart metering e telemetria.



CONNECTOR

P/N 8610146	N M
P/N 8610147	SMAM
P/N 8610148	FMEF

	LTE 4G	ISM	GSM	DCS	PCS	UMTS	WIFI/BT
Frequency - Frequenza	700÷960 1710÷2.690 MHz	868 MHz	900 MHz	1800 MHz	1800 MHz	2100 MHz	2400 MHz

Ext. cable - Cavo	RG174U (L = 3 mt)
VSWR - ROS	≤ 2:1
Gain - Guadagno	2,15 dBi
Max Power - Potenza Max	35W
Impedance - Impedenza	50 Ω
Polarization - Polarizzazione	Vertical - Verticale
Mounting - Installazione	Magnetic mounting system. Indoor use - Sistema di montaggio magnetico. Per uso interno
Weight - Peso	75 g

Specifications subject to change without prior notice - Specifiche tecniche passibili di modifica senza preavviso

