

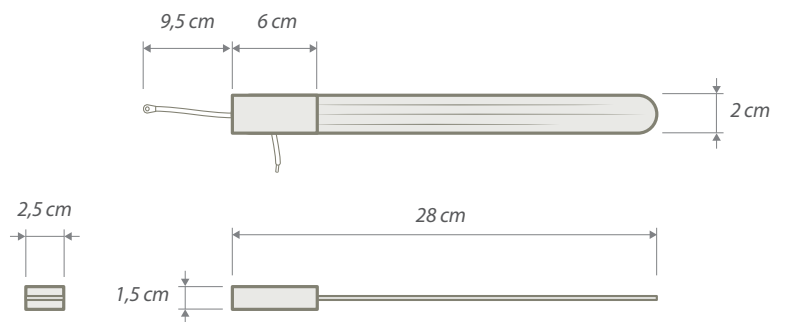
Light TV Antenna

TV TRANSPARENT FLEXIBLE



EN On-glass antenna for reception of TV signals, such as DVB-T and DVB-T2. The small dimensions, its low-noise amplifier and its transparent adhesive film ensure a high-quality reception, while they minimize its visual impact on the car windows.

IT Antenna da interno per la ricezione dei segnali TV in formato DVB-T e DVB-T2. Le ridotte dimensioni, l'amplificatore a basso rumore e il film adesivo trasparente garantiscono un'elevata qualità di ricezione mantenendo al minimo l'impatto visivo dell'antenna sul vetro dell'auto.



	CONNECTOR CONNETTORE	CABLE CAVO	POWER SUPPLY ALIMENTAZIONE
P/N 7137122	Mini Jack male 3,5 mm	L = 3 mt / Z = 75 Ω	+ 12 Volt Dedicated
P/N 7137125	F male	L = 5 mt / Z = 75 Ω	+ 5 Volt Phantom
P/N 7137129	FAKRA female code E	L = 5 mt / Z = 75 Ω	+ 5 Volt Phantom
P/N 7137126	F male	L = 5 mt / Z = 75 Ω	+ 12 Volt Phantom
P/N 7137132	FAKRA female code E	L = 5 mt / Z = 75 Ω	+ 12 Volt Phantom

COMMON TECHNICAL SPECIFICATIONS - SPECIFICHE TECNICHE COMUNI

Noise figure - Figura di Rumore	< 3dB
Consumption - Consumo	35 mA max
Frequency - Frequenza	44 - 68 MHz / 174 - 230 MHz (III band) / 470 - 790 MHz (IV and V band)
Gain - Guadagno	6 dBi
Output impedance - Impedenza	75 Ohm
Mounting - Installazione	Internal adhesive (3M) on-glass
Temperature - Temperatura	-40°C to +85°C
Weight - Peso	100 g

Specifications subject to change without prior notice - Specifiche tecniche passibili di modifica senza preavviso

