

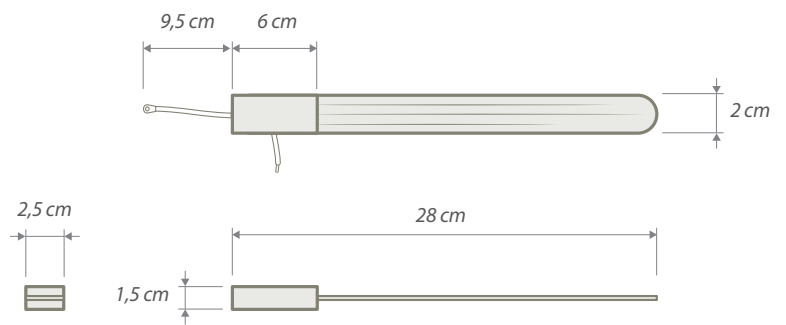
# Light TV Antenna

TV TRANSPARENT FLEXIBLE



EN On-glass antenna for reception of TV signals, such as DVB-T and DVB-T2. The small dimensions, its low-noise amplifier and its transparent adhesive film ensure a high-quality reception, while they minimize its visual impact on the car windows.

IT Antenna da interno per la ricezione dei segnali TV in formato DVB-T e DVB-T2. Le ridotte dimensioni, l'amplificatore a basso rumore e il film adesivo trasparente garantiscono un'elevata qualità di ricezione mantenendo al minimo l'impatto visivo dell'antenna sul vetro dell'auto.



|             | CONNECTOR<br>CONNETTORE | CABLE<br>CAVO       | POWER SUPPLY<br>ALIMENTAZIONE |
|-------------|-------------------------|---------------------|-------------------------------|
| P/N 7137122 | Mini Jack male 3,5 mm   | L = 3 mt / Z = 75 Ω | + 12 Volt Dedicated           |
| P/N 7137125 | F male                  | L = 5 mt / Z = 75 Ω | + 5 Volt Phantom              |
| P/N 7137129 | FAKRA female code E     | L = 5 mt / Z = 75 Ω | + 5 Volt Phantom              |
| P/N 7137126 | F male                  | L = 5 mt / Z = 75 Ω | + 12 Volt Phantom             |
| P/N 7137132 | FAKRA female code E     | L = 5 mt / Z = 75 Ω | + 12 Volt Phantom             |

## COMMON TECHNICAL SPECIFICATIONS - SPECIFICHE TECNICHE COMUNI

|  |  |
|--|--|
| Noise figure - <i>Figura di Rumore</i> | < 3dB  |
| Consumption - <i>Consumo</i>           | 35 mA max  |
| Frequency - <i>Frequenza</i>           | 44 - 68 MHz / 174 - 230 MHz (III band) / 470 - 790 MHz (IV and V band) |
| Gain - <i>Guadagno</i>                 | 6 dBi  |
| Output impedance - <i>Impedenza</i>    | 75 Ohm   |
| Mounting - <i>Installazione</i>        | Internal adhesive (3M) on-glass  |
| Temperature - <i>Temperatura</i>       | -40°C to +85°C   |
| Weight - <i>Peso</i>                   | 100 g  |

Specifications subject to change without prior notice - *Specifiche tecniche passibili di modifica senza preavviso*

