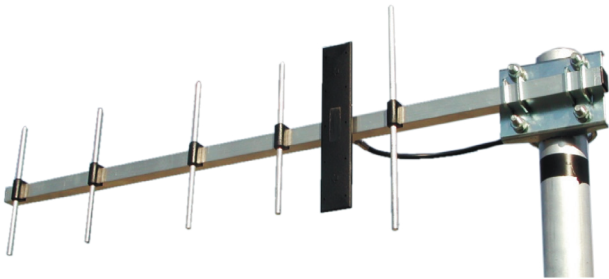


## YAGI Directional 6 Elements



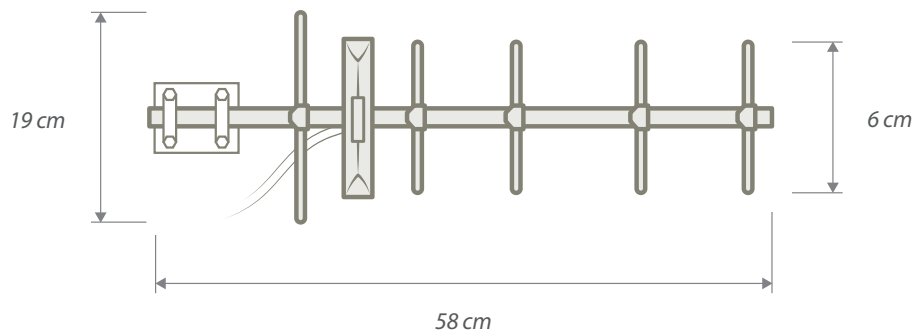
GSM ISM



EN The 6 Elements GSM Yagi antenna provides a very high gain in the base station direction; its performances permit good connection where the distance is significant with low-impact design.  
The radiator element is covered in thermoplastic UV stabilized material in order to be used with adverse climatic conditions.  
The antenna can be used for GSM and ISM applications.

IT L'antenna GSM Yagi 6 Elements presenta un elevato guadagno nella direzione della Base Station, permettendo la connessione dove le distanze sono significative.

L'elemento radiante è ricoperto da materiale termoplastico stabilizzato UV per permettere un utilizzo anche in condizioni climatiche avverse. Le piccole dimensioni la rendono una perfetta soluzione per l'uso esterno in banda GSM e ISM.



	CONNECTOR	CABLE
P/N 8610031	FME M	-
P/N 8610035	SMA M	LOW LOSS L = 5m
	GSM	ISM
Frequency - Frequenza	880 ÷ 960 MHz	868 MHz
Ext. cable - Cavo	LOW LOSS (Ø = 5 mm)	
Gain - Guadagno	11,5 dBi	
Max Power - Potenza Max	10 W	
Impedance - Impedenza	50 Ω	
Polarization - Polarizzazione	Vertical - Verticale	
Mounting - Installazione	Mast: Ø 25 mm ÷ 42 mm	
Weight - Peso	410 g	

Specifications subject to change without prior notice - Specifiche tecniche passibili di modifica senza preavviso

