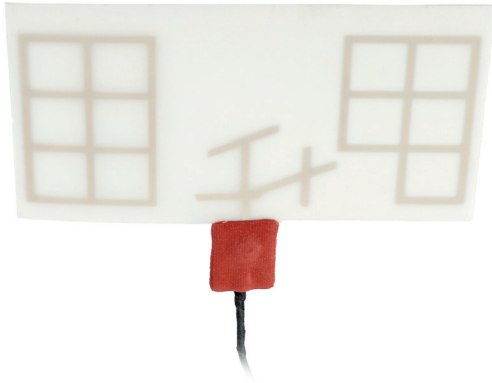


Foil DAB

DAB-DAB+

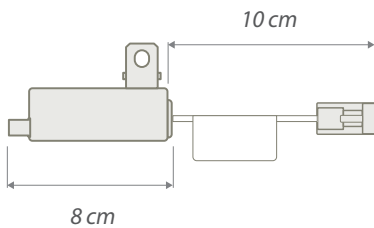
DIGITAL RADIO



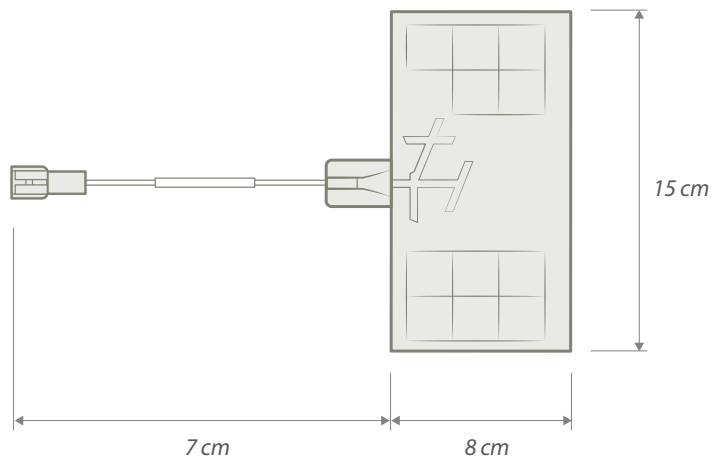
EN Foil antenna with associated high performances amplifier for the reception of DAB frequencies. Thanks to its resistant and high-quality materials, it can be install on plastic or fiberglass surfaces. Suitable for embedded mounting on all vehicles, especially on campers, motorhomes, caravan and commercial vehicles.

IT Antenna a foglio con amplificatore dedicato per la ricezione della radio digitale DAB. Costruita con materiali resistenti e di alta qualità, può essere facilmente applicata su superfici in plastica o in vetroresina. Adatta a tutti i veicoli, è particolarmente indicata per Camper, Caravan, Veicoli Commerciali e in tutte le circostanze in cui l'antenna non può essere visibile.

Amplifier Dimensions / Dimensioni amplificatore



Foil dimensions / Dimensioni foglio



DAB - DAB+	
Connector - Connettore	FAKRA male BROWN
Extension cable - Cavo prolunga	Extension cable not included - Cavo prolunga non incluso
Consumption - Consumo	60 mA max
Power Supply - Alimentazione	12V Phantom
Frequency - Frequenza	III Band = 174 ÷ 240 MHz
VSWR - ROS	III Band < 2:1
Gain - Guadagno	III Band = 10 dBi
Mounting - Installazione	Internal on bumper and plastic or fiberglass parts Antenna fixing: adhesive Amplifier: screw
Temperature - Temperatura	-40° C to +95° C
Weight - Peso	100 g

Specifications subject to change without prior notice - Specifiche tecniche passibili di modifica senza preavviso

