

Fiberglass Omnidirectional 4G Full LTE



Full LTE (800 & 2.700) ISM GSM DCS PCS UMTS WIFI/BT

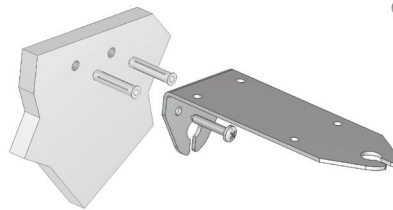


EN Wide band omnidirectional 4G antenna with high circularity. The fiberglass radome and the hi tec alloy elements guarantee the electrical characteristics in all environmental conditions. The "Easy Mount" fixing bracket allows wall or mast mounting. The locking of the antenna on the bracket is easily possible with only one hand, without detaching the coaxial cable.

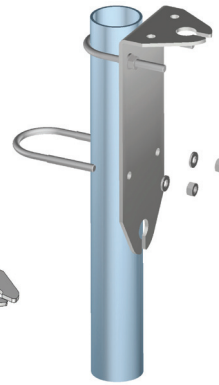
IT Antenna omnidirezionale a larga banda, 4G ad elevata circolarità. Il radome in fibra di vetro a tenuta stagna e gli elementi in leghe hi tec garantiscono le caratteristiche elettriche in ogni condizione ambientale. La staffa di fissaggio "Easy Mount" permette il montaggio a muro o a palo. Il fissaggio dell'antenna sulla staffa è agevolmente possibile con una sola mano, senza staccare il cavo coassiale.

Installation/ Installazione

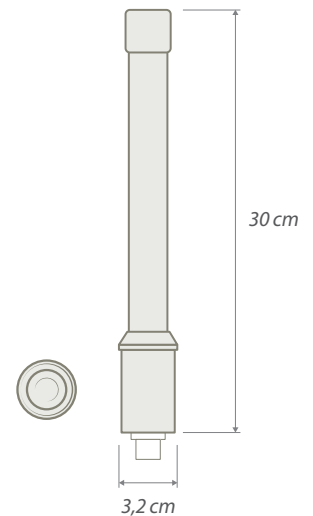
Dimensions / Dimension



Wall mount
Montaggio a muro



Mast mount
Montaggio su asta



CONNECTOR

P/N 8610154	with built in cable Low Loss L=5m						
P/N 8610155	N M						
	GSM	DCS	UMTS	LTE 800	LTE 2700	WIFI	WLAN
Frequency - Frequenza	900 ÷ 960 MHz	1710 ÷ 1880 MHz	1920 ÷ 2170 MHz	790 ÷ 862 MHz	2600 ÷ 2700 MHz	2400 MHz	2500 MHz
Ext. cable - Cavo	only for 8610154 Low Loss 5 m with SMA m header						
VSWR - ROS	≤ 2,4						
Gain - Guadagno	3 dBi						
Max Power - Potenza Max	25W @ 50°C						
Circularity - Circolarità	max ± 0,9dB						
Impedance - Impedenza	50 Ω						
Polarization - Polarizzazione	Vertical - Verticale						
Mounting - Installazione	On mast / wall with "Easy-mount" holder			Mast: Ø 35 mm ÷ 54 mm			
Weight - Peso	490 g						

Specifications subject to change without prior notice - Specifiche tecniche passibili di modifica senza preavviso



CALEARO ANTENNE SpA
Via Bacchiglione, 49
36033 - Isola Vicentina, (VI)
ITALY

Tel. (+39) 0444 90 13 11
Fax (+39) 0444 90 13 75
aftermarket@calearo.com
www.calearo.com

