

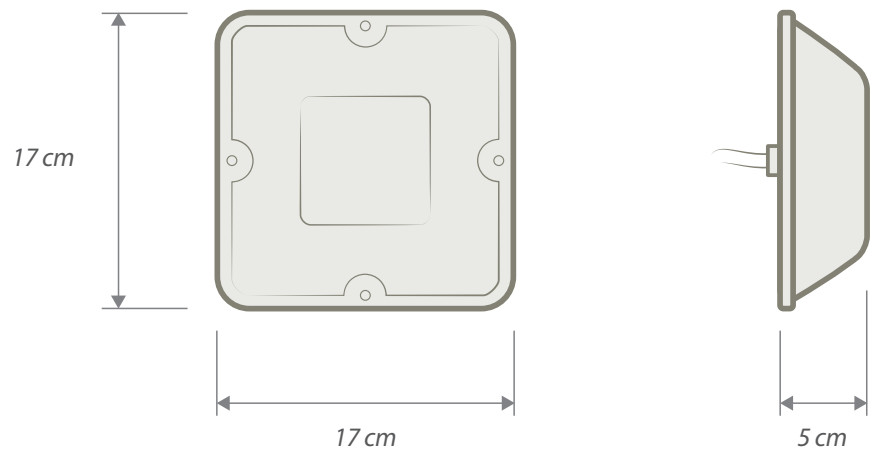
# PLANAR Directional Reflector

WIFI HYPERLAN



EN The Directional Planar Reflector antenna provides high gain in the direction of the base station or hot-spots; its performance permits connection where the distance is significant with the low-impact design and the small dimension. Its bandwidth permits to be used by different devices in the following frequencies: DECT, UMTS and W-Lan.

IT L'antenna Directional Planar Reflector presenta un elevato guadagno nella direzione della Base Station ed è quindi adatta per i collegamenti a grandi distanze. Le piccole dimensioni e il contenuto impatto ambientale la rendono una perfetta soluzione per l'uso esterno nelle bande: DECT, UMTS e W-LAN.



	WIFI	HYPERLAN
Connector - Connettore	SMA M	
Frequency - Frequenza	1710 ÷ 2500 MHz	
VSWR - ROS	< 2,0:1	
Gain - Guadagno	10 dBi	
Max Power - Potenza Max	2,5 W @ 30°C (CW)	
Impedance - Impedenza	50 Ω	
Polarization - Polarizzazione	Vertical or Horizontal - Verticale o Orizzontale	
Mounting - Installazione	Mast: Ø 35 mm ÷ 50 mm - Palo: Ø 35 mm ÷ 50 mm	
Weight - Peso	650 g	

Specifications subject to change without prior notice - Specifiche tecniche passibili di modifica senza preavviso

