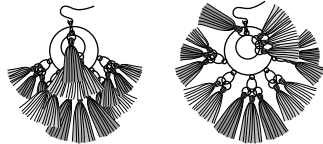


001 | Ohrringe

GRÖSSE: ca. 7 cm lang, ca. 4 cm breit ● ● ● ●

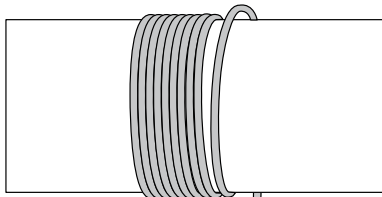


DU BRAUCHST:

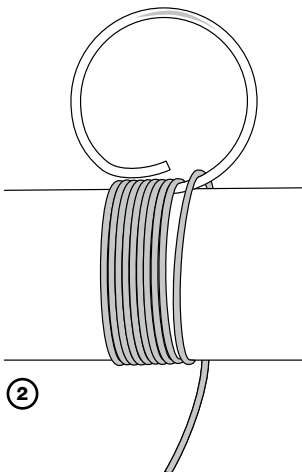
- > Nähgarn oder dünnes Stickgarn in 4 verschiedenen Farben
- > 2 Ohrring-Rohlinge (z. B. von schmuckschachterl.com)
- > Edelstahlringe, 17 Stück 5 mm Ø und 6 Stück 8 mm Ø (z. B. von Rahyer Hobby)
- > Schmuckzange
- > Rest festen Karton
- > Außerdem: Papierschere, Stoffschere, Lineal oder Geodreieck

Schneide zum Herstellen der Quasten aus Karton drei, ca. 5 cm lange Streifen zu: 1 Streifen 2 cm, 1 Streifen 2,5 cm, und 1 Streifen 3 cm breit.

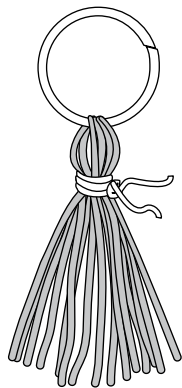
①



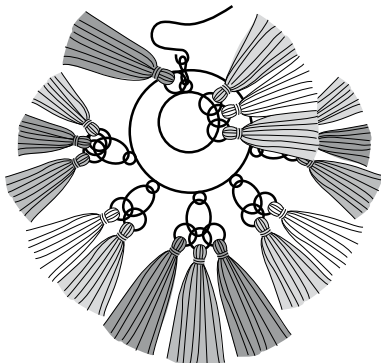
②



③



④



① Wickle das Garn solange um einen Kartonstreifen bis die gewünschte Dicke der Quaste erreicht ist. Die Anzahl der „Umwicklungen“ variiert, je nachdem, ob du eine kleine, mittlere oder große Quaste machst. Für die kleinen Quasten brauchst du weniger „Umwicklungen“ als für großen Quasten. Achte darauf, dass die Fäden an einer Kante des Kartons dicht nebeneinander liegen. Wenn du beim Wickeln die „Runden“ mitzählst, kannst du sicher sein, dass du identisch große Quasten erhältst. Wir zeigen dir hier wie du eine Quaste machen kannst. Alle drei Größen werden nach derselben Art und Weise hergestellt.

② Fädle an einer Seite einen kleinen Edelstahlring in die Quaste ein. Dafür hat der Ring eine offene Stelle.

③ Schiebe die Fäden vorsichtig vom Karton. Umwicke die Fäden direkt unter dem Ring mit Silbergarn. Verknote die Enden fest miteinander. Schneide die Fäden an der gegenüberliegenden Seite mit der Schere auf.

④ Wir haben für einen Ohrring 4 kleine, 10 mittlere und 3 große Quasten in verschiedenen Farben benutzt. In der Abbildung siehst du wie die Quasten am Ohrring verteilt werden. Befestige an den Quasten wie gezeigt die entsprechenden Edelstahlringe und befestige dann die Ringe mithilfe der Zange am Ohrring.

Tipp: Wenn du möchtest, kannst du auch fertige Quasten verwenden. Es gibt sie in verschiedenen Farben und Größen im Bastelgeschäft zu kaufen.