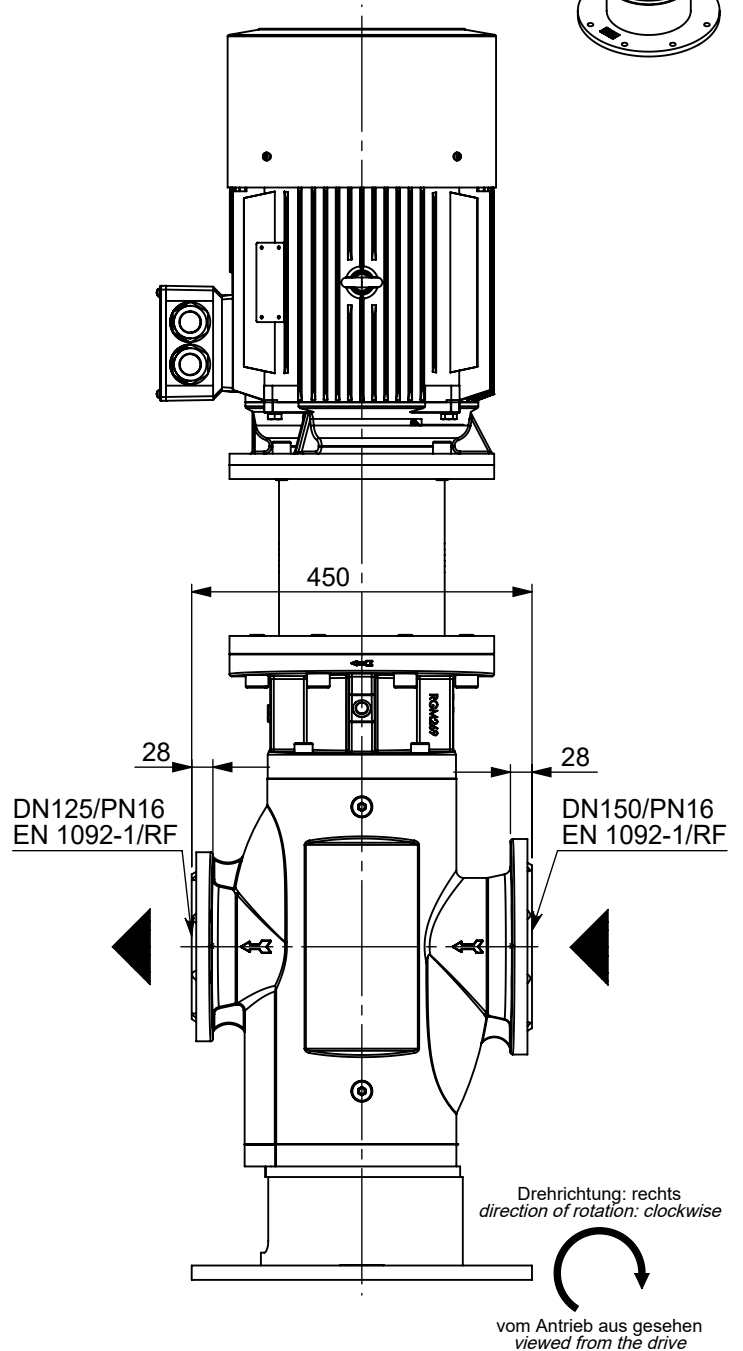
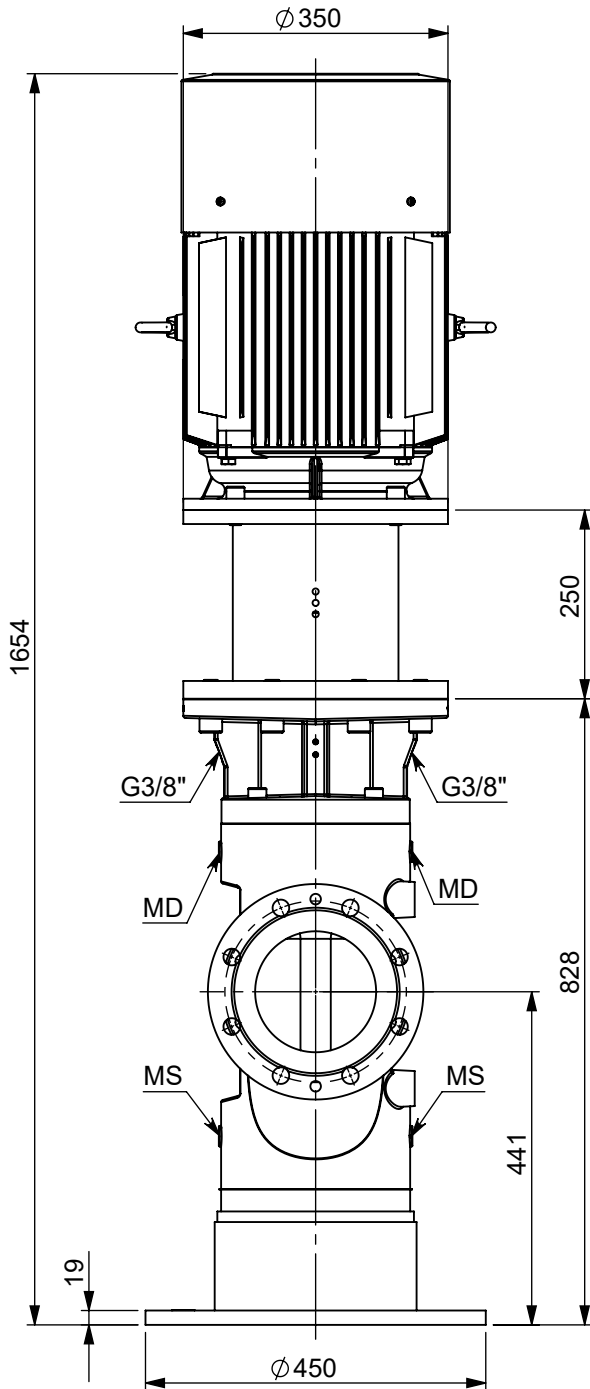
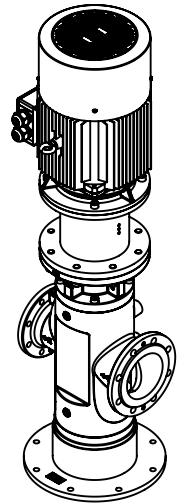


**Anschlüsse für
Entleerung/Entlüftung G 1/2"**
MS... Saugseite
MD... Druckseite

connections for
 drain/ventilation plug G 1/2"
 MS... suction side
 MD... pressure side



Maße ohne Toleranzangaben nach: Untoleranced dimensions:		Schraubenspindelpumpe / Pumpenstation Screw-pump / Pump-station		Datum: / Date: 30.11.2017	Erstellt: / Drawn: E. Kuster
ISO 2768 - c	EN ISO 13920 - B	KV- 951.ABA.100017		Datum: / Date: 01.12.2017	Geprüft: / Reviewed: N. Troppe
Baugruppe Assembly	Schweißteil Welded part	KV- 951+180-4/18,5		Maßstab: / Scale: 1:10	Gewicht: / Weight: 441 [kg]
KRAL KRAL AG Bildgasse 40, Industrie Nord 6890 Lustenau, Austria www.kral.at		Schutzvermerk ISO 16016 beachten! Refer to protection notice ISO 16016! Alle Dimensionen in: All dimensions in:			TMP
		[mm] [mm]		A4 Blatt: / Sheet: 1 von: / of: 1	