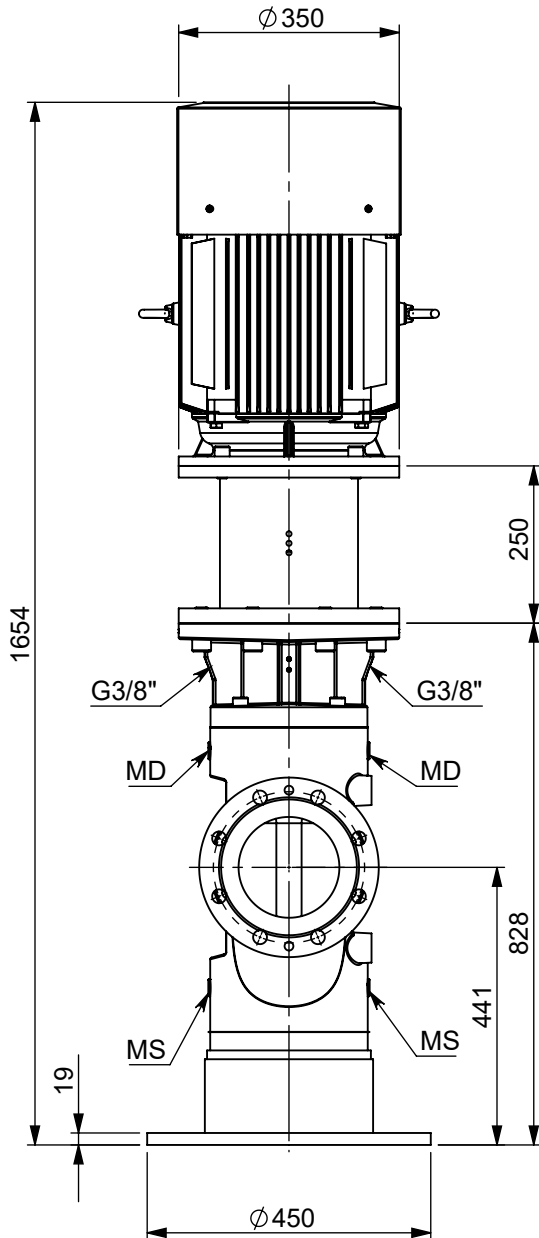
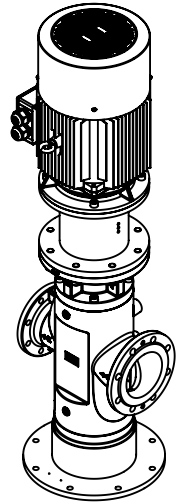


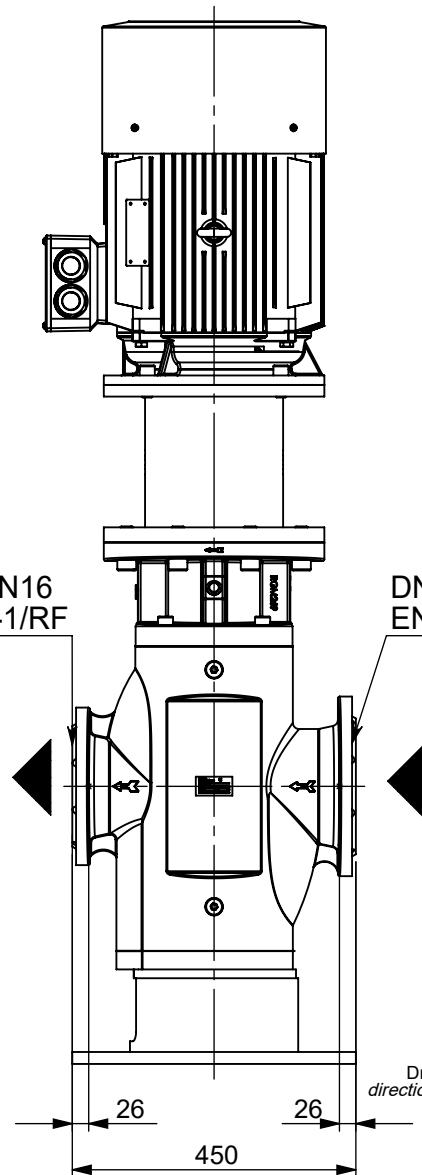
**Anschlüsse für
Entleerung/Entlüftung G 1/2"**
MS... Saugseite
MD... Druckseite

connections for
 drain/ventilation plug G 1/2"
 MS... suction side
 MD... pressure side



DN125/PN16
 EN 1092-1/RF

DN150/PN16
 EN 1092-1/RF



Drehrichtung: rechts
 direction of rotation: clockwise
 vom Antrieb aus gesehen
 viewed from the drive

Maße ohne Toleranzangaben nach: Untoleranced dimensions: ISO 2768 - c EN ISO 13920 - B Baugruppe Schweißteil Assembly Welded part		Schraubenspindelpumpe / Pumpenstation Screw-pump / Pump-station KV- 851.BCA.100061 KV- 851+180-4/18,5		Datum: / Date: 04.12.2017	Erstellt: / Drawn: N. Troppe
				Datum: / Date: 04.12.2017	Geprüft: / Reviewed: P. Sulzer
				Maßstab: / Scale: 1:12	Gewicht: / Weight: 441 [kg]
KRAL KRAL AG Bildgasse 40, Industrie Nord 6890 Lustenau, Austria www.kral.at		Schutzvermerk ISO 16016 beachten! Refer to protection notice ISO 16016! Alle Dimensionen in: All dimensions in:			TMP
		[mm] [mm]		A4 Blatt: / Sheet: 1 von: / of: 1	