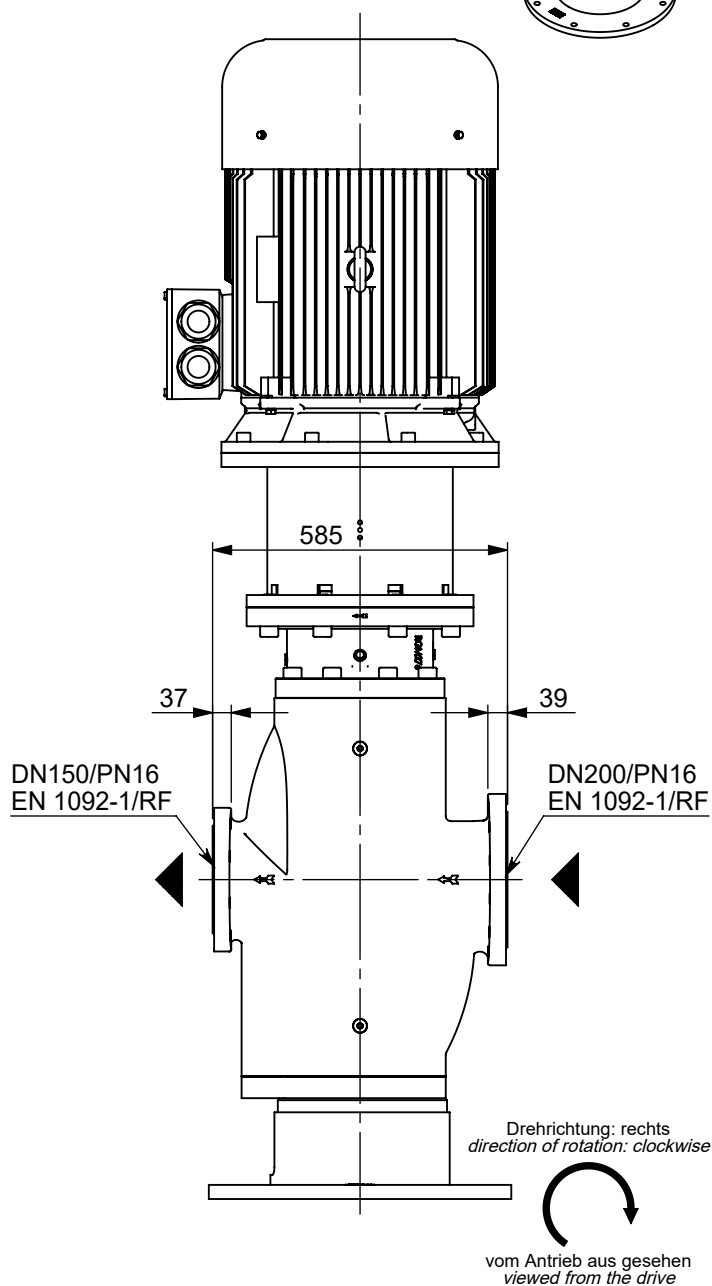
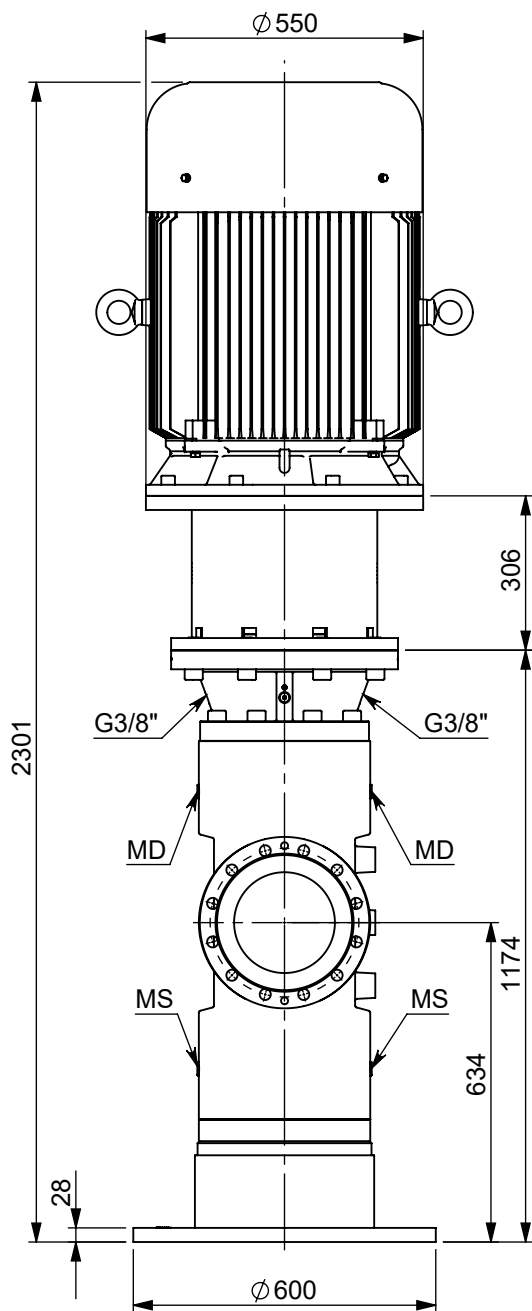
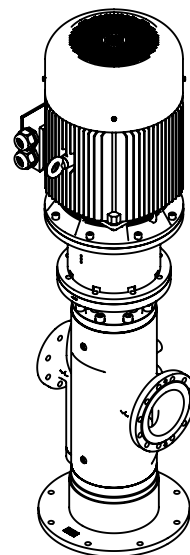


**Anschlüsse für
Entleerung/Entlüftung G 1/2"**
MS... Saugseite
MD... Druckseite

connections for
 drain/ventilation plug G 1/2"
 MS... suction side
 MD... pressure side



Maße ohne Toleranzangaben nach: Untoleranced dimensions:		Schraubenspindelpumpe / Pumpenstation Screw-pump / Pump-station		Datum: / Date: 04.12.2017	Erstellt: / Drawn: N. Troppe
ISO 2768 - c	EN ISO 13920 - B	KV-2900.ACA.100045		Datum: / Date: 06.12.2017	Geprüft: / Reviewed: P. Sulzer
Baugruppe Assembly	Schweißteil Welded part	KV-2900+280-4/75		Maßstab: / Scale: 1:15	Gewicht: / Weight: 1129 [kg]
KRAL KRAL AG Bildgasse 40, Industrie Nord 6890 Lustenau, Austria www.kral.at		Schutzvermerk ISO 16016 beachten! Refer to protection notice ISO 16016! Alle Dimensionen in: All dimensions in:			TMP
		[mm] [mm]		A4 Blatt: / Sheet: 1 von: / of: 1	