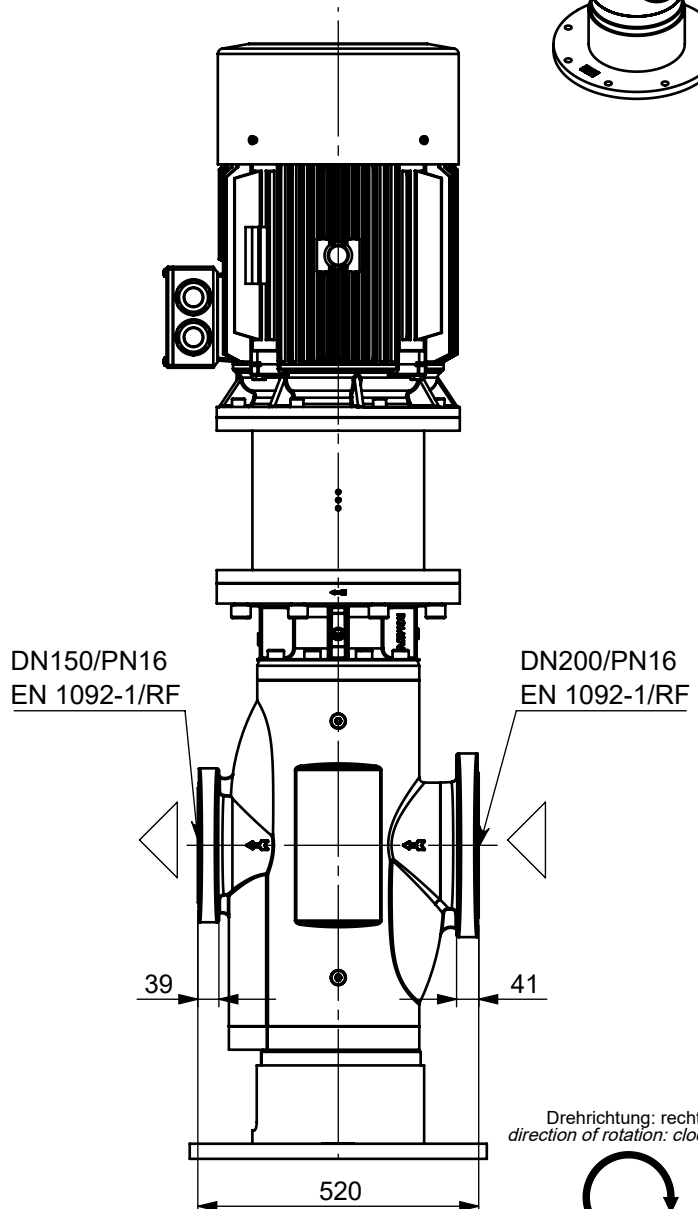
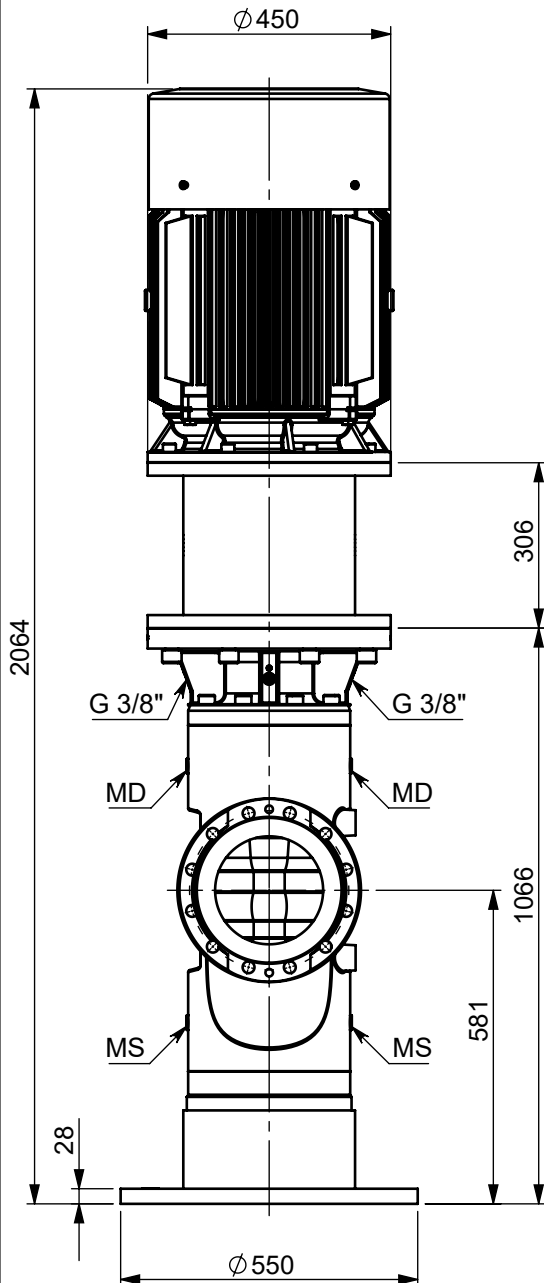
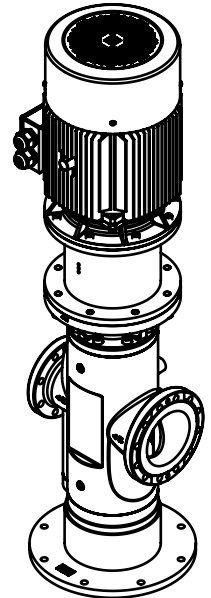


**Anschlüsse für  
Entleerung/Entlüftung G 1/2"**  
**MS... Saugseite**  
**MD... Druckseite**

connections for  
 drain/ventilation plug G 1/2"  
 MS... suction side  
 MD... pressure side



Drehrichtung: rechts  
 direction of rotation: clockwise



vom Antrieb aus gesehen  
 viewed from the drive

<b>Maße ohne Toleranzangaben nach:</b> Untoleranced dimensions: <b>ISO 2768 - c</b>   <b>EN ISO 13920 - B</b> <b>Baugruppe</b>   <b>Schweißteil</b> Assembly   Welded part		<b>Schraubenspindelpumpe / Pumpenstation</b> Screw-pump / Pump-station <b>KV-1700.ACA.100043</b> KV-1700+225-4/45,0		<b>Datum: / Date:</b> 01.12.2017	<b>Erstellt: / Drawn:</b> N. Troppe
				<b>Datum: / Date:</b> 01.12.2017	<b>Geprüft: / Reviewed:</b> E. Kuster
				<b>Maßstab: / Scale:</b> 1:14	<b>Gewicht: / Weight:</b> 886 [kg]
<b>KRAL</b> KRAL AG Bildgasse 40, Industrie Nord 6890 Lustenau, Austria www.kral.at		<b>Schutzvermerk ISO 16016 beachten!</b> Refer to protection notice ISO 16016! <b>Alle Dimensionen in:</b> [mm]		<b>A4 Blatt: / Sheet: 1 von: / of: 1</b>	

**TMP**