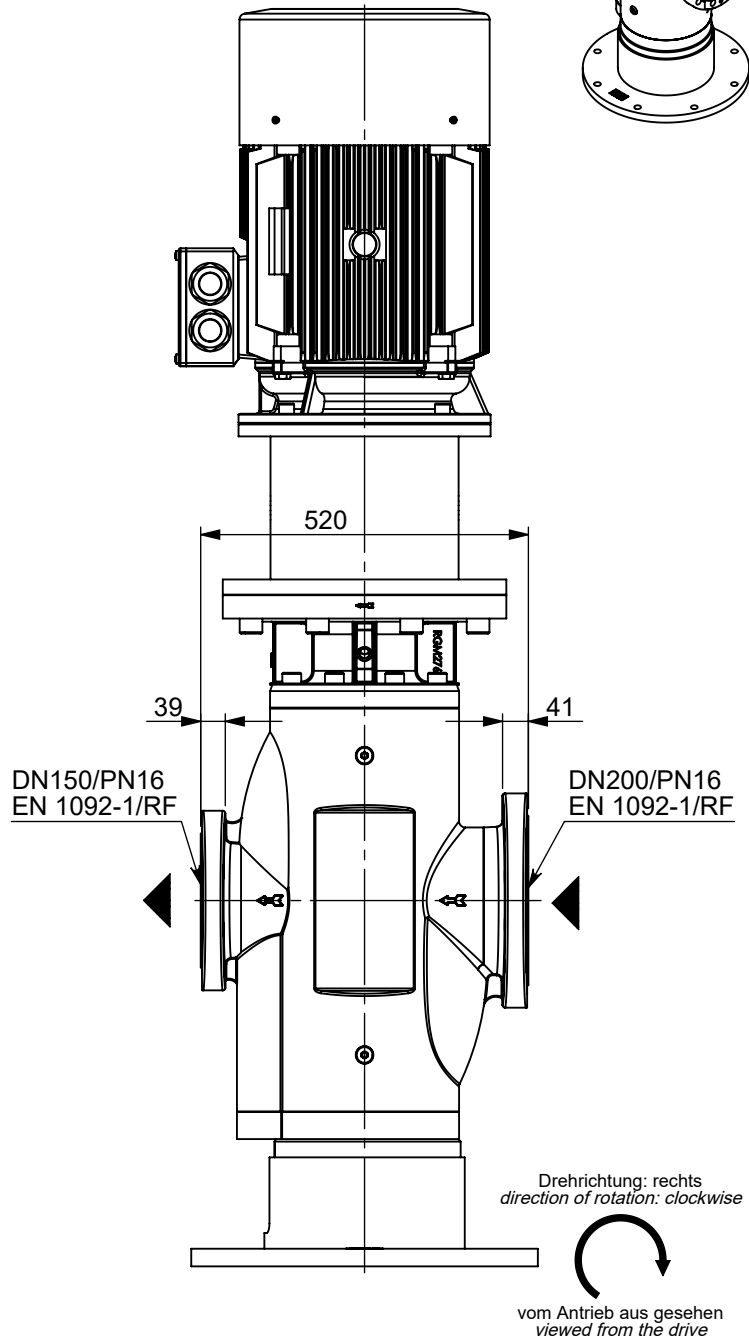
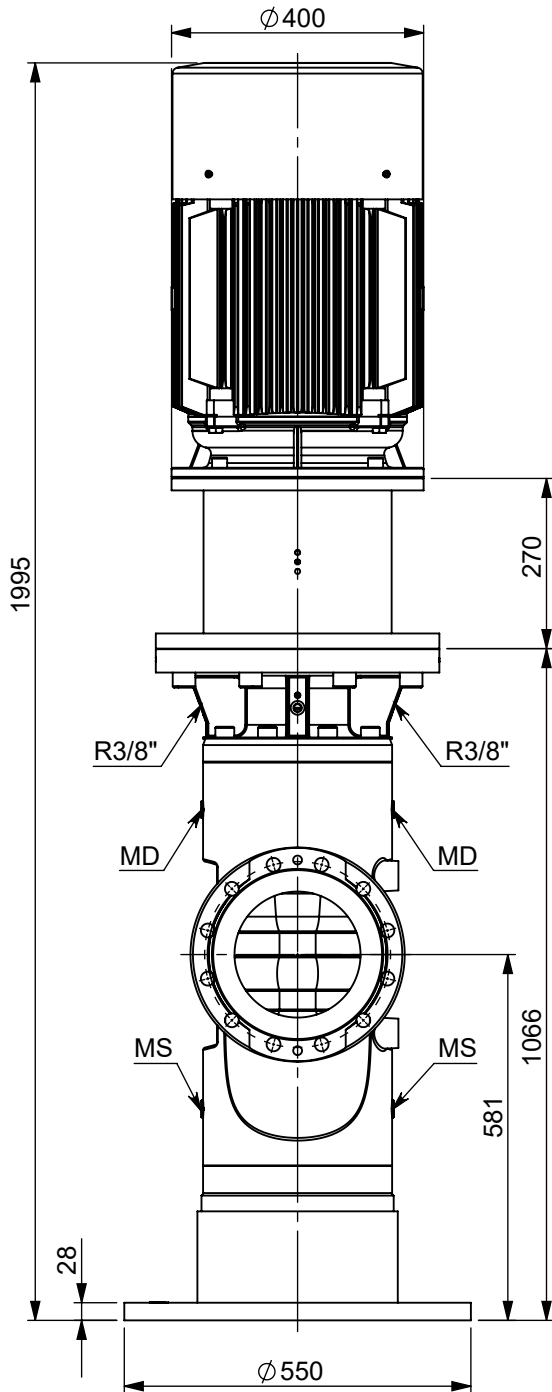
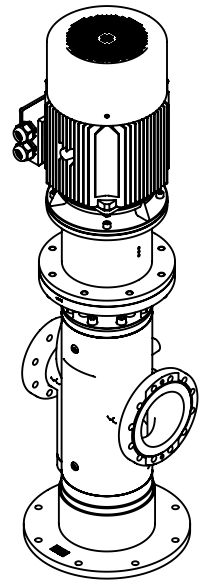


Anschlüsse für Entleerung/Entlüftung G 1/2"
MS... Saugseite
MD... Druckseite

connections for drain/ventilation plug G 1/2"
 MS... suction side
 MD... pressure side



Maße ohne Toleranzangaben nach: Untoleranced dimensions:		Schraubenspindelpumpe / Pumpenstation Screw-pump / Pump-station		Datum: / Date: 01.12.2017	Erstellt: / Drawn: E. Kuster
ISO 2768 - c	EN ISO 13920 - B	KV-1700.ABA.100019		Datum: / Date: 01.12.2017	Geprüft: / Reviewed: N. Troppe
Baugruppe Assembly	Schweißteil Welded part	KV-1700+200-4/30		Maßstab: / Scale: 1:12	Gewicht: / Weight: 710 [kg]
KRAL KRAL AG Bildgasse 40, Industrie Nord 6890 Lustenau, Austria www.kral.at		Schutzvermerk ISO 16016 beachten! Refer to protection notice ISO 16016!		A4 Blatt: / Sheet: 1 von: / of: 1	
Alle Dimensionen in: All dimensions in:		[mm] [mm]		TMP	