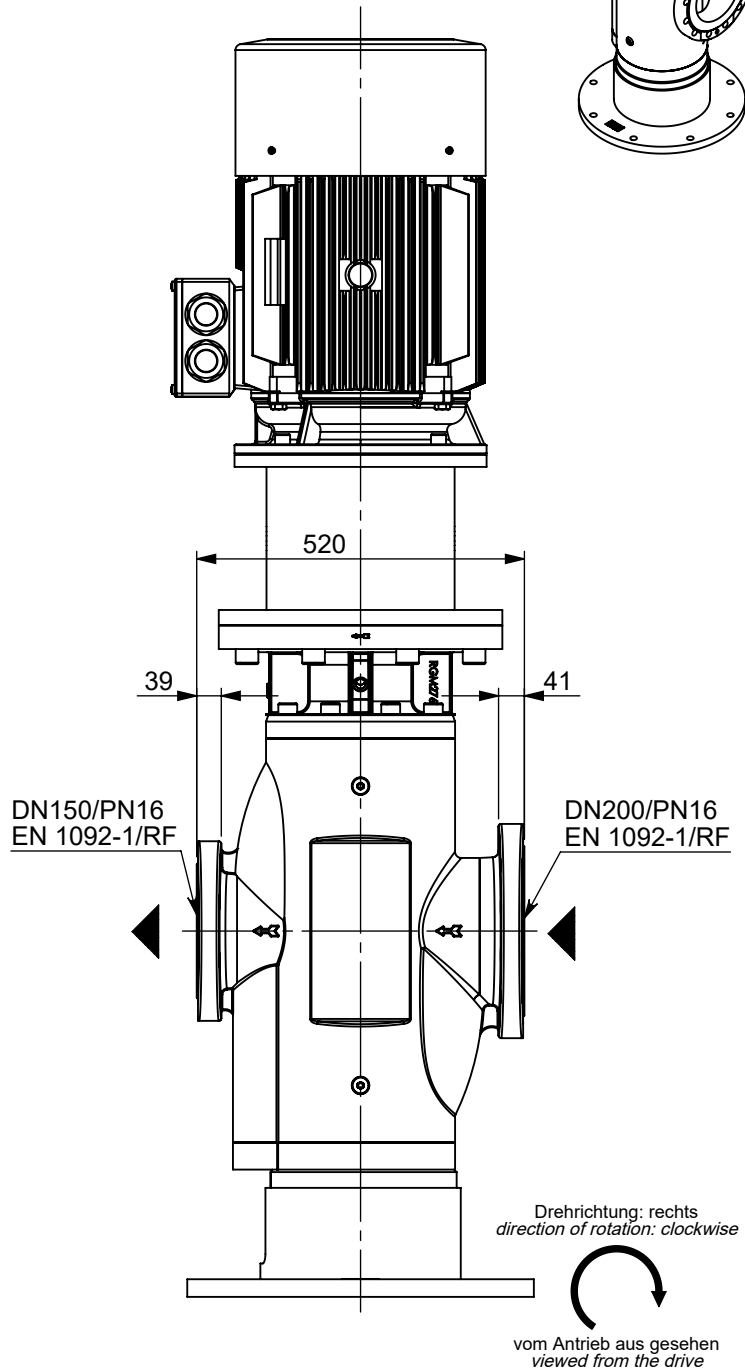
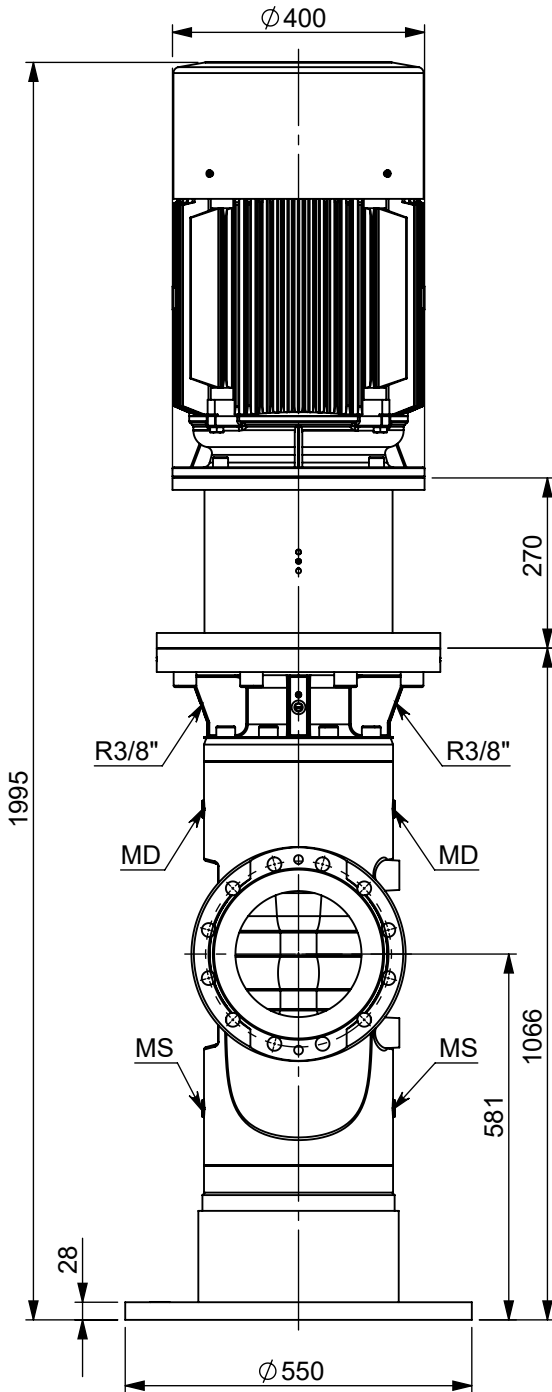
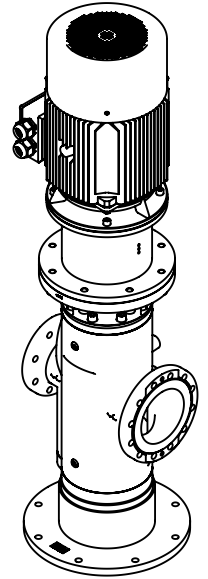


**Anschlüsse für  
Entleerung/Entlüftung G 1/2"**  
**MS... Saugseite**  
**MD... Druckseite**

connections for  
 drain/ventilation plug G 1/2"  
 MS... suction side  
 MD... pressure side



<b>Maße ohne Toleranzangaben nach:</b> Untoleranced dimensions:		<b>Schraubenspindelpumpe / Pumpenstation</b> Screw-pump / Pump-station		<b>Datum: / Date:</b> 01.12.2017	<b>Erstellt: / Drawn:</b> E. Kuster
<b>ISO 2768 - c</b>	<b>EN ISO 13920 - B</b>	<b>KV-1500.ABA.100019</b>		<b>Datum: / Date:</b> 01.12.2017	<b>Geprüft: / Reviewed:</b> N. Troppe
<b>Baugruppe</b> Assembly	<b>Schweißteil</b> Welded part	<b>KV-1500+200-4/30</b>		<b>Maßstab: / Scale:</b> 1:12	<b>Gewicht: / Weight:</b> 710 [kg]
<b>KRAL</b> KRAL AG Bildgasse 40, Industrie Nord 6890 Lustenau, Austria www.kral.at		<b>Schutzvermerk ISO 16016 beachten!</b> Refer to protection notice ISO 16016! <b>Alle Dimensionen in:</b> All dimensions in:			<b>TMP</b>
		[mm] [mm]		<b>A4 Blatt: / Sheet: 1 von: / of: 1</b>	