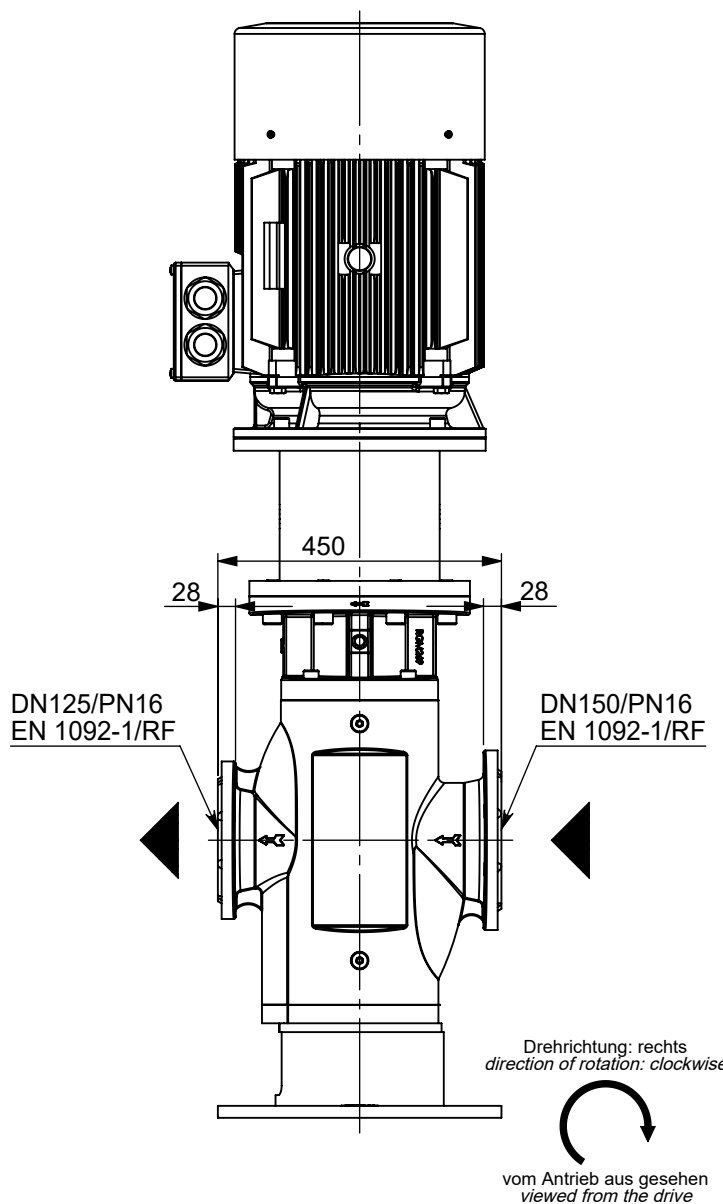
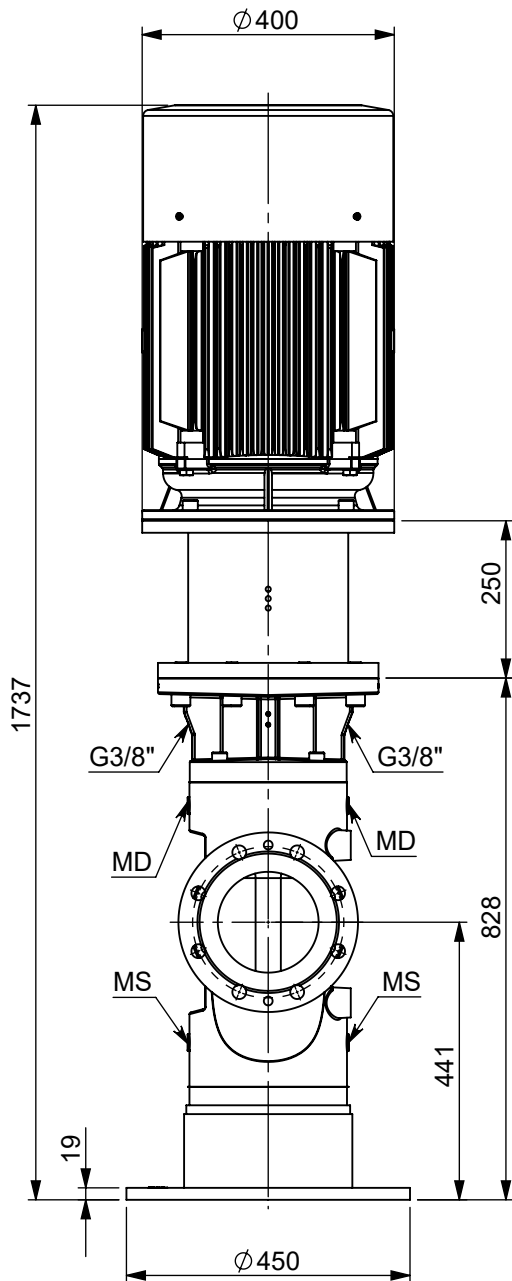
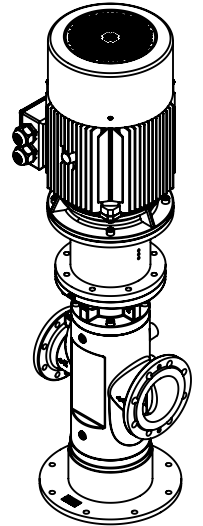


**Anschlüsse für  
Entleerung/Entlüftung G 1/2"**  
**MS... Saugseite**  
**MD... Druckseite**

connections for  
 drain/ventilation plug G 1/2"  
 MS... suction side  
 MD... pressure side



<b>Maße ohne Toleranzangaben nach:</b> Untoleranced dimensions: <b>ISO 2768 - c</b>   <b>EN ISO 13920 - B</b> <b>Baugruppe</b>   <b>Schweißteil</b> Assembly   Welded part		<b>Schraubenspindelpumpe / Pumpenstation</b> Screw-pump / Pump-station <b>KV-1301.BCA.100063</b> KV-1301+200-4/30,0		<b>Datum: / Date:</b> 06.12.2017	<b>Erstellt: / Drawn:</b> N. Troppe	<b>TMP</b>
				<b>Datum: / Date:</b> 06.12.2017	<b>Geprüft: / Reviewed:</b> P. Sulzer	
				<b>Maßstab: / Scale:</b> 1:12	<b>Gewicht: / Weight:</b> 500 [kg]	
				<b>A4</b>	<b>Blatt: / Sheet: 1 von: / of: 1</b>	
<b>KRAL</b> KRAL AG Bildgasse 40, Industrie Nord 6890 Lustenau, Austria www.kral.at		<b>Schutzvermerk ISO 16016 beachten!</b> Refer to protection notice ISO 16016! <b>Alle Dimensionen in:</b> All dimensions in:		[mm] [mm]		