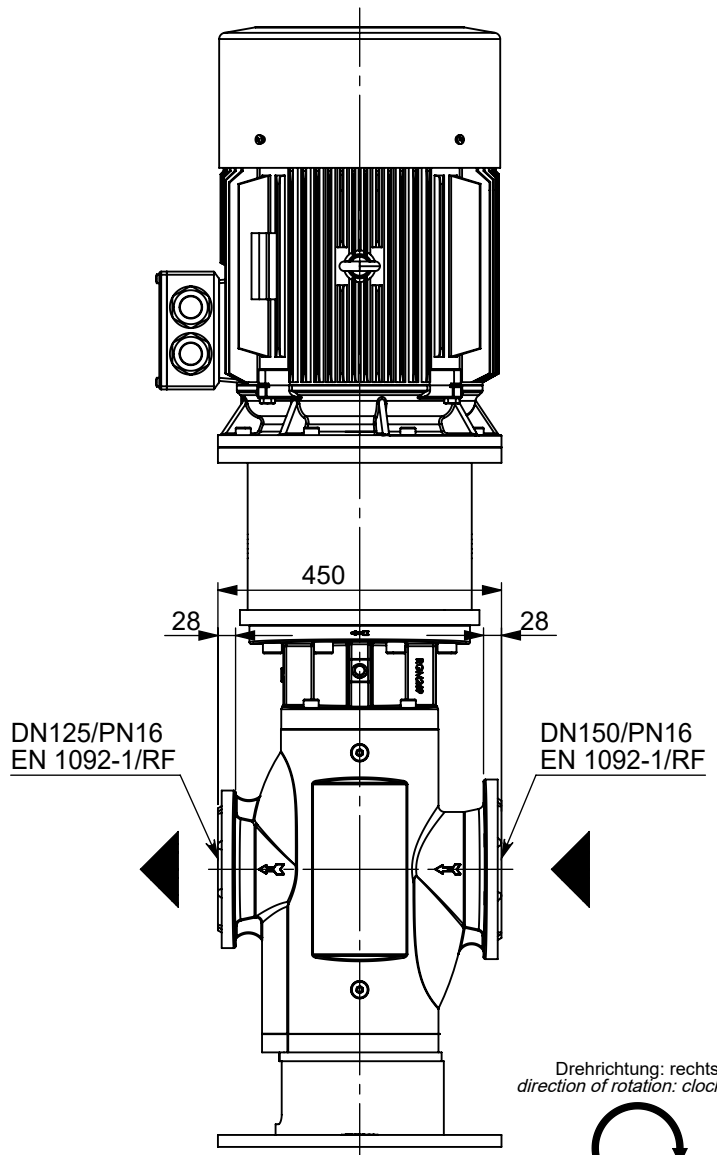
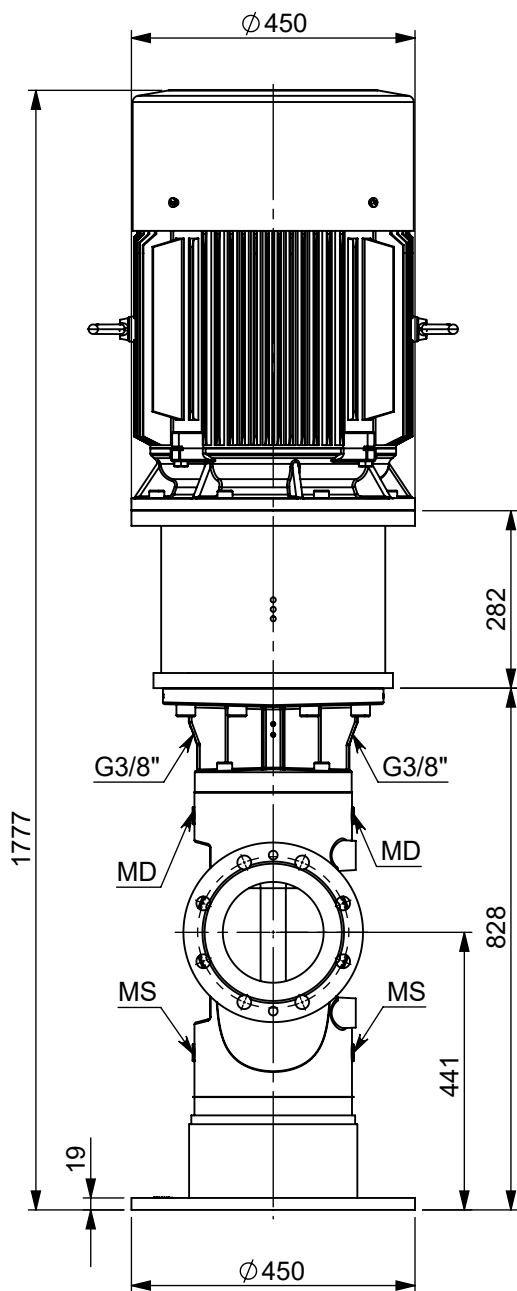
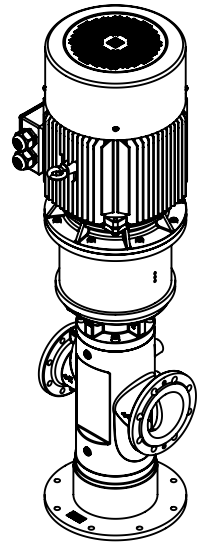


**Anschlüsse für  
Entleerung/Entlüftung G 1/2"**  
**MS... Saugseite**  
**MD... Druckseite**

connections for  
drain/ventilation plug G 1/2"  
 MS... suction side  
 MD... pressure side



Drehrichtung: rechts  
direction of rotation: clockwise



|   |                            |  |  |                                   |                                   |
|---|----------------------------|--|--|-----------------------------------|-----------------------------------|
| Maße ohne Toleranzangaben nach:<br>Untoleranced dimensions:                                     |                            | <b>Schraubenspindelpumpe / Pumpenstation</b><br>Screw-pump / Pump-station  |  | Datum: / Date:<br>01.12.2017      | Erstellt: / Drawn:<br>N. Troppe   |
| ISO 2768 - c  | EN ISO 13920 - B           | <b>KV-1301.ACA.100041</b>  |  | Datum: / Date:<br>01.12.2017      | Geprüft: / Reviewed:<br>E. Kuster |
| Baugruppe<br>Assembly   | Schweißteil<br>Welded part | KV-1301+225-4/37,0   |  | Maßstab: / Scale:<br>1:12         | Gewicht: / Weight:<br>644 [kg]    |
| <b>KRAL</b><br>KRAL AG<br>Bildgasse 40, Industrie Nord<br>6890 Lustenau, Austria<br>www.kral.at |                            | Schutzvermerk ISO 16016 beachten!<br>Refer to protection notice ISO 16016! |  | A4 Blatt: / Sheet: 1 von: / of: 1 |                                   |
| Alle Dimensionen in:<br>All dimensions in:  |                            | [mm]<br>[mm]   |  | <b>TMP</b>                        |                                   |