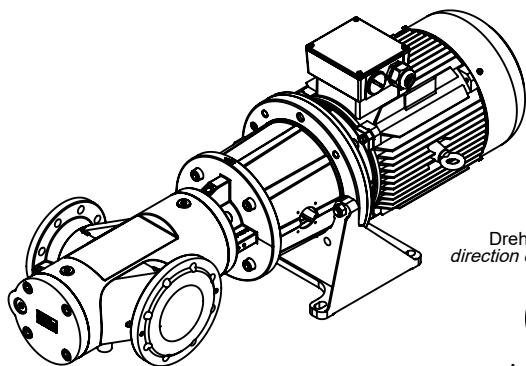


**Anschlüsse für  
Entleerung/Entlüftung G 1/2"**  
**MS... Saugseite**  
**MD... Druckseite**

connections for  
drain/ventilation plug G 1/2"  
MS... suction side  
MD... pressure side



Drehrichtung: rechts  
direction of rotation: clockwise



vom Antrieb aus gesehen  
viewed from the drive

Maße ohne Toleranzangaben nach:  
Untoleranced dimensions:

ISO 2768 - c	EN ISO 13920 - B
Baugruppe Assembly	Schweißteil Welded part

**KRAL**

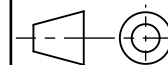
KRAL AG  
Bildgasse 40, Industrie Nord  
6890 Lustenau, Austria  
www.kral.at

Schraubenspindel-pumpe / Pumpenstation  
Screw-pump / Pump-station

**KF- 550.BCA.100059**

KF- 550+160-4/15,0

Für diese Zeichnung behalten wir uns gemäß  
DIN ISO 16016 alle Rechte vor.  
For this drawing all rights are reserved  
according to DIN ISO 16016.



Datum / Date:  
04.12.2017

Datum / Date:  
04.12.2017

Maßstab / Scale:  
**1:9**

**A4**

Erstellt / Drawn:  
N. Troppe

Geprüft / Reviewed:  
P. Sulzer

Gewicht / Weight:  
280 kg

**Blatt / Sheet: 1 von / of: 1**

**TMP**