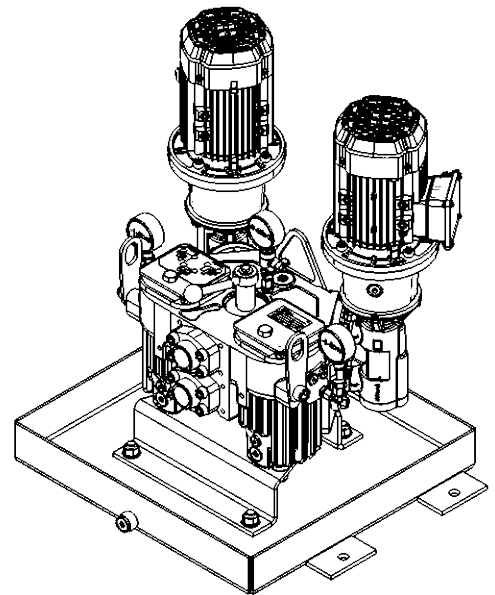
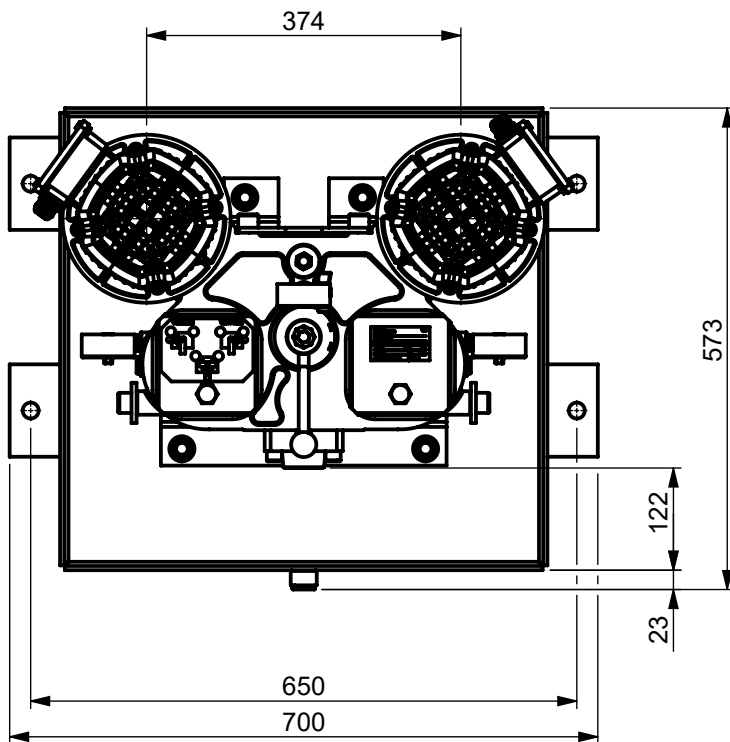
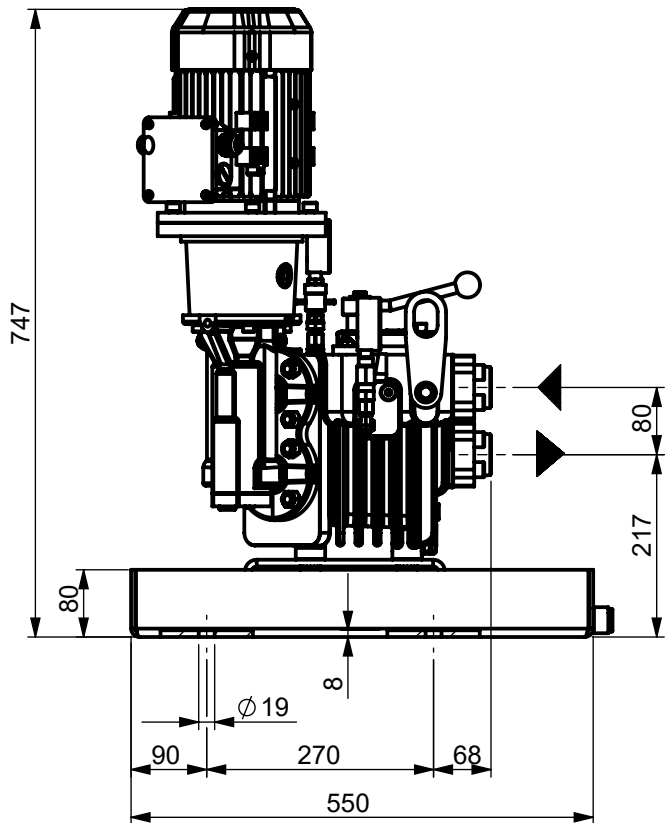


G 1/2"

SAE 1 1/2"  
3000 PSI



Drehrichtung: rechts  
direction of rotation: clockwise



vom Antrieb aus gesehen  
viewed from the drive

<b>Maße ohne Toleranzangaben nach:</b> Untoleranced dimensions:		<b>Schraubenspindelpumpe / Pumpenstation</b> Screw-pump / Pump-station		<b>Datum: / Date:</b> 16.04.2018	<b>Erstellt: / Drawn:</b> N. Troppe
<b>ISO 2768 - c</b>	<b>EN ISO 13920 - B</b>	<b>DLC- 600.AAAA.10003</b>		<b>Datum: / Date:</b> 28.05.2018	<b>Geprüft: / Reviewed:</b> T. Renzhammer
<b>Baugruppe</b> Assembly	<b>Schweißteil</b> Welded part	<b>LFM- 5+80-2/1,1</b>		<b>Maßstab: / Scale:</b> <b>1:9</b>	<b>Gewicht: / Weight:</b> 136 [kg]
<b>KRAL</b> <small>KRAL AG          Bildgasse 40, Industrie Nord          6890 Lustenau, Austria          www.kral.at</small>		<b>Schutzvermerk ISO 16016 beachten!</b> Refer to protection notice ISO 16016!		<b>A4 Blatt: / Sheet: 1 von: / of: 1</b>	
Alle Dimensionen in: [mm]		[mm]			

**TMP**