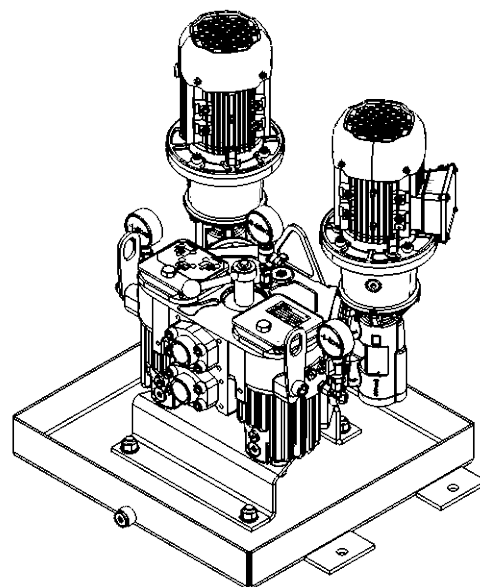
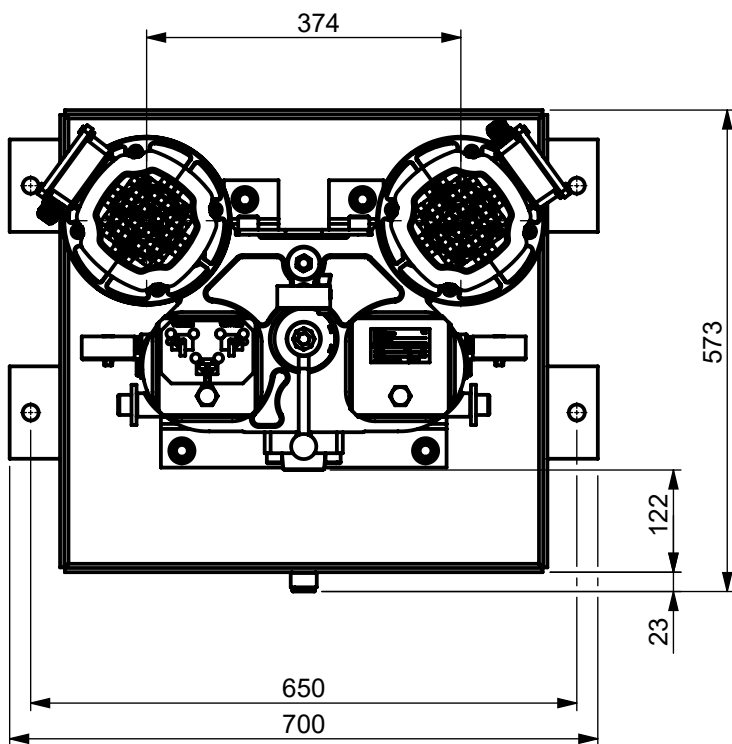
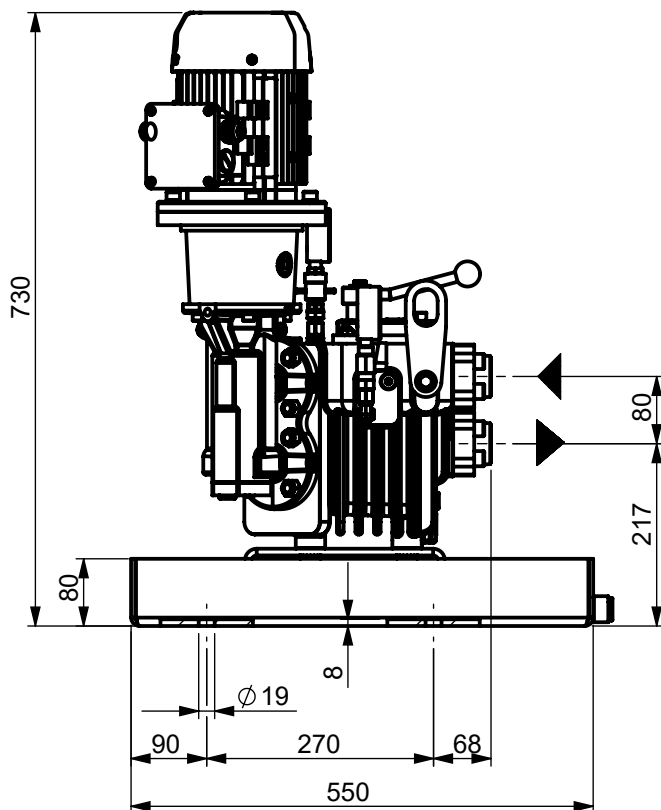


G 1/2"

SAE 1 1/2"
3000 PSI



Drehrichtung: rechts
direction of rotation: clockwise



vom Antrieb aus gesehen
viewed from the drive

Maße ohne Toleranzangaben nach: Untoleranced dimensions:		Schraubenspindelpumpe / Pumpenstation Screw-pump / Pump-station		Datum: / Date: 16.04.2018	Erstellt: / Drawn: N. Troppe
ISO 2768 - c	EN ISO 13920 - B	DLC- 450.AAAA.10001		Datum: / Date: 28.05.2018	Geprüft: / Reviewed: T. Renzhammer
Baugruppe Assembly	Schweißteil Welded part	LFM- 7+80-4/0,55		Maßstab: / Scale: 1:9	Gewicht: / Weight: 132 [kg]
 KRAL AG Bildgasse 40, Industrie Nord 6890 Lustenau, Austria www.kral.at		Schutzvermerk ISO 16016 beachten! Refer to protection notice ISO 16016! Alle Dimensionen in: [mm] All dimensions in: [mm]		 A4 Blatt: / Sheet: 1 von: / of: 1	

TMP