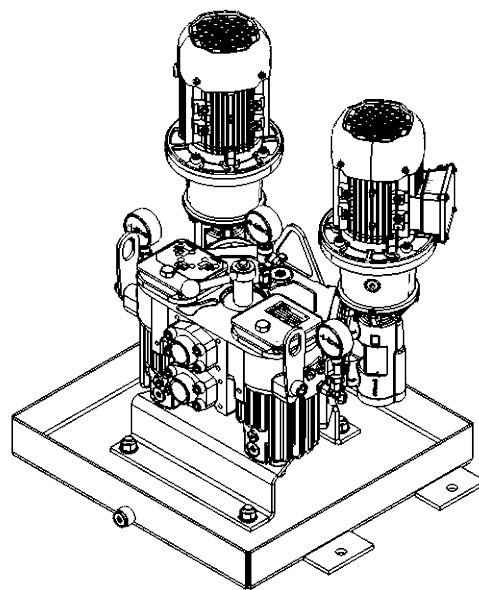
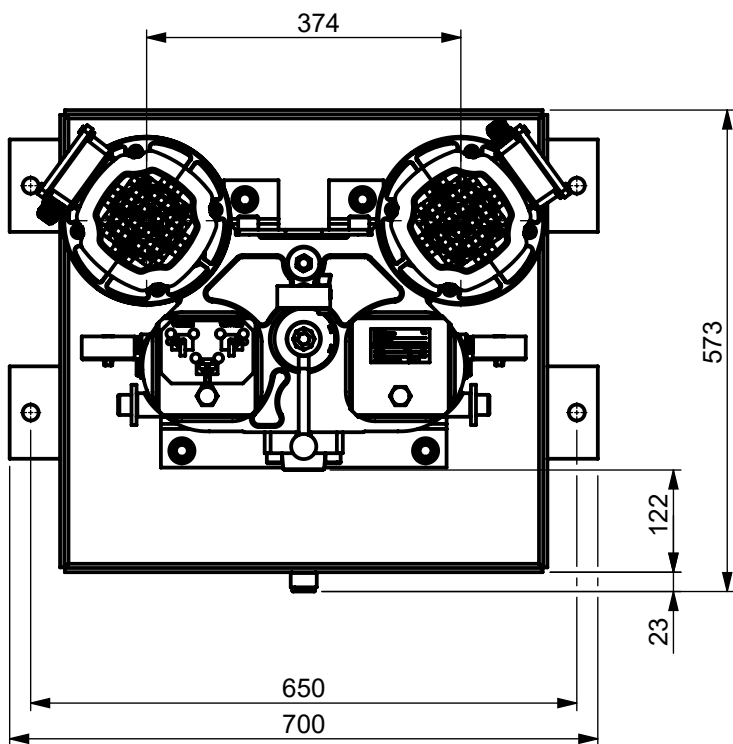
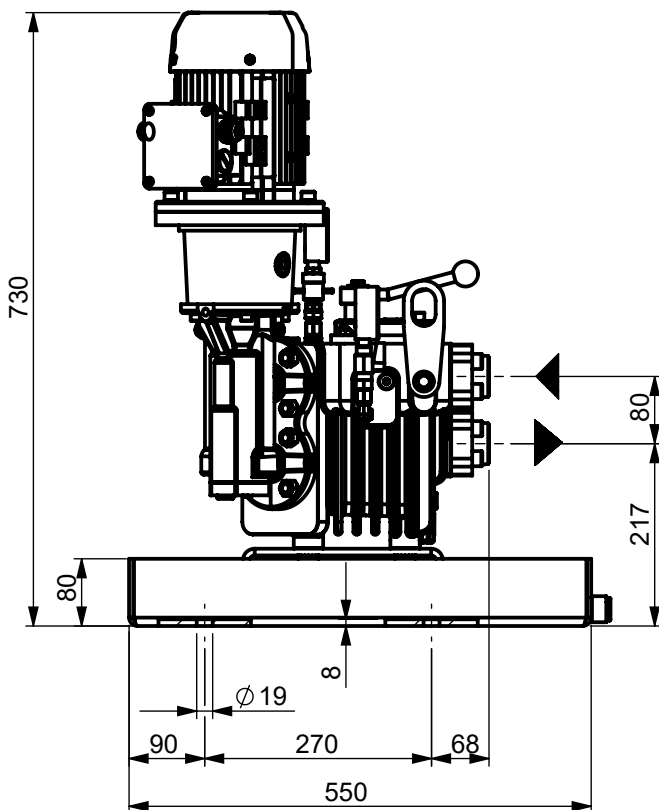


G 1/2"

SAE 1 1/2"  
3000 PSI



Drehrichtung: rechts  
direction of rotation: clockwise



vom Antrieb aus gesehen  
viewed from the drive

Maße ohne Toleranzangaben nach:  
Untoleranced dimensions:

ISO 2768 - c | EN ISO 13920 - B

Baugruppe  
Assembly

Schweißteil  
Welded part

Schraubenspindelpumpe / Pumpenstation  
Screw-pump / Pump-station

**DLC- 240.AAAA.10001**

LFM- 5+80-4/0,55

Datum: / Date:  
13.04.2018

Erstellt: / Drawn:  
N. Troppe

Datum: / Date:  
28.05.2018

Geprüft: / Reviewed:  
T. Renzhammer

Maßstab: / Scale:  
1:9

Gewicht: / Weight:  
132 [kg]

**KRAL**

KRAL AG  
Bildgasse 40, Industrie Nord  
6890 Lustenau, Austria  
www.kral.at

Schutzvermerk ISO 16016 beachten!  
Refer to protection notice ISO 16016!

Alle Dimensionen in:  
All dimensions in:

[mm]  
[mm]



A4 Blatt: / Sheet: 1 von: / of: 1

**TMP**